

Merkur[®] 비가열 스프레이 패키지

313398ZAC
KO

위험 및 비위험 장소에서 고성능 피니싱 및 코팅용으로 사용합니다. 전문가만 이 장비를 사용할 수 있습니다.

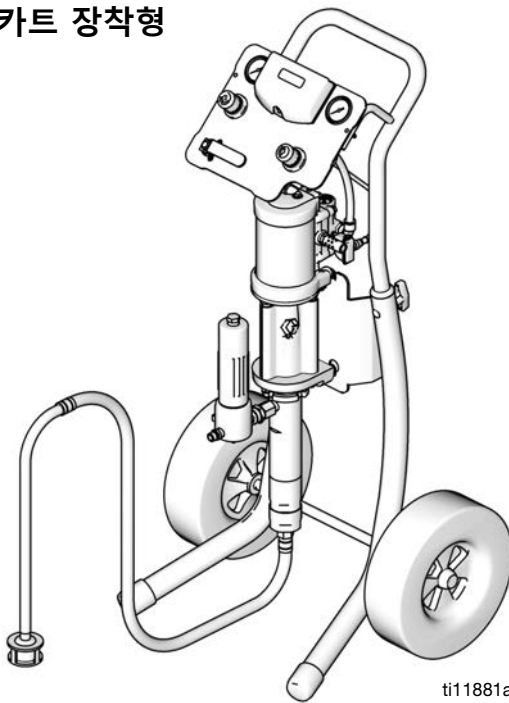


중요 안전 지침

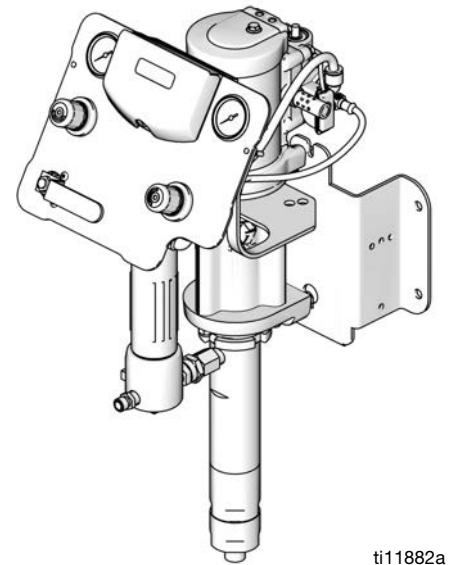
이 설명서의 모든 경고와 지침을 읽으십시오. 이 지침을 잘 보관해 두십시오.

최대 공기 흡입구 압력과 최대 유체 작동 압력을 포함하여 모델 정보에 대해서는 6페이지부터 시작되는 차트를 참조하십시오.

카트 장착형



벽면 장착형



목차

관련 설명서	3
경고	4
모델	6
에이전시 승인	7
Merkur 10:1 패키지 (G10Cxx 및 G10Wxx)	7
Merkur 15:1 패키지 (G15Wxx, G15Cxx, G15Txx)	8
Merkur 18:1 패키지 (G18Wxx 및 G18Cxx)	9
Merkur 23:1 패키지 (G23Wxx 및 G23Cxx)	10
Merkur 24:1 패키지 (G24Wxx 및 G24Cxx)	11
Merkur 28:1 패키지 (G28Wxx 및 G28Cxx)	11
Merkur 30:1 패키지 (G30Wxx, G30Cxx, G30Txx)	12
Merkur 36:1 패키지 (G36Wxx 및 G36Cxx)	14
Merkur 45:1 패키지 (G45Wxx 및 G45Cxx)	15
Merkur 48:1 패키지 (G48Wxx 및 G48Cxx)	16
설치	17
일반 정보	18
작업자 준비	18
작업장 준비	18
벽면 장착형 패키지	18
카트 장착형 패키지	18
구성품	19
에어 라인 액세스리	19
접지	19
설정	20
작동	20
감압 절차	20
처음 사용하기 전 펌프 세척	21
트리거 잠금장치	21
습식 컵	21
펌프 프라이밍	21
스프레이 팁 설치	22
분무 조절	22
분무 패턴 조절	23
종료	23
유지보수	24
예방 유지보수 일정	24
나사산 연결부 조이기	24
펌프 세척	24
습식 컵	24
문제 해결	25






DataTrak 제어장치 및 표시기	26
DataTrak 작업	27
설정 모드	27
가동 모드	27
DataTrak 배터리 또는 퓨즈 교체	30
부품	32
카트 장착형	32
벽면 장착형	33
스탠드 장착형	34
G10xxx 모델	35
G15xxx 모델	36
G18xxx 모델	37
G23xxx 모델	38
G24xxx 모델	39
G28xxx 모델	40
G30xxx 모델	41
G36xxx 모델	42
G45xxx 모델	43
G48xxx 모델	44
키트	45
벽면 장착형 키트 24A578	45
카트 장착형 키트 289694	45
스탠드 장착형 키트 24A577	45
펌프 및 건 제어판 키트	46
펌프 전용 제어판 키트	47
DataTrak	48
호퍼 키트 256410	48
공기 제어 장착 키트 24E883, 벽면형 및 스탠드형	48
5갤런 흡입 호스 키트	48
55갤런 흡입 호스 키트	48
PTFE 흡입 호스 키트	48
드레인 밸브 키트 256425	48
보강 PTFE V-패킹 키트	48
건 및 호스	49
벽면 브래킷 장착 치수	50
기술 데이터	50
패키지 중량	51
캘리포니아 제안 65	51
Graco 표준 보증	52
Graco 정보	52

관련 설명서

수동	설명
312792	Merkur 하부 펌프
312794	Merkur 펌프 어셈블리
312796	NXT™ 에어 모터
312798	Merkur 정전형 패키지
313255	Merkur 가열 패키지
3A8099	PerformAA 스프레이 건
312145	XTR™5 및 XTR™7 에어리스 스프레이 건
307273	유체 배출구 필터
313541	DataTrak 모듈

경고

다음 경고는 이 장비의 설정, 사용, 접지, 유지보수, 수리에 대한 것입니다. 느낌표 기호는 일반적인 경고를 나타내며 위험 기호는 각 절차에 대한 위험을 의미합니다. 설명서 본문에 이러한 기호가 나타나면 해당 경고를 다시 참조하십시오. 추가로 제품별로 적용되는 경고가 이 설명서의 해당 부분에 나올 수 있습니다.

 경고	
	<p>화재 및 폭발 위험</p> <p>솔벤트 및 도료 연기와 같이 작업 구역에서 발생하는 가연성 연기는 발화하거나 폭발할 수 있습니다. 화재 및 폭발 방지 방법:</p> <ul style="list-style-type: none"> • 환기가 잘 되는 곳에서 장비를 사용하십시오. • 파일럿 등, 담배, 휴대용 전기 램프, 비닐 깔개(정전기 방전 위험) 등 발화 가능성이 있는 물질을 모두 치우십시오. • 작업 구역에 솔벤트, 헹굼 및 가솔린 등의 잔해물이 없도록 유지하십시오. • 가연성 가스가 있는 곳에서는 전원 코드를 끼우거나 빼지 말고 등을 켜거나 끄지 않습니다. • 작업 구역의 모든 장비를 접지합니다. 접지 지침을 참조하십시오. • 반드시 접지된 호스를 사용하십시오. • 통 안으로 발사할 때는 접지된 통의 측면에 건을 단단히 고정시키십시오. • 정전기 불꽃이 발생하거나 감전을 느끼는 경우 작동을 즉시 중단하십시오. 문제를 찾아 해결할 때까지 장비를 사용하지 마십시오. • 작업 구역에 소화기를 비치하십시오.
	<p>안전한 사용을 위한 특별 조건</p> <p>화재 또는 폭발로 이어질 수 있는 위험 상태를 방지하려면 장비를 사용할 때 다음 조건을 준수해야 합니다.</p> <ul style="list-style-type: none"> • 모든 라벨 및 마킹 재료는 물에 적신 천(또는 동등한 것)으로 닦아야 합니다. • 전기 모니터링 시스템은 접지해야 합니다. 접지 지침을 참조하십시오.
	<p>피부 주입 위험</p> <p>건, 호스 누출 또는 파열된 구성품에서 발생한 고압 유체가 피부를 관통할 수 있습니다. 이는 단순한 외상으로 보일 수도 있지만 절단을 초래할 수 있는 심각한 부상입니다. 즉시 병원에 가서 치료를 받아야 합니다.</p> <ul style="list-style-type: none"> • 건이 다른 사람 또는 신체의 일부를 향하지 않도록 하십시오. • 도장기 팁 위에 손을 놓지 마십시오. • 손, 신체, 장갑 또는 헹굼으로 누출되는 유체를 막지 마십시오. • 팁 가드와 방아쇠 가드가 설치되지 않은 상태에서는 분무하지 마십시오. • 분무하지 않을 때는 방아쇠 잠금을 잠그십시오. • 스프레이를 멈추거나 장비를 청소, 점검, 정비하기 전에 이 설명서에 나온 감압 절차에 따라 작업하십시오.
	<p>압력이 가해지는 장비의 위험</p> <p>건/분배 밸브, 누출 부위 또는 손상된 구성품에서 흘러나온 유체가 눈에 튀거나 피부에 닿아 심각한 부상을 입을 수 있습니다.</p> <ul style="list-style-type: none"> • 스프레이를 멈추거나 장비를 청소, 점검, 정비하기 전에 이 설명서에 나온 감압 절차에 따라 작업하십시오. • 장비를 작동하기 전에 모든 유체 연결부를 단단히 조이십시오. • 호스, 튜브 및 커플링은 매일 점검하십시오. 마모되었거나 손상된 부품은 즉시 교체하십시오.

⚠ 경고



장비 오용 위험

장비를 잘못 사용하면 중상을 입거나 사망에 이를 수 있습니다.

- 피곤한 상태 또는 약물이나 술을 마신 상태로 장치를 작동하지 마십시오.
- 최저 등급 시스템 구성품의 최대 작동 압력 또는 온도 정격을 초과하지 마십시오. 모든 장비 설명서의 **기술 데이터**를 참조하십시오.
- 장비의 습식 부품에 적합한 유체와 용제를 사용하십시오. 모든 장비 설명서의 **기술 데이터**를 참조하십시오. 유체 및 솔벤트 제조업체의 경고를 숙지하십시오. 사용하는 재료에 대한 자세한 내용을 보려면 대리점이나 판매점에 MSDS(물질안전보건자료)를 요청하십시오.
- 장비를 매일 점검하십시오. 마모되거나 손상된 부품은 즉시 수리하거나 제조업체의 순정품 교체용 부품으로만 교체하십시오.
- 장비를 변형하거나 개조하지 마십시오.
- 장비는 지정된 용도로만 사용하십시오. 자세한 내용은 Graco 대리점에 문의하십시오.
- 호스와 케이블은 통로나 날카로운 모서리, 움직이는 부품 및 뜨거운 표면에 접촉되지 않도록 배선하십시오.
- 호스를 꼬거나 구부리지 마십시오. 또한 호스를 잡고 장비를 끌어당겨서도 안됩니다.
- 작업 구역에 어린이나 동물이 오지 않게 하십시오.
- 관련 안전 규정을 모두 준수하십시오.



이동 부품에 의한 위험

이동 부품으로 인해 손가락이나 다른 신체 부위가 끼거나 절단될 수 있습니다.

- 움직이는 부품에 가까이 접근하지 마십시오.
- 가드 또는 덮개를 제거한 상태로 장비를 작동하지 마십시오.
- 가압된 장비는 경고 없이 시동될 수 있습니다. 장비를 점검, 이동 또는 정비하려면 먼저 이 설명서의 **감압 절차**를 수행하십시오. 전원 공급이나 공기 공급을 차단하십시오.



유독성 유체 또는 연기 위험

유독성 유체 또는 연기가 눈이나 피부에 닿거나 이를 흡입하거나 삼키면 중상을 입거나 사망에 이를 수 있습니다.

- MSDS를 참조하여 사용 중인 유체에 특유한 위험 요소가 있는지 확인하십시오.
- 위험한 유체는 승인된 용기에 보관하고 해당 규정에 따라 폐기하십시오.



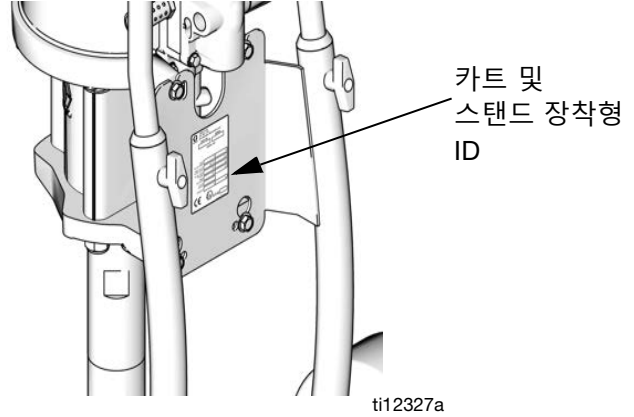
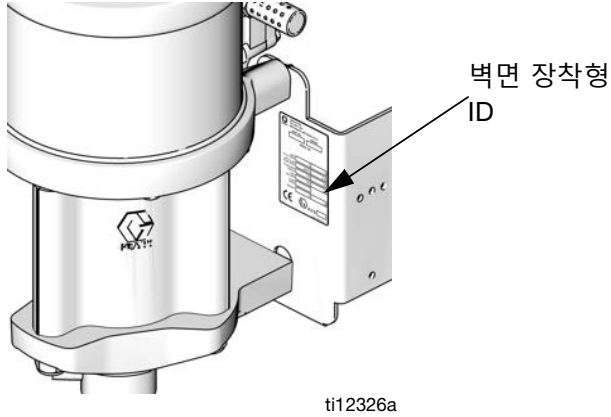
개인 보호 장비

장비를 사용하거나 정비하거나 작업 구역에 있을 때는 눈 상해, 유독성 연기 흡입, 화상, 청력 손실을 포함해 중대한 상해로부터 보호하는 데 도움이 되는 적절한 보호 장구를 착용해야 합니다. 이러한 장비에는 다음이 포함되며 이에 국한되지 않습니다.

- 보안경
- 유체 및 솔벤트 제조업체에서 권장하는 보호복 및 마스크
- 장갑
- 청력 보호기





모델

식별판(ID)에서 패키지의 6자리 부품 번호를 확인하십시오. 다음 매트릭스 및 표를 사용하여 패키지의 구성요소를 정의하십시오. 예를 들어, 패키지 번호 **G30C26**은 Merkur 패키지 (**G**), 30:1 비율 펌프(**30**), 카트 장착형 (**C**), 그리고 (**26**)(12페이지의 표)에 대해 표시된 구성품을 나타냅니다.



G	30		C		26
첫 번째 숫자	두 번째 및 세 번째 숫자 (비율)		네 번째 숫자 (설치 유형)		다섯 번째 및 여섯 번째 숫자 (구성요소 포함)
G (Merkur 패키지)	10	10:1	C	카트	7에서 16
	15	15:1	T	스탠드	
	18	18:1	W	벽	
	23	23:1			
	24	24:1			
	28	28:1			
	30	30:1			
	36	36:1			
	45	45:1			
48	48:1				

에이전시 승인

DataTrack이 없는 Merkur 패키지 Gxxxx1, Gxxxx3, Gxxxx5, Gxxxx7, Gxxxx9	  II 2 G Ex h IIB T6 Gb
DataTrack이 있는 Merkur 패키지 Gxxxx0, Gxxxx2, Gxxxx4, Gxxxx6, Gxxxx8	  II 2(1) G Ex h [ia Ga] IIA T3 Gb X
DataTrak™ 모듈	DataTrak 키트 설명서 313541 참조

Merkur 10:1 패키지 (G10Cxx 및 G10Wxx)

최대 흡입구 공기 압력 0.7MPa(7bar, 100psi)

최대 유체 작동 압력 1000 psi(6.9 MPa, 69 bar)

모델		펌프 어셈블리	건	공기 제어장치 (펌프 및 건)	호스		액세서리			DataTrak	최대 유체 유속 gpm(lpm)
벽면 장착형	카드 장착형				건 유체 호스	건 공기 호스	사이펀 키트	유체 필터	호퍼		
G10W09	-----	W10CAS	없음								1.2 (4.5)
G10W01	G10C01	W10CAS	없음	✓							
G10W03	G10C03	W10CAS	없음	✓			✓				
-----	G10C05	W10CAS	없음	✓	✓	✓	✓				
G10W05	G10C07	W10CAS	PerformAA 15	✓	✓	✓	✓				
G10W06	G10C08	W10CBS	PerformAA 15	✓	✓	✓	✓			✓	
G10W07	G10C09	W10CAS	PerformAA 15	✓	✓	✓	✓	✓			
G10W08	G10C10	W10CBS	PerformAA 15	✓	✓	✓	✓	✓		✓	
-----	G10C11	W10CAS	PerformAA 15	✓	✓	✓			✓		
-----	G10C13	W10CAS	PerformAA 15	✓	✓	✓		✓	✓		
G10W11	G10C16	W10CAS	PerformAA 15	✓	✓	✓	✓	✓			

Merkur 15:1 패키지 (G15Wxx, G15Cxx, G15Txx)

최대 흡입구 공기 압력 0.7MPa(7bar, 100psi)

최대 유체 작동 압력 10.3MPa(103 bar, 1500psi)

모델			펌프 어셈블리	건	에어 제어장치		호스		액세서리			Data Trak	최대 유체 흐름 속도 gpm (lpm)
벽면 장착형	카트 장착형	스탠드 장착형			펌프 전용	펌프 및 건	건 유체 호스	건 공기 호스	사이펀 키트	유체 필터	호퍼		
G15W09	-----	-----	W15AAS	없음									0.40 (1.5)
G15W01	G15C01	G15T01	W15AAS	없음		✓							
G15W03	G15C03	-----	W15AAS	없음		✓			✓				
-----	G15C05		W15AAS	없음		✓	✓	✓	✓				
G15W05	G15C07	G15T03	W15AAS	PerformAA 15		✓	✓	✓	✓				
G15W06	G15C08	G15T04	W15AAS	PerformAA 15		✓	✓	✓	✓			✓*	
G15W07	G15C09	-----	W15AAS	PerformAA 15		✓	✓	✓	✓	✓			
G15W08	G15C10	-----	W15AAS	PerformAA 15		✓	✓	✓	✓	✓		✓*	
-----	G15C11	G15T05	W15AAS	PerformAA 15		✓	✓	✓			✓		
-----	G15C12	-----	W15AAS	PerformAA 15		✓	✓	✓			✓	✓*	
-----	G15C13	-----	W15AAS	PerformAA 15		✓	✓	✓		✓	✓		
-----	G15C14	-----	W15AAS	PerformAA 15		✓	✓	✓		✓	✓	✓*	
G15W11	G15C15	-----	W15AAS	PerformAA 15 WL		✓	✓	✓	✓				
G15W13	G15C17	-----	W15AAS	PerformAA 15 WL		✓	✓	✓	✓	✓			
G15W19	-----	-----	W15BAS	없음									0.8 (3.0)
G15W21	G15C21	-----	W15BAS	없음		✓							
G15W23	G15C23	-----	W15BAS	없음		✓			✓				
-----	G15C25	G15T11	W15BAS	없음		✓	✓	✓	✓				
-----	-----	G15T12	W15BBS	없음		✓	✓	✓	✓			✓	
G15W25	G15C27	G15T13	W15BAS	PerformAA 15		✓	✓	✓	✓				
G15W26	G15C28	G15T14	W15BBS	PerformAA 15		✓	✓	✓	✓			✓	
G15W27	G15C29	-----	W15BAS	PerformAA 15		✓	✓	✓	✓	✓			
G15W28	G15C30	-----	W15BBS	PerformAA 15		✓	✓	✓	✓	✓		✓	
-----	G15C31	G15T15	W15BAS	PerformAA 15		✓	✓	✓			✓		
-----	G15C33	-----	W15BAS	PerformAA 15		✓	✓	✓		✓	✓		

* DataTrak(주기 카운터만 있고 런어웨이 슬레노이드는 없음).

모델			펌프 어셈블리	건	에어 제어장치		호스			액세서리			Data Trak	최대 유체 흐름 속도 gpm (lpm)
벽면 장착형	카드 장착형	스탠드 장착형			펌프 전용	펌프 및 건	건 유체 호스	건 공기 호스	건 유체 호스	사이펀 키트	유체 필터	호퍼		
G15W51	G15C75	-----	W15FAS	없음										2.4 (9.0)
G15W52	-----	-----	W15FBS	없음								✓		
-----	G15C77	-----	W15FAS	없음	✓									
-----	G15C78	-----	W15FBS	없음	✓								✓	
G15W53	G15C79	-----	W15FAS	없음	✓				✓	✓				
G15W54	G15C80	-----	W15FBS	없음	✓				✓	✓			✓	
-----	G15C81	-----	W15FAS	없음		✓			✓					
G15W55	G15C83	-----	W15FAS	PerformAA 15 GF		✓	✓	✓	✓	✓				
G15W56	G15C84	-----	W15FBS	PerformAA 15 GF		✓	✓	✓	✓	✓			✓	

* DataTrak(주기 카운터만 있고 런어웨이 솔레노이드는 없음).

Merkur 18:1 패키지 (G18Wxx 및 G18Cxx)

최대 흡입구 공기 압력 0.7MPa(7bar, 100psi)

최대 유체 작동 압력 12.4Mpa(124bar, 1800psi)

모델			펌프 어셈블리	건	에어 제어장치		호스			액세서리			DataTrak	최대 유체 유속 gpm(lpm)
벽면 장착형	카드 장착형	스탠드 장착형			펌프 전용	펌프 및 건	건 유체 호스	건 공기 호스	건 유체 호스	사이펀 키트	유체 필터	호퍼		
G18W01	-----	-----	W18EAS	없음										2.0 (7.5)
G18W03	-----	-----	W18EAS	없음	✓									
G18W04	-----	-----	W18EBS	없음	✓							✓		
G18W05	G18C01	-----	W18EAS	없음	✓				✓	✓				
G18W06	G18C02	-----	W18EBS	없음	✓				✓	✓		✓		
-----	G18C03	-----	W18EAS	없음		✓			✓					
G18W07	G18C05	-----	W18EAS	PerformAA 50		✓	✓	✓	✓	✓				
G18W08	G18C06	-----	W18EBS	PerformAA 50		✓	✓	✓	✓	✓		✓		
G18W09	G18C07	-----	W18EAS	PerformAA RAC		✓	✓	✓	✓	✓				
G18W10	G18C08	-----	W18EBS	PerformAA RAC		✓	✓	✓	✓	✓		✓		

Merkur 23:1 패키지 (G23Wxx 및 G23Cxx)

최대 흡입구 공기 압력 0.7MPa(7bar, 100psi)

최대 유체 작동 압력 15.9MPa(159 bar, 2300psi)

모델		펌프 어셈블리	건	에어 제어장치		호스		액세서리			DataTrak	최대 유체 유량 gpm(lpm)
벽면 장착형	카트 장착형			펌프 전용	펌프 및 건	건 유체 호스	건 공기 호스	사이펀 키트	유체 필터	호퍼		
G23W01	-----	W23DAS	없음									1.6 (6.0)
G23W03	-----	W23DAS	없음	✓								
G23W04	-----	W23DBS	없음	✓							✓	
-----	G23C01	W23DAS	없음	✓				✓				
-----	G23C02	W23DBS	없음	✓				✓			✓	
G23W05	-----	W23DAS	없음	✓				✓	✓			
G23W06	-----	W23DBS	없음	✓				✓	✓		✓	
G23W07	G23C03	W23DAS	XTR5	✓		✓		✓	✓			
G23W08	G23C04	W23DBS	XTR5	✓		✓		✓	✓		✓	
-----	G23C05	W23DAS	없음		✓			✓				
-----	G23C07	W23DAS	PerformAA 50		✓	✓	✓			✓		
G23W09	G23C09	W23DAS	PerformAA 50		✓	✓	✓	✓	✓			
-----	G23C11	W23DAS	PerformAA 50		✓	✓	✓		✓	✓		
G23W10	G23C12	W23DBS	PerformAA 50		✓	✓	✓	✓	✓		✓	
G23W11	G23C13	W23DAS	PerformAA RAC		✓	✓	✓	✓	✓			
G23W12	G23C14	W23DBS	PerformAA RAC		✓	✓	✓	✓	✓		✓	

Merkur 24:1 패키지 (G24Wxx 및 G24Cxx)

최대 흡입구 공기 압력 0.7MPa(7bar, 100psi)

최대 유체 작동 압력 16.5MPa(165 bar, 2400psi)

모델		펌프 어셈블리	건	에어 제어장치		호스		옵션			최대 유체 유량 gpm(lpm)
벽면 장착형	카드 장착형			펌프 전용	펌프 및 건	건 유체 호스	건 공기 호스	사이펀 키트	유체 필터	DataTrak	
G24W01	-----	W24FAS									2.4 (9.0)
G24W02	-----	W24FBS		✓						✓	
G24W03	G24C01	W24FAS	없음	✓				✓	✓		
G24W04	G24C02	W24FBS	없음	✓				✓	✓	✓	
G24W05	G24C03	W24FAS	XTR5	✓		✓		✓	✓		
G24W06	G24C04	W24FBS	XTR5	✓		✓		✓	✓	✓	
G24W07	G24C09	W24FAS	PerformAA 50		✓	✓	✓	✓	✓		
G24W08	G24C10	W24FBS	PerformAA 50		✓	✓	✓	✓	✓	✓	
G24W09	G24C11	W24FAS	PerformAA RAC		✓	✓	✓	✓	✓		
G24W10	G24C12	W24FBS	PerformAA RAC		✓	✓	✓	✓	✓	✓	

Merkur 28:1 패키지 (G28Wxx 및 G28Cxx)

최대 흡입구 공기 압력 0.7MPa(7bar, 100psi)

최대 유체 작동 압력 19.3MPa(193bar, 2800psi)

모델		펌프 어셈블리	건	에어 제어장치		호스		액세서리			최대 유체 유량 gpm(lpm)
벽면 장착형	카드 장착형			펌프 전용	펌프 및 건	건 유체 호스	건 공기 호스	사이펀 키트	유체 필터	DataTrak	
G28W01	-----	W28EAS	없음								2.0 (7.5)
G28W02	-----	W28EBS	없음	✓						✓	
G28W03	G28C01	W28EAS	없음	✓				✓	✓		
G28W04	G28C02	W28EBS	없음	✓				✓	✓	✓	
G28W05	G28C03	W28EAS	XTR5	✓		✓		✓	✓		
G28W06	G28C04	W28EBS	XTR5	✓		✓		✓	✓	✓	
G28W11	G28C09	W28EAS	PerformAA 50		✓	✓	✓	✓	✓		
G28W12	G28C10	W28EBS	PerformAA 50		✓	✓	✓	✓	✓	✓	
G28W13	G28C11	W28EAS	PerformAA RAC		✓	✓	✓	✓	✓		
G28W14	G28C12	W28EBS	PerformAA RAC		✓	✓	✓	✓	✓	✓	

Merkur 30:1 패키지 (G30Wxx, G30Cxx, G30Txx)

최대 흡입구 공기 압력 0.7MPa(7bar, 100psi)

최대 유체 작동 압력 20.7MPa(207bar, 3000psi)

모델			펌프 어셈블리	건	에어 제어장치		호스		액세서리				Data Trak	최대 유체 유량 gpm(lpm)
벽면 장착형	카트 장착형	스탠드 장착형			펌프 전용	펌프 및 건	건 유체 호스	건 공기 호스	사이펀 키트	유체 필터	호퍼	드레인 밸브		
G30W19	-----		W30AAS											
G30W01	G30C01	-----	W30AAS	없음	✓									
G30W03	G30C03	-----	W30AAS	없음	✓			✓						
G30W05	G30C05	-----	W30AAS	없음	✓			✓	✓					
-----	G30C07	-----	W30AAS	XTR5	✓		✓	✓						
-----	G30C08	-----	W30ABS	XTR5	✓		✓	✓					✓	
G30W07	G30C09	-----	W30AAS	XTR5	✓		✓	✓	✓					
G30W08	G30C10	-----	W30ABS	XTR5	✓		✓	✓	✓				✓	
-----	G30C11	-----	W30AAS	XTR5	✓		✓			✓				
-----	G30C13	-----	W30AAS	XTR5	✓		✓**	✓	✓					
-----	G30C15	-----	W30AAS	XTR5	✓		✓		✓	✓				
G30W09	G30C17	-----	W30AAS	없음		✓								
-----	-----	G30T01	W30AAS	없음		✓	✓	✓	✓					
-----	-----	G30T02	W30ABS	없음		✓	✓	✓	✓				✓	
G30W11	G30C19	-----	W30AAS	없음		✓			✓					
G30W12	-----	-----	W30ABS	없음		✓			✓				✓	
G30W13	G30C21	G30T03	W30AAS	PerformAA 50		✓	✓	✓	✓					0.4 (1.5)
G30W14	G30C22	G30T04	W30ABS	PerformAA 50		✓	✓	✓	✓				✓	
-----	G30C23	G30T09	W30AAS	PerformAA 50		✓	✓	✓			✓			
G30W15	G30C25	G30T05	W30AAS	PerformAA 50		✓	✓	✓	✓	✓				
G30W16	G30C26	G30T06	W30ABS	PerformAA 50		✓	✓	✓	✓	✓			✓	
-----	G30C27	-----	W30AAS	PerformAA 50		✓	✓	✓		✓	✓			
-----	G30C29	G30T07	W30AAS	PerformAA RAC		✓	✓	✓	✓					
-----	G30C30	G30T08	W30ABS	PerformAA RAC		✓	✓	✓	✓				✓	
-----	G30C31	-----	W30AAS	PerformAA RAC		✓	✓	✓			✓			
G30W17	G30C33	G30T11	W30AAS	PerformAA RAC		✓	✓	✓	✓	✓				
G30W18	G30C34	G30T12	W30ABS	PerformAA RAC		✓	✓	✓	✓	✓			✓	
-----	G30C35	-----	W30AAS	PerformAA RAC		✓	✓	✓		✓	✓			

* 이 패키지는 표준 흡입 호스보다는 짧은 흡입 튜브를 제공합니다.

** 유체 호스는 표준 3/16 x 25피트가 아닌 3/16 x 50피트입니다.

모델			펌프 어셈블리	건	에어 제어장치		호스		액세서리				Data Trak	최대 유체 유량 gpm(lpm)
벽면 장착형	카트 장착형	스탠드 장착형			펌프 전용	펌프 및 건	건 유체 호스	건 공기 호스	사이펀 키트	유체 필터	호퍼	드레인 밸브		
-----	G30C37	-----	W30AAS	XTR5	✓		✓		✓*	✓				0.4 (1.5)
-----	G30C39	-----	W30AAS	PerformAA 50		✓	✓	✓	✓	✓		✓		
-----	G30C40	-----	W30ABS	PerformAA 50		✓	✓	✓	✓	✓		✓	✓	
G30W51	-----		W30CAS	없음										1.2 (4.5)
G30W53	-----		W30CAS	없음	✓									
-----	G30C51		W30CAS	없음	✓				✓					
G30W55	G30C53		W30CAS	없음	✓				✓	✓				
G30W56	G30C54		W30CBS	없음	✓				✓	✓			✓	
G30W57	-----		W30CAS	XTR5	✓		✓		✓					1.2 (4.5)
G30W58	-----		W30CBS	XTR5	✓		✓		✓				✓	
G30W59	G30C55		W30CAS	XTR5	✓		✓		✓	✓				
G30W60	G30C56		W30CBS	XTR5	✓		✓		✓	✓			✓	
-----	G30C57		W30CAS	XTR5	✓		✓**		✓	✓				
G30W71	-----		W30CAS	없음		✓								
-----	G30C63		W30CAS	없음		✓			✓					
-----	G30C65		W30CAS	PerformAA 50		✓	✓	✓			✓			
G30W73	G30C67		W30CAS	PerformAA 50		✓	✓	✓	✓	✓				
G30W74	G30C68		W30CBS	PerformAA 50		✓	✓	✓	✓	✓			✓	
-----	G30C69		W30CAS	PerformAA 50		✓	✓**	✓	✓	✓				
-----	G30C71		W30CAS	PerformAA RAC		✓	✓	✓			✓			
G30W75	G30C73		W30CAS	PerformAA RAC		✓	✓	✓	✓	✓				
G30W76	G30C74		W30CBS	PerformAA RAC		✓	✓	✓	✓	✓			✓	
-----	G30C85		W30CAS	XTR5		✓	✓	✓	✓	✓		✓		
-----	G30C86		W30CBS	XTR5		✓	✓	✓	✓	✓		✓	✓	
G30W87	G30C97		W30CAS	PerformAA 50 에어리스	✓		✓		✓	✓				
-----	G30C99		W30CAS	PerformAA 50 에어리스	✓		✓		✓	✓		✓		

* 이 패키지는 표준 흡입 호스보다는 짧은 흡입 튜브를 제공합니다.

** 유체 호스는 표준 3/16 x 25피트가 아닌 3/16 x 50피트입니다.

Merkur 36:1 패키지 (G36Wxx 및 G36Cxx)

최대 흡입구 공기 압력 0.7MPa(7bar, 100psi)

최대 유체 작동 압력 24.8Mpa(248bar, 3600psi)

모델		펌프 어셈블리	건	에어 제어장치		호스			액세서리			DataTrak	최대 유체 유량 gpm(lpm)
벽면 장착형	카트 장착형			펌프 전용	펌프 및 건	건 유체 호스	건 유체 호스	건 공 기 호 스	흡입 호스	유체 필터	드레인 밸브		
G36W01	-----	W36DAS	없음										1.6 (6.0)
G36W03	-----	W36DAS	없음	✓									
G36W04	-----	W36DBS	없음	✓								✓	
G36W05	G36C01	W36DAS	없음	✓					✓	✓			
G36W06	G36C02	W36DBS	없음	✓					✓	✓		✓	
G36W07	G36C03	W36DAS	XTR5RAC	✓		✓			✓	✓			
G36W08	G36C04	W36DBS	XTR5RAC	✓		✓			✓	✓		✓	
G36W13	G36C09	W36DAS	PerformAA 50		✓	✓	✓	✓	✓	✓			
G36W14	G36C10	W36DBS	PerformAA 50		✓	✓	✓	✓	✓	✓		✓	
G36W15	G36C11	W36DAS	PerformAA RAC		✓	✓	✓	✓	✓	✓			
G36W16	G36C12	W36DBS	PerformAA RAC		✓	✓	✓	✓	✓	✓		✓	
G36W17	G36C13	W36DAS	PerformAA 50		✓	✓	✓	✓	✓	✓	✓		
G36W18	G36C14	W36DBS	PerformAA 50		✓	✓	✓	✓	✓	✓	✓	✓	
-----	G36C15	W36DAS	XTR5RAC	✓		✓			✓	✓	✓		
-----	G36C16	W36DBS	XTR5RAC	✓		✓			✓	✓	✓	✓	
G36W19		W26DAS	PerformAA 50 WB		✓	✓	✓	✓	✓	✓			

Merkur 45:1 패키지 (G45Wxx 및 G45Cxx)

최대 흡입구 공기 압력 0.7MPa(7bar, 100psi)

최대 유체 작동 압력 31.0Mpa(310bar, 4500psi)

모델		펌프 어셈블리	건	에어 제어장치		호스			액세서리				Data Trak	최대 유체 유량 gpm(lpm)
벽면 장착형	카드 장착형			펌프 전용	펌프 및 건	건 유체 호스	건 유체 헐 호스	건 공기 호스	사이펀 키트	유체 필터	호퍼	드레인 밸브		
G45W01	-----	W45BAS	없음											0.8 (3.0)
G45W03	-----	W45BAS	없음	✓										
G45W04	-----	W45BBS	없음	✓		✓			✓	✓			✓	
-----	G45C01	W45BAS	없음	✓					✓					
G45W05	G45C03	W45BAS	XTR5RAC	✓		✓			✓	✓				
G45W06	G45C04	W45BBS	XTR5RAC	✓		✓			✓	✓			✓	
-----	G45C05	W45BAS	XTR5RAC	✓		✓				✓	✓			
-----	G45C06	W45BBS	XTR5RAC	✓		✓				✓	✓		✓	
G45W11	-----	W45BAS	없음		✓									
-----	G45C11	W45BAS	없음		✓				✓					
G45W21	G45C25	W45BAS	PerformAA 50 에어리스	✓		✓			✓	✓				0.8 (3.0)
-----	G45C13	W45BAS	PerformAA 50		✓	✓	✓	✓			✓			
G45W13	G45C15	W45BAS	PerformAA 50		✓	✓	✓	✓	✓	✓				
G45W14	G45C16	W45BBS	PerformAA 50		✓	✓	✓	✓	✓	✓			✓	
G45W15	G45C17	W45BAS	PerformAA RAC		✓	✓	✓	✓	✓	✓				
G45W16	G45C18	W45BBS	PerformAA RAC		✓	✓	✓	✓	✓	✓			✓	
G45W17	G45C19	W45BAS	PerformAA 50		✓	✓	✓	✓	✓	✓		✓		
G45W18	G45C20	W45BBS	PerformAA 50		✓	✓	✓	✓	✓	✓		✓	✓	
-----	G45C21	W45BAS	PerformAA 50		✓	✓	✓	✓		✓	✓	✓		

Merkur 48:1 패키지 (G48Wxx 및 G48Cxx)

최대 흡입구 공기 압력 0.7MPa(7bar, 100psi)

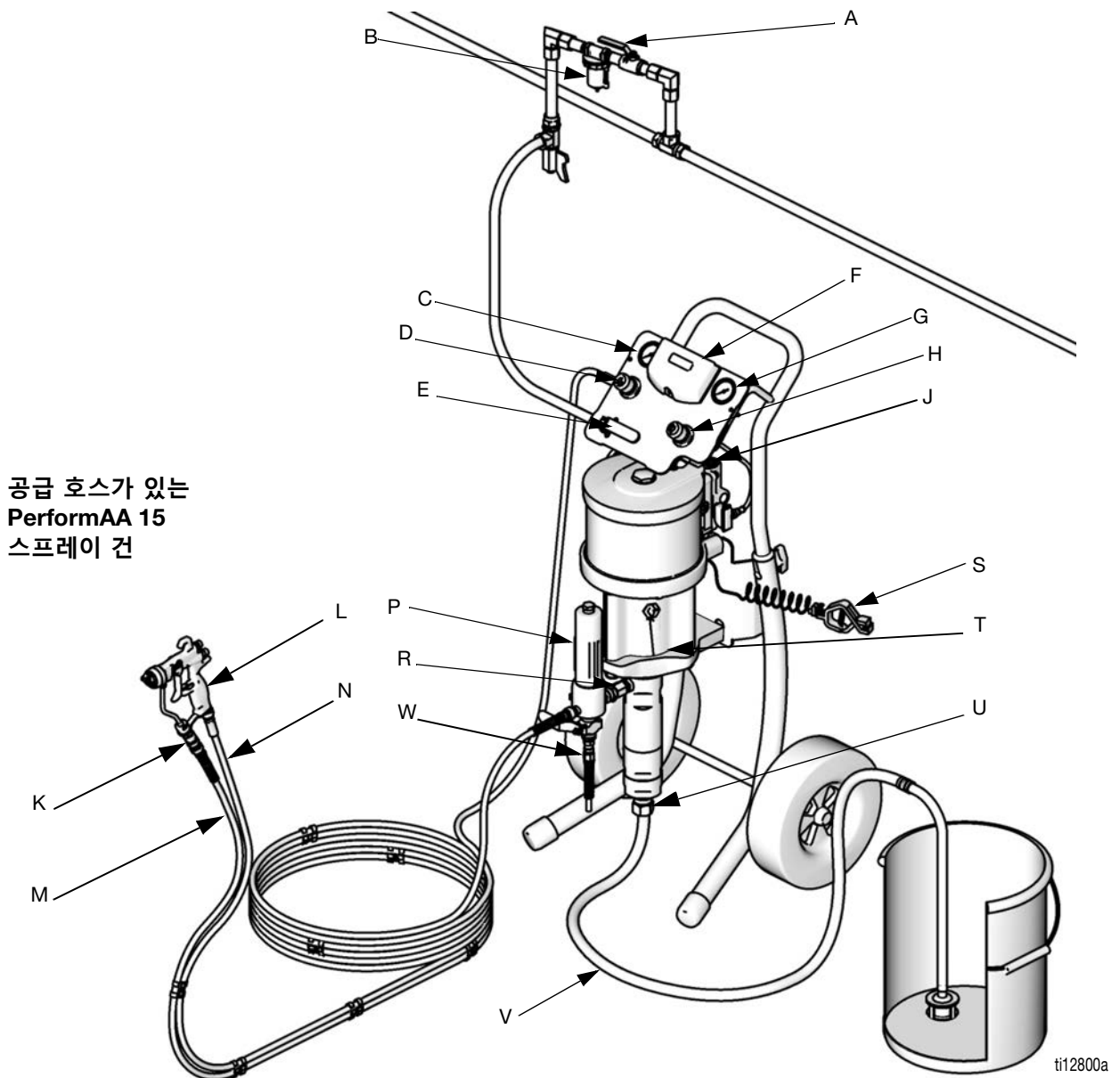
최대 유체 작동 압력 33.1Mpa(331bar, 4800psi)

모델		펌프 어셈블리	건	에어 제어장치		호스			액세서리				DataTrak	최대 유체 유량 gpm(lpm)
벽면 장착형	카트 장착형			펌프 전용	펌프 및 건	건 유체 호스	건 유체 휨 호스	건 공기 호스	사이펀 키트	유체 필터	호퍼	드레인 밸브		
G48W01		W48CAS	없음											
G48W03	G48C01	W48CAS	없음	✓					✓	✓				
G48W04	G48C02	W48CBS	없음	✓					✓	✓			✓	
G48W05	G48C03	W48CAS	XTR5 RAC	✓		✓			✓	✓				
G48W06	G48C04	W48CBS	XTR5 RAC	✓		✓			✓	✓			✓	1.2 (4.5)
-----	G48C05	W48CAS	XTR5 RAC	✓		✓			✓	✓		✓		
-----	G48C06	W48CBS	XTR5 RAC	✓		✓			✓	✓		✓	✓	
G48W11	-----	W48CAS	없음		✓									
G48W07	G48C07	W48CAS	Perform AA 50		✓	✓	✓	✓	✓	✓*		✓		
G48W08	G48C08	W48CBS	Perform AA 50		✓	✓	✓	✓	✓	✓*		✓	✓	
-----	G48C09	W48CAS	Perform AA 50		✓	✓	✓	✓			✓			
G48W13	G48C11	W48CAS	Perform AA 50		✓	✓	✓	✓	✓	✓				
G48W14	G48C12	W48CBS	Perform AA 50		✓	✓	✓	✓	✓	✓			✓	1.2 (4.5)
G48W15	G48C13	W48CAS	Perform AA RAC		✓	✓	✓	✓	✓	✓				
G48W16	G48C14	W48CBS	Perform AA RAC		✓	✓	✓	✓	✓	✓			✓	

설치

패키지 구성은 다를 수 있습니다. 해당 모델에 포함된 구성품을 확인하려면 7-16페이지를 참조하십시오. 부속품으로 지정된 품목은 패키지에 포함되지 않습니다.

- | | |
|--|---------------------------------|
| A 공기 차단 밸브(옵션 부속품) | L 에어-어시스트 스프레이 건 |
| B 에어 필터(옵션 부속품) | M 건 유체 공급 호스 |
| C 건 에어 압력 게이지 | N 건 에어 공급 호스 |
| D 건 에어 압력 레귤레이터 | P 유체 필터 |
| E 블리드형 마스터 에어 밸브(3/8-18 npt(f)) | R 펌프 유체 배출구 |
| F DataTrak™ | S 접지 와이어 |
| G 펌프 에어 압력 게이지 | T 습식 컵(표시되지 않음, 그림 4, 21페이지 참조) |
| H 펌프 에어 압력 레귤레이터 | U 펌프 유체 흡입구 |
| J 솔레노이드 릴리스 단추(DataTrak 장착 패키지에만 해당됨, 그림에는 보이지 않음, 그림 8, 27페이지 참조) | V 흡입 호스 |
| K 건 스위블 | W 유체 드레인 밸브 |



ti12800a

그림 1. 일반 설치(패키지에 표시된 모든 항목이 포함되지는 않을 수도 있음)

일반 정보

참고: 괄호 안의 텍스트인 참조 번호와 문자는 그림의 콜아웃 및 부품 도면을 나타냅니다.

참고: Graco 대리점에서 구입할 수 있는 Graco 정품 부품 및 부속품을 항상 사용하십시오. 자체 공급 부속품을 사용하는 경우 크기와 압력이 시스템에 맞는지 확인하십시오.

그림 1은 시스템 구성품과 부속품의 선정과 설치를 위한 참고 자료일 뿐입니다. 특정 요구에 맞는 시스템을 설계하는 데 도움이 필요하다면 Graco 대리점에 문의하십시오.

작업자 준비

장비를 작동하는 모든 작업자는 모든 시스템 구성품의 작동뿐만 아니라 모든 유체의 적절한 취급과 관련된 교육을 받아야 합니다. 모든 작업자는 장비를 작동시키기 전에 모든 사용 설명서, 태그 및 레이블을 철저히 숙지해야 합니다.

작업장 준비

압축 에어가 적절히 공급되고 있는지 확인하십시오.

공기 압축기에서 펌프 사용 장소까지 압축 에어 공급 라인을 끌어오십시오. 모든 공기 호스의 크기와 정격 압력이 시스템에 적합한지 확인하십시오. 전기적으로 전도성 있는 호스만 사용하십시오. 공기 호스에는 3/8 npt(m)의 나사산이 있어야 합니다. 빠른 분리 커플링이 권장됩니다.

작업장에서 작업자의 움직임에 방해가 될 수 있는 장애물이나 잔해물을 치우십시오.

시스템을 세척할 때 접지된 금속통을 사용해야 합니다.

벽면 장착형 패키지

1. 벽이 펌프, 브래킷, 호스 및 부속품의 중량뿐만 아니라 작동 중 발생하는 응력을 충분히 지탱할 수 있는지 확인하십시오.
2. 바닥에서 약 1.2-1.5m(4-5ft) 높이에 벽면 브래킷을 배치합니다. 작동과 정비의 용이성을 위해, 펌프 에어 흡입구, 유체 흡입구 및 유체 배출구 포트에 쉽게 접근할 수 있어야 합니다.
3. 벽면 브래킷을 템플릿으로 사용하여 벽에 10mm (0.4인치) 장착 구멍을 뚫습니다. 벽 장착 치수는 50 페이지에 표시되어 있습니다.
4. 브래킷을 벽에 부착합니다. 펌프가 작동 중에 진동을 받지 않도록 충분히 긴 9mm(3/8인치) 나사를 사용합니다.

참고: 브래킷이 수평인지 확인하십시오.

카트 장착형 패키지

M012xx 및 M018xx 모터가 포함된 패키지에서 머플러는 분리된 상태로 배송됩니다. 처음 사용 전에 머플러를 설치하십시오.

구성품

그림 1을 참조하십시오. 구성품은 주문한 패키지에 따라 달라집니다. 7에서 16페이지의 표를 참조하십시오. 패키지에 다음 항목이 포함될 수 있습니다.

- 밸브가 닫혔을 때 시스템, 에어 모터 및 건 사이에 갇힌 에어를 배출하려면 빨간색 핸들형 블리드형 마스터 에어 밸브(E)가 필요합니다. 밸브 입구를 막지 마십시오.
- 펌프 공기 조절기(H)는 공기 압력을 펌프에 맞게 조정하여 펌프 속도와 배출구 압력을 조절합니다.
- 공기 배출 밸브(그림에는 보이지 않음)가 자동으로 열려 펌프의 과압을 방지합니다.
- 건 공기 조절기(D)가 기조식 스프레이 건(L)에 가해지는 공기 압력을 조절합니다.
- 기조식 또는 에어리스 스프레이 건(L)이 유체를 분사합니다. 건은 다양한 분무 패턴 및 유량에 맞게 광범위한 크기로 사용할 수 있는 스프레이 팁(그림에 없음)을 수납하고 있습니다. 팁 설치에 건 설명서를 참조하십시오.
- 투명 호스(N, “공기 호스 전용”으로 레이블 표시됨)는 건에 공기를 공급합니다.
- 파란색 호스(M)는 건에 유체를 공급합니다.
- 건 스위블(K)은 스프레이 건을 자유롭게 움직일 수 있게 해주며 파란색 호스(AA 패키지)에 장착됩니다. 에어리스 건에는 내장형 유체 스위블이 있습니다.
- 여과기가 있는 흡입 호스(V)를 사용하면 펌프가 19리터(5갤런) 용량의 통에서 유체를 빨아들일 수 있습니다. 스크린이 있는 유체 호퍼도 제공됩니다.
- 60메쉬(250미크론) 스테인레스강 요소로 제작된 유체 필터(P)는 펌프에서처럼 유체의 입자를 여과합니다.
- 유체 배출 밸브(W)는 호스와 건에서 유체 압력을 감소시킵니다.
- DataTrak(F)은 펌프 진단 및 재료 사용 정보를 제공합니다. M02xxx 에어 모터가 있는 DataTrak 장착형 패키지에는 런어웨이 솔레노이드가 없습니다. 다른 모든 DataTrak 장착형 패키지에는 런어웨이 솔레노이드가 있습니다. 페이지 26를 참조하십시오.



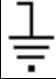
에어 라인 액세스리

설명서 308169을 참조하십시오.

필요에 따라 어댑터를 사용하여, 그림 1에 표시된 순서대로 다음 부속품을 설치하십시오.

- 공기 라인 필터(B)는 공급되는 압축 공기에서 유해한 먼지와 습기를 제거합니다.
- 두 번째 블리드형 공기 차단 밸브(A)는 정비를 위해 공기관 부속품을 분리합니다. 모든 다른 공기 라인 액세스리의 상단부를 찾습니다.

접지

						
---	--	---	--	--	--	--

이 장비는 정전기 스파크의 위험을 줄이도록 접지되어야 합니다. 정전기 스파크는 연기를 발생시켜 점화되거나 폭발할 수 있습니다. 접지는 전류에 대한 탈출 경로를 제공합니다.

1. 펌프: 그림 2. 접지 나사(GS)가 에어 모터에 장착되고 단단히 조여있는지 확인하십시오. 접지 와이어(S)의 다른 끝단을 실제 접지에 연결합니다.

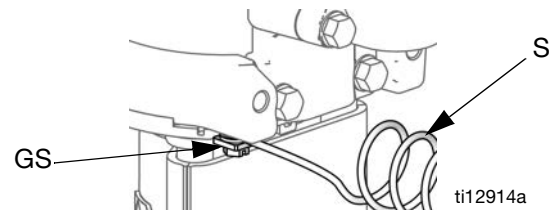


그림 2. 접지 나사와 접지선

2. 펌프 유체 호스: 전도성 유체 호스만 사용하십시오. 호스의 전기 저항을 점검하십시오. 접지에 대한 총 저항이 25메그옴을 초과하면 호스를 즉시 교체하십시오.
3. 에어 컴프레서: 제조업체 권장 사항을 따르십시오.
4. 스프레이 건: 제대로 접지된 유체 호스 및 펌프에 연결하여 접지합니다.

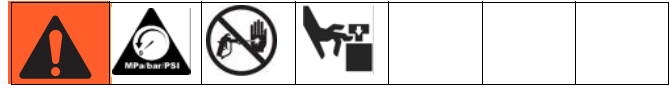
5. 유체 공급 용기: 해당 지역 규정을 따릅니다.
6. 스프레이할 물체: 해당 지역 규정을 따릅니다.
7. 세척할 때 사용되는 솔벤트 통: 해당 지역 규정을 따릅니다. 전도성이 있고 접지된 표면에 배치된 금속 통만 사용하십시오. 통을 종이나 판지처럼 비전도성 표면에 배치하지 마십시오. 접지 연속성이 중단될 수 있습니다.
8. 세정하거나 압력을 해제할 때 접지 상태를 유지하려면 스프레이 건의 금속 부분을 단단히 잡고 접지된 금속 통의 측면에 건을 발사합니다.

설정

1. 그림 1를 참조하십시오. 파란색 유체 호스(M)의 끝단을 펌프 배출구(R) 또는 필터(P) 배출구에 연결합니다.
2. 공기 호스(N)의 한 쪽 끝단을 건 공기 조절기(D)에 연결합니다.
3. 공기 호스(N)의 나머지 끝단을 건(L) 베이스에 있는 공기 흡입구에 연결합니다.
4. 스프레이 건 스위블(K)을 건 유체 흡입구에 연결합니다.
5. 파란색 유체 호스(M)의 다른 쪽 끝단을 건 스위블(K)에 연결합니다.
6. 공급된 호스 클립 (7개)으로 유체 및 공기 호스를 함께 고정합니다. 필요에 따라 클립을 일정한 간격으로 배치합니다.
7. 렌즈 덮개를 두 조절기 게이지 렌즈에 씩웁니다.
8. 흡입 호스의 피팅이 단단히 조여졌는지 확인합니다.

작동

감압 절차



1. 방아쇠 잠금을 잠급니다.
2. 그림 1를 참조하십시오. 블리드형 마스터 에어 밸브(D)를 끕니다.
3. 방아쇠 잠금장치를 푸십시오.
4. 접지된 금속 폐기 용기에 건의 금속 부분을 단단히 고정합니다. 건의 트리거를 당겨 유체 압력을 감소시킵니다.
5. 방아쇠 잠금을 잠급니다.
6. 배출되는 유체를 받을 폐기 용기가 있는 시스템에서 모든 유체 배출 밸브를 엽니다. 다시 분무할 준비가 될 때까지 드레인 밸브를 열어 놓습니다.
7. 위의 단계를 수행한 후에도 완전히 감압되지 않았다고 생각되면 다음을 확인합니다.
 - a. 스프레이 팁이 완전히 막혔을 수 있습니다. 공기 캡 고정 링을 아주 천천히 풀어 볼/시트 차단과 플러그형 팁 사이 캐비티에서 감압합니다. 팁 구멍을 청소합니다.
 - b. 건 유체 필터 또는 유체 호스가 완전히 막혔을 수 있습니다. 건의 호스 끝단 커플링을 아주 천천히 풀면서 점차적으로 감압합니다. 그런 다음 완전히 풀어 장애물을 제거합니다.
 - c. 위의 단계를 따른 후에도 여전히 스프레이 팁이나 호스가 완전히 막힌 것 같으면 팁 가드 고정 너트나 호스 끝단 커플링을 아주 천천히 풀고 점차적으로 감압한 후 완전히 풉니다. 팁을 제거한 상태에서 폐기 용기를 향해 건을 격발합니다.

처음 사용하기 전 펌프 세척

펌프 부품을 보호하기 위해 남겨둔 경유를 사용하여 펌프를 테스트했습니다. 사용 중인 유체가 오일에 의해 오염될 수 있는 경우 호환 가능한 솔벤트로 세척하십시오. **펌프 세척**(24페이지)을 참조하십시오.

트리거 잠금장치

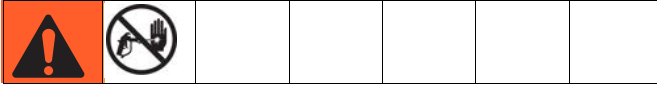
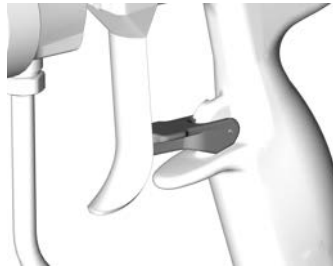


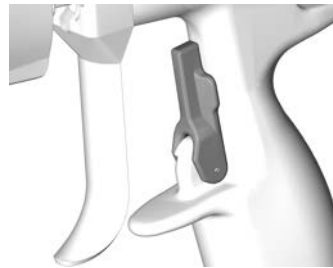
그림 3를 참조하십시오. 분무를 중지할 때는 항상 트리거 잠금장치를 잠가 손에 의해 또는 떨어트리거나 부딪혀서 우발적으로 건이 격발되지 않도록 하십시오.

트리거 잠금장치가 잠긴 상태



T16581A

트리거 잠금 장치가 잠금 해제된 상태



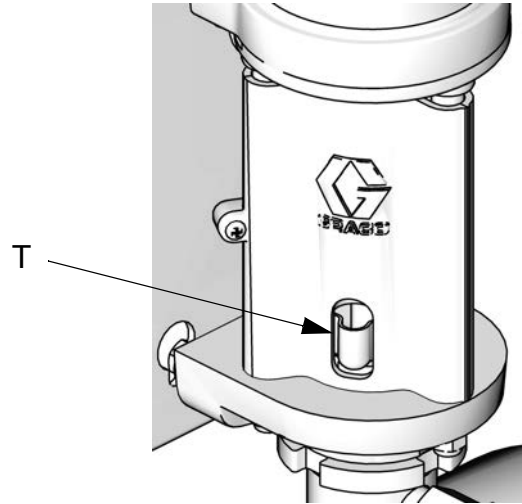
T16582A

그림 3. 트리거 잠금장치

습식 컵



작동을 시작하기 전에 습식 컵(T)에 TSL(Graco Throat Seal Liquid) 또는 적합한 솔벤트를 1/3 정도 채우십시오.



ti11927a

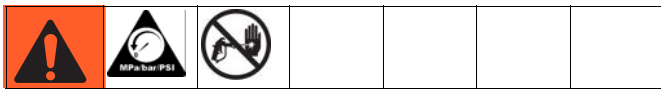
그림 4. 습식 컵

펌프 프라이밍

1. 그림 1를 참조하십시오. 건 트리거를 잠그십시오. 건(L)에서 팁 가드와 스프레이 팁을 분리합니다. 건 설명서를 참조하십시오.
2. 노브를 시계 반대 방향으로 돌려 압력을 0까지 감압하여 건 공기 조절기(D)와 펌프 공기 조절기(H)를 닫습니다. 블리드형 에어 밸브(E)를 닫습니다. 모든 드레인 밸브가 닫혔는지도 확인합니다.
3. 공기 라인을 블리드형 에어 밸브(D)에 연결합니다.
4. 시스템 전체의 모든 피팅이 단단하게 조여졌는지 확인합니다.
5. 통을 펌프에 가까이 배치합니다. 흡입 호스 길이는 4ft(1.2m)입니다. 호스를 팽팽하게 잡아당기지 말고; 매달아서 펌프로 향하는 유체 흐름이 원활하도록 하십시오.
6. 건(L)의 금속 부분을 접지된 금속통의 측면에 단단히 고정하고 트리거 잠금장치를 풀 후 트리거를 열어 둡니다.
7. *런어웨이 보호 기능이 있는 장치만:* DataTrak에서 프라임/세척 단추를 눌러 프라임/세척 기능을 활성화하십시오.

8. 블리드형 에어 밸브(E)를 엽니다. 펌프가 작동을 시작할 때까지 펌프 공기 조절기(H)를 시계 방향으로 천천히 돌려 압력을 높입니다.
9. 모든 공기가 밀려나가고 펌프 및 호스가 완전히 프 라이밍될 때까지 펌프를 천천히 순환시킵니다.
10. *런어웨이 보호 기능이 있는 장치만*: DataTrak에서 프라임/세척 단추를 눌러 프라임/세척 기능을 비활성화하십시오.
11. 건 트리거를 놓고 트리거를 안전하게 잠급니다. 펌프가 압력에 반해 정지해야 합니다.

스프레이 팁 설치



감압 절차를 수행하십시오(20페이지). 별도로 제공된 건 설명서에 설명된 대로 스프레이 팁과 팁 보호대를 설치합니다.

유체 출력과 패턴 폭은 스프레이 팁의 크기, 유체 점도 및 유체 압력에 따라 달라집니다. 해당 건 지침 설명서의 스프레이 팁 선택 차트를 용도에 적절한 스프레이 팁을 선택하기 위한 가이드로 사용하십시오.

분무 조절



1. 분무 공기 공급장치를 켜지 마십시오. 유체 압력은 펌프에 공급된 공기 압력으로 제어됩니다(펌프 공기 조절기). 유체 압력을 낮은 시작 압력으로 설정합니다. 고체 함량이 낮은(일반적으로 40% 미만) 저점도 유체(25sec 미만, #2 Zahn 컵)의 경우, 펌프 배출구의 시작 압력이 300 psi (2.1 MPa, 21 bar)입니다. 점도가 더 높거나 고체 함량이 더 높은 유체의 경우, 시작 압력은 600 psi (4.2 MPa, 42 bar)입니다. 다음 예를 참조하십시오.

예:

펌프 비율		펌프 에어 레귤레이터 설정 psi(MPa, bar)	=	대략적인 유체 압력 psig (MPa, bar)
15:1	x	20 (0.14, 1.4)	=	300 (2.1, 21)
30:1	x	20 (0.14, 1.4)	=	600 (4.2, 42)

2. 건을 표면에서 약 12인치(304mm) 떨어뜨려 수직으로 잡습니다.
3. 건을 먼저 움직인 후 건 트리거를 당겨 테스트 용지에 분무합니다.
4. 유체 압력이 더 이상 증가해도 유체 분무 능력을 크게 향상시키지는 않는 지점까지 유체 압력을 100 psi (0.7 MPa, 7 bar)증가되는 단위로 높입니다. 다음 예를 참조하십시오.

예:

펌프 비율		펌프 에어 레귤레이터 증가분 psi(MPa, bar)	=	증가분 유체 압력 psi(MPa, bar)
15:1	x	7 (0.05, 0.5)	=	100 (0.7, 7.0)
30:1	x	3.3 (0.02, 0.2)	=	100 (0.7, 7.0)

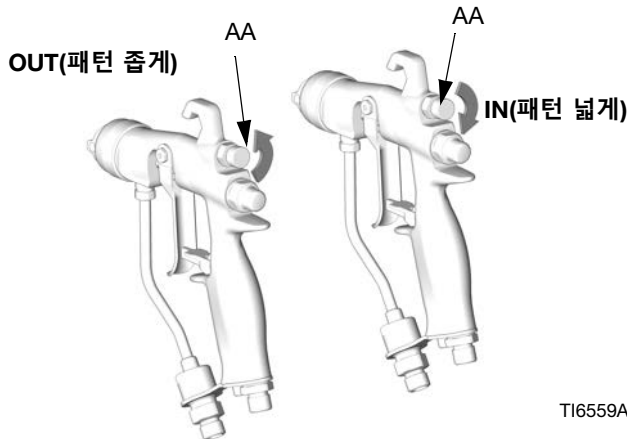
분무 패턴 조절

에어리스 건이 포함된 패키지

스프레이 팁 구멍과 분무 각도로 패턴 범위와 크기를 결정합니다. 더 넓은 범위가 필요한 경우 유체 압력을 높이는 대신 더 큰 스프레이 팁을 사용하십시오. 수평 패턴으로 분무하려면 가드를 수평으로 맞추십시오. 수직 패턴으로 분무하려면 가드를 수직으로 맞추십시오.

AA 건이 포함된 패키지

1. 그림 5를 참조하십시오. 노브(AA)를 시계 방향으로 끝까지 돌려 패턴 조절 공기를 차단합니다. 최대 폭 패턴의 건으로 설정됩니다.



T16559A

그림 5. 패턴 공기 노브

2. 그림 6를 참조하십시오. 격발할 때 분무 공기 압력을 약 5 psi (0.35 bar, 35 kPa) 로 설정합니다. 분무 패턴을 점검한 후 테일이 완전히 분무되어 분무 패턴이 나타날 때까지 공기 압력을 천천히 증가시킵니다. 건에 가하는 공기 압력이 100 psi (0.7 MPa, 7 bar) 를 초과하지 않도록 하십시오.

3. 그림 5를 참조하십시오. 패턴을 더 좁게 만들려면 패턴 조절 밸브 노브(AA)를 시계 반대 방향(바깥 쪽)으로 돌립니다. 패턴 폭이 여전히 충분히 좁지 않으면 건에 가하는 공기 압력을 약간 증가시키거나 다른 크기의 팁을 사용합니다.



공기 없음

공기가 너무 적음

올바른 공기 양

T10792A

그림 6. 스프레이 패턴 문제

종료



감압 절차를 수행하십시오(20페이지).

항상 유체가 하부 로드에서 마르기 전에 펌프를 세척하십시오. 펌프 세척(24페이지)을 참조하십시오.

유지보수

예방 유지보수 일정



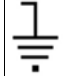
특정 시스템의 작동 조건에 따라 유지보수가 필요한 빈도가 결정됩니다. 유지보수가 필요한 시기와 종류를 기록하여 예방 유지보수 일정을 수립하고 시스템을 점검할 정기 일정을 결정하십시오.

오물로 인해 게이지를 읽기 어려울 때 조절기 게이지 렌즈의 렌즈 덮개를 교체합니다.

나사산 연결부 조이기

사용하기 전마다 항상 모든 호스의 마모 또는 손상 여부를 점검합니다. 필요한 경우 교체하십시오. 모든 나사산 연결부가 단단히 조여졌고 누출이 없는지 점검합니다.

펌프 세척

						
모든 경고를 읽으십시오. 모든 접지 지침을 따르십시오. 페이지 19를 참조하십시오.						

다음과 같은 경우 펌프를 세척하십시오.

- 처음 사용하기 전
- 색상 또는 유체를 교환할 때
- 장비를 수리하기 전
- 휴지 상태 펌프에서 유체가 건조되거나 고착되기 전 (촉매 반응을 일으키는 유체의 가사 시간 확인)
- 일과를 마감할 때
- 펌프를 보관하기 전.

가능하면 최저 압력에서 세척하십시오. 펌핑 중인 유체 및 시스템의 습식 부품과 호환 가능한 유체로 세척합니다. 권장 세척 유체 및 세척 빈도는 해당 유체 제조업체 또는 공급업체에 확인하십시오.

1. 감압 절차를 수행하십시오(20페이지).
2. 건에서 팁 가드와 스프레이 팁을 제거합니다. 개별 건 설명서를 참조하십시오.
3. 흡상 튜브를 세정액이 들어 있는 접지된 금속통에 넣으십시오.
4. 펌프를 가능한 가장 낮은 유체 압력으로 설정하고 펌프를 시동합니다.
5. 접지된 금속 페일에 건의 금속 부분을 단단히 고정합니다.
6. *런어웨이 보호 기능이 있는 장치만:* DataTrak에서 프라임/세척 단추를 눌러 프라임/세척 기능을 활성화하십시오.
7. 건을 트리거합니다. 건에서 깨끗한 솔벤트가 흐를 때까지 시스템을 세척합니다.
8. *런어웨이 보호 기능이 있는 장치만:* DataTrak에서 프라임/세척 단추를 눌러 프라임/세척 기능을 비활성화하십시오.
9. 감압 절차를 수행하십시오(20페이지).
10. 팁 가드, 스프레이 팁 및 유체 필터 요소를 개별적으로 청소한 후 다시 설치합니다.
11. 흡입 튜브의 내부와 외부를 청소합니다.


습식 컵

습식 컵에 Graco TSL(Throat Seal Liquid)를 절반 정도 채우십시오. 항상 레벨을 유지합니다.

문제 해결

						
장비를 점검하거나 정비하기 전에 감압 하십시오.						

참고: 펌프를 분해하기 전에 발생할 수 있는 모든 문제와 원인을 확인합니다.

문제	원인	해결 방안
펌프가 작동하지 않습니다.	라인 흐름이 제한되거나 공기 공급이 부족합니다. 밸브가 닫히거나 막혔습니다.	라인을 청소하거나 공기 공급량을 늘리십시오. 밸브가 열려 있는지 확인하십시오.
	유체 호스 또는 건이 막혔습니다. 유체 호스 내경(ID)이 너무 작습니다.	유체 호스를 열어서 청소하고; 큰 ID의 호스를 사용합니다.
	변위 로드에서 유체가 건조되어 있습니다.	청소하십시오. 항상 하단 행정;에서 펌프를 정지하십시오. 습식 컵에 Graco TSL(Throat Seal Liquid)을 1/3 정도 채워두십시오.
	에어 모터 부품이 오염되거나 마모되었거나 손상되었습니다.	에어 모터를 청소하거나 수리하십시오. 설명서 312796을 참조하십시오.
	DataTrak 모델 전용: 에어 밸브 솔레노이드 핀이 확장되기 때문에 에어 밸브를 순환할 수 없습니다.	런어웨이 보호 기능 활성화(DataTrak 작업, 설정 모드, 27페이지) 모터에서 에어를 배출하십시오. DataTrak 디스플레이의 을  눌러 솔레노이드 핀을 수축시키십시오.
펌프는 작동하지만 출력이 두 행정에서 모두 낮습니다.	라인 흐름이 제한되거나 공기 공급이 부족합니다. 밸브가 닫히거나 막혔습니다.	라인을 청소하거나 공기 공급량을 늘리십시오. 밸브가 열려 있는지 확인하십시오.
	유체 호스 또는 건이 막혔습니다. 유체 호스 내경(ID)이 너무 작습니다.	유체 호스를 열어서 청소하고; 큰 ID의 호스를 사용합니다.
	하부 펌프의 패키지가 마모되었습니다.	패킹을 교체하십시오. 설명서 312792를 참조하십시오.
펌프가 작동하지만 하향 행정에서 출력이 낮습니다.	밸브가 열렸거나 볼 체크 밸브 또는 피스톤 패키지가 마모되었습니다.	밸브를 청소하고; 패키지를 교체하십시오. 설명서 312792를 참조하십시오.
펌프 속도가 잘못되었거나 가속되었습니다.	유체 공급량이 부족합니다.	다시 채우고 프라임하십시오.
	밸브가 열렸거나 볼 체크 밸브 또는 패키지가 마모되었습니다.	밸브를 청소하십시오. 패키지를 교체하십시오; 설명서 312792를 참조하십시오.
TSL 저장소에서 펌핑되는 유체가 보입니다.	목 부위 패키지가 마모되었습니다.	목 부위 패키지를 교체하십시오. 설명서 312792를 참조하십시오.

* 유체 호스나 건에 장애물이 있는지 확인하려면 감압하십시오. 유체 호스를 분리하고 용기를 펌프 유체 배출구에 놓고 유체를 받으십시오. 펌프 작동을 시작하기에 충분한 정도만 공기를 공급합니다. 공기를 공급할 때 펌프 작동이 시작되면 호스나 건에 장애물이 있는 것입니다.

DataTrak 제어장치 및 표시기

그림 7의 키

- AA 런어웨이(runaway) 한도, 사이클/분(사용자 설정가능; 00=OFF)
- AB 하단 변위(사용자 설정가능)
- AC 유속 단위(사용자가 \updownarrow /min, gpm [US], gpm [Imperial], oz/min [US], oz/min [Imperial], l/min 또는 cc/min으로 설정 가능)
- AD LED(고장났을 때 켜짐)
- AE 디스플레이
- PF 프라임/플러시 키(프라임/플러시 모드가 활성화됩니다. 런어웨이(runaway) 보호 기능이 비활성화되며 배치 토털라이저[BT]가 카운트되지 않습니다.) LED 프라임/세척 모드에 있는 동안 LED가 깜빡입니다.

- RK 리셋 키(리셋 장애. 3초 동안 계속 눌러 배치 토털라이저를 클리어하십시오.) 이 단추를 누르면 유량과 주기 속도가 번갈아 선택됩니다. 런어웨이 보호 기능이 활성화되면 눌러 솔레노이드 핀을 확장 및 수축합니다.
- CF 사이클/유속
- BT 배치 토털라이저
- GT 그랜드 토털라이저
- RT 런어웨이 토크(활성화/비활성화)
- UT E1 토글
- DT E2 토글
- ST E5 토글

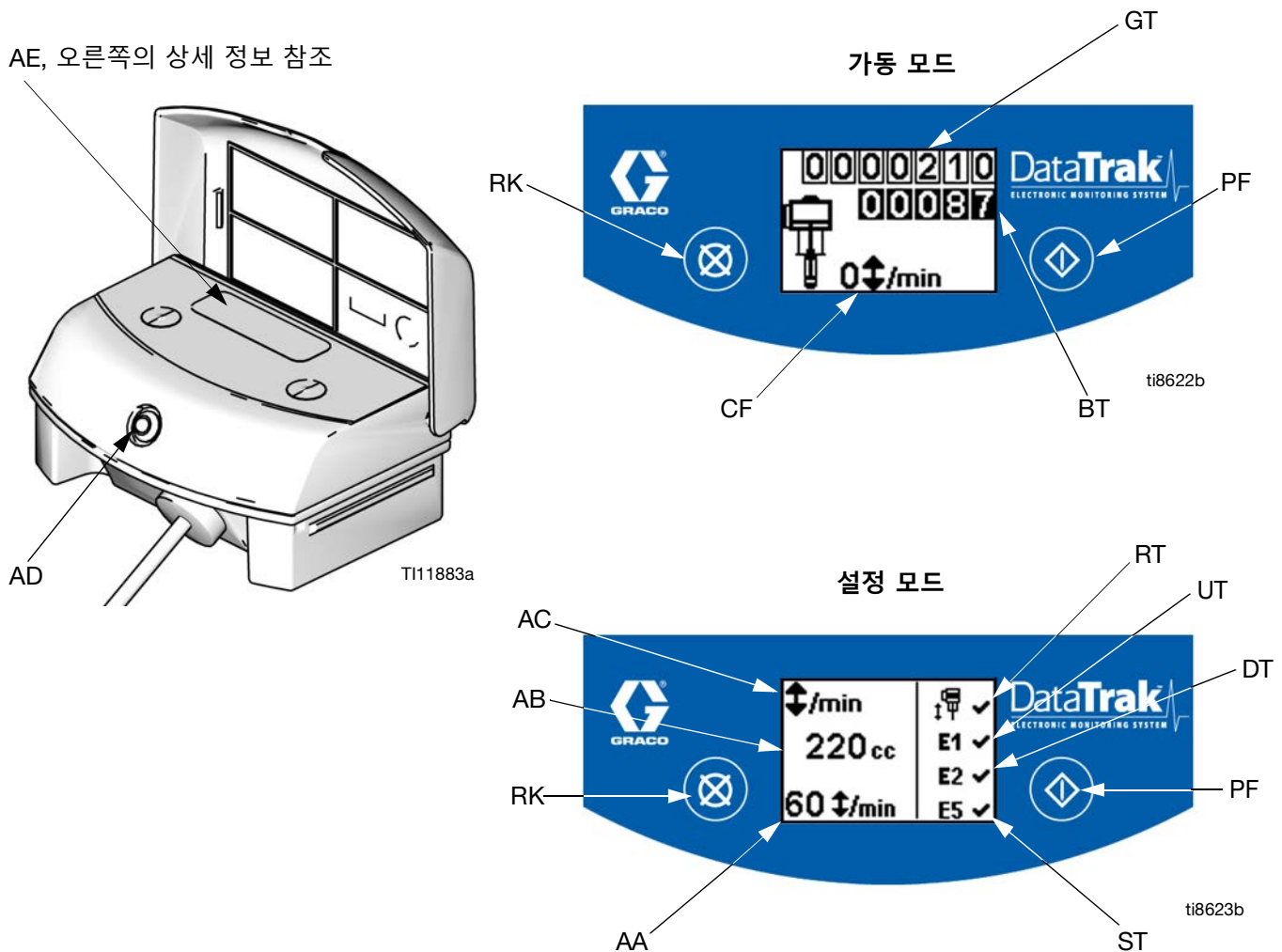


그림 7. DataTrak 제어장치 및 표시기




DataTrak 작업

참고: 배터리를 절약하기 위해 1분 후에 디스플레이(AE)가 꺼집니다. 아무 단추나 눌러 디스플레이를 다시 켜십시오.


주의

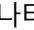
소프트 키 단추의 손상을 방지하려면 펜, 플라스틱 카드 또는 손톱과 같은 날카로운 물체로 단추를 누르지 마십시오.


설정 모드

- 그림 7을 참조하십시오. 설정 메뉴가 나타날 때까지 5초 동안  을 누르고 있습니다.
- 런어웨이(장착된 경우), 로워 크기, 유량 단위에 대한 설정을 입력하고 런어웨이, E1, E2, E5 오류 옵션을 사용하려면  단추를 눌러 값을 변경한 후  단추를 눌러 값을 저장하고 커서를 다음 데이터 입력란으로 옮기십시오. E1, E2, E5 오류 코드에 대한 설명은 28 페이지를 참조하십시오.

참고: Graco에서는 런어웨이(설치되어 있다면)

기능을 60으로 설정하도록 권장합니다  . 모든 DataTrak 모듈은 런어웨이 보호 기능이 활성화되지 않은 상태로 제공됩니다.

참고: 런어웨이, E1, E2, E5 오류 옵션이 활성화된 경우, 설정 화면에  가 나타납니다. 그림 7을 참조하십시오.

- 커서를 E5 오류 활성화 옵션 입력란으로 이동한 후  를 한번 더 눌러 설정 모드를 끝내십시오.

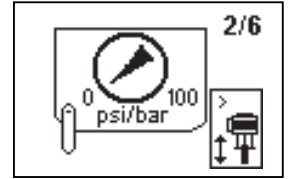
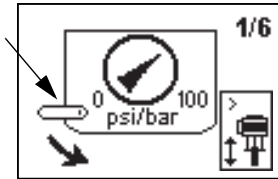
가동 모드

런어웨이

참고: DataTrak은 런어웨이 보호 기능이 있는 것과 없는 것이 있습니다. M02xxx 에어 모터가 있는 패키지는 런어웨이 솔레노이드 없이 제공됩니다. 기타 모든 패키지는 런어웨이 솔레노이드가 장착되어 있습니다.

- 그림 7을 참조하십시오. 펌프 런어웨이가 발생하면 런어웨이 솔레노이드가 작동하고 펌프가 작동을 멈춥니다. LED(AD)가 깜빡이고 디스플레이(AE)에 런어웨이 상태가 표시됩니다(표 1 참조). 디스플레이는 6개의 지침 화면 사이를 주기적으로 순환합니다.

- 런어웨이 화면 1과 2: 런어웨이 솔레노이드를 재설정하려면 마스터 에어 밸브(E)를 닫습니다. 에어 모터에서 공기가 완전히 누출될 때까지 기다리십시오.



- 런어웨이 화면 3과 4: 공기가 배출되었으면 솔레노이드 릴리즈 단추(J)를 눌러 에어 밸브를 재설정합니다. 에어 밸브를 다시 가압하면 단추가 다시 튀어 오릅니다.

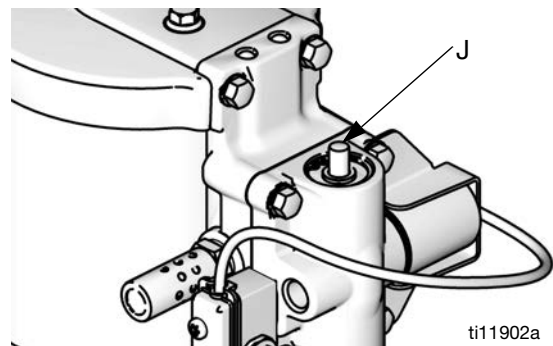
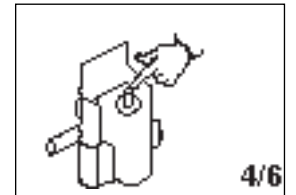
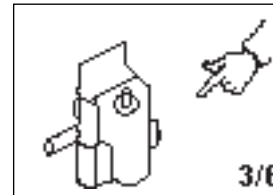

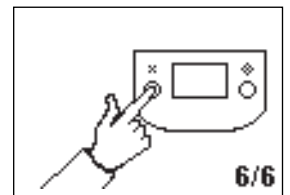
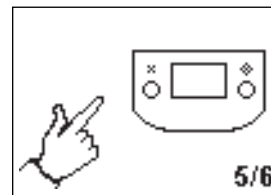



그림 8. 솔레노이드 릴리즈 버튼


- 런어웨이 화면 5 및 6:  를 눌러 진단 코드를 지우고 런어웨이 솔레노이드를 재설정하십시오.

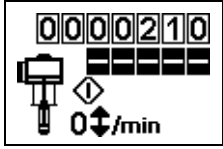



- 마스터 에어 밸브(E)를 열어 펌프 작동을 다시 시작합니다.

참고: 런어웨이 모니터링을 비활성화하려면 설정 모드에서 런어웨이 값을 0으로 설정하거나 토글 (RT)을 끄십시오  (그림 7 참조).


프라이밍/세척

- 그림 7를 참조하십시오. 프라이밍/세척 모드로 들어 가려면 아무 단추나 눌러 디스플레이를 다시 켜 후 를 누르십시오. 디스플레이에 프라이밍/세척 기호가 나타나고 LED가 깜빡입니다




- 프라이밍/세척 모드에 있을 때는 런어웨이 보호 장치가 비활성화되고 배치 토털라이저(BT)가 작동하지 않습니다. 그랜드 토털라이저(GT)는 계속 작동합니다.
- 프라이밍/세척 모드를 끝내려면 아무 단추나 눌러 디스플레이를 다시 켜 후 를 누르십시오. 디스플레이에서 프라이밍/세척 기호가 사라지고 LED가 깜빡임을 멈춥니다.

카운터/토털라이저

그림 7를 참조하십시오. 배치 토털라이저(BT)의 마지막 자리수는 1/10갤런 또는 리터를 나타냅니다. 토털라이저를 재설정하려면 아무 단추나 눌러 디스플레이를 다시 켜 후 를 3초 동안 누르십시오.

- AC가 갤런이나 온스로 설정되어 있으면 BT와 GT는 갤런을 표시합니다.
- AC가 리터나 cc로 설정되어 있으면 BT와 GT가 리터를 표시합니다.

- AC가 주기로 설정되어 있으면 BT와 GT는 주기를 표시합니다.

을 눌러 유량 단위 또는 주기로 전환하십시오. BT 아래의 문자는 BT와 GT가 모두가 갤런(g) 또는 리터(l)를 표시하고 있다는 것을 의미합니다. 아무런 문자가 없다는 것은 BT와 GT가 주기를 표시하고 있다는 것을 의미합니다.

디스플레이

그림 7를 참조하십시오. 운전 모드에서 1분 동안 또는 설정 모드에서 3분 동안 아무 작업도 없으면 디스플레이(AE)가 꺼집니다. 아무 단추나 눌러 디스플레이를 다시 켜십시오.

참고: 디스플레이가 꺼지면 DataTrak가 계속해서 사이클을 계산합니다.

참고: 강한 정전기 방전이 DataTrak에 가해지면 디스플레이(AE)가 꺼질 수 있습니다. 아무 단추나 눌러 디스플레이를 다시 켜십시오.

진단

DataTrak은 펌프의 여러 가지 문제를 진단할 수 있습니다. 모니터가 문제를 발견하면 LED(AD, 그림 7)가 깜빡이고 진단 코드가 디스플레이에 나타납니다. 표 1을 참조하십시오.


진단을 확인하고 정상 작동 화면으로 돌아가려면 을 한 번 눌러 디스플레이를 다시 작동하고 한 번 더 누르면 진단 코드 화면이 지워집니다.

표 1. 진단 코드

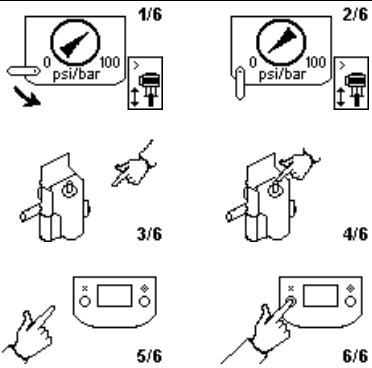





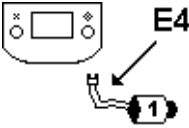




기호	코드	코드 이름	진단	원인
		런어웨이 (DataTrak에만 해당)	펌프가 런어웨이(runaway) 한계치보다 더 빠르게 가동됩니다.	<ul style="list-style-type: none"> 공기 압력을 높이십시오. 유체 출력을 높이십시오. 유체 공급량이 부족합니다.
	E-1	상승	상향 행정 중 누출이 발생했습니다.	피스톤 밸브 또는 패킹이 마모되었습니다.

표 1. 진단 코드

기호	코드	코드 이름	진단	원인
 E2	E-2	하강	하향 행정 중 누출이 발생했습니다.	흡입 밸브가 마모되었습니다.
 E3	E-3	배터리 부족	배터리 전압이 너무 낮아서 런어웨이(runaway)를 중지할 수 없습니다.	배터리가 부족합니다. 배터리를 교환하십시오; 30페이지를 참조하십시오.
 E4	E-4	서비스 구성품 1 (런어웨이 보호 기능이 있는 장치만 해당)	런어웨이(runaway) 중지 중 문제가 발생했습니다.	<ul style="list-style-type: none"> • 솔레노이드가 손상되었습니다. • 밸브 캐리지가 손상되었습니다. • 런어웨이 솔레노이드 밸브가 장착되지 않은 펌프에서 런어웨이(RT, 그림 7) 보호 기능이 활성화되어 있을 수 있습니다. 설정 화면으로 들어가 런어웨이 보호 기능을 비활성화하십시오.
 E4	E-4	솔레노이드가 분리됨 (런어웨이 보호 기능이 있는 장치만 해당)	<p>솔레노이드가 분리되었습니다.</p> <p>솔레노이드가 피스톤 컵(112)과 결합되어 있지 않습니다.</p>	<ul style="list-style-type: none"> • 솔레노이드 플러그가 뺐혔습니다. • 솔레노이드 와이어가 손상되었습니다. • 브래킷과 솔레노이드가 에어 밸브 하우징에 조여 있지 않습니다.
 E5	E-5	서비스 구성품 2	밸브 이동을 감지하는 데 문제가 있습니다.	<ul style="list-style-type: none"> • 센서 플러그가 뺐혔습니다. • 센서가 잘못 장착되었습니다. • 센서가 손상되었습니다. • 밸브 캐리지가 손상되었습니다.
 E6 Fuse 63 mA	E-6	퓨즈가 파열됨	퓨즈가 파열되었습니다. 퓨즈를 교환하십시오; 30페이지를 참조하십시오.	<ul style="list-style-type: none"> • 솔레노이드 또는 솔레노이드 배선에 장애가 있습니다. • 온도가 너무 높습니다 (140 °F [60 °C]). • 런어웨이 솔레노이드 밸브가 장착되지 않은 펌프에서 런어웨이(RT, 그림 7) 보호 기능이 활성화되어 있을 수 있습니다. 설정 화면으로 들어가 런어웨이 보호 기능을 비활성화하십시오.

DataTrak 배터리 또는 퓨즈 교체

						
<p>화재 및 폭발 위험을 줄이기 위해 배터리 및 퓨즈는 비 위험 구역에서 교체해야 합니다.</p> <p>표 2에 표시된 승인 된 교체용 배터리와 표 3에 표시된 승인 된 퓨즈 만 사용하십시오. 승인되지 않은 배터리 또는 퓨즈를 사용하면 Graco 보증과 Intertek 및 Ex 승인을 받을 수 없습니다.</p>						

4. 모듈의 뒷면에서 두 개의 나사를 풀어 배터리에 접근하십시오.
5. 그림 11를 참조하십시오. 사용한 배터리를 분리하고 표 2에 있는 승인된 새 배터리로 교체합니다.

표 2. 승인된 배터리
Energizer 알카라인 # 522
Varta 알카라인 # 4922
Ultralife 리튬 # U9VL
Duracell 알카라인 # MN1604

배터리 교체

1. Reed 스위치 어셈블리의 뒷면에서 케이블을 풉니다 . 그림 9를 참조하십시오.
2. 2개의 케이블 클립에서 케이블을 제거합니다.

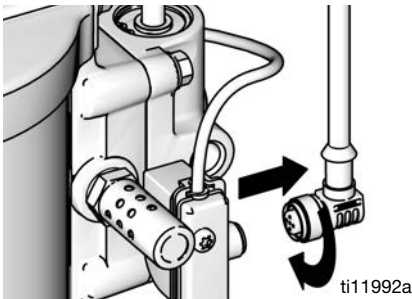


그림 9. DataTrak 분리

3. DataTrak 모듈을 브래킷에서 제거하십시오. 그림 10를 참조하십시오. 모듈과 연결된 케이블을 비위험 구역으로 가져갑니다.

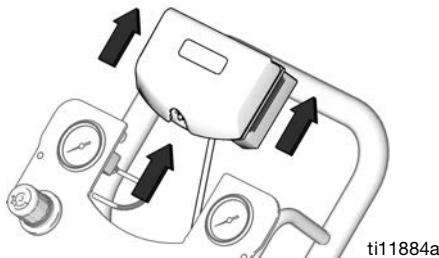


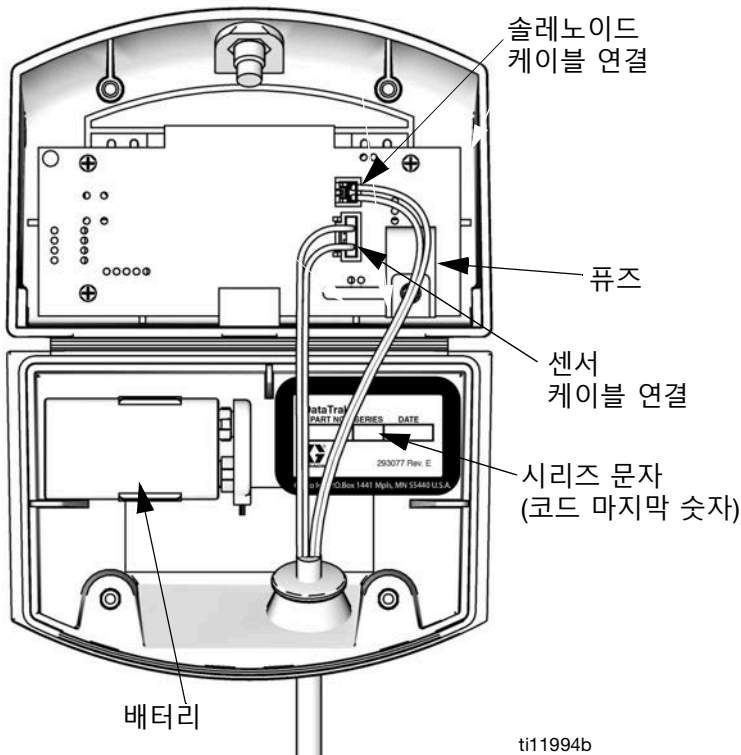
그림 10. DataTrak 제거

퓨즈 교체

1. 나사, 금속 스트랩 및 플라스틱 홀더를 제거합니다.
2. 보드에서 퓨즈를 당겨서 빼내십시오.
3. 표 3의 승인 된 퓨즈로 교체하십시오

표 3. 승인된 퓨즈		
DataTrak 부품 번호	시리즈*	필요한 퓨즈
289822	A 또는 B	24C580
	C 이후	24V216
다른 모든 부품 번호	A	24C580
	B 이후	24V216

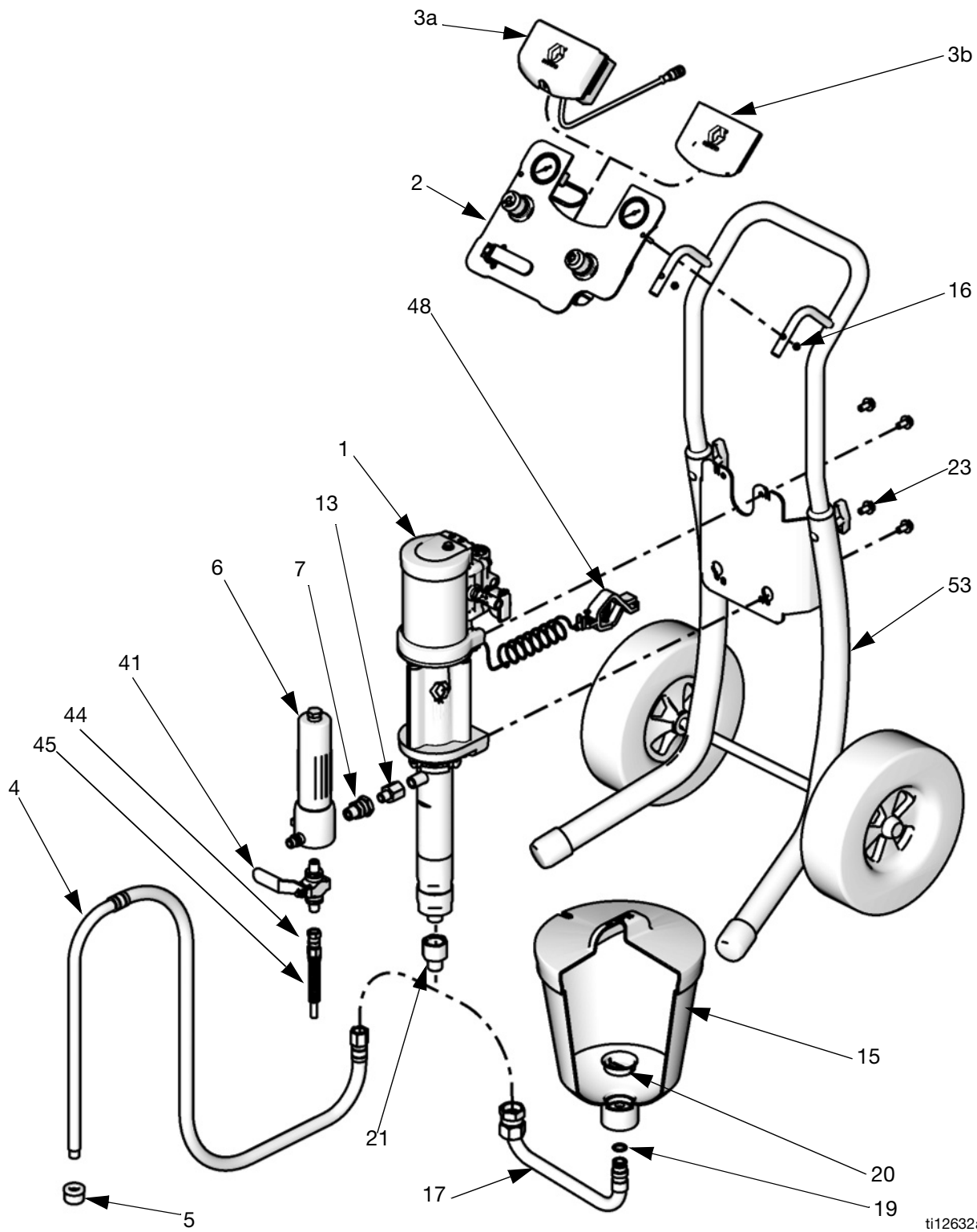
* 그림 11은 시리즈 문자 위치를 나타냅니다.



ti11994b

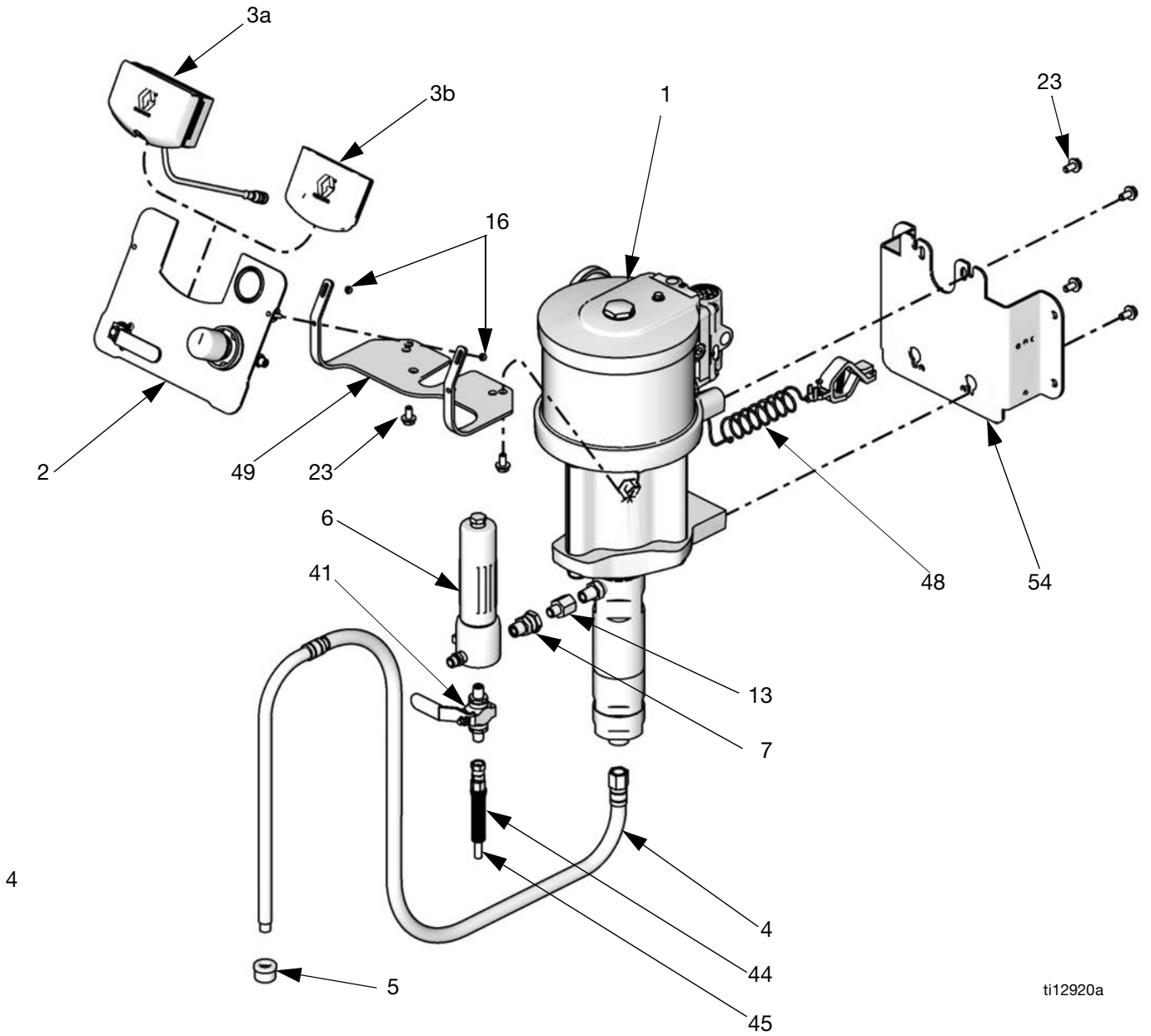
그림 11. DataTrak 배터리 및 퓨즈 위치

부품 카트 장착형



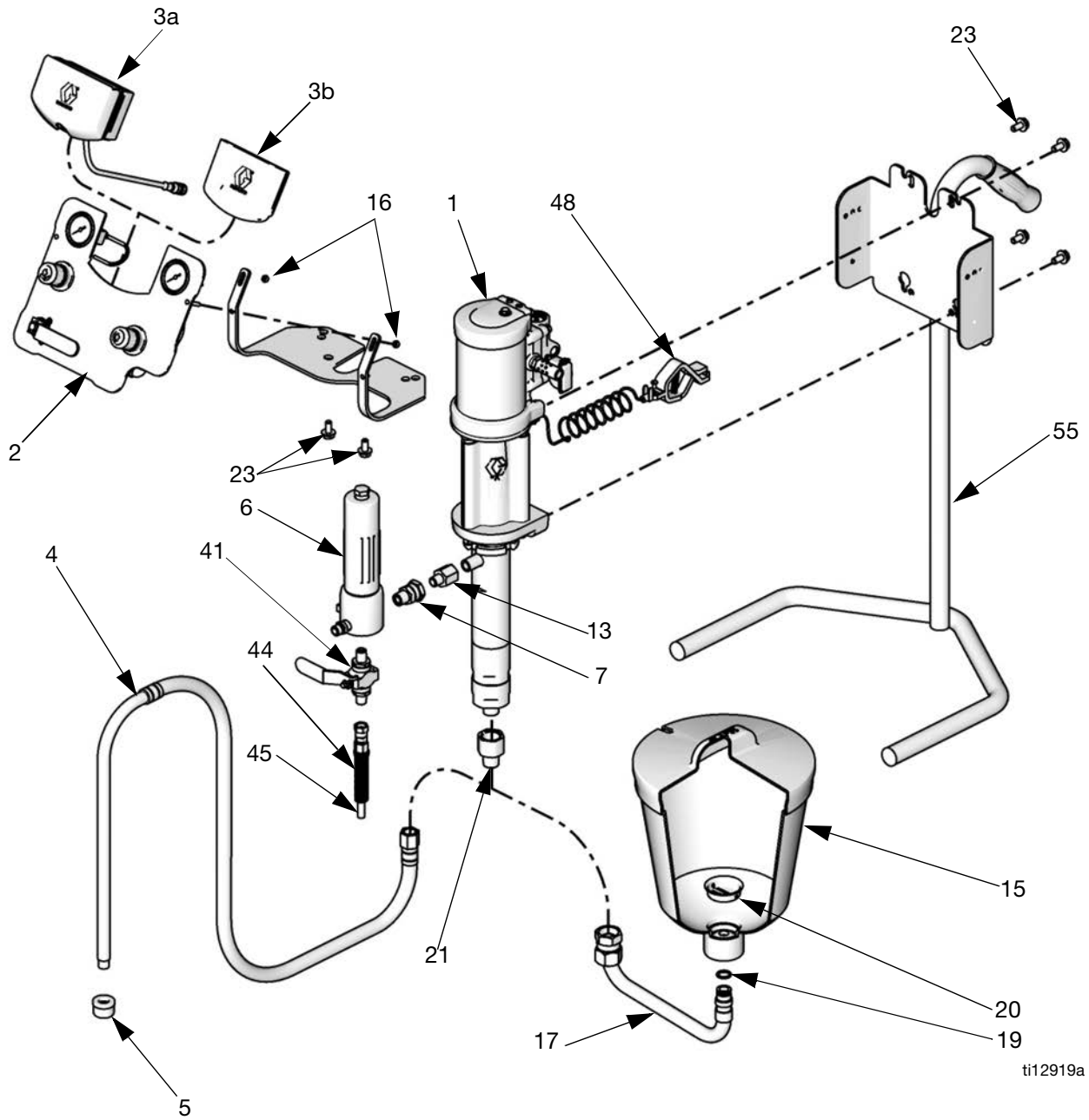
ti12632a

벽면 장착형



ti12920a

스탠드 장착형



ti12919a

참고:

- 모든 패키지에 대한 장착 키트는 45페이지를 참조하십시오.
- 수리 부품 및 액세서리는 46 페이지를 참조하십시오.

패키지	부품 목록 페이지
G10xxx	35
G15xxx	36
G18xxx	37
G23xxx	38
G24xxx	39
G28xxx	40
G30xxx	41
G36xxx	42
G45xxx	43
G48xxx	44

G10xxx 모델

이 목록은 G10xxx 패키지의 가능한 모든 부품을 포함합니다. 7페이지를 참조하여 부품이 특정 패키지에 포함되어 있는지 확인하십시오.

참조	부품	설명	수량
1	W10CAS W10CBS	펌프 어셈블리; <i>설명서 312794 참조</i> M04LN0 x LW075A M04LT0 x LW075A	1
2	24A585	패널, 공기 조절 장치; <i>페이지46</i> 을 참조하십시오	1
3a	24A575	DATATRAK, 어셈블리; <i>설명서 313541 참조</i>	1
3b	-----	삽입, 패널(부품2에 포함)	1
4	256420	호스, 흡입(부품5에 포함)	1
5	-----	스트레이너(부품4에 포함) 또는 패키지10의 <i>페이지48</i> 을 참조하십시오.	1
6	24A587	필터, 유체	1
7	-----	피팅, 유니언, 3/8-18npsm x 3/8-18npt; (부품6 에 포함)	1
9	241812	호스, 유체(건이 있는 패키지)	1
10	26B501	건, PerformAA 15 GF, 카바이드, 모든 G10xxx 모델 (G10C15 및 G10W11 제외)	1
	26B505	건, PerformAA 15 LV, 카바이드, G10C15 및 G10W11 모델	
11	AXM413	팁 (건이 있는 패키지)	1
12	AXMxxx	팁 옵션, (건이 있는 패키지)	1
13	512351	어댑터, 아울렛, 1/4nptm x 3/8nptf	1
14	256390	에어 호스, 건, (건이 있는 패키지)	1
15	256410	호퍼(17, 19, 20 포함)	1
16	105332	너트, 잠금, M5 x 0.08(부품2 및 부품49에 포함)	2

참조	부품	설명	수량
17	-----	튜브, 인렛, 호퍼(부품15에 포함)	1
18	-----	클립, 호스(건이 있는 패키지), 패키지10은 <i>페이지 48</i> 을 참조하십시오.	7
19	-----	O-링, 호퍼(부품15 포함)	1
20	112133	스크린, 호퍼(부품15에 포함)	1
21	24B299	어댑터, 인렛, 3/4 nptf에서 1/2 nptm, 흡입 호스용	1
23	111799	나사, M8 x 16(부품49, 53, 54에 포함) 벽면 장착형 카트 장착형	6 4
48	238909	와이어, 접지 어셈블리	1
49	24E883	브래킷, 에어 제어장치, 벽면 장착형 전용(부품16 및 23에 포함)	1
53	페이지 참조 45	카트 장착 키트; <i>45페이지 참조</i> (G10Cxx 모델 전용)	1
54	페이지 참조 45	벽면 장착 키트; <i>4545</i> (G10Wxx 모델 전용)	1

----- 별도로 판매되지 않음.

참고: 교체용 경고 라벨, 표지판, 태그 및 카드를 무료로 사용할 수 있습니다.

G15xxx 모델

이 목록은 G15xxx 패키지의 가능한 모든 부품을 포함합니다. 8페이지를 참조하여 부품이 특정 패키지에 포함되어 있는지 확인하십시오.

참조	부품	설명	수량
1	W15AAS W15BAS W15BBS W15FAS W15FBS	펌프 어셈블리; <i>설명서 312794 참조</i> M02LN0 x LW025A M04LN0 x LW050A M04LT0 x LW050A M12LN0 x LW150A M12LT0 x LW150A	1
2	24A585 24A583 24A581	패널, 에어 제어장치(부품3b에 포함) M02xxx 또는 M04xxx 모터, 펌프 및 건; <i>페이지46</i> M12xxx 모터, 펌프 전용; <i>페이지47을 참조하십시오.</i> M12xxx모터, 펌프 및 건; <i>페이지 46을 참조하십시오.</i>	1
3a	24A575 24A576	DATATRAK, 어셈블리; <i>설명서 313541 참조</i> M02xxx 및 M04xxx 모터 M12xxx모터	1
3b	-----	삽입, 패널(부품2에 포함)	1
4	256420 256422 256424	호스, 흡입(부품5 포함) LW025A 또는 LW050A 변위 펌프 LW150A 변위 펌프, 카트 장착형 LW150A 변위 펌프, 벽면 장착형	1
5	----- 187190	스트레이너(부품4에 포함) LW025A 또는 LW050A 변위 펌프, <i>패키지10은 페이지 48을</i> <i>참조하십시오.</i> LW150A 변위 펌프	1
6	24A587	필터, 유체	1
7	-----	피팅, 유니언(부품6에 포함)	1
9	241812	호스, 유체(건이 있는 패키지)	1
10	26B501 26B503	건, PerformAA 15 GF, 카바이드, 모든 G15xxx 모델(G15C15, G15C17, G15W11, G15W13 제외) 건, PerformAA 15, WL, 카바이드, 모델 G15C15, G15C17, G15W11, G15W13	1
11	AXM413	팁(AA 건이 있는 패키지)	1
12	AXMxxx	팁 옵션(AA 건이 있는 패키지)	1
13	512351 121238	어댑터, 아울렛 LW025A 또는 LW050A 변위 펌프, 1/4 nptm x 3/8 nptf LW150A 변위 펌프, 3/8 nptm x 3/4 nptf	1
14	256390	에어 호스, 건(모든AA패키지)	1
15	256410	호퍼(17, 19, 20, 21 포함)	1

참조	부품	설명	수량
16	105332	너트, 잠금, M5 x 0.08(부품2 및 부품49에 포함)	2
17	-----	튜브, 인렛, 호퍼(부품15에 포함)	1
18	-----	클립, 호스(모든AA패키지), <i>페이지48에서 패키지10 참조</i>	7
19	-----	O-링, 호퍼(부품15에 포함)	1
20	112133	스크린, 호퍼(부품15에 포함)	1
21	----- 24B299	어댑터, 3/4 in.에서 1/2 in. 호퍼가 있는 LW025A 변위 펌프 (부품15에 포함) 흡입 호스가 있는 LW050A 또는 LW075A 변위 펌프	1
22	239069	호스, 휠	1
23	111799	나사, M8 x 16(부품49, 53, 54에 포함) 벽면 또는 스탠드 장착형 카트 장착형	6 4
26	105335	나사(스탠드 장착형 전용)	1
37	166846	어댑터, 휠 호스용	1
48	238909	접지 와이어 어셈블리	1
49	24E883	브래킷, 에어 제어장치, 벽 및 스탠드 장착형 전용 (부품16 및 23에 포함)	1
53	289694	카트 장착 키트; <i>45페이지 참조</i> (G15Cxx 모델 전용)	1
54	24A578	벽면 장착 키트; 45 (G15Wxx 모델 전용)	1
55	24A577	스탠드 장착 키트; 45 (G15Txx 모델 전용)	1

----- 별도로 판매되지 않음.

참고: 교체용 경고 라벨, 표지판, 태그 및 카드를 무료로 사용할 수 있습니다.

G18xxx 모델

이 목록은 G18xxx 패키지의 가능한 모든 부품을 포함합니다. 9페이지를 참조하여 부품이 특정 패키지에 포함되어 있는지 확인하십시오.

참조	부품	설명	수량
1	W18EAS W18EBS	펌프 어셈블리, <i>설명서 312794 참조</i> M12LN0 x LW125A M12LT0 x LW125A	1
2	24A583 24A581	패널, 에어 제어장치(부품3b에 포함) 펌프 전용; <i>47페이지 참조</i> 펌프 및 건; <i>46페이지 참조</i>	1
3a	24A576	DATATRAK, 어셈블리; <i>설명서 313541 참조</i>	1
3b	-----	삽입, 패널(부품2에 포함)	1
4	256422 256424	호스, 흡입(부품5에 포함) 카트 장착형 패키지 벽면 장착형 패키지	1
5	187190	스트레이너(부품4에 포함)	1
6	24A587	필터, 유체	1
7	-----	피팅, 유니언(부품6에 포함)	1
9	241812	호스, 유체(건이 있는 패키지)	1
10	25B511 26B518	건, PerformAA 50 건, RAC 팁이 있는 PerformAA	1
11	AXM413	팁(모델 26B511 건이 있는 패키지)	1
12	AXMxxx	팁 옵션(모델 26B511 건이 있는 패키지)	1
13	121237	어댑터, 3/8 nptm x 1/2 nptf	1

참조	부품	설명	수량
14	256390	에어 호스, 건(모든AA패키지)	1
16	105332	너트, 잠금, M5 x 0.08(부품2 및 부품49에 포함)	2
18	-----	클립, 호스(모든AA패키지), <i>페이지48에서 패키지10 참조</i>	7
22	239069	호스, 휠	1
23	111799	나사, M8 x 16(부품49, 53, 54에 포함) 벽면 장착형 카트 장착형	6 4
37	166846	어댑터, 휠 호스용	1
48	238909	와이어, 접지 어셈블리	1
49	24E883	브래킷, 에어 제어장치, 벽면 장착형 전용(부품16 및 23에 포함)	1
53	289694	카트 장착 키트; <i>45페이지 참조</i> (G18Cxx 모델 전용)	1
54	24A578	벽면 장착 키트; <i>45</i> (G18Wxx 모델 전용)	1

----- 별도로 판매되지 않음.

참고: 교체용 경고 라벨, 표지판, 태그 및 카드를 무료로 사용할 수 있습니다.

G23xxx 모델

이 목록은 G23xxx 패키지의 가능한 모든 부품을 포함합니다. 10페이지를 참조하여 부품이 특정 패키지에 포함되어 있는지 확인하십시오.

참조	부품	설명	수량
1	W23DAS W23DBS	펌프 어셈블리, <i>설명서 312794</i> 참조 M12LN0 x LW100A M23LT0 x LW100A	1
2	24A583 24A581	패널, 에어 제어장치(부품3b에 포함) 펌프 전용; <i>47페이지</i> 참조 펌프 및 건; <i>46페이지</i> 참조	1
3a	24A576	DATATRAK, 어셈블리; <i>설명서 313541</i> 참조	1
3b	-----	삽입, 패널(부품2에 포함)	1
4	256421 256423	호스, 흡입(부품5에 포함) 카트 장착형 패키지 벽면 장착형 패키지	1
5	181073	스트레이너(부품4에 포함)	1
6	24A587	필터, 유체	1
7	-----	피팅, 유니언(부품6에 포함)	1
9	241812	호스, 유체(건이 있는 패키지)	1
10	XTR501 26B511 26B518	건 XTR 5 PerformAA 50 RAC 팁이 있는 PerformAA	1
11	AXM413	팁(PerformAA 50 건이 있는 패키지)	1
12	AXMxxx	팁 옵션(PerformAA 50 건이 있는 패키지)	1
13	512351	어댑터, 1/4 nptm x 3/8 nptf	1
14	256390	에어 호스, 건(모든AA패키지)	1
15	256410	호퍼(부품 17, 19, 20 포함)	1
16	105332	너트, 잠금, M5 x 0.08(부품2 및 부품49에 포함)	2

참조	부품	설명	수량
17	-----	튜브, 인렛, 호퍼(부품15에 포함)	1
18	-----	클립, 호스(모든AA패키지), <i>페이지48에서 패키지10</i> 참조	7
19	-----	O-링, 호퍼(부품15에 포함)	1
20	112133	스크린, 호퍼(부품15에 포함)	1
22	239069	호스, 휠	1
23	111799	나사, M8 x 16(부품49, 53, 54에 포함) 벽면 장착형 카트 장착형	6 4
37	166846	어댑터, 휠 호스용	1
48	238909	와이어, 접지 어셈블리	1
49	24E883	브래킷, 에어 제어장치, 벽면 장착형 전용(부품16 및 23에 포함)	1
53	289694	카트 장착 키트; <i>45페이지</i> 참조 (G23Cxx 모델 전용)	1
54	24A578	벽면 장착 키트; <i>45</i> (G23Wxx 모델 전용)	1

----- 별도로 판매되지 않음.

참고: 교체용 경고 라벨, 표지판, 태그 및 카드를 무료로 사용할 수 있습니다.

G24xxx 모델

이 목록은 G24xxx 패키지의 가능한 모든 부품을 포함합니다. 11페이지를 참조하여 부품이 특정 패키지에 포함되어 있는지 확인하십시오.

참조	부품	설명	수량
1	W24FAS W24FBS	펌프 어셈블리, <i>설명서 312794</i> 참조 M18LN0 x LW150A M18LTO x LW150A	1
2	24A583 24A581	패널, 에어 제어장치(부품3b에 포함) 펌프 전용; <i>47페이지</i> 참조 펌프 및 건; <i>46페이지</i> 참조	1
3a	24A576	DATATRAK, 어셈블리; <i>설명서 313541</i> 참조	1
3b	-----	삽입, 패널(부품2에 포함)	1
4	256422 256424	호스, 흡입(부품5에 포함) 카트 장착형 패키지 벽면 장착형 패키지	1
5	187190	스트레이너(부품4에 포함)	1
6	24A587	필터, 유체	1
7	-----	피팅, 유니언(부품6에 포함)	1
9	241812	호스, 유체(건이 있는 패키지)	1
10	XTR501 26B511 26B518	건 XTR 5 PerformAA 50 RAC 팁이 있는 PerformAA	1
11	AXM413	팁(PerformAA 50 건이 있는 패키지)	1
12	AXMxxx	팁 옵션(PerformAA 건이 있는 패키지)	1
13	121238	어댑터; 3/8nptf x 3/4nptm	1

참조	부품	설명	수량
14	256390	에어 호스, 건(모든AA패키지)	1
16	105332	너트, 잠금, M5 x 0.08(부품2 및 부품49에 포함)	2
18	-----	클립, 호스(모든AA패키지), <i>페이지48에서 패키지10</i> 참조	7
22	239069	호스, 휠	1
23	111799	나사, M8 x 16(부품49, 53, 54에 포함) 벽면 장착형 카트 장착형	6 4
37	166846	어댑터, 휠 호스용	1
48	238909	와이어, 접지 어셈블리	1
49	24E883	브래킷, 에어 제어장치, 벽면 장착형 전용(부품16 및 23에 포함)	1
53	289694	카트 장착 키트; <i>45페이지</i> 참조 (G24Cxx 모델 전용)	1
54	24A578	벽면 장착 키트; <i>45</i> (G24Wxx 모델 전용)	1

----- 별도로 판매되지 않음.

참고: 교체용 경고 라벨, 표지판, 태그 및 카드를 무료로 사용할 수 있습니다.

G28xxx 모델

이 목록은 G28xxx 패키지의 가능한 모든 부품을 포함합니다. 11페이지를 참조하여 부품이 특정 패키지에 포함되어 있는지 확인하십시오.

참조	부품	설명	수량
1	W28EAS W28EBS	펌프 어셈블리, <i>설명서 312794</i> 참조 M18LN0 x LW125A M18LT0 x LW125A	1
2	24A583 24A581	패널, 에어 제어장치(부품3b에 포함) 펌프 전용; <i>47페이지</i> 참조 펌프 및 건; <i>46페이지</i> 참조	1
3a	24A576	DATATRAK, 어셈블리; <i>설명서 313541</i> 참조	1
3b	-----	삽입, 패널(부품2에 포함)	1
4	256422 256424	호스, 흡입(부품5에 포함) 카트 장착형 패키지 벽면 장착형 패키지	1
5	187190	스트레이너(부품4에 포함)	1
6	24A587	필터, 유체	1
7	-----	피팅, 유니언(부품6에 포함)	1
9	241812	호스, 유체(건이 있는 패키지)	1
10	XTR501 26B511 26B518	건 XTR 5 PerformAA 50 RAC 팁이 있는 PerformAA	1
11	AXM413	팁(AA 건이 있는 패키지)	1
12	AXMxxx	팁 옵션(AA 건이 있는 패키지)	1
13	121237	어댑터, 3/8 nptm x 1/2 nptf	1

참조	부품	설명	수량
14	256390	에어 호스, 건(모든AA패키지)	1
16	105332	너트, 잠금, M5 x 0.08(부품2 및 부품49에 포함)	2
18	-----	클립, 호스(모든AA패키지), <i>페이지48에서 패키지10</i> 참조	7
22	239069	호스, 휠	1
23	111799	나사, M8 x 16(부품49, 53, 54에 포함) 벽면 장착형 카트 장착형	6 4
37	166846	어댑터, 휠 호스용	1
48	238909	와이어, 접지 어셈블리	1
49	24E883	브래킷, 에어 제어장치, 벽면 장착형 전용(부품16 및 23에 포함)	1
53	289694	카트 장착 키트; <i>45페이지</i> 참조 (G28Cxx 모델 전용)	1
54	24A578	벽면 장착 키트; <i>45</i> (G28Wxx 모델 전용)	1

----- 별도로 판매되지 않음.

참고: 교체용 경고 라벨, 표지판, 태그 및 카드를 무료로 사용할 수 있습니다.

G30xxx 모델

이 목록은 G30xxx 패키지의 가능한 모든 부품을 포함합니다. 12페이지를 참조하여 부품이 특정 패키지에 포함되어 있는지 확인하십시오.

참조	부품	설명	수량
1	W30AAS W30ABS W30CAS W30CBS	펌프 어셈블리, <i>설명서 312794 참조</i> M04LN0 x LW025A M04LT0 x LW025A M12LN0 x LW075A M12LT0 x LW075A	1
2	24A586 24A585 24A583 24A581	패널, 에어 제어장치(부품3b에 포함) M04xxx 모터, 펌프 전 <i>페이지 47</i> 참조 M04xxx모터, 펌프 및 건; <i>페이지 46 참조</i> M12xxx 모터, 펌프 전용; <i>페이지47을 참조하십시오</i> M12xxx모터, 펌프 및 건; <i>페이지 46 참조</i>	1
3a	24A575 24A576	DATATRAK, 어셈블리; <i>설명서 313541 참조</i> M04xxx모터 M12xxx모터	1
3b	-----	삽입, 패널(부품2에 포함)	1
4	256420 24C581 256421 256423	호스, 흡입(부품5에 포함) LW025A 변위 펌프 G30C37 모델 LW075A 변위 펌프, 카트 장착형 LW075A 변위 펌프, 벽면 장착형	1
5	----- 181073	스트레이너(부품4에 포함) LW025A 변위 펌프, <i>패키지10은 페이지 48 참조</i> LW075A 변위 펌프	1
6	24A587	필터, 유체, 어셈블리 (포함된 경우, 부품6a 및 6b 사용)	1
6a	24A587	필터, 유체, <i>설명서 307273 참조</i>	1
6b	-----	피팅, 유니언	1
9	H52525 24B562 241812	호스, 유체(건이 있는 패키지) G30W57-G30W60 G30C13, G30C57, G30C69 모든 기타 패키지	1
10	XTR501 26B511 26B518	건 XTR 5 PerformAA 50 RAC 팁이 있는 PerformAA	1
11	AXM413	팁(AA 건이 있는 패키지)	1
12	AXMxxx	팁 옵션(AA 건이 있는 패키지)	1
13	512351	어댑터, 1/4 nptm x 3/8 nptf	1
14	256390 256389	에어 호스, 건, 7.6m(25ft); 대부분의 AA 패 키지에 사용됨 에어 호스, 건, 15.2m(50ft); G30C69 모델 전용	1 1
15	256410	호퍼(부품 17, 19, 20 포함)	1

참조	부품	설명	수량
16	105332	너트, 잠금, M5 x 0.08(부품2 및 부품49에 포함)	2
17	-----	튜브, 인렛, 호퍼(부품15에 포함)	1
18	-----	클립, 호스(모든AA패키지), 페이지48에서 패키지10 참조	7
19	-----	O-링, 호퍼(부품15에 포함)	1
20	112133	스크린, 호퍼(부품15에 포함)	1
21	-----	어댑터, 3/4 in.에서 1/2 in., (LW025A 전용, 부품15에 포함)	1
22	239069	호스, 휠	1
23	111799	나사, M8 x 16(부품49, 53, 54에 포함) 벽면 또는 스탠드 장착형 카트 장착형	6 4
26	105335	나사(스탠드 장착형 전용)	1
37	166846	어댑터, 휠 호스용	1
41	256425	밸브, 드레인, 스테인리스 강 (장착 된 경우, 부품44 및 45에 포함)	1
44	-----	커플링, 호스, 드레인(부품41에 포함)	1
45	-----	호스, 드레인(부품 41에 포함)	1
48	238909	접지 와이어 어셈블리	1
49	24E883	브래킷, 에어 제어장치, 벽 및 스탠드 장착형 전용 (부품16 및 23에 포함)	1
53	289694	카트 장착 키트; <i>45페이지 참조</i> (G30Cxx 모델 전용)	1
54	24A578	벽면 장착 키트; 45 (G30Wxx 모델 전용)	1
55	24A577	스탠드 장착 키트; 45 (G30Txx 모델 전용)	1

----- 별도로 판매되지 않음.

참고: 교체용 경고 라벨, 표시판, 태그 및 카드를 무료로 사용
할 수 있습니다.

G36xxx 모델

이 목록은 G36xxx 패키지의 가능한 모든 부품을 포함합니다. 14페이지를 참조하여 부품이 특정 패키지에 포함되어 있는지 확인하십시오.

참조	부품	설명	수량
1	W36DAS W36DBS	펌프 어셈블리, <i>설명서 312794</i> 참조 M18LN0 x LW100A M18LTO x LW100A	1
2	24A583 24A581	패널, 에어 제어장치(부품3b에 포함) 펌프 전용; <i>47페이지</i> 참조 펌프 및 건; <i>46페이지</i> 참조	1
3a	24A576	DATATRAK, 어셈블리; <i>설명서 313541</i> 참조	1
3b	-----	삽입, 패널(부품2에 포함)	1
4	256421 256423	호스, 흡입(부품5에 포함) 카트 장착형 패키지 벽면 장착형 패키지	1
5	181073	스트레이너(부품4에 포함)	1
6	24A587	필터, 유체	1
7	-----	피팅, 유니언(부품6에 포함)	1
9	H42525 24A412	호스, 유체(건이 있는 패키지) RAC 탭이 있는 XTR 5 PerformAA 50 및 PerformAA RAC	1
10	XTR504 26B511 26B518	건 RAC 탭이 있는 XTR 5 PerformAA 50 RAC 탭이 있는 PerformAA	1
11	AXM413	탭(PerformAA 50 건이 있는 패키지)	1
12	AXMxxx	탭 옵션(PerformAA 50 건이 있는 패키지)	1
13	512351	어댑터, 1/4 nptm x 3/8 nptf	1
14	256390	에어 호스, 건, (모든AA패키지)	1
16	105332	너트, 잠금, M5 x 0.08(부품2 및 부품49에 포함)	2

참조	부품	설명	수량
18	-----	클립, 호스(모든AA패키지), <i>페이지48에서 패키지10</i> 참조	7
22	239069	호스, 휩(AA 패키지 전용)	1
23	111799	나사, M8 x 16(부품49, 53, 54에 포함) 벽면 장착형 카트 장착형	6 4
37	166846	어댑터, 휩 호스용(AA 패키지 전용)	1
41	256425	밸브, 드레인, 스테인리스 강(부품44 및 45에 포함)	1
44	-----	커플링, 호스, 드레인(부품41에 포함)	1
45	-----	호스, 드레인(부품 41에 포함)	1
48	238909	와이어, 접지 어셈블리	1
49	24E883	브래킷, 에어 제어장치, 벽면 장착형 전용(부품16 및 23에 포함)	1
53	289694	카트 장착 키트; <i>45페이지</i> 참조 (G36Cxx 모델 전용)	1
54	24A578	벽면 장착 키트; <i>45</i> (G36Wxx 모델 전용)	1

----- 별도로 판매되지 않음.

참고: 교체용 경고 라벨, 표지판, 태그 및 카드를 무료로 사용할 수 있습니다.

G45xxx 모델

이 목록은 G45xxx 패키지의 가능한 모든 부품을 포함합니다. 15페이지를 참조하여 부품이 특정 패키지에 포함되어 있는지 확인하십시오.

참조	부품	설명	수량
1	W45BAS W45BBS	펌프 어셈블리, <i>설명서 312794 참조</i> M12LN0 x LW050A M12LTO x LW050A	1
2	24A583 24A581	패널, 에어 제어장치(부품3b에 포함) 펌프 전용, 100psi; <i>페이지 47</i> 펌프 및 건, 100psi; <i>페이지 46 참조</i>	1
3a	24A576	DATATRAK, 어셈블리; <i>설명서 313541 참조</i>	1
3b	-----	삽입, 패널(부품2에 포함)	1
4	256421 256423	호스, 흡입(부품5에 포함) 카트 장착형 패키지 벽면 장착형 패키지	1
5	181073	스트레이너(부품4에 포함)	1
6	24A587	필터, 유체	1
7	-----	피팅, 유니언(부품6에 포함)	1
9	H42525 24A412	호스, 유체(건이 있는 패키지) RAC 팁이 있는 XTR 5 PerformAA 50 및 RAC 팁이 있는 PerformAA	1
10	XTR504 26B511 26B518	건 RAC 팁이 있는 XTR 5 PerformAA 50 RAC 팁이 있는 PerformAA	1
11	AXM413	팁(PerformAA 50 건이 있는 패키지)	1
12	AXMxxx	팁 옵션(PerformAA 50 건이 있는 패키지)	1
13	512351	어댑터, 1/4 nptm x 3/8 nptf	1
14	256390	에어 호스, 건, (모든AA패키지)	1
15	256410	호퍼(부품 17, 19, 20 포함)	1
16	105332	너트, 잠금, M5 x 0.08(부품2 및 부품49에 포함)	2

참조	부품	설명	수량
17	-----	튜브, 인렛, 호퍼(부품15에 포함)	1
18	-----	클립, 호스(모든AA패키지), <i>페이지48에서 패키지10 참조</i>	7
19	-----	O-링, 호퍼(부품15에 포함)	1
20	112133	스크린, 호퍼(부품15에 포함)	1
22	26B598	호스, 휠(AA 패키지 전용)	1
23	111799	나사, M8 x 16(부품49, 53, 54에 포함) 벽면 장착형 카트 장착형	6 4
37	166846	어댑터, 휠 호스용(AA 패키지 전용)	1
38	-----	스위치, 리드(부품 3a에 포함)	1
39	-----	나사, 스위치(부품 3a에 포함)	1
40	-----	클램프, 호스(부품 3a에 포함)	2
41	256425	밸브, 드레인, 스테인리스 강(부품44 및 45에 포함)	1
44	-----	커플링, 호스, 드레인(부품41에 포함)	1
45	-----	호스, 드레인(부품 41에 포함)	1
48	238909	와이어, 접지 어셈블리	1
49	24E883	브래킷, 에어 제어장치, 벽면 장착형 전용(부품16 및 23에 포함)	1
53	289694	카트 장착 키트; <i>45페이지 참조</i> (G45Cxx 모델 전용)	1
54	24A578	벽면 장착 키트; 45 (G45Wxx 모델 전용)	1

----- 별도로 판매되지 않음.

참고: 교체용 경고 라벨, 표지판, 태그 및 카드를 무료로 사용할 수 있습니다.

G48xxx 모델

이 목록은 G48xxx 패키지의 가능한 모든 부품을 포함합니다. 16페이지를 참조하여 부품이 특정 패키지에 포함되어 있는지 확인하십시오.

참조	부품	설명	수량
1	W48CAS W48CBS	펌프 어셈블리, <i>설명서 312794</i> 참조 M18LN0 x LW075A M18LT0 x LW075A	1
2	24A583 24A581	패널, 에어 제어장치 (부품3b, 16, 30, 31에 포함) 펌프 전용, 100psi; <i>페이지 47</i> 펌프 및 건, 100psi, <i>페이지 46</i> 참조	1
3a	24A576	DATATRAK, 어셈블리; <i>설명서 313541</i> 참조	1
3b	-----	삽입, 패널(부품2에 포함)	1
4	256423	호스, 흡입(부품5에 포함)	1
5	181073	스트레이너(부품4에 포함)	1
6	24A587	필터, 유체	1
7	-----	피팅, 유니언(부품6에 포함)	1
9	H52525 24A412	호스, 유체(건이 있는 패키지) RAC 팁이 있는 XTR 5 PerformAA 50 및 RAC 팁이 있는 PerformAA	1
10	XTR504 26B511 26B518	건 RAC 팁이 있는 XTR 5 PerformAA 50 RAC 팁이 있는 PerformAA	1
11	AXM413	팁(PerformAA 50 건이 있는 패키지)	1
12	AXMxxx	팁 옵션(PerformAA 50 건이 있는 패키지)	1
13	512351	어댑터, 1/4 nptm x 3/8 nptf	1
14	256390	에어 호스, 건(모든AA패키지)	1
15	256410	호퍼(부품 17, 19, 20 포함)	1
16	105332	너트, 잠금, M5 x 0.08(부품2 및 부품49에 포함)	2

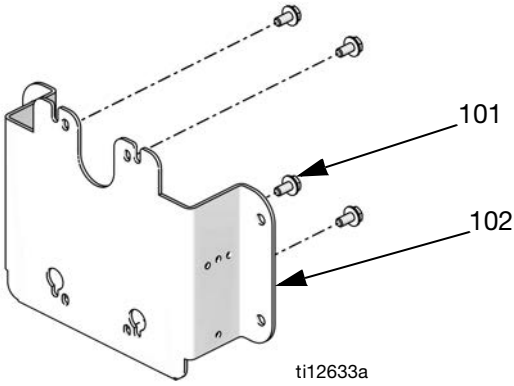
참조	부품	설명	수량
17	-----	튜브, 인렛, 호퍼(부품15에 포함)	1
18	-----	클립, 호스(모든AA패키지), <i>페이지48에서 패키지10</i> 참조	7
19	-----	O-링, 호퍼(부품15에 포함)	1
20	112133	스크린, 호퍼(부품15에 포함)	1
22	26B598	호스, 휠(AA 패키지 전용)	1
23	111799	나사, M8 x 16(부품49, 53, 54에 포함) 벽면 장착형 카트 장착형	6 4
37	166846	어댑터, 휠 호스용(AA 패키지 전용)	1
41	256425	밸브, 드레인, 스테인리스 강(부품44 및 45에 포함)	1
44	-----	커플링, 호스, 드레인(부품41에 포함)	1
45	-----	호스, 드레인(부품 41에 포함)	1
48	238909	와이어, 접지 어셈블리	1
49	24E883	브래킷, 에어 제어장치, 벽면 장착형 전용(부품16 및 23에 포함)	1
53	289694	카트 장착 키트; <i>45페이지</i> 참조 (G48Cxx 모델 전용)	1
54	24A578	벽면 장착 키트; <i>45</i> (G48Wxx 모델 전용)	1

----- 별도로 판매되지 않음.

참고: 교체용 경고 라벨, 표지판, 태그 및 카드를 무료로 사용할 수 있습니다.

키트

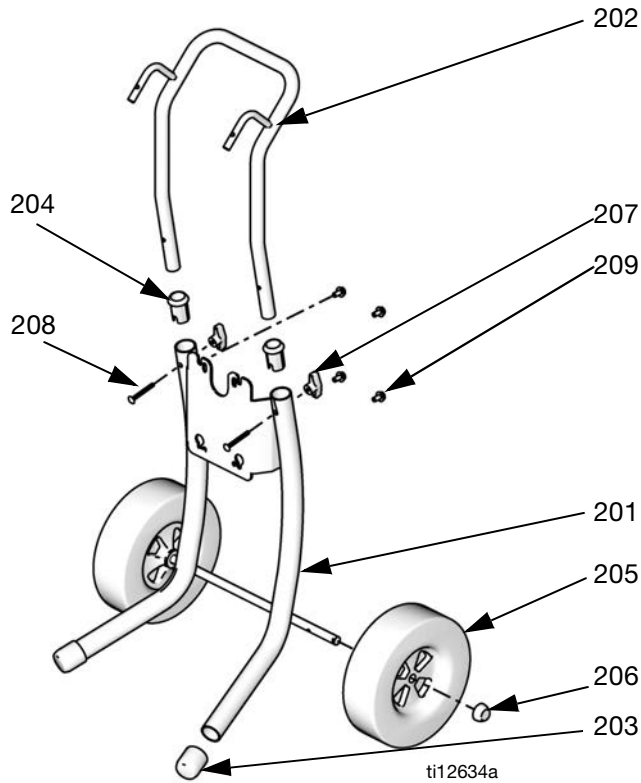
벽면 장착형 키트 24A578



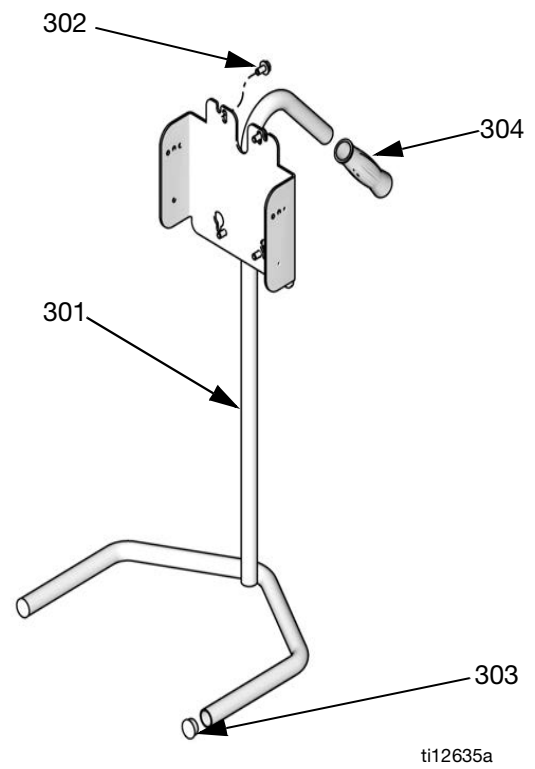
참조	설명	수량
101	스크류, 캡, M8 x 1.25	4
102	플레이트, 벽면 장착형	1

참고: 제어판이 있는 패키지를 벽에 장착하기 위해 공기 제어장치 장착 키트 24E883(48페이지 참조)도 필요합니다.

카트 장착형 키트 289694



스탠드 장착형 키트 24A577

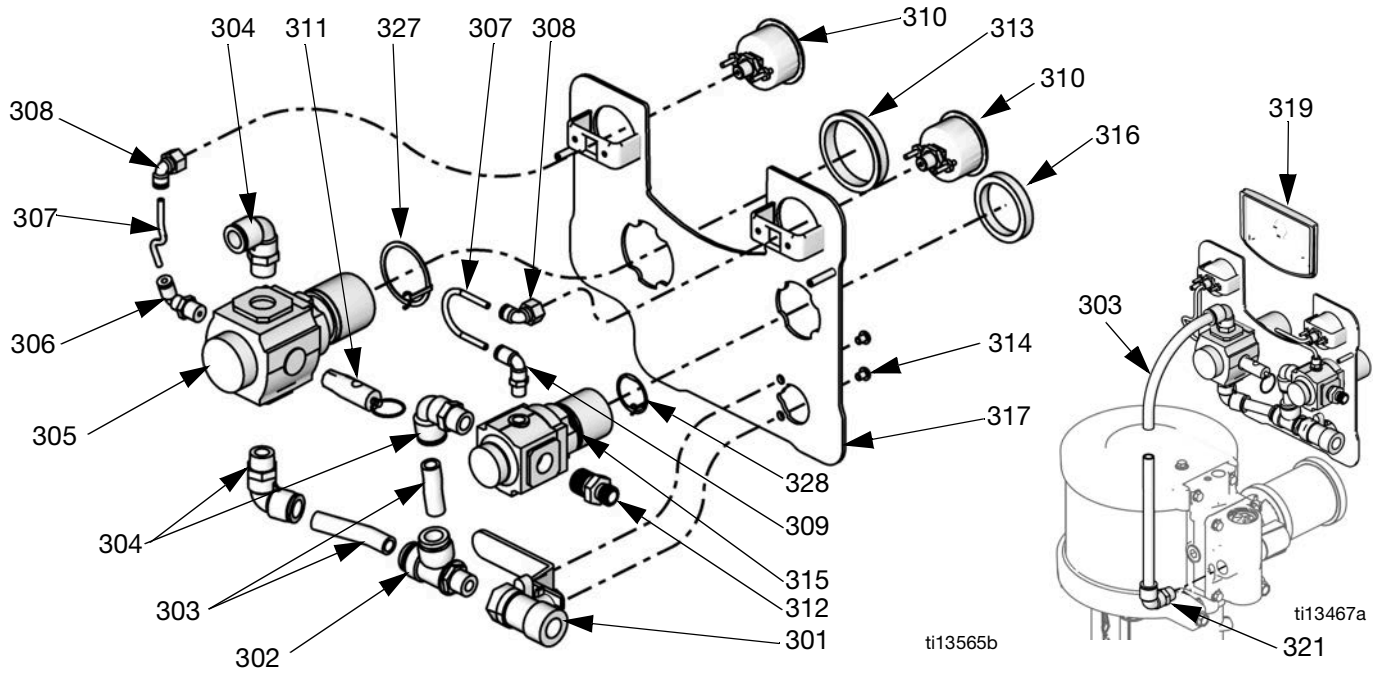


참조	부품	설명	수량
201	-----	카트, 프레임	1
202	-----	핸들, 카트	1
203	15C871	캡, 다리	2
204	-----	슬리프, 카트 핸들	2
205	119451	휠, 반공압	2
206	119452	캡, 허브	2
207	115480	노브, T-핸들	2
208	116630	나사, 캐리지	2
209	111799	스크류, 캡, M8 x 1.25	4

참조	부품	설명	수량
301	-----	프레임	1
302	111799	스크류, 캡, M8 x 1.25	4
303	105521	플러그, 튜빙	2
304	108063	그립, 핸들	1

참고: 제어판이 있는 패키지를 벽에 장착하기 위해 공기 제어장치 장착 키트 24E883(48페이지 참조)도 필요합니다.

펌프 및 건 제어판 키트



M12xxx 및 M18xxx 에어 모터

키트 24A581

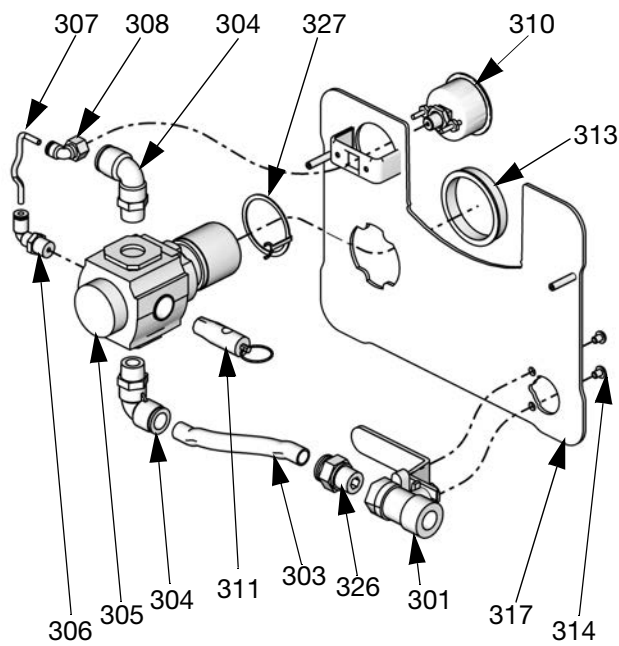
참조	부품	설명	수량
301	114362	밸브, 볼	1
302	15T643	스위블, 키, 3/8 npt(m) x 1/2T	1
303	-----	튜브, 1/2 OD, 잘라서 맞춤, 튜브 키트 24D496 주문	1.3 ft.
304	121212	엘보, 스위블, 1/2T x 3/8 npt(m)	3
305	15T536	조절기, 공기, 펌프, 3/8 npt	1
306	-----	엘보, 스위블; 5/32 T x 1/4 npt	1
307*	-----	튜브, 검정, 잘라서 맞춤, 튜브 키트 24D496 주문	4인치
308	15T498	스위블, 90°, 5/32T x 1/8 npt(f)	2
309	15T866	엘보, 스위블, 5/32T x 1/8 npt	1
310	15T500	게이지, 압력	2
311	113498	밸브, 안전	1
312	164672	어댑터	1
313	15T538	너트, 레귤레이터	1
314	114381	스크류, 캡, 버튼 헤드	2
315	15T539	조절기, 공기, 건, 3/8 npt	1
316	116514	너트, 레귤레이터	1
317	-----	패널	1
318	-----	라벨, 패널 (표시되지 않음)	1
319	-----	삽입	1
320	105332	너트, 잠금 장치 (표시되지 않음)	2
321	-----	엘보, 1/2T x 1/2 npt	1
322	-----	커버, 렌즈, 12 스티커 시트 (표시되지 않음), 키트 24A540 5 매 주문	1
327	24P814	링, 접지	1
328	24P813	링, 접지	1

M02xxx 및 M04xxx 에어 모터

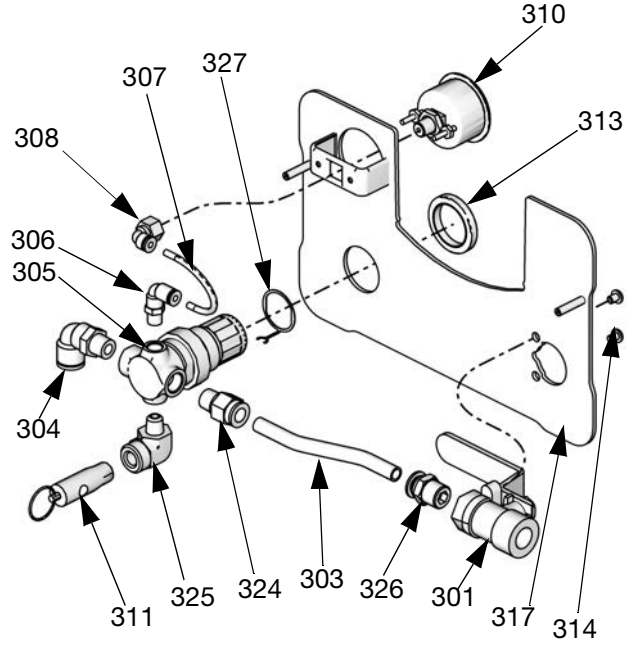
키트 24A585

참조	부품	설명	수량
301	114362	밸브, 볼, 3/8-18 npt(f)	1
302	-----	스위블, 티	1
303	-----	튜브, 3/8 OD, 잘라서 맞춤, 튜브 키트 24D496 주문	1.3 ft.
304	121141	엘보, 스위블, 3/8T x 1/4 npt(m)	3
305	15T499	조절기, 공기, 펌프, 1/4 npt	1
306	15T866	엘보, 스위블, 5/32T x 1/8 npt	1
307	-----	튜브, 검정, 잘라서 맞춤, 튜브 키트 24D496 주문	4인치
308	15T498	스위블, 90°, 5/32T x 1/8 npt(f)	2
309	15T866	엘보, 스위블, 5/32T x 1/8 npt	1
310	15T500	게이지, 압력	2
311	113498	밸브, 안전	1
312	162453	어댑터, 1/4 nps(m) x 1/4 npt	1
313	115244	너트, 레귤레이터	2
314	114381	스크류, 캡, 버튼 헤드	2
315	15T499	조절기, 공기, 건, 1/4 npt	1
316	115244	너트, 레귤레이터	1
317	-----	패널	1
318	-----	라벨, 패널 (표시되지 않음)	1
319	-----	삽입	1
320	105332	너트, 잠금 장치 (표시되지 않음)	2
321	121141	엘보, 3/8T x 1/4 npt(m)	1
322	-----	커버, 렌즈, 12 스티커 시트 (표시되지 않음), 키트 24A540 5 매 주문	1
323	-----	엘보, 1/4 npt(f) x 1/8 npt(m)	1
327	24P812	링, 접지	1
328	24P812	링, 접지	1

펌프 전용 제어판 키트



ti13567b



ti13566b

M07xxx, M12xxx 및 M18xxx 에어 모터

키트 24A583

참조	부품	설명	수량
301	114362	밸브, 볼	1
303	-----	튜브, 1/2 OD, 잘라서 맞춤, 튜브 키트 24D496 주문	1.5 ft.
304	121212	엘보, 스위블, 1/2T x 3/8 npt(m)	2
305	15T536	레귤레이터, 에어, 3/8 npt	1
306	-----	엘보, 스위블; 5/32 T x 1/4 npt	1
307	-----	튜브, 검정, 잘라서 맞춤, 튜브 키트 24D496 주문	5 in.
308	-----	스위블, 90°, 5/32T x 1/8 npt(f)	1
310	15T500	게이지, 압력	1
311	113498	밸브, 안전	1
313	15T538	너트, 레귤레이터	1
314	114381	스크류, 캡, 버튼 헤드	2
317	-----	패널	1
318	-----	라벨, 패널 (표시되지 않음)	1
319	-----	삽입 (46페이지의 삽입 그림을 참조하십시오)	1
320	105332	너트, 잠금 장치 (표시되지 않음)	2
321	-----	엘보, 1/2T x 1/2 npt (46페이지의 삽입 그림을 참조하십시오)	1
322	-----	커버, 렌즈, 12 스티커 시트 (표시되지 않음), 키트 24A540 5 매 주문	1
326	-----	피팅, 스트레이트, 1/2T x 3/8 npt(m)	1
327	24P814	링, 접지	1

M02xxx 및 M04xxx 에어 모터

키트 24A586

참조	부품	설명	수량
301	114362	밸브, 볼	1
303	-----	튜브, 3/8 OD, 잘라서 맞춤, 튜브 키트 24D496 주문	1.3 ft.
304	121141	엘보, 스위블, 3/8T x 1/4 npt(m)	1
305	15T499	조절기, 공기, 1/4 npt	1
306	15T866	엘보, 스위블, 5/32T x 1/8 npt	1
307	-----	튜브, 검정, 잘라서 맞춤, 튜브 키트 24D496 주문	4인치
308	15T498	스위블, 90°, 5/32T x 1/8 npt(f)	1
310	15T500	게이지, 압력	1
311	113498	밸브, 안전	1
313	115244	너트, 레귤레이터	1
314	114381	스크류, 캡, 버튼 헤드	2
317	-----	패널	1
318	-----	라벨, 패널 (표시되지 않음)	1
319	-----	삽입 (46페이지의 삽입 그림을 참조하십시오)	1
320	105332	너트, 잠금 장치 (표시되지 않음)	2
321	121141	엘보, 스위블, 3/8T x 1/4 npt(m) (46페이지의 삽입 그림을 참조하십시오)	1
322	-----	커버, 렌즈, 12 스티커 시트 (표시되지 않음), 키트 24A540 5 매 주문	1
324	-----	피팅, 스트레이트, 3/8T x 1/4 npt(m)	1
325	-----	엘보, 1/4 npt(f) x 1/8 npt(m)	1
326	-----	피팅, 스트레이트, 3/8T x 3/8 npt(m)	1
327	24P812	링, 접지	1

DataTrak

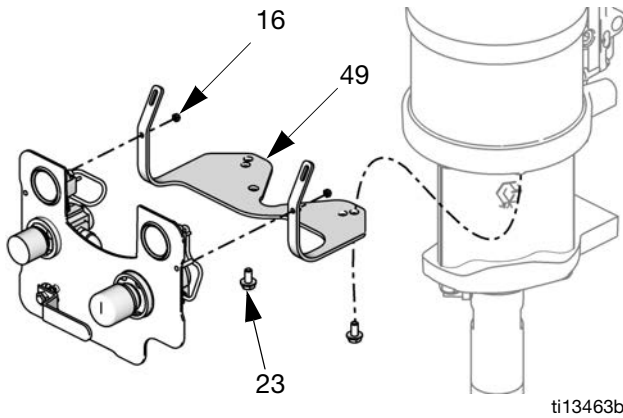
참고: Reed 스위치와 솔레노이드를 포함하여 모든 DataTrak 관련 부품 번호와 키트 정보에 대해서는 DataTrak 설명서 313541을 참조하십시오.

호퍼 키트 256410

호퍼(15), 흡입구 튜브(17), O-링(19), 스크린(20) 및 피팅(21, 25cc 펌프 전용)을 포함합니다.

공기 제어 장착 키트 24E883, 벽면형 및 스탠드형

키트 24E883은 브래킷(49), 2개의 육각 너트(16) 및 2개의 나사(23)를 포함합니다. 장착 구멍 세트를 사용합니다.



ti13463b

5갤런 흡입 호스 키트

흡입 호스(4)와 스트레이너(5)를 포함합니다.

키트	패키지	벽/카트
256420	10:1, 15:1, 30:1 -- M02xxx 및 M04xxx 에어 모터 전용	둘 모두
256421	23:1, 30:1(M12xxx X L075xx), 36:1, 45:1, 48:1	카트
256422	15:1(M12xxx X L150xx), 18:1, 24:1, 28:1	카트
256423	23:1, 30:1(M12xxx X L075xx), 36:1, 45:1, 48:1	벽
256424	15:1(M12xxx X L150xx), 18:1, 24:1, 28:1	벽

256426 - 키트 256420용 여과기(5) 10개짜리 팩.

55갤런 흡입 호스 키트

흡입 호스, 마개 어댑터 및 스트레이너를 포함합니다.

24A954 - 3/4인치 호스

24B598 - 1인치 호스

PTFE 흡입 호스 키트

PTFE와 호환되는 산성 물질의 펌핑용. 흡입 호스, 스위블 및 스트레이너를 포함합니다.

키트	설명	벽/카트
24B337	3/4인치 호스, PTFE 라인, 스위블 엘보 포함	카트
24B338	1인치 호스, PTFE 라인, 스위블 엘보 포함	카트
24B424	3/4인치 호스, PTFE 라인, 직선 스위블 포함	벽
24B425	1인치 호스, PTFE 라인, 직선 스위블 포함	벽
24J315	3/8인치 호스, 1/2인치 연결, PTFE 라인, 직선 스위블 포함	벽 또는 카트*

* 카트 장착형은 별도의 피팅, 부품 번호 114874가 필요합니다.

드레인 밸브 키트 256425

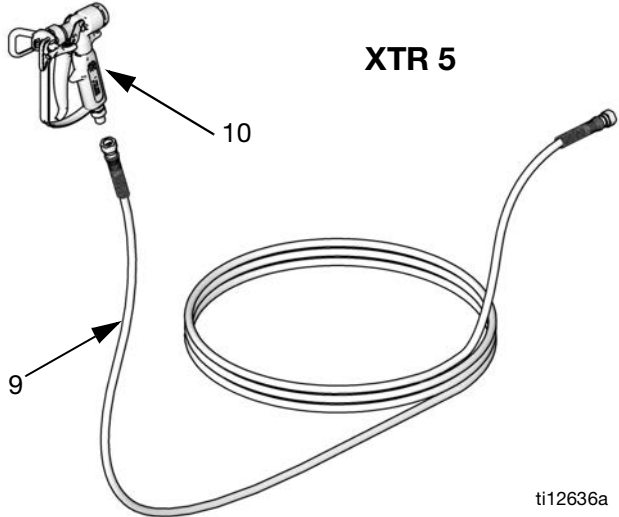
배출 밸브(41), 커플링(44) 및 호스(45)를 포함합니다.

보강 PTFE V-패킹 키트

참고: 산성 촉매제 물질과 같이 UHMWPE와 화학적 호환성 문제를 유발하는 물질과 함께 사용할 경우 보강된 PTFE 씬이 있는 옵션 키트와 관련된 정보는 설명서 312792를 참조하십시오.

건 및 호스

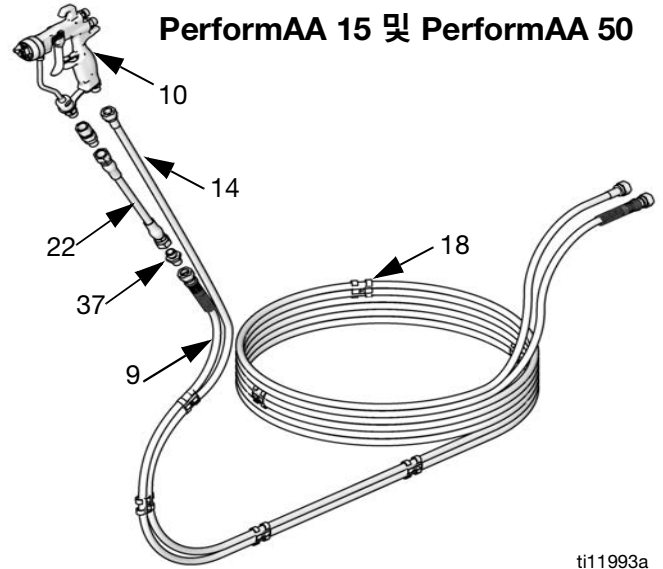
해당 모델에 올바른 부품을 찾으려면 보유하고 있는 건을 찾으십시오. 각 건 아래 표에 올바른 호스와 관련 부품이 나열되어 있습니다.



XTR 5

ti12636a

참조	부품	설명	수량
9		호스, 유체	1
	241812	G10xxx-G30xxx; 제외 목록은 다음 표에 있습니다; 7.6m(25ft), 22.7MPa(227bar, 3300psi) 최대 작동 압력	
	H52525	G30W57-G30W60, G48xxx; 7.6 m(25 ft), 38.6 MPa(386 bar, 5600 psi) 최대 작동 압력	
	24B562	G30C13-G30C57; 15.2m(50ft), 22.7MPa(227bar, 3300psi) 최대 작동 압력	
	H42525	G36xxx-G45xxx; 7.6 m(25 ft); 30.1 MPa(310 bar, 4500 psi) 최대 작동 압력	
10	XTR501	건, XTR	1
	XTR504	건, RAC 팁이 있는 XTR	1



PerformAA 15 및 PerformAA 50

ti11993a

참조	부품	설명	수량
9		호스, 유체	1
	241812	G10xxx-G30xxx, 7.6m(25ft), 22.7MPa(227bar, 3300psi) 최대 작동 압력	
	24A446	G36xxx, 7m(23ft); 28.3MPa(283bar, 4100psi) 최대 작동 압력	
	24A412	G45xxx - G48xxx, 7.6m(25ft); 38.6MPa(345bar, 5600psi) 최대 작동 압력	
10	26B511	건, PerformAA 50	1
	26B518	건, RAC 팁이 있는 PerformAA	
	26B501	건, PerformAA 15 GF, 카바이드	
	26B503	건, PerformAA 15 WL, 카바이드	
	26B505	건, PerformAA 15 LV, 카바이드	
11	AXM413	팁	1
12	AXMxxx	팁, 옵션, 컨 매뉴얼 참조	1
14	256390	호스, 에어	1
18	-----	클립, 호스; 패키지10용 키트 24A588 주문	7
22	239069	호스, 휠, G36xxx 패키지 전용	1
	26A598	호스, 휠, G45xxx - 48xxx	
37	166846	어댑터, 휠 호스용	1

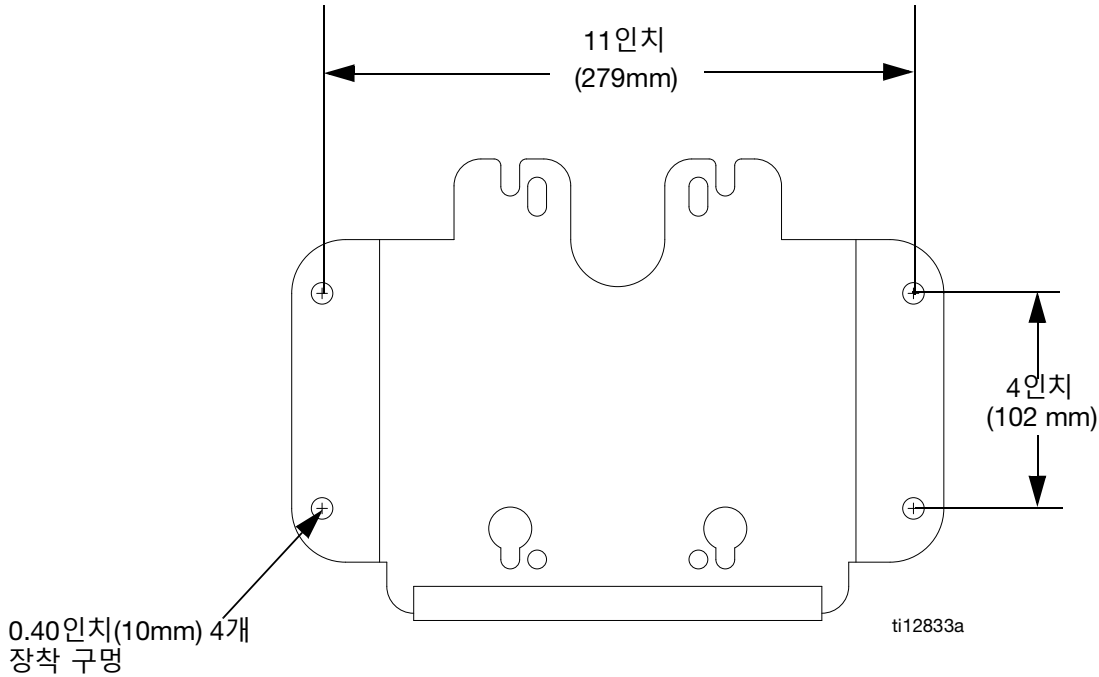
50피트 공기/유체 호스 키트 24A955

20개 클립으로 연결된 50피트 유체/공기 호스(옵션). G10xxx-G30xxx 모델만 사용하십시오(3300psig 최대 유체 작동 압력).

50피트 유체 호스 24A413

50피트 호스(옵션), 38.6MPa(386bar, 5600psi) 최대 작동 압력.

벽면 브래킷 장착 치수



기술 데이터

- 최대 유체 작동 압력 모델(6페이지)를 참조하십시오.
- 최대 펌프 공기 흡입구 압력 ... 100psi(0.7MPa, 7.0bar)
- 최대 건 공기 흡입구 압력 100psi(0.7MPa, 7.0bar)
- 비율 모델(6페이지)를 참조하십시오.
- 에어 흡입구 크기 3/8-18 npt(f)
- 주변 공기 온도 범위 35°F-120°F (2°C-49°C)
- 최대 유체 온도 160°F (71°C)
- 사운드 데이터 에어 모터 설명서 312796의 기술 데이터를 참조하십시오.
- 습식 부품 변위 펌프: 스테인레스강, 6% 니켈이 함유된 텅스텐 카바이드, UHMWPE, PTFE
 스프레이 건: 설명서 3A8099(PerformAA 건) 또는 설명서 312145(XTR 건)를 참조하십시오.
 유체 호스: 나일론
 흡입 어셈블리: 스테인리스 강, 나일론
 유체 필터: 설명서 307273을 참조하십시오.
 드레인 밸브: 스테인리스 강, 나일론

패키지 중량

비율, 모터, 변위 펌프	무게 lb(kg)				
	장착된 펌프*	장착된 펌프* + 사이펀 키트	장착된 펌프* + 사이펀 키트 + 유체 필터	장착된 펌프* + 사이펀 키트 또는 호퍼 + 건 및 호스	장착된 펌프* + 사이펀 키트 또는 호퍼 + 건 및 호스 + 유체 필터
카트 장착형					
10:1, M04xxx, LW075A	68 (31)	69 (32)	----	76 (35)	81 (37)
15:1, M02xxx, LW025A	53 (24)	54 (25)	----	62 (29)	67 (31)
15:1, M04xxx, LW050A	66 (30)	67 (31)	----	75 (34)	79 (36)
15:1, M12xxx, LW150A	100 (45)	103 (47)	109 (49)	-----	113 (51)
18:1, M12xxx, LW125A	100 (45)	104 (47)	109 (49)	-----	113 (51)
23:1, M12xxx, LW100A	98 (45)	101 (46)	105 (48)	-----	111 (50)
24:1, M18xxx, LW150A	102 (46)	-----	111 (50)	-----	116 (53)
28:1, M18xxx, LW125A	102 (46)	-----	111 (50)	-----	116 (53)
30:1, M04xxx, LW025A	60 (28)	61 (28)	-----	68 (31)	73 (34)
30:1, M12xxx, LW075A	94 (43)	98 (45)	104 (47)	-----	108 (49)
36:1, M18xxx, LW100A	100 (45)	-----	108 (49)	-----	114 (52)
45:1, M12xxx, LW050A	92 (42)	96 (43)	101 (46)	101 (46)	106 (48)
48:1, M18xxx, LW075A	97 (44)	-----	105 (48)	106 (48)	110 (50)
벽면 장착형					
10:1, M04xxx, LW075A	42 (19)	43 (20)	-----	48 (22)	53 (24)
15:1, M02xxx, LW025A	27 (12)	28 (13)	-----	33 (15)	38 (17)
15:1, M04xxx, LW050A	40 (18)	41 (19)	-----	46 (21)	51 (23)
15:1, M12xxx, LW150A	73 (33)	-----	81 (37)	-----	86 (39)
18:1, M12xxx, LW125A	72 (33)	-----	81 (37)	-----	86 (39)
23:1, M12xxx, LW100A	70 (32)	-----	78 (35)	-----	83 (38)
24:1, M18xxx, LW150A	76 (35)	-----	84 (38)	-----	89 (40)
28:1, M18xxx, LW125A	75 (34)	-----	83 (38)	-----	87 (39)
30:1, M04xxx, LW025A	34 (15)	35 (16)	-----	40 (18)	44 (20)
30:1, M12xxx, LW075A	67 (30)	-----	75 (34)	-----	80 (36)
36:1, M18xxx, LW100A	73 (33)	-----	81 (37)	-----	87 (39)
45:1, M12xxx, LW050A	65 (29)	-----	73 (33)	-----	80 (36)
48:1, M18xxx, LW075A	70 (32)	-----	78 (35)	-----	84 (38)
스탠드 장착형					
15:1, M02xxx, LW025A	29 (13)	30 (14)	-----	36 (16)	41 (19)
30:1, M04xxx, LW025A	36 (16)	37 (17)	-----	43 (20)	48 (22)
15:1, M04xxx, LW050A	42 (19)	43 (20)	-----	49 (22)	54 (25)

* 공기 제어장치를 포함합니다.

----- 이 구성품 구성은 이 모델에 제공되지 않습니다.

캘리포니아 제안 65

캘리포니아 거주자

⚠ 경고: 암 및 생식 기능에 유해 - www.P65warnings.ca.gov.

Graco 표준 보증

Graco는 본 설명서에 언급된 모든 Graco 제조 장비와 모든 Graco 브랜드 장비에 대해, 사용할 목적으로 구매한 원래 구매자에게 판매한 날짜를 기준으로 재료 및 제조 기술상에 결함이 없음을 보증합니다. Graco가 특수하거나 확장되거나 제한된 보증을 발표한 경우 외에는 Graco는 판매일로부터 12개월 동안 Graco가 결함으로 판단하는 모든 부품을 수리 또는 교체할 것을 보증합니다. 단, 이러한 보증은 Graco에서 제공하는 권장사항에 따라 장비를 설치, 작동 및 유지 보수할 때만 적용됩니다.

장비 사용에 따른 일반적인 마모 뿐 아니라 잘못된 설치, 오용, 마모, 부식, 부적절한 유지보수, 부주의, 사고, 개조 또는 Graco 구성품이 아닌 부품을 교체해서 발생하는 고장이나 파손, 마모에는 본 보증이 적용되지 않으며 Graco는 이에 대한 책임을 지지 않습니다. 또한 Graco가 공급하지 않는 구성품, 액세서리, 장비 또는 자재의 사용에 따른 비호환성 문제나 Graco가 공급하지 않는 구성품, 액세서리, 장비 또는 자재 등의 부적절한 설계, 제조, 설치, 작동 또는 유지보수로 인해 야기되는 고장, 파손 또는 마모에 대해 Graco는 책임지지 않습니다.

본 보증은 결함이 있다고 하는 장비를 공인 Graco 대리점으로 선납 반품하여 언급한 결함이 확인된 경우에만 적용됩니다. 장비의 결함이 입증되면 Graco가 결함이 있는 부품을 무상으로 수리 또는 교체합니다. 해당 장비는 배송비를 선납한 상태로 원래 구매자에게 반송됩니다. 장비 검사 중 재료나 제조 기술상의 결함이 발견되지 않으면 합리적인 비용으로 수리가 진행되며, 그 비용에는 부품비, 인건비, 배송비가 포함될 수 있습니다.

본 제한적 보증은 상품성에 대한 보증 또는 특정 목적의 적합성에 대한 보증을 포함하나 이에 국한되지 않으며 기타 모든 명시적 혹은 암시적 보증을 대신합니다.

보증 위반에 대한 Graco의 유일한 책임과 구매자의 유일한 구제책은 상기에 명시된 대로 이루어집니다. 구매자는 다른 구제책(이윤 손실, 매출 손실, 인적 부상, 재산 피해에 따른 부수적 혹은 간접적 손해, 또는 기타 부수적 또는 간접적 손해를 포함하나 이에 국한되지 않음)이 제공되지 않음에 동의합니다. 보증 위반에 대한 조치는 판매일로부터 2년 이내에 이루어져야 합니다.

Graco는 판매되었으나 Graco가 제조하지 않은 액세서리, 장비, 재료 또는 구성품과 관련하여 어떠한 보증도 하지 않으며 상품성 및 특정 목적의 적합성을 명시적으로 보증하지 않습니다. 판매되었으나 Graco가 제조하지 않은 품목(예: 전기 모터, 스위치, 호스 등)에는 해당 제조업체에서 보증을 제공할 경우 해당 보증이 적용됩니다. Graco는 구매자가 이러한 보증 위반에 대한 청구 시 합리적으로 지원해 드립니다.

Graco의 계약 위반이나 보증 위반, 부주의 혹은 그 외의 이유에 의한 것인지 여부에 관계없이, Graco는 어떠한 경우에도 본 계약에 따라 Graco가 공급하는 장비 때문에 혹은 판매된 제품의 제공, 성능 또는 사용으로 인해 발생하는 간접적, 부수적, 파생적 또는 특별한 피해에 대하여 책임을 지지 않습니다.

Graco 정보

Graco 제품에 대한 최신 정보는 다음 페이지를 참조하십시오 <http://www.graco.com/kr/ko.html>.

특허 정보는 www.graco.com/patents를 참조하십시오.

제품을 주문하려면 Graco 대리점으로 문의하거나 가장 가까운 대리점을 확인하여 연락하십시오.

전화: 612-623-6921 또는 수신자 부담 전화: 1-800-328-0211 팩스: 612-378-3505

본 문서에 포함된 모든 문서상 도면상 내용은 이 문서 발행 당시의 가능한 가장 최근의 제품 정보를 반영하는 것입니다.
Graco? 언제든지 예고 없이 변경할 수 있는 권리를 보유합니다.

원본 설명서의 번역본. This manual contains Korean. MM 312797

Graco 본사: Minneapolis
전 세계 지사: 벨기에, 중국, 일본, 한국

GRACO INC. AND SUBSIDIARIES • P.O. BOX 1441 • MINNEAPOLIS MN 55440-1441 • USA

Copyright 2008, Graco Inc. 모든 Graco 제조 사업장은 ISO 9001에 등록되었습니다.

www.graco.com

개정판 ZAC, 2021년 11월