

Merkur[®] pumpeenhet

313658M

NO

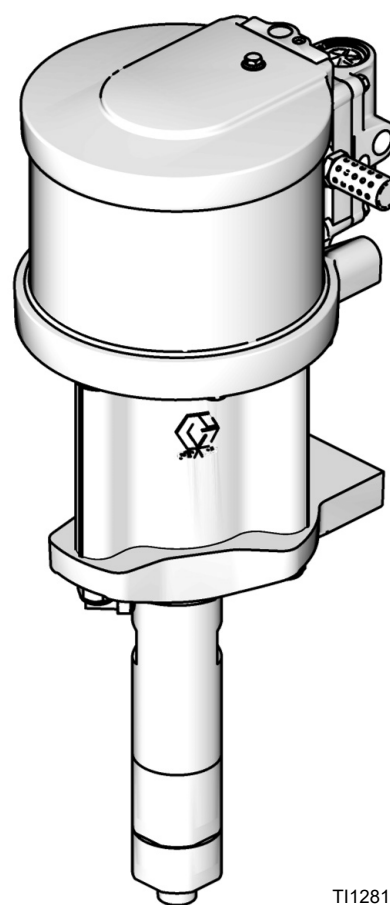
***For påføring av toppstrøk og belegg med høy ytelse på farlige eller ikke-farlige steder.
Kun til profesjonell bruk.***



Viktige sikkerhetsinstruksjoner

Les alle advarsler og instruksjoner i denne håndboken.
Ta vare på disse instruksjonene.

Se side 4 for modellinformasjon, inkludert maksimum arbeidstrykk.



T112811a

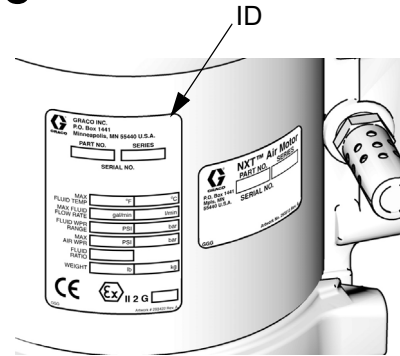


Innhold

Matrise med pumpens delenumre	3
Pumpemodeller	4
Advarsler	5
Relaterte håndbøker	6
Identifikasjon av komponenter	7
Installasjon	8
Generell informasjon	8
Opplæring av operatører	8
Klargjøring av arbeidsstedet	8
Jording	8
Festing av pumpen	8
Luft- og væskeslanger	9
Tilbehør	9
Typisk installasjon	10
Bruk	11
Trykkavlastningsprosedyre	11
Skyll utstyret før det brukes	11
Avtrekkerlås	11
Våtkopp	11
Oppfylling og justering av pumpen	12
Avstengning og vedlikehold av pumpen	12
Vedlikehold	13
Forebyggende vedlikeholdsplan	13
Stramming av gjengede koblinger	13
Skylling av pumpen	13
Våtkopp	13
Feilsøking	14
Reparasjon	15
Generell informasjon	15
Frakobling av pumpedelen	15
Tilkobling av pumpedelen	16
Frakobling av luftmotoren	17
Tilkobling av luftmotoren	18
Pumpedeler	19
Deler som varierer etter modell	21
Reparasjonssett	22
Effektdiagrammer	23
Pumpedimensjoner	31
Veggbrakettens monteringsdimensjoner	32
Tekniske data	33
California Proposition 65	33
Graco standardgaranti	34
Graco Informasjon	34

Matrise med pumpens delenumre

Se pumpens identifikasjonsplate (ID) for det 6-sifrede delenummeret. Bruk den følgende matrisen til å definere pumpens konstruksjon, basert på de seks sifrene. For eksempel, delenr. **W 1 5 A A S** representerer en pumpe med våtkopp (**W**), blandeforhold 15 til 1 (**15**), 25 cc nedre (**A**), 3 UHMWPE/2 PTFE-pakninger med Ultralife™ stangbelegg, ingen dataovervåking, utløp med lav støy (**A**), og rustfri stålkonstruksjon (**S**).



ti12922a

W	15	A		A		S
Første siffer (Våtkopp)	Andre og tredje siffer (trykkforhold - XX:1)	Fjerde siffer (Pumpedelens volum per syklus*)		Femte siffer (Pakninger - X UHMWPE:X PTFE/ Stempelstangbelegg/ Dataovervåking/Utløp)		Sjette siffer (nedre materiale)
W	03†	A	25 cc	A†	3:2/Ultralife/Ingen overvåking/ Lav støy	S Rustfritt stål
	10	B	50 cc	B	3:2/Ultralife/DataTrak™ /Lav støy	
	15	C	75 cc	E	3:2/Ultralife/DataTrak™ kun syklustelling/Lav støy	
	18	D	100 cc			
	23	E†	125 cc			
	24	F	150 cc			
	28					
	30					
	36					
	45					
	48					

* Syklus henviser til kombinasjonen av ett oppoverslag og ett nedoverslag.

† Modell W03EAS pumpen med blandeforhold 3:1 har Chromex stangbelegg.









Pumpemodeller

Modell, Serie	Luftmotor	Pumpedel	Maksimum arbeidstrykk for væske MPa, bar (psi)	Kapasitet ved 60 lpm (cpm gpm)	Væskeinntak	Væskeutløp	Luftinntak
W03EAS, serie A	M02LN0	LW125A	2,07, 20,7 (300)	7,5 (2,0)	1 in. npt	1/2 in. npt	1/4 npt(f)
W03EBS, serie A	M02LT0						
W10CAS, serie A	M04LN0	LW075A	6,9, 69 (1000)	4,5 (1,2)	3/4 in. npt	3/8 in. npt	1/4 npt(f)
W10CBS, serie A	M04LT0						
W15AAS, serie A	M02LN0	LW025A	10,3, 103 (1500)	1,5 (0,4)	1/2 in. npt	3/8 in. npt	1/4 npt(f)
W15BAS, serie A	M04LN0	LW050A	10,3, 103 (1500)	3,0 (0,8)	3/4 in. npt	3/8 in. npt	1/4 npt(f)
W15BBS, serie A	M04LT0						
W15FAS, serie A	M12LN0	LW150A	10,3, 103 (1500)	9,0 (2,4)	1 in. npt	3/4 in. npt	1/2 npt(f)
W15FBS, serie A	M12LT0						
W18EAS, serie A	M12LN0	LW125A	12,4, 124 (1800)	7,5 (2,0)	1 in. npt	1/2 in. npt	1/2 npt(f)
W18EBS, serie A	M12LT0						
W23DAS, serie A	M12LN0	LW100A	15,8, 158 (2300)	6,0 (1,6)	3/4 in. npt	3/8 in. npt	1/2 npt(f)
W23DBS, serie A	M12LT0						
W24FAS, serie A	M18LN0	LW150A	16,5, 165 (2400)	9,0 (2,4)	1 in. npt	3/4 in. npt	1/2 npt(f)
W24FBS, serie A	M18LT0						
W28EAS, serie A	M18LN0	LW125A	19,3, 193 (2800)	7,5 (2,0)	1 in. npt	1/2 in. npt	1/2 npt(f)
W28EBS, serie A	M18LT0						
W30AAS, serie A	M04LN0	LW025A	20,7, 207 (3000)	1,5 (0,4)	1/2 in. npt	3/8 in. npt	1/4 npt(f)
W30ABS, serie A	M04LT0						
W30CAS, serie A	M12LN0	LW075A	20,7, 207 (3000)	4,5 (1,2)	3/4 in. npt	3/8 in. npt	1/2 npt(f)
W30CBS, serie A	M12LT0						
257463 †, serie A	M12LN0						
W36DAS, serie A	M18LN0	LW100A	24,8, 248 (3600)	6,0 (1,6)	3/4 in. npt	3/8 in. npt	1/2 npt(f)
W36DBS, serie A	M18LT0						
W45BAS, serie A	M12LN0	LW050A	31,0, 310 (4500)	3,0 (0,8)	3/4 in. npt	3/8 in. npt	1/2 npt(f)
W45BBS, serie A	M12LT0						
262287 †, serie A	M12LN0						
262392 †, serie A	M12FN0						
W48CAS, serie A	M18LN0	LW075A	33,1, 331 (4800)	4,5 (1,2)	3/4 in. npt	3/8 in. npt	1/2 npt(f)
W48CBS, serie A	M18LT0						





† Skylesett pumpene er ikke inkludert i matrisen med delenumre.

Advarsler

Følgende sikkerhetsadvarsler gjelder for oppsett, bruk, jording, vedlikehold og reparasjon av dette utstyret. Utropstegnet gjør deg oppmerksom på en generell advarsel og faresymbolene viser til risiko forbundet med prosedyren. Henvist til disse sikkerhetsadvarslene. Andre, mer produktspesifikke advarsler er gitt i teksten i denne håndboken der det er aktuelt.

 ADVARSEL	
  	<p>BRANN- OG EKSPLOSJONSFARE</p> <p>Brannfarlig damp, slik som fra løsemidler og maling i arbeidsområdet kan antennes eller eksplodere. For å unngå brann og eksplosjon:</p> <ul style="list-style-type: none"> • Utstyret må kun brukes på steder med god ventilasjon. • Alt som kan antenne må fjernes, slik som pilotflammer, sigaretter, bærbare elektriske lamper og plastduker (kan danne elektrostatisk utladning). • Arbeidsområdet må holdes fritt for søppel, inkludert løsemidler, filler og bensin. • Strømledninger må ikke settes i/tas ut av strømuttaket, og strøm- eller lysbrytere må ikke slås av eller på når det er brannfarlig damp tilstede. • Alt utstyr i arbeidsområdet må jordes. Se Instruksjoner for jording. • Bruk kun slanger som er jordet. • Hold pistolen godt mot siden av et jordet spenn mens avtrekkeren trekkes inn og væsken sprøytes ned i spennet. • Hvis det dannes elektrostatisk gnist eller du føler et støt, stans arbeidet øyeblikkelig. Utstyret må ikke brukes igjen før feilen er blitt funnet og reparert. • Sørg for å ha en brannslukker som fungerer i arbeidsområdet.
	<p>FARE VED FEIL BRUK AV UTSTYRET</p> <p>Feil bruk av utstyret kan føre til død eller alvorlig skadet.</p> <ul style="list-style-type: none"> • Du må ikke bruke enheten hvis du er sliten eller påvirket av alkohol eller rusmidler. • Overskrid ikke maksimalt arbeidstrykk eller temperaturgrensen som gjelder for den svakeste delen i systemet. Se Tekniske data i alle håndbøkene for utstyret. • Bruk væsker og løsemidler som er forenlige med de våte delene i utstyret. Se Tekniske data i alle håndbøkene for utstyret. Les advarslene fra væske- og løsemiddelprodusenten. For å se fullstendig informasjon om materialene du bruker, be forhandleren om å gi deg HMS-databladene. • Sjekk utstyret daglig. Reparere eller skift ut slitte eller ødelagte deler umiddelbart, og bruk kun originale reservedeler fra produsenten. • Utstyret skal ikke endres eller modifiseres. • Utstyret skal kun brukes til sitt tiltenkte formål. Ta kontakt med din distributør for å få informasjon. • Slanger og kabler må plasseres slik at de ikke ligger i trafikkerte områder og de må holdes unna skarpe kanter, deler som beveger seg og varme flater. • Slangene må ikke knekkes eller bøyes for mye, og de må ikke brukes til å dra utstyret med. • Barn og dyr må holdes unna arbeidsområdet. • Følg alle gjeldende sikkerhetsforskrifter.
  	<p>HUDINJEKSJONSFARE</p> <p>Væsker under høyt trykk fra pistol, slangelekkasjer eller ødelagte komponenter vil trenge gjennom huden. Dette kan se ut som et vanlig sår, men det er en meget alvorlig skade som kan resultere i amputasjon. Søk kirurgisk behandling øyeblikkelig.</p> <ul style="list-style-type: none"> • La aldri pistolen peke mot andre mennesker eller mot noen del av kroppen. • Legg aldri hånden over sprøytedysen. • Forsøk aldri å stoppe eller forhindre lekkasjer med hånden, kroppen, hansker eller filler. • Ikke sprøyt uten at dyseholderen og avtrekkersikringen er montert. • Sett alltid på avtrekkerlåsen når du ikke sprøyter. • Følg Trykkavlastningsprosedyren i denne håndboken hver gang du stanser sprøytingen og før du rengjør, sjekker eller utfører service på utstyret.

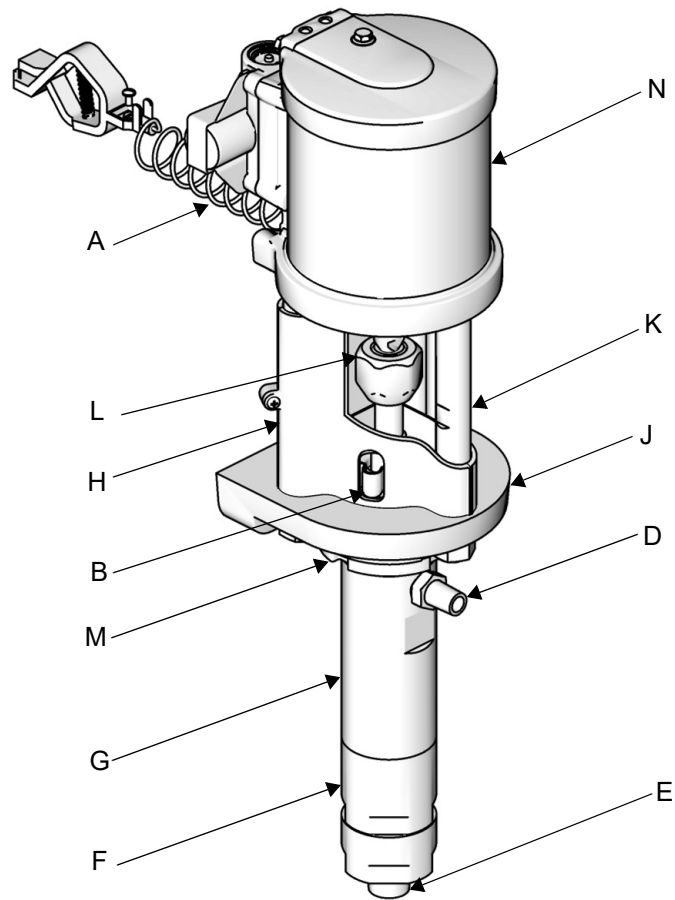
⚠ ADVARSEL

	<p>FARE VED BRUK AV UTSTYR UNDER TRYKK</p> <p>Væske fra pistol/dispenseringsventil, lekkasjer eller sprukne komponenter, kan sprute i øynene eller på huden og forårsake alvorlige skader.</p> <ul style="list-style-type: none"> • Følg Trykkavlastningsprosedyren i denne håndboken hver gang du stanser sprøytingen og før du rengjør, sjekker eller utfører service på utstyret. • Stram alle væsk koblinger før du bruker utstyret. • Kontroller slanger, rør og koblinger hver dag. Skift ut slitte eller skadde deler umiddelbart.
	<p>FARE FORÅRSAKET AV BEVEGELIGE DELER</p> <p>Bevegelige deler kan klemme eller amputere fingre eller andre lemsdeler.</p> <ul style="list-style-type: none"> • Hold deg unna bevegelige deler. • Utstyret må ikke brukes hvis beskyttelsesanordninger eller deksler er fjernet. • Utstyr under trykk kan starte uten forvarsel. Følg Trykkavlastningsprosedyren i denne håndboken før utstyret sjekkes, flyttes, eller vedlikeholdes. Koble fra tilførsel av strøm og luft.
	<p>FARE I FORBINDELSE MED GIFTIG VÆSKE ELLER DAMP</p> <p>Giftige væsker eller damp kan føre til at noen blir alvorlig skadet eller drept som resultat av kontakt med øyne eller hud, eller ved at de pustes inn eller svelges.</p> <ul style="list-style-type: none"> • Les HMS-databladene for å gjøre deg kjent med de spesifikke farene til væsken som benyttes. • Farlige væsker skal oppbevares i godkjente beholdere, og må avhendes i henhold til gjeldende forskrifter. • Bruk alltid ugjennomtrengelige hansker når du sprøyter eller rengjør utstyret.
	<p>PERSONLIG VERNEUTSTYR</p> <p>Du må bruke egnet verneutstyr når du bruker utstyret, utfører service på utstyret eller oppholder deg i området der utstyret brukes, for å beskytte deg mot alvorlige skader, slik som øyenskader, innånding av giftig damp, brannskader eller hørselstap. Dette utstyret inkluderer, men er ikke begrenset til:</p> <ul style="list-style-type: none"> • Vernebriller • Vernedrakt og pustemaske slik som anbefalt av væske- og løsemiddelprodusenten • Hansker • Hørselvern

Relaterte håndbøker

Håndbok	Beskrivelse
312792	Merkur pumpedel
312796	NXT™ luftmotor
312797	Merkur ikke-oppvarmede sprøytepakker
312798	Merkur elektrostatiske sprøytepakker, romtemperatur og oppvarmede
313255	Merkur oppvarmede sprøytepakker

Identifikasjon av komponenter



ti11700a


FIG. 1. Identifikasjon av komponenter


Kode:

- A Jordledning
- B TSL-beholder
- C Våtkopp (ikke synlig, under TSL-beholderen)
- D Væskeutløp
- E Væskeinntak
- F Nedre sylinder
- G Øvre sylinder
- H Strekkstangbeskytter
- J Adapter for pumpedel
- K Strekkstang
- L Koblingsmutter
- M Låsemutter
- N Luftmotor

Installasjon

Generell informasjon

 Referansenumre og bokstaver i parentes i teksten, henviser til bildeforklaringer i figurene og tegninger av deler.

 Bruk alltid originale deler og tilbehør fra Graco, som fås kjøpt hos din Graco-forhandler. Hvis du skaffer ditt eget tilbehør, sørg for at det har riktig størrelse og trykkklasse som passer til ditt system.

Opplæring av operatører

Alle personer som bruker utstyret må lære hvordan alle komponentene i systemet fungerer, samt riktig håndtering av alle væsketyper. Alle operatører må lese nøye gjennom bruksanvisningene, merkene og etikettene før de bruker utstyret.

Klargjøring av arbeidsstedet

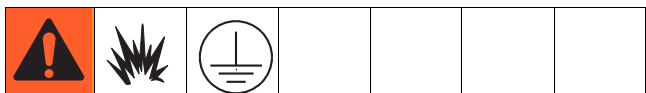
Sørg for at du har tilstrekkelig tilførsel av trykkluft.

Bring en tilførselsslange for trykkluft fra luftkompressoren til pumpestedet. Sjekk at alle luftslanger har riktig størrelse og trykkklasse for ditt system. Bruk kun elektrisk ledende slanger.

Hold stedet rent for hindringer eller skrot som kan komme i veien for operatøren.

Ha et jordet metallspann tilgjengelig for bruk når du skyller systemet.

Jording



Utstyret må være jordet. Jording reduserer risikoen for elektrostatisk og elektrisk støt ved å avlede den elektriske spenningen som oppstår ved statisk oppbygning eller hvis det oppstår en kortslutning.

Pumpe: Se FIG. 2. Sjekk at jordingsskruen (GS) er festet og forsvarlig strammet på luftmotoren. Koble den andre enden av jordledningen (U) til en jordforbindelse.

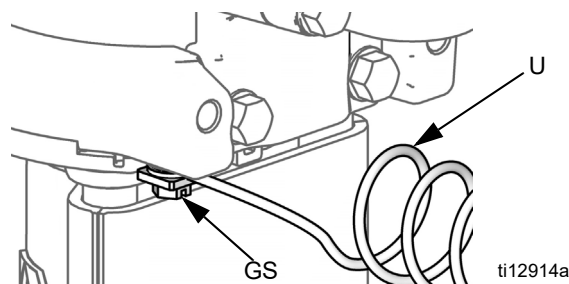


FIG. 2. Jordingsskrue og ledning

Luft- og væskeslanger: Elektrostatisk elektrisitet kan opparbeides når væsker strømmer gjennom pumper, slanger og sprøyter. Minst en av slangene må være elektrisk ledende, med maksimalt 150 m (500 ft.) kombinert slangelengde for å sikre uavbrutt jording. Sjekk slangens elektriske resistans. Dersom samlet resistans til jord overskrider 25 megaohm, må slangen øyeblikkelig skiftes ut.

Luftkompressor: Følg produsentens anbefalinger.

Sprøytepistol / Dispenseringsventil: Sprøytepipstolen skal jordes ved å koble den til en jordet væskeslange som er godkjent av Graco.

Væskebeholder: følg lokale forskrifter.

Gjenstanden som skal sprøytes: følg lokale forskrifter.

Løsemiddelspann som brukes ved skylling: følg lokale forskrifter. Bruk kun elektrisk ledende metallspann, plassert på en jordet overflate. Spannet må ikke settes på ikke-ledende materialer, slik som papir eller papp, da dette bryter kontinuiteten i jordingen.

For å opprettholde kontinuiteten i jordingen mens du skyller eller avlaster trykket: hold metalldelen på sprøytepipstolen/dispenseringsventilen godt mot siden av et jordet metallspann, og trekk deretter inn avtrekkeren på pipstolen/ventilen.

Festing av pumpen

Pumpen skal kun festes til en Graco veggbrakett 15T795, eller på en Graco tralle, som fås hos din forhandler. Pumpens dimensjoner vises på side 31. For pumper festet på veggen, skal disse retningslinjene følges:

1. Sjekk at veggen tåler vekten av pumpen, braketten, slangene og tilbehøret, samt belastningen som oppstår under drift.
2. Veggbraketten skal plasseres ca. 1,2-1,5 m (4-5 ft) over gulvet. Sørg for at pumpens luftinntak, væskeinntak og væskeutløp er lett tilgjengelige slik at drift og service blir enklere.
3. Bruk veggbraketten som mal, drill 10 mm (0,4 in.) monteringshull i veggen. Dimensjonene for festing på veggen er vist på side 32.
4. Fest braketten på veggen. Bruk 9 mm (3/8 in.) skruer som er lange nok til å forhindre at pumpen vibrerer under drift.

MERK: Sørg for at braketten er i vater.

Luft- og væskeslanger

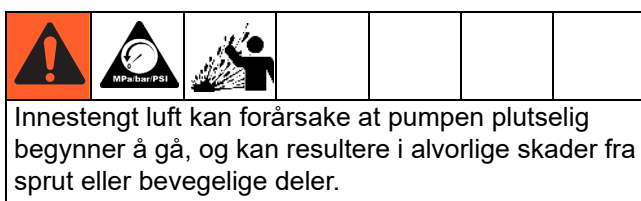
Sørg for at alle luftslanger (N) og væskeslanger (M) har riktig størrelse og trykkklasse for ditt system. Se FIG. 3. Bruk kun elektrisk ledende væskeslanger.

Tilbehør

Monter følgende tilbehør i den rekkefølgen som vises i FIG. 3, bruk adaptere om nødvendig.

Luftslange

- **En hovedluftventil med lufting (E):** nødvendig for å slippe ut luft som er innestengt mellom systemet og luftmotoren og pistolen når ventilen er stengt.



Sørg for at ventilen er lett tilgjengelig fra pumpen og plasseres nedstrøms fra luftregulatoren.

- **En luftregulator for pumpen (H):** regulerer pumpens hastighet og utløpstrykk. Plasseres nær pumpen.
- **Et luftslangefilter (B):** fjerner skadelig smuss og fuktighet fra trykkluftstilførselen.

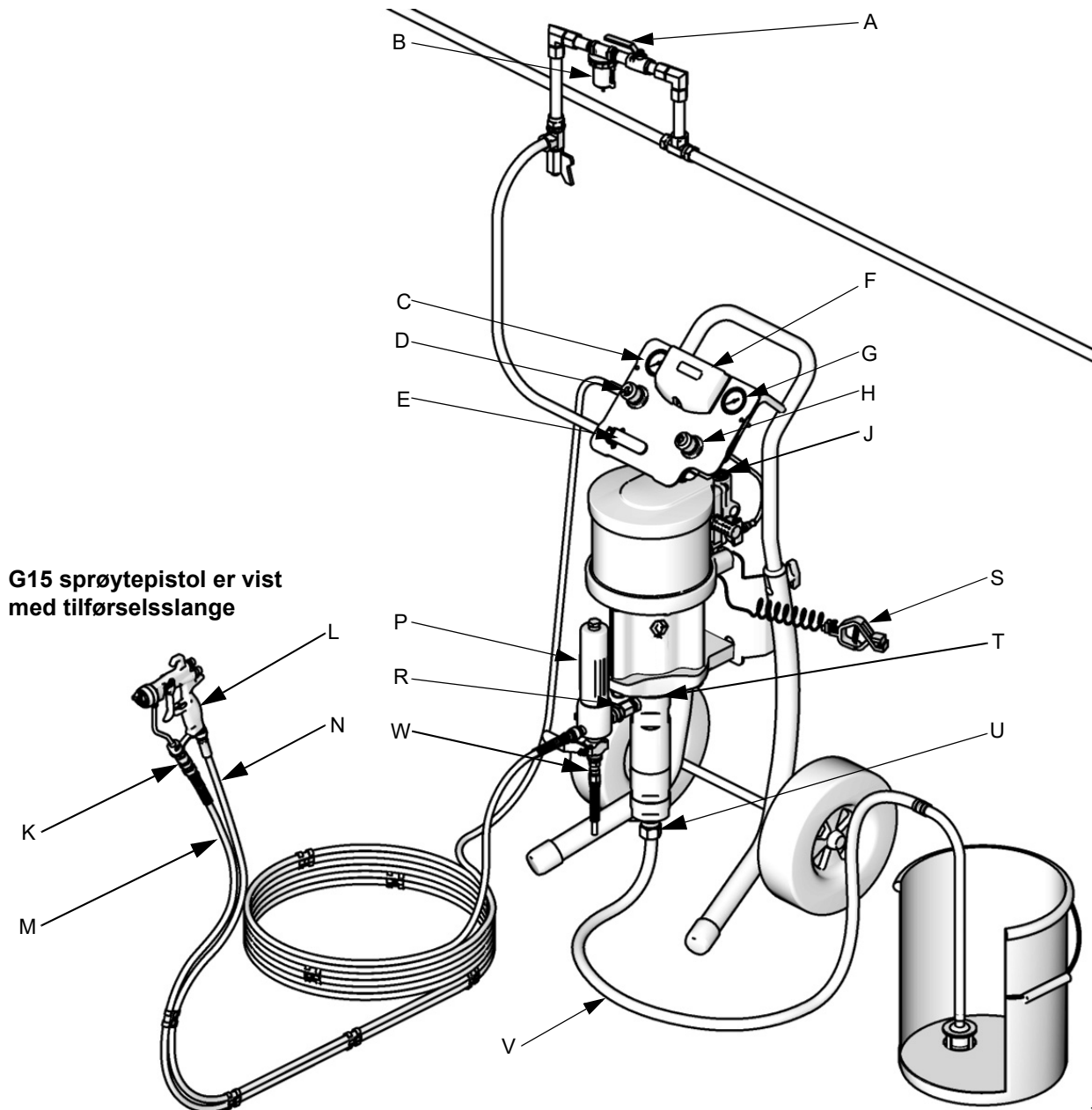
- **En stengeventil for luft (A):** isolerer luftslangetilbehøret når det skal utføres service. Plasseres oppstrøms fra alt annet luftslangetilbehør.
- **En luftregulator for pistolen (D):** regulerer lufttrykket som går til den luftassisterte sprøytepistolen.

Væskeslange

- **Et væskefilter (P):** med et 60 mesh (250 mikron) element i rustfritt stål om filtrerer partikler fra væsken når den forlater pumpen.
- **En væskeavtappingsventil (W):** nødvendig å ha i systemet for å avlaste væsketrykk i slangen og pistolen.
- **En pistol eller ventil (L):** dispenserer væsken. Pistolen som vises i FIG. 3 er en luftassistert sprøytepistol for væsker med lav til middels viskositet.
- **En væskelangesvivel (K):** for lettere bevegelse av pistolen.
- **Et sugesett(V):** gjør at pumpen kan suge væske fra en beholder.

Typisk installasjon

- | | | | |
|---|--|---|---|
| A | Stengeventil for luft | L | Luftassistert sprøytepistol |
| B | Luftfilter (valgfritt tilbehør) | M | Væsketilførselsslange for pistol |
| C | Luftrykkmåler for pistol | N | Lufttilførselsslange for pistol |
| D | Luftrykkregulator for pistol | P | Væskefilter |
| E | Hovedluftventil med lufting | R | Pumpens væskeutløp |
| F | DataTrak | S | Jordledning |
| G | Luftrykkmåler for pumpe | T | Våtkopp (ikke synlig, se FIG. 4, side 11) |
| H | Luftrykkregulator for pumpe | U | Pumpens væskeinntak |
| J | Utløserknapp for magnetventil
(ikke synlig) | V | Sugeslange |
| K | Pistolsvivel | W | Tappeventil for væske |

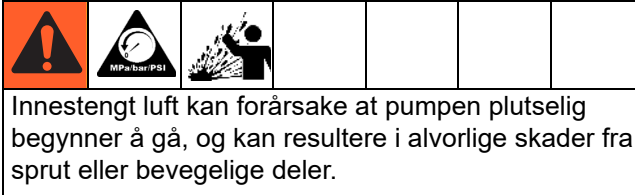


ti12800a

FIG. 3. Typisk installasjon. (Graco trallemontert pakke er vist.)

Bruk

Trykkavlastningsprosedyre



1. Sett på avtrekkerlåsen.
2. Steng hovedluftventil med lufting.
3. Åpne avtrekkerlåsen.
4. Hold en metalldel på pistolen med god kontakt mot et jordet metallspann. Trekk inn pistolavtrekkeren for å avlaste trykket.
5. Sett på avtrekkerlåsen.
6. Åpne alle tappeventilene for væske i systemet, og hold en avfallsbeholder klar til å ta i mot væsken som renner ut. La tappeventil(e) være åpne helt til du er klar til å sprøyte igjen.
7. Hvis du har mistanke om at dysen eller slangen er helt tett, eller at trykket ikke er helt avlastet etter trinnene ovenfor, skal du løsne dyseholderens kontramutter eller slangens endekobling MEGET LANGSOMT for å slippe trykket ut gradvis. Løsne deretter helt. Fjern tilstoppingen i slangen eller dysen.

Skyll utstyret før det brukes

Utstyret er testet med en tynn olje som etterlates i væskekanalene for å beskytte delene. Unngå at væsken din kontamineres av olje ved å skylle gjennom utstyret med et kompatibelt løsemiddel før det brukes. Se **Vedlikehold**, side 13.

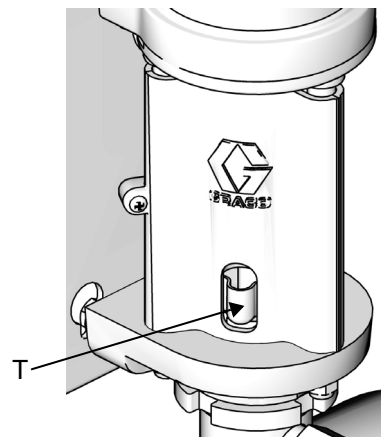
Avtrekkerlås

Sett alltid på avtrekkerlåsen når du slutter å sprøyte for å unngå at pistolen tilfeldigvis kan trekkes av for hånd eller hvis den faller eller støtes.

Våtkopp



Før du begynner, fyll våtkoppen (T) 1/3 full med Graco TSL-væske eller et kompatibelt løsemiddel.



ti11927a

Fig. 4. Fyll våtkoppen

Oppfylling og justering av pumpen

1. Lås pistolens avtrekker. Fjern dyseholderen og dysen fra pistolen. Se pistolens håndbok.
2. Steng pistolens luftregulator og pumpens luftregulator (H) ved å vri knottene mot urviseren og derved redusere trykket til null. Steng luftventilen (E). Sjekk også at alle tappeventiler er stengt.
3. Sjekk at alle koblinger i hele systemet er godt strammet.
4. Sett spannet nær pumpen. Sugeslangen skal ikke strekkes stramt/la den henge for å hjelpe væskestrømningen inn i pumpen.

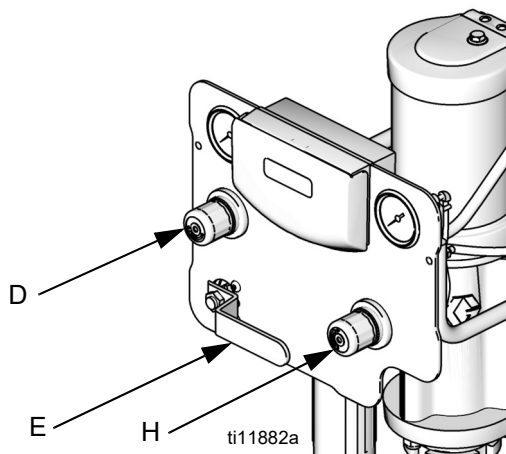


FIG. 5

5. Hold metalldelen på pistolen (L) godt mot siden av et jordet metallspenn, åpne avtrekkeren og hold den åpen.
6. *Pumper med utrusingsbeskyttelse:* Aktivere fyll-/skyllefunksjonen ved å trykke på fyll-/skylleknappen på DataTrak.
7. Åpne luftventilen (E). Åpne pumpens luftregulator (H) sakte helt til pumpen starter.
8. Drei pumpen sakte helt til all luft er presset ut og pumpen og slangene er helt oppfylte.
9. *Pumper med utrusingsbeskyttelse:* Deaktivere fyll-/skyllefunksjonen ved å trykke på fyll-/skylleknappen på DataTrak.
10. Slipp pistolens avtrekker og lås avtrekkersikringen. Pumpen skal nå stanse mot trykket.

11. Når pumpen og slangene er fulle, og med tilstrekkelig tilførsel av lufttrykk og volum, vil pumpen starte og stoppe når du åpner og lukker pistolen/ventilen.
12. Bruk luftregulatoren til å styre pumpehastigheten og væsketrykket. Bruk alltid det laveste lufttrykket som er nødvendig for å oppnå ønsket resultat. Høyere trykk fører til for tidlig slitasje på dyse/munnstykke og pumpe.

MERKNAD

La aldri pumpen gå tom for væsken som pumpes. En tom pumpe akselererer raskt til en høy hastighet, og kan bli ødelagt. Hvis pumpen akselererer raskt, eller går for fort, stopp den øyeblikkelig og sjekk væsketilførselen. Hvis forsyningsbeholderen er tom og luft er blitt pumpet inn i slangene, etterfyll beholderen og fyll pumpen og slangene med væske, eller skylld og fyll med et kompatibelt løsemiddel. Sørg for å fjerne all luft fra væskesystemet.

Avstengning og vedlikehold av pumpen

For en kortvarig avstengning, avlastes trykket, se side 11. Stans pumpen på bunnen av slaget for å forhindre at væske tørker på den ubeskyttede stempelstangen og skader strupepakningene.

For en lengre avstengning, eller over natten, skylld alltid pumpen før væsken tørker på stempelstangen. Avlast trykket, side 11.

Vedlikehold

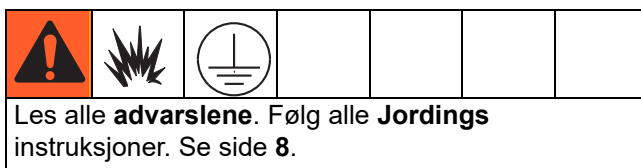
Forebyggende vedlikeholdsplan

Driftsforholdene for ditt spesielle system avgjør hvor ofte vedlikehold må utføres. Lag en forebyggende vedlikeholdsplan ved å notere ned når og hvilken type vedlikehold som må utføres, og sett opp et regelmessig tidsskjema for kontroll av systemet.

Stramming av gjengede koblinger

Sjekk alle slanger for slitasje eller skader før hver bruk av utstyret. Skift ut om nødvendig. Sjekk at alle gjengede koblinger er stramme og lekkasjefrie.

Skylling av pumpen



Skyll pumpen:

- Før første gangs bruk
- Når du skifter farger eller væsker
- Før du reparerer utstyret
- Før væsken tørker eller sedimenteres i en pumpe som ikke er i bruk (sjekk maksimal brukstid på katalyserte væsker)
- På slutten av dagen
- Før du setter pumpen til oppbevaring.

Skyll med lavest mulig trykk. Skyll med en væske som er kompatibel med væsken du pumper og med de våte delene i systemet ditt. Sjekk med din væskeprodusent eller leverandør om anbefalte skyllevæsker og skyllehyppighet.

1. Følg **Trykkavlastningsprosedyre**, side 11.
2. Fjern dyseholderen og dysen fra pistolen. Se pistolens separate håndbok.

3. Sett sugerøret i et jordet metallspann med rengjøringsvæske.
4. Sett pumpen til lavest mulig væsketrykk, og start den.
5. Hold en metalldel på pistolen med god kontakt mot et jordet metallspann.
6. *Kun enheter med utrusingsbeskyttelse*: aktivere fyll-/skyllefunksjonen ved å trykke på fyll-/skylleknappen på DataTrak.
7. Trekk in pistolavtrekkeren. Skyll systemet helt rent løsemiddel renner ut av pistolen.
8. *Kun enheter med utrusingsbeskyttelse*: deaktivere fyll-/skyllefunksjonen ved å trykke på fyll-/skylleknappen på DataTrak.
9. Følg **Trykkavlastningsprosedyre**, side 11.
10. Rengjør dyseholderen, dysen og væskefilterelementet hver for seg, sett dem deretter på igjen.
11. Rengjør innsiden og utsiden av sugeslangen.

Våtkopp

Fyll våtkoppen halvveis full med Graco TSL-væske. Dette nivået skal opprettholdes hver dag.

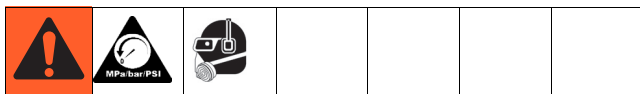
Feilsøking



MERK: Sjekk alle mulige problemer og årsaker før du tar pumpen fra hverandre.

Problem	Årsak	Løsning
Lav pumpeeffekt på begge slagene.	Restriksjoner i lufttilførselsslengene.	Fjern alle blokkeringer, sørg for at alle stengeventiler er åpne; øk trykket, men gå ikke over maksimalt arbeidstrykk.
	Tom væskeforsyning.	Etterfyll og fyll opp pumpen på nytt.
	Tett væskeutløpslange, ventiler, osv.	Rens.
	Slitt stempelpakning.	Skift ut. Se pumpedelens håndbok 312792.
Pumpeeffekten er lav på kun ett slag.	Holdt åpne eller slitte kuleventiler.	Undersøk og reparere.
	Slitte stempelpakninger.	Skift ut.
Ingen effekt.	Kuleventilene er montert feil.	Undersøk og reparere.
Pumpen går uregelmessig.	Tom væskeforsyning.	Etterfyll og fyll opp pumpen på nytt.
	Holdt åpne eller slitte kuleventiler.	Undersøk og reparere.
	Slitt stempelpakning.	Skift ut.
Pumpen fungerer ikke.	Restriksjoner i lufttilførselsslengene.	Fjern alle blokkeringer, sørg for at alle stengeventiler er åpne; øk trykket, men gå ikke over maksimalt arbeidstrykk.
	Tom væskeforsyning.	Etterfyll og fyll opp pumpen på nytt.
	Tett væskeutløpslange, ventiler, osv.	Rens.
	Luftmotoren er skadet.	Se luftmotorens håndbok 312796.
	Væske har tørket på stempelstangen.	Demontere pumpen og gjør den ren. Se side 15 og håndbok 312792. Heretter skal pumpen stanses i bunnen av slaget.
	Magnetventilen for utrusing har koblet ut.	Trekk magnetventilen inn igjen. Se luftmotorens håndbok 312796.

Reparasjon

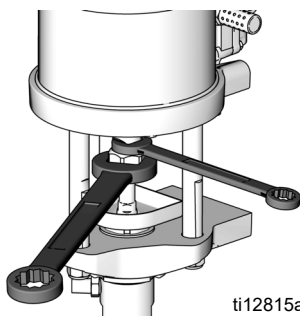


Generell informasjon

- Referansenumre og bokstaver i parentes i teksten, henviser til bildeforklaringer i figurene og tegninger av deler.
- Bruk alltid originale deler og tilbehør fra Graco, som fås kjøpt hos din Graco-forhandler. Hvis du skaffer ditt eget tilbehør, sørg for at det har riktig størrelse og trykkklasse som passer til ditt system.

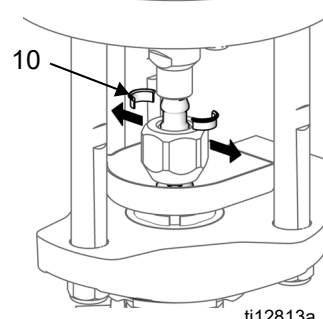
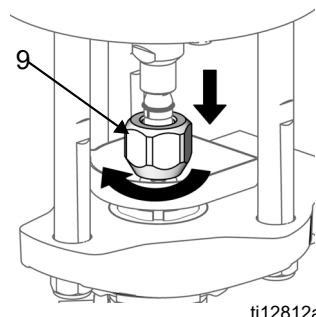
Frakobling av pumpedelen

- Stans pumpen i midten av slaget.
- Skyll pumpen hvis det er mulig. (Se side 13). Avlast trykket. (Se side 11).
- Koble fra luft- og væskeslangene og jordledningen (13).
- Ta av strekkstangbeskytteren (11). Hold dråpefangeren unna.
- Hold flatene på luftmotorens stempelstang fast med en skrunøkkel. Bruk en annen skrunøkkel til å løsne koblingsmutteren (9).



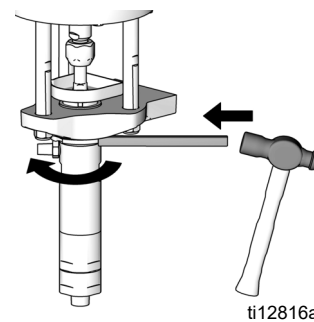
MERK: Alle W03xxx, W15BAS, W15BBS, W10CAS og W10CBS modellene bruker en gjenget adapter-kupling mellom luftmotorens stempelstang og koplingsmutteren. Når du løsner koblingsmutteren, hold flatene på adapterkoblingen fast med skrunøkkelen. Ikke bruk flatene på luftmotorens stempelstang.

- Senk koblingsmutteren (9) tilstrekkelig til å fjerne koblingskragene (10), og fjern deretter koblingsmutteren (9).

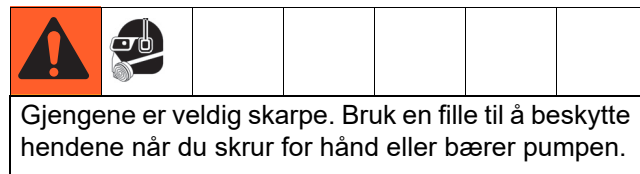


- Trekk TSL-beholderen (7) opp for å ta den av.

- Bruk en hammer og en messingstang til å løsne låsemutteren (4) med. Skru løs låsemutteren så langt som mulig.



- Skru av pumpedelen for hånd og sett den på arbeidsbenken.



Tilkobling av pumpedelen

1. Vipp luftmotoren bakover, skru deretter pumpedelen inn i adapterplaten for hånd. Reis pumpen opp igjen.
2. Hold luftmotorens stempelstang opp med den ene hånden. Med den andre hånden, sett koblingsmutteren (9) på stempelstangen.
3. Sett koblingskragene (10) inn i koblingsmutteren (9) slik at de store flensene peker oppover.
4. Senk luftmotorens stempelstang forsiktig ned på stempelstangen. Stram koblingsmutteren (9) for hånd.
5. Skru pumpedelen inn i adapterplaten (3) slik at toppen på sylinderen er i flukt med toppen av adapterplaten.

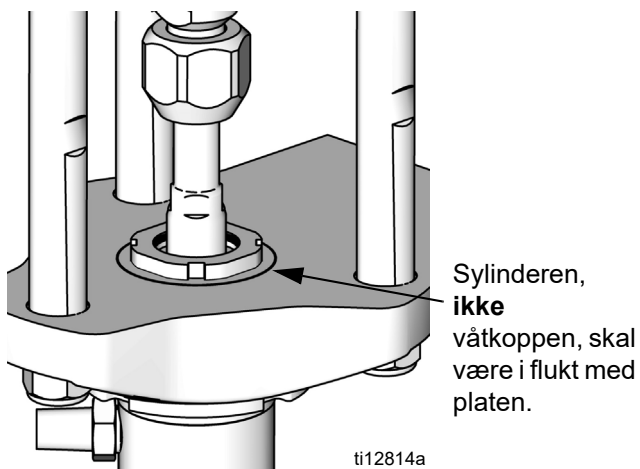
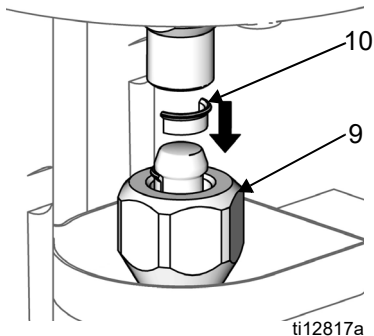


FIG. 6. Rett opp sylindren med adapterplaten.

6. Rett opp væskeutløpet slik som vist og stram låsemutteren.
7. Rett opp TSL-beholderen (7) og trykk den ned på plass.
8. Hold flatene på motorstangen fast med en skrunøkkel. Bruk en annen skrunøkkel til å stramme koblingsmutteren (9).

MERK: Alle W03xxx, W15BAS, W15BBS, W10CAS og W10CBS modellene bruker en gjenget adapter-kupling mellom luftmotorens stempelstang og kuplingsmutteren. Når du løsner koblingsmutteren, hold flatene på adapterkoblingen fast med skrunøkkel. Ikke bruk flatene på luftmotorens stempelstang.

Stram koblingsmutteren for hånd til angitt moment i henhold til tabellen nedenfor:

Motor	Strammemoment
M02xxx	31-35 N•m (23-26 ft-lb)
M02xxx (kun på W03xxx modellene)	102-108 N•m (75-80 ft-lb)
M04xxx	68-75 N•m (50-55 ft-lb)
M07xxx - M34xxx	102-108 N•m (75-80 ft-lb)

Frakobling av luftmotoren

MERK: Se luftmotorens håndbok 312796 for informasjon om service og deler.

1. Skyll pumpen hvis det er mulig. (Se side 13.)
Avlast trykket. (Se side 11.)
2. Koble fra luft- og væskeslangene, jordledningen (13), og strekkstangbeskytteren (11).
3. Hold flatene på luftmotorens stempelstang fast med en skrunøkkel. Bruk en annen skrunøkkel til å løsne koblingsmutteren (9).

MERK: Alle W03xxx, W15BAS, W15BBS, W10CAS og W10CBS modellene har en gjenget adapterkobling mellom luftmotorens stempelstang og koblingsmutteren. Når du løsner koblingsmutteren, hold flatene på adapterkoblingen fast med skrunøkkel. Ikke bruk flatene på luftmotorens stempelstang.

4. Bruk en pipenøkkel til å fjerne mutrene på strekkstangen (6): 13 mm for M02xxx, 23 mm for alle andre.

MERK: Alle W03xxx modellene bruker en adapter-plate (14) mellom koplingsstengene (5) og luftmotoren (1). Det er ikke nødvendig å fjerne mutrene på koplingsstengene (6) på disse modellene. Skyv istedet dryppbakken (12) så langt som mulig nedover mot den nedre enheten. Bruk en 5/16" unbrakonøkkel til å fjerne de tre hodeskruene (15) som fester luftmotoren (1) til adapterplaten (14).

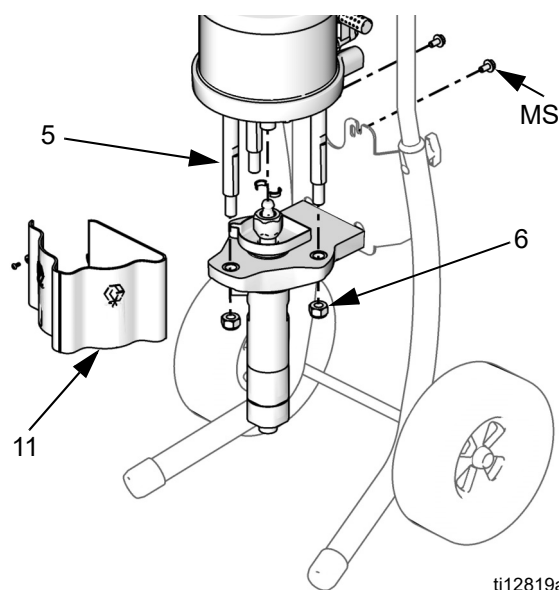
5. Bruk en 13 mm pipenøkkel til å fjerne de to øverste monteringskruene (MS).

MERK: Ikke nødvendig på W03xxx modellene.

6. Løft opp luftmotoren for å ta den av. Strekkstengene (5) og dryppbakken (12) blir værende.

Trallefeste: Fjern de to skruene på armene og vipp luftkontrollpanelet bakover eller ta det av, slik at det blir lettere å fjerne luftmotoren.

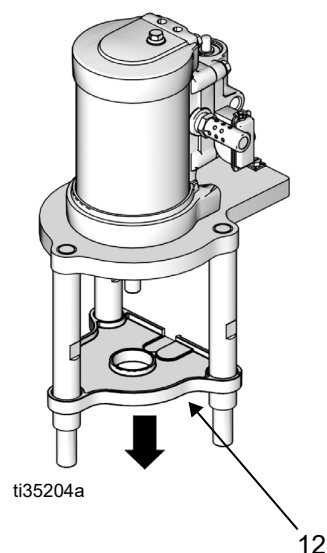
MERK: Strekkstengene (5), dryppbakken (12) og adapterplaten (14) på W03xxx modellene kan bli sittende på plass på den nedre enheten.



7. Skyv dryppbakken (12) av strekkstengene (5).

MERK: Ikke nødvendig på W03xxx modellene.

8. Bruk en pipenøkkel strekkstengenes (5) flater for å fjerne dem fra luftmotorens bunndeksel.



MERK: Ikke nødvendig på W03xxx modellene.

Tilkobling av luftmotoren

1. Skyv dryppbakken (12) inn på strekkstengene (5).

MERK: Ikke nødvendig på W03xxx modellene.

2. Skru strekkstengene (5) inn i luftmotorens bunndeksel. Bruk strammemomentet som er angitt i tabellen under:

Motor	Strammemoment
M02xxx	7-13,5 N•m (5-10 ft-lb)
Alle andre størrelser	68-75 N•m (50-55 ft-lb)

MERK: På W03xxx modellene, settes luftmotoren på toppen av adapterplaten (14) og festes med hodeskruene (15) Strammemomentet for hodeskruene er 7-13,5 N•m (5-10 ft-lb). Strekkstengene strammes til et moment på 68-75 N•m (50-55 ft-lb).

3. Ved behov, bruk to personer til å sette større luftmotorer tilbake på plass. Rett strekkstengene (5) opp med hullene i pumpens adapter (3). Senk luftmotoren forsiktig ned på plass.

MERK: Ikke nødvendig på W03xxx modellene.

4. Sett mutrene på strekkstengene (6) og stram til momentet som er angitt i tabellen under:

Motor	Strammemoment
M02xxx	20-27 N•m (15-20 ft-lb)
Alle andre størrelser	68-81 N•m (50-60 ft-lb)

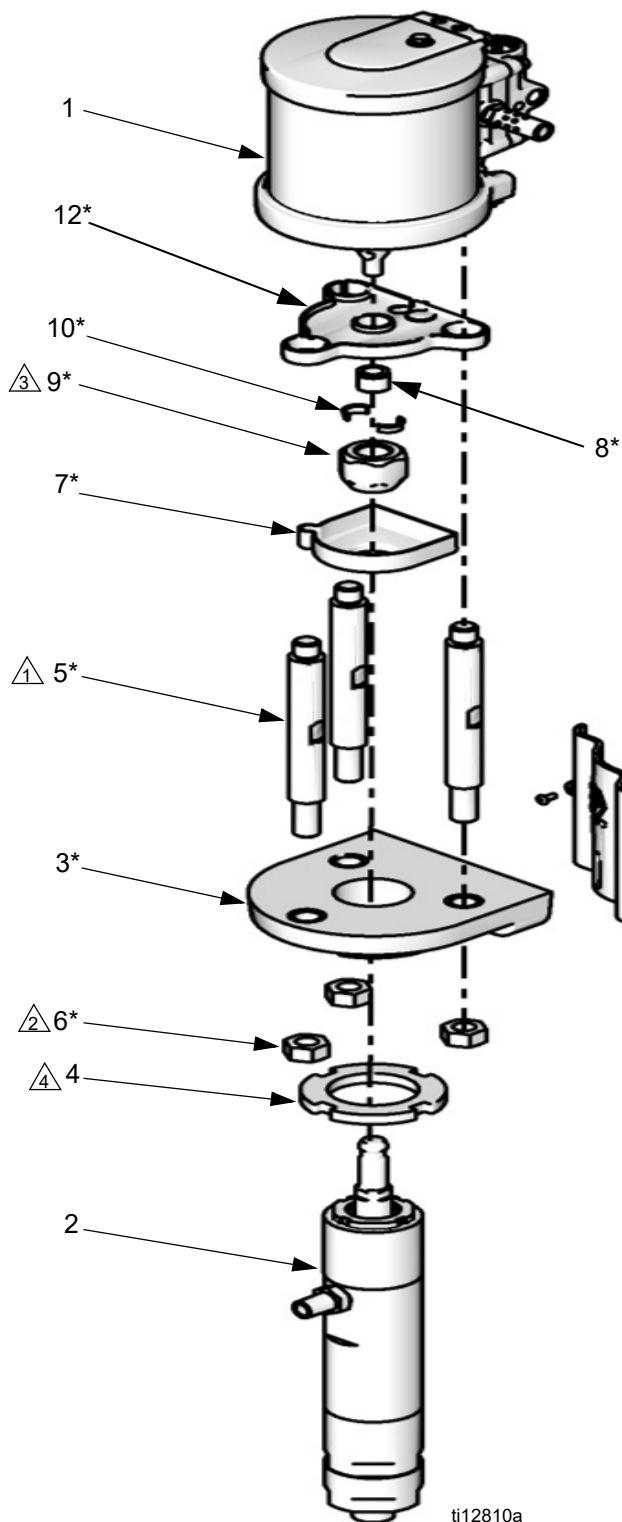
MERK: Ikke nødvendig på W03xxx modellene bortsett fra hvis mutrene på strekkstengene (6) ble fjernet. I dette tilfellet strammes mutrene til et moment på 68-81 N•m (50-60 ft-lb).

5. Stram monteringskruene.
6. Stram koblingsmutteren for hånd, og deretter til momentet som er angitt i tabellen under:

Motor	Strammemoment
M02xxx	31-35 N•m (23-26 ft-lb)
M02xxx (kun på W03xxx modellene med adapterplate)	102-108 N•m (75-80 ft-lb)
Alle andre størrelser	102-108 N•m (75-80 ft-lb)

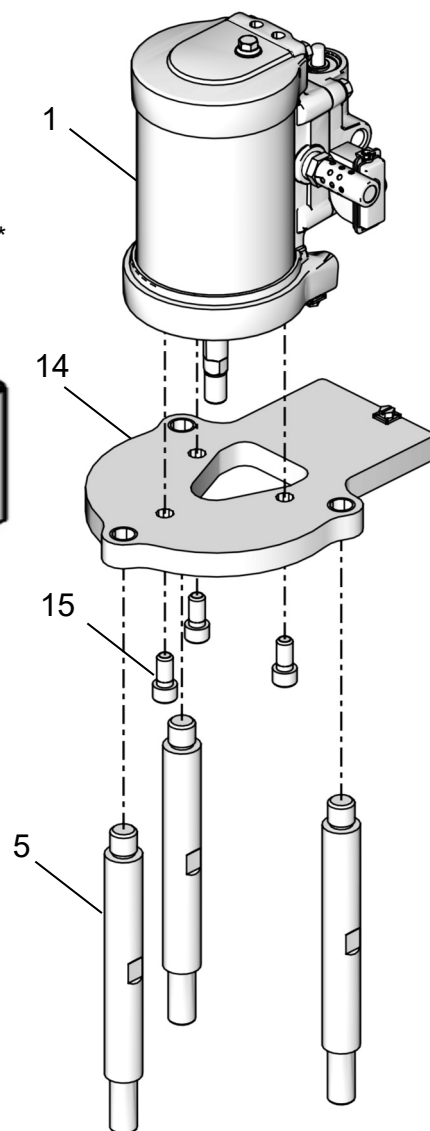
7. Koble til luft- og væskeslangene, jordledningen, og strekkstangbeskytteren.

Pumpedeler



ti12810a

- ⚠ 1 Dreiemomentet varierer etter luftmotorens størrelse. Se **Frakobling av luftmotoren** på side 17 og **Tilkobling av luftmotoren** på side 18.
- ⚠ 2 Dreiemomentet varierer etter luftmotorens størrelse. Se **Frakobling av luftmotoren** på side 17 og **Tilkobling av luftmotoren** på side 18.
- ⚠ 3 Dreiemomentet varierer etter stempelpumpens størrelse.
25 cc: 31-35 N•m (23-26 ft-lb)
3,5" luftmotor, 25 cc - 75 cc: 68-75 N•m (50-55 ft-lb)
Alle andre: 102-108 N•m (75-80 ft-lb)
- ⚠ 4 Strammes til et moment på 95-102 N•m (70-75 ft-lb)



Pumpedeler

MERKNADER:

- For deler som varierer etter modell, se side 21.
- For skyllesettpumpene 262287 og 262392, se håndbok 310863 for videre informasjon om deler.
- For skyllesettpumpe 257463, se håndbok 313289 for videre informasjon om deler.

Ref.	Delenr.	Beskrivelse	Ant.
1	Se side 21	MOTOR	1
2	Se side 21	PUMPEDEL	1
3*	Se side 21	ADAPTER, pumpe	1
4	Se side 21	MUTTER, låse	1
5*	15M661 15M662	STANG, strekk M02xxx motor Alle andre motorstørrelser og W03xxx pumper med adapterplate (14)	3 3
6*	104541 15U606	MUTTER, strekkstang M02xxx motor Alle andre motorstørrelser og W03xxx pumper med adapterplate (14)	3 3
7*	Se side 21	BEHOLDER, TSL	1
8*	Se side 21	ADAPTER, 1/2-20 ID X M22 x 1,5 OD	

Ref.	Delenr.	Beskrivelse	Ant.
9*	15M758 15T311	MUTTER, kobling LW025x pumpedeler Alle andre motorstørrelser og W03xxx pumper med adapterplate (14)	1 1
10*	-----	KRAGE, kobling; se side 22 for å bestille pakke med 10	2
11*	Se side 21	BESKYTTER, strekkstang	1
12*	Se side 21	BAKKE, drypp	1
13	238909 244524	LEDNING, jordingsenhet, ikke vist Alle modell Wxxxxx pumper Kun pumpemodellene 257463, 262287 og 262392	1 1
14	17V942	ADAPTER, plate, 2,5" luftmotor, kun W03xxx pumpene	1
15	C20019	SKRUE, unbrako hode, kun W03xxx pumper med adapterplate (14)	3

----- Selges ikke separat.

* Inkludert i koblingssettet. Se side 22 for å bestille riktig sett til din pumpe.

MERK: Nye advarselsetiketter, skilt, merker og kort leveres gratis.

Deler som varierer etter modell

Modell	Motor (1)	Motor-stempel Diam. (in.)	Pumpedel (2)	Pumpe-adapter (3)	Låse-mutter (4)	TSL-beholder (7, inkluderer o-ring)	Adapter (8)	Strekkstang-beskytter (11, inkluderer skrue)	Drypp-bakke (12)
W03EAS W03EBS	M02LT0	2,5	LW125B	16U427	24A638	24A627	16G463	24A959	15V028
W10CAS W10CBS	M04LN0 M04LT0	3,5	LW075A	15R978	24A636	24A623	15M675	24A958	15T462
W15AAS W15AES	M02LN0	2,5	LW025A	15R862	24A634	24A620		24A957	15T461
W15BAS W15BBS	M04LN0 M04LT0	3,5	LW050A	15R977	24A635	24A622	15M675	24A958	15T462
W15FAS W15FBS	M12LN0 M12LT0	6,0	LW150A	16U428	24A639	24A628		24A959	15V028
W18EAS W18EBS	M12LN0 M12LT0	6,0	LW125A	16U427	24A638	24A627		24A959	15V028
W23DAS W23DBS	M12LN0 M12LT0	6,0	LW100A	16U426	24A637	24A626		24A959	15V028
W24FAS W24FBS	M18LN0 M18LT0	7,5	LW150A	16U428	24A639	24A628		24A959	15V028
W28EAS W28EBS	M18LN0 M18LT0	7,5	LW125A	16U427	24A638	24A627		24A959	15V028
W30AAS W30ABS	M04LN0 M04LT0	3,5	LW025A	15R863	24A634	24A621		24A958	15T462
W30CAS W30CBS	M12LN0 M12LT0	6,0	LW075A	16U435	24A636	24A625		24A959	15V028
257463	M12LN0								
W36DAS W36DBS	M18LN0 M18LT0	7,5	LW100A	16U426	24A637	24A626		24A959	15V028
W45BAS W45BBS	M12LN0 M12LT0	6,0	LW050A	16U431	24A635	24A624		24A959	15V028
262287 262392	M12LN0 M12FN0								
W48CAS W48CBS	M18LN0 M18LT0	7,5	LW075A	16U435	24A636	24A625		24A959	15V028

Reparasjonssett

Settbeskrivelse	LW025A		LW050A		LW075A		LW100A	LW125A		LW150 A
	2,5 in. motor	3,5 in. motor	3,5 in. motor	6-7,5 in. motor	3,5 in. motor	6-7,5 in. motor		2,5 in. motor	6-7,5 in. motor	
Våtkopp o-ring Pakke med 10 stk	24A630		24A631		24A631		24A632	24A633		24A633
Koblingskrager (10) Pakke med 10 stk	24A618		24A619		24A619		24A619	24A619		24A619
Koblingssett Inkluderer pumpe- adapter (3), tre strekkstenger (5), tre strekk- stangmuttere (6), TSL-beholder og o-ring (7), adapter (8), koblingsmut- ter (9), to strekk- stangkrager (10), strekkstangbe- skytter og skrue (11), dryppbakke (12), adapter (14) og skruer (15).	24A281	24A282	24A283	24A285	24A284	24A286	24A287	25E568	24A288	24A289

MERK:

For reparasjonssett for pumpe-
del, se håndbok 312792.

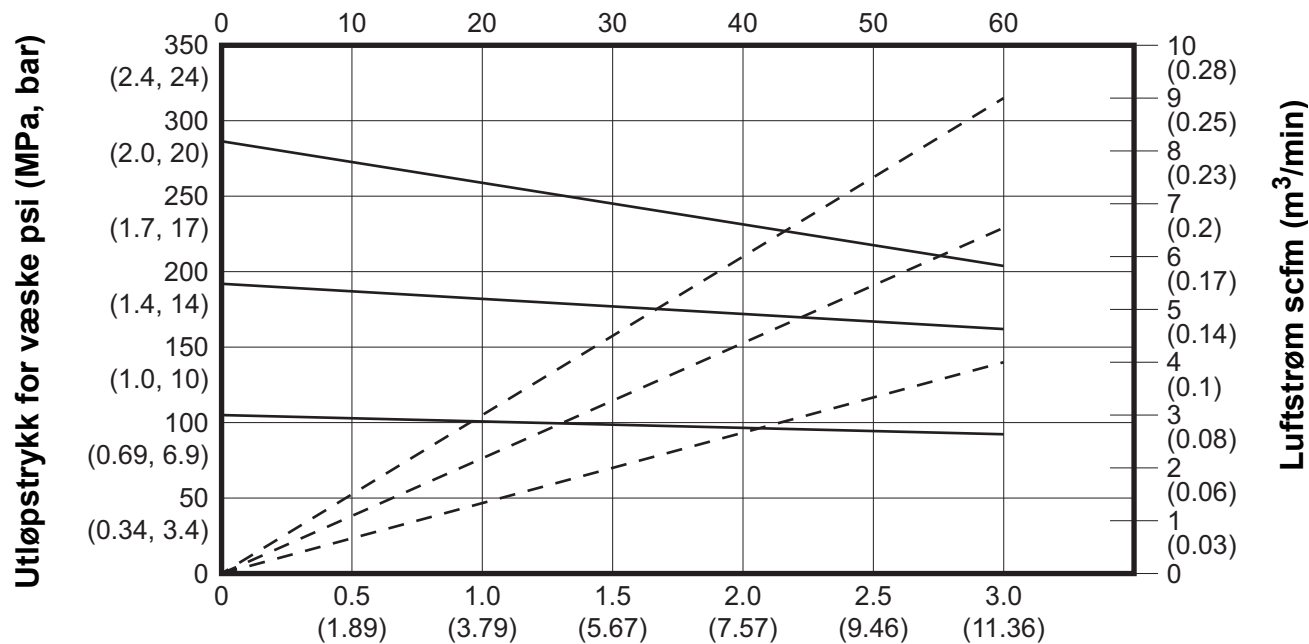
For reparasjonssett for luftmotor, se håndbok 312796.

Effektdiagrammer

Modell W03xxx

3:1 blandeforhold, 125 cc/syklus

Sykluser per minutt



Væskestrømning gpm (lpm) testet i oljevekt nr. 10

KODE

A = 100 psi (0,7 MPa, 7 bar)

B = 70 psi (0,5 MPa, 5 bar)

C = 40 psi (0,3 MPa, 3 bar)

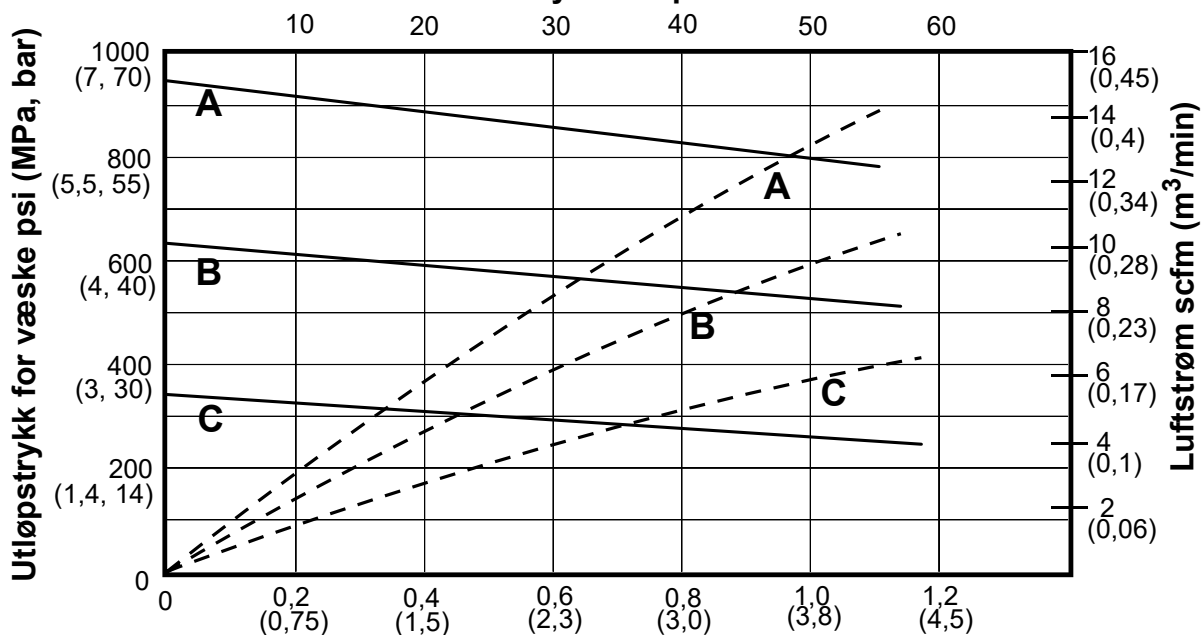
— = væskestrømning

- - - = luftforbruk

Modell W10xxx

10:1 blandeforhold, 75 cc/syklus

Sykluser per minutt



Væskestrømning gpm (lpm) testet i oljevekt nr. 10

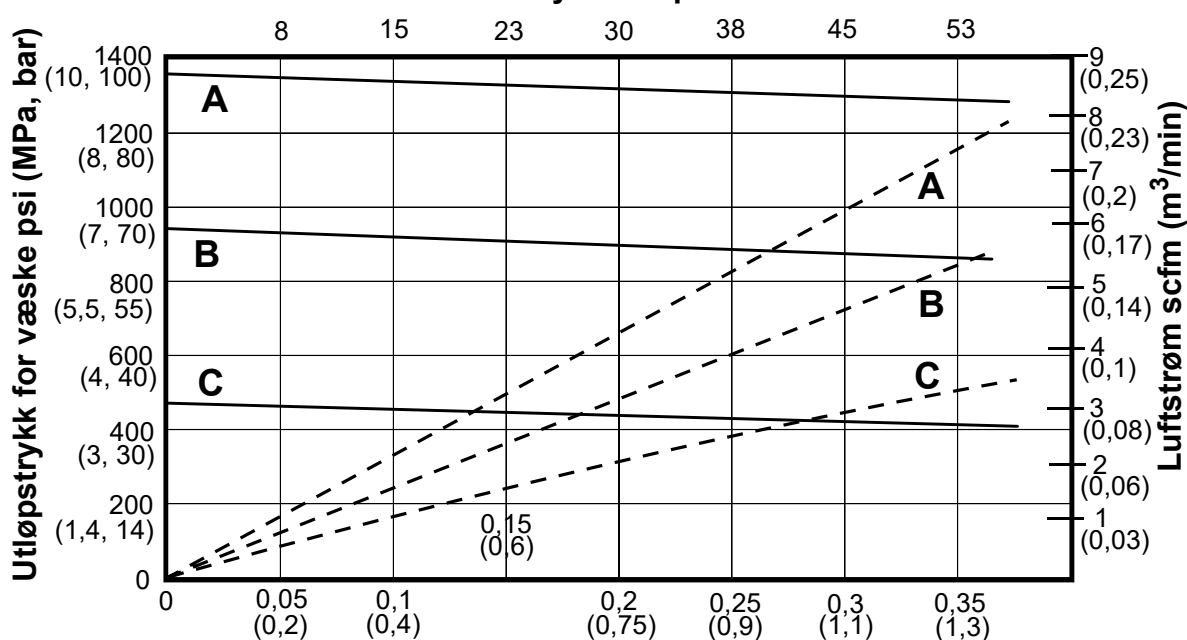
KODE

A	= 100 psi (0,7 MPa, 7 bar)
B	= 70 psi (0,5 MPa, 5 bar)
C	= 40 psi (0,3 MPa, 3 bar)
—	= væskestrømning
- - -	= luftforbruk

Modell W15Axx

15:1 blandeforhold, 25 cc/syklus

Sykluser per minutt

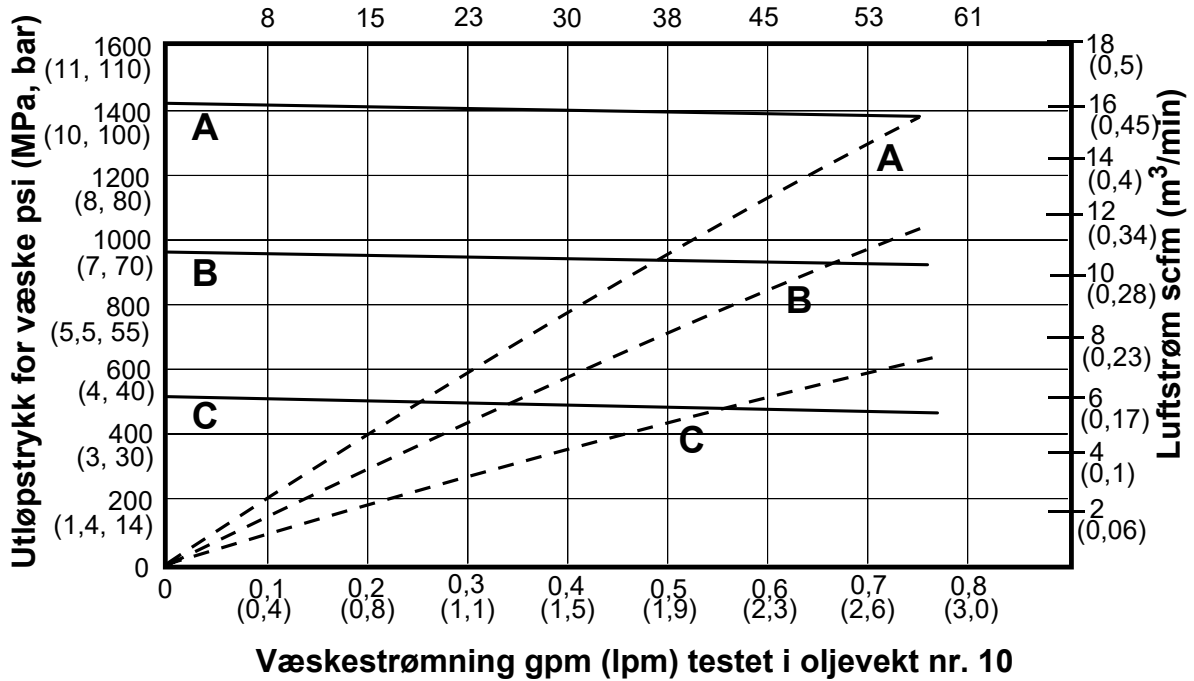


Væskestrømning gpm (lpm) testet i oljevekt nr. 10

Modell W15Bxx

15:1 blandeforhold, 50 cc/syklus

Sykluser per minutt



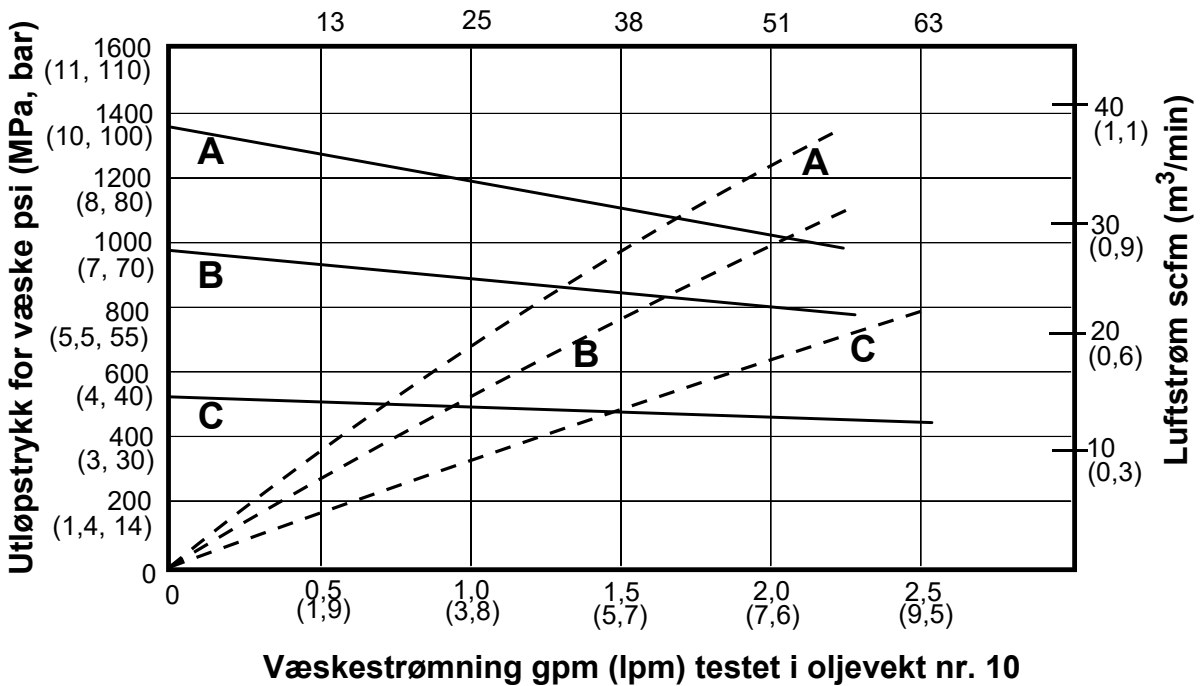
KODE

- A** = 100 psi (0,7 MPa, 7 bar)
- B** = 70 psi (0,5 MPa, 5 bar)
- C** = 40 psi (0,3 MPa, 3 bar)
- = væskestrømning
- - - = luftstrøm

Modell W15Fxx

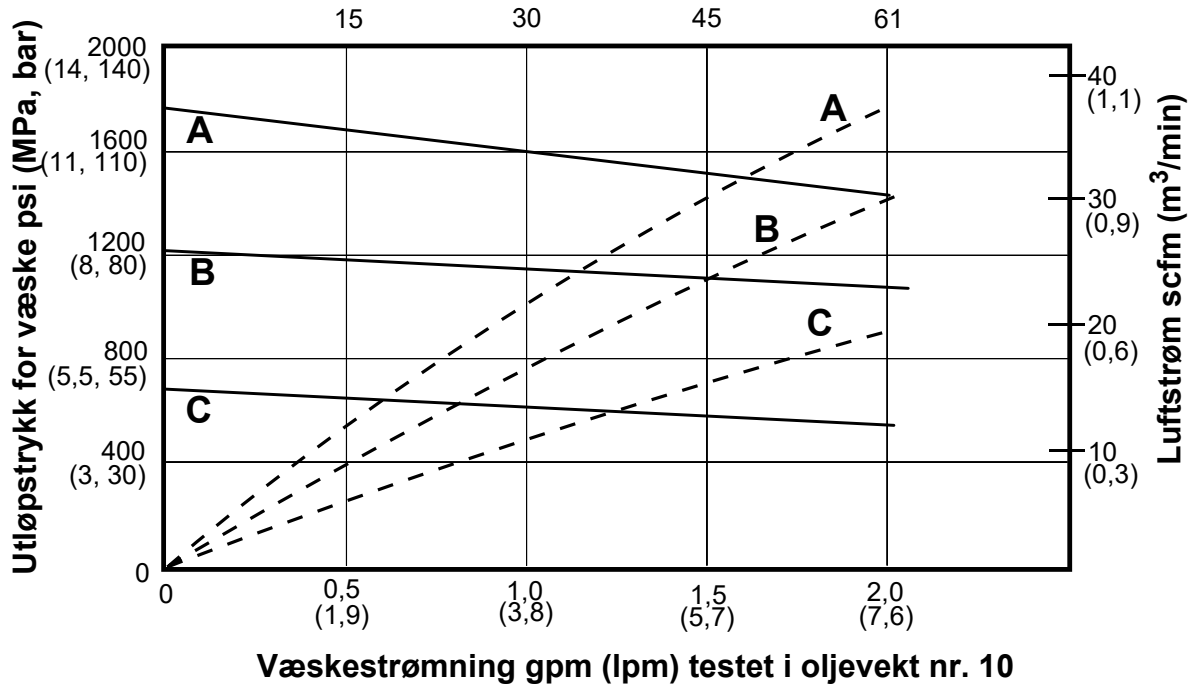
15:1 blandeforhold, 150 cc/syklus

Sykluser per minutt



Modell W18xxx

18:1 blandeforhold, 125 cc/syklus Sykluser per minutt

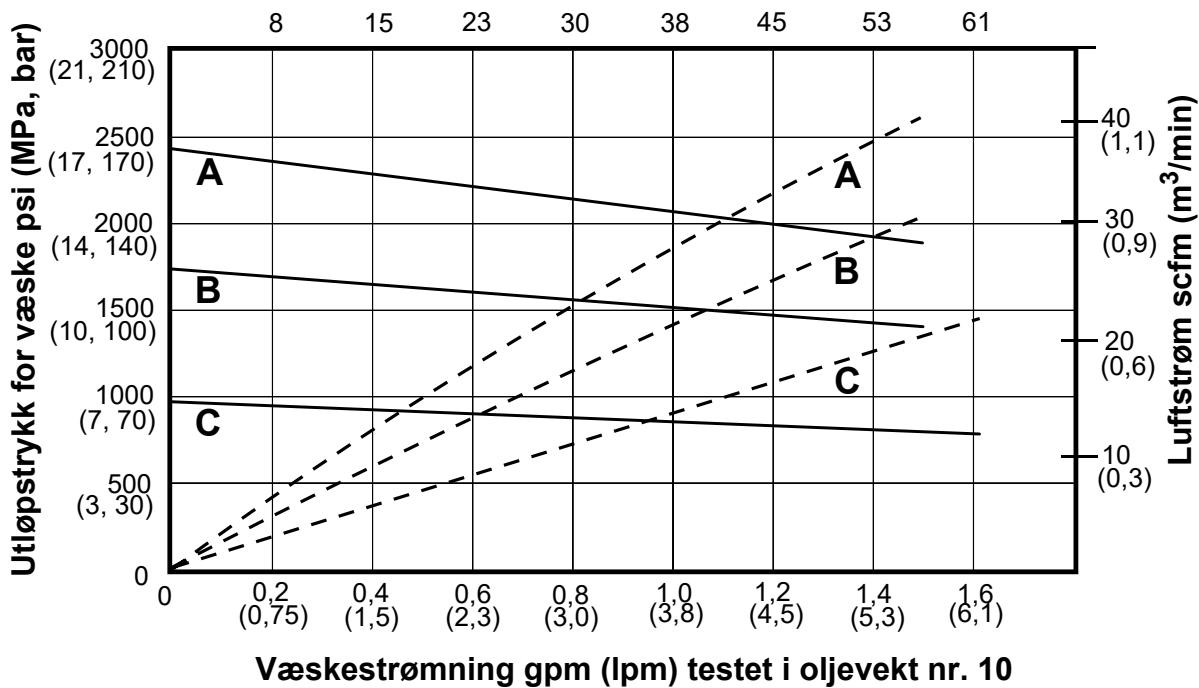


KODE

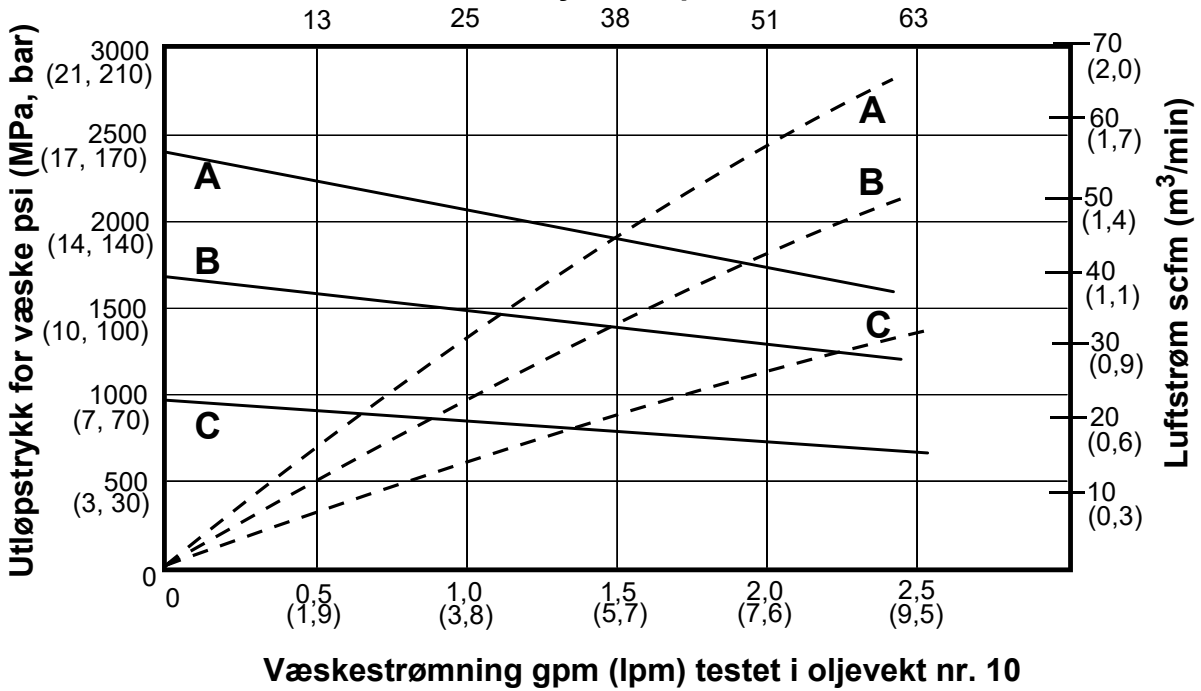
A	= 100 psi (0,7 MPa, 7 bar)
B	= 70 psi (0,5 MPa, 5 bar)
C	= 40 psi (0,3 MPa, 3 bar)
—	= væskestrømning
- - -	= luftstrøm

Modell W23xxx

23:1 blandeforhold, 100 cc/syklus Sykluser per minutt



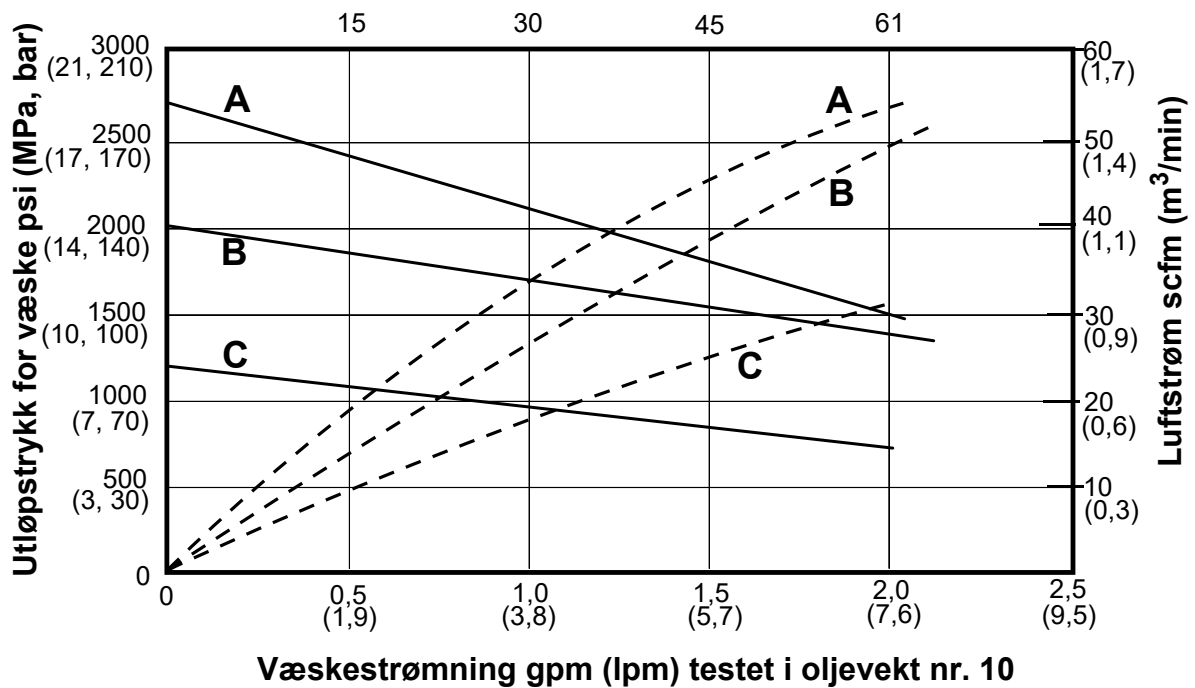
Modell W24xxx
 24:1 blandeforhold, 150 cc/syklus Sykluser per minutt



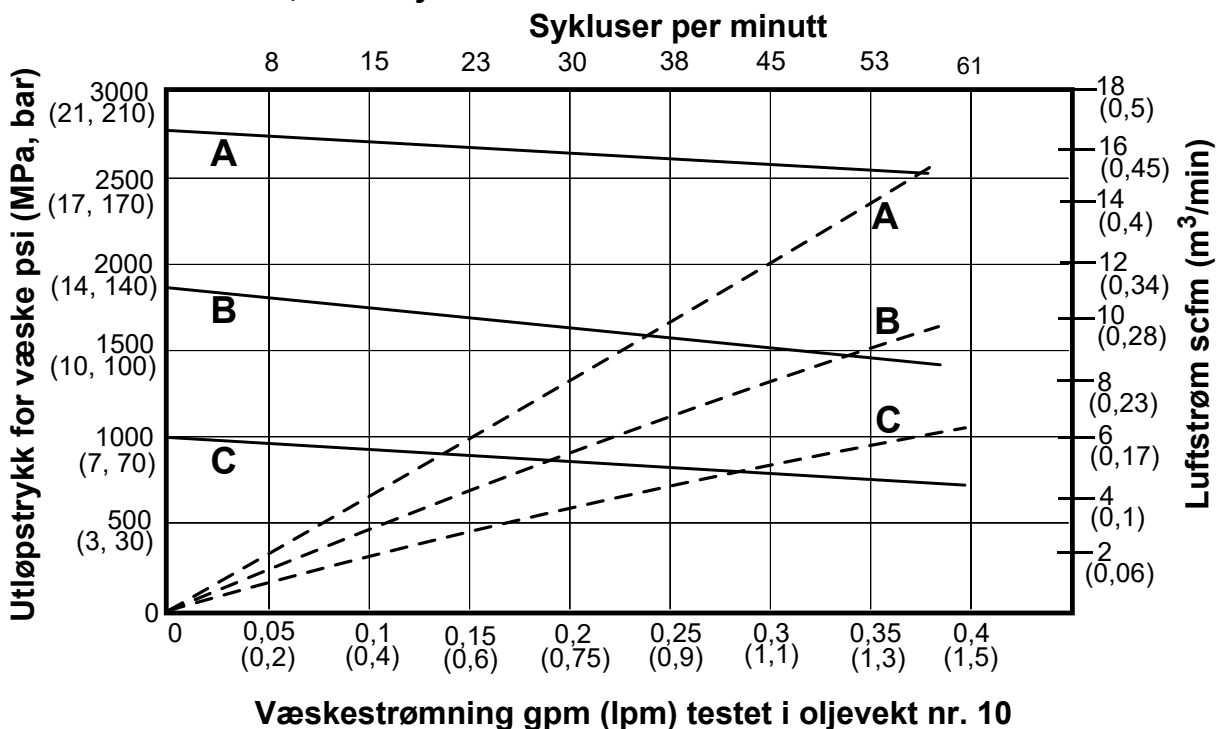
KODE

A	= 100 psi (0,7 MPa, 7 bar)
B	= 70 psi (0,5 MPa, 5 bar)
C	= 40 psi (0,3 MPa, 3 bar)
—	= væskestrømning
- - -	= luftstrøm

Modell W28xxx
 28:1 blandeforhold, 125 cc/syklus Sykluser per minutt



Modell W30Axx
30:1 blandeforhold, 25 cc/syklus

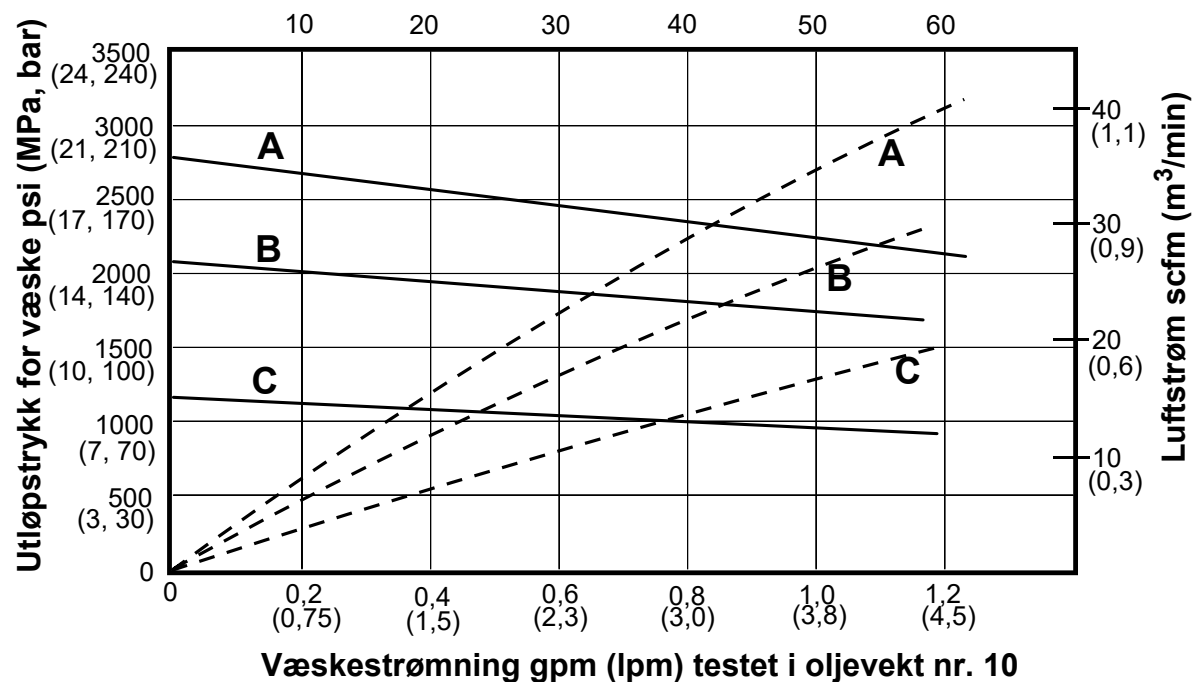


KODE

A	= 100 psi (0,7 MPa, 7 bar)
B	= 70 psi (0,5 MPa, 5 bar)
C	= 40 psi (0,3 MPa, 3 bar)
—	= væskestrømning
- - -	= luftstrøm

Modell W30Cxx, 257463

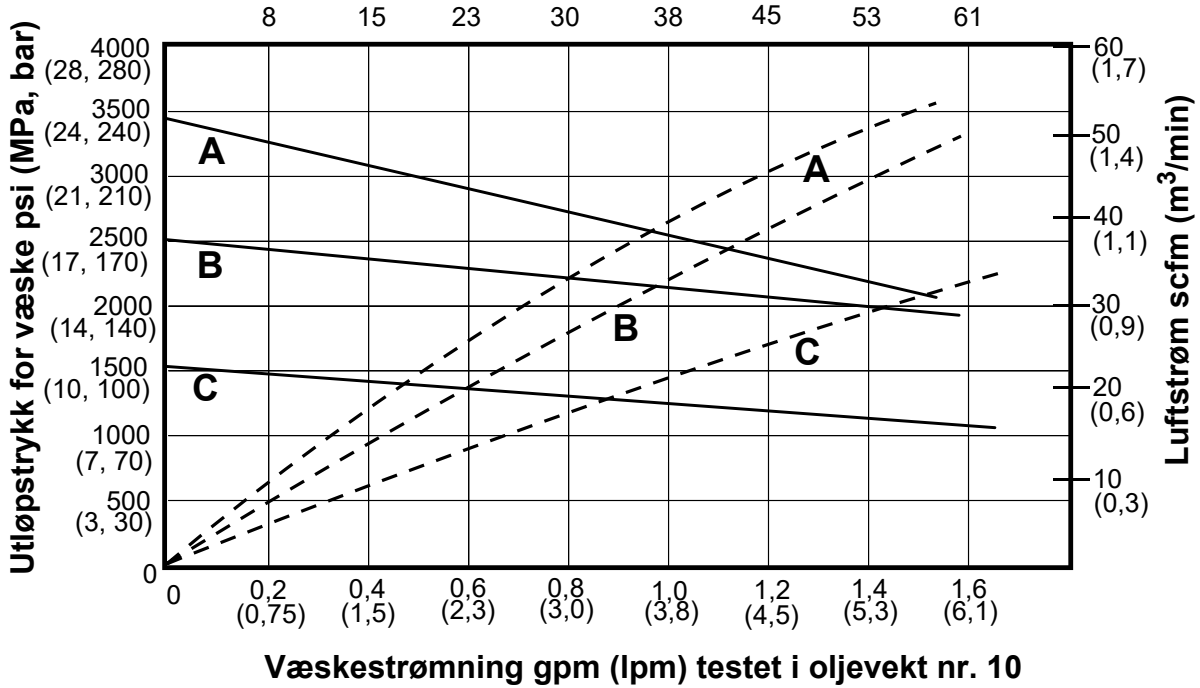
30:1 blandeforhold, 75 cc/syklus **Sykluser per minutt**



Modell W36xxx

36:1 blandeforhold, 100 cc/syklus

Sykluser per minutt



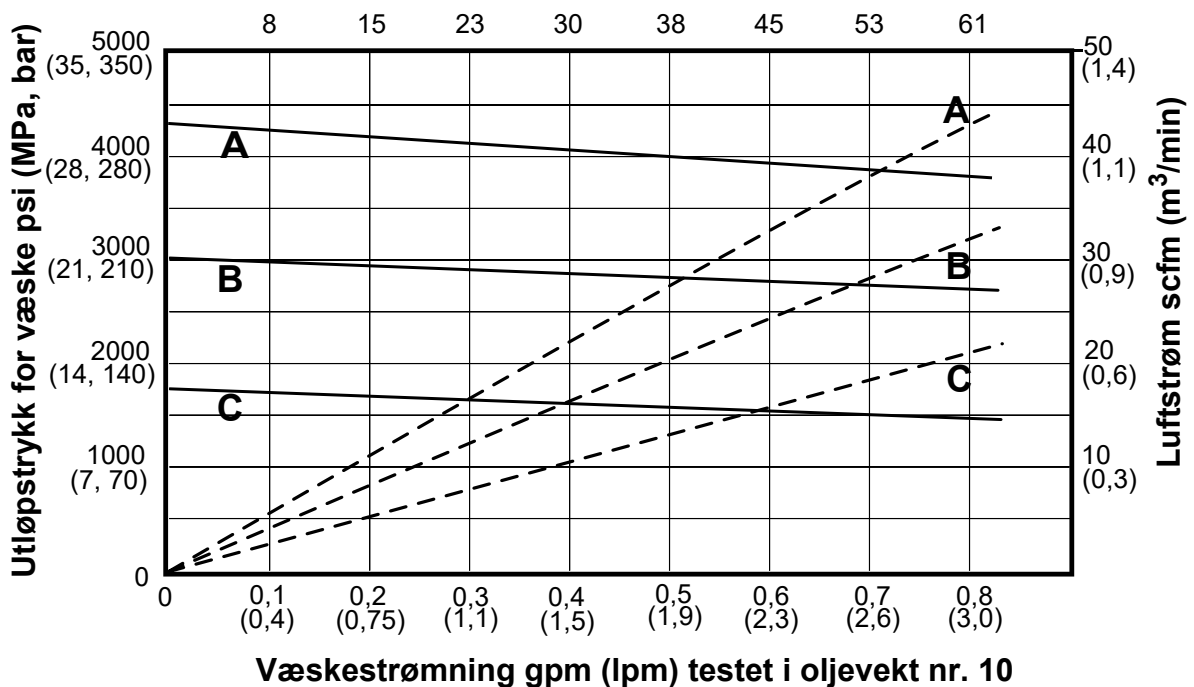
KODE

- A** = 100 psi (0,7 MPa, 7 bar)
- B** = 70 psi (0,5 MPa, 5 bar)
- C** = 40 psi (0,3 MPa, 3 bar)
- = væskestrømning
- - - = luftstrøm

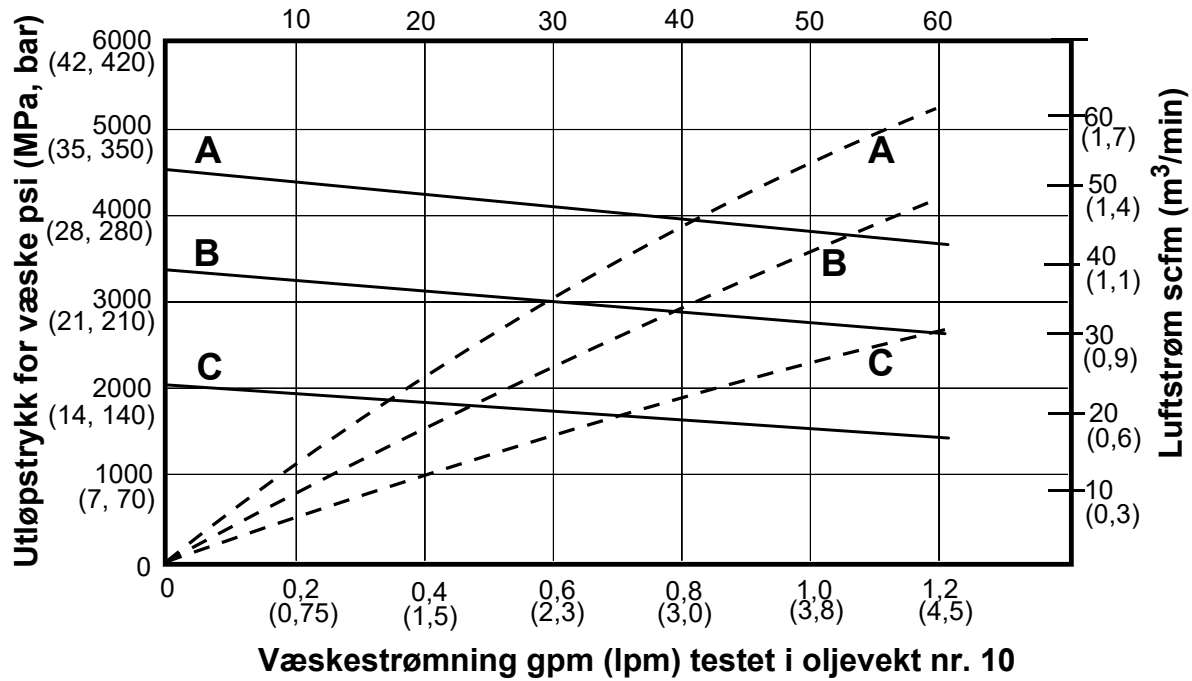
Modell W45xxx, 262287, 262392

45:1 blandeforhold, 50 cc/syklus

Sykluser per minutt



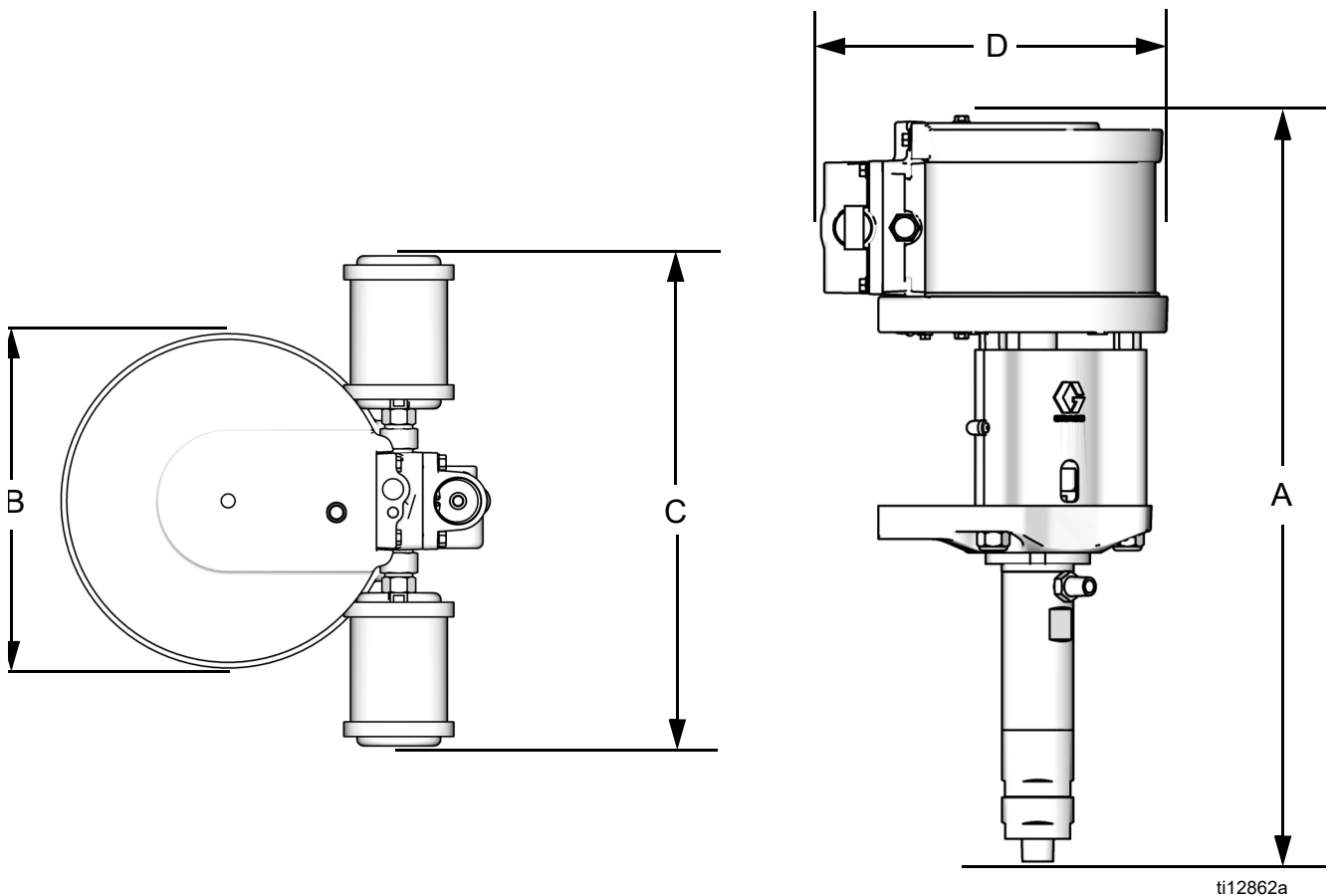
Modell W48xxx
48:1 blandeforhold, 75 cc/syklus Sykluser per minutt



KODE

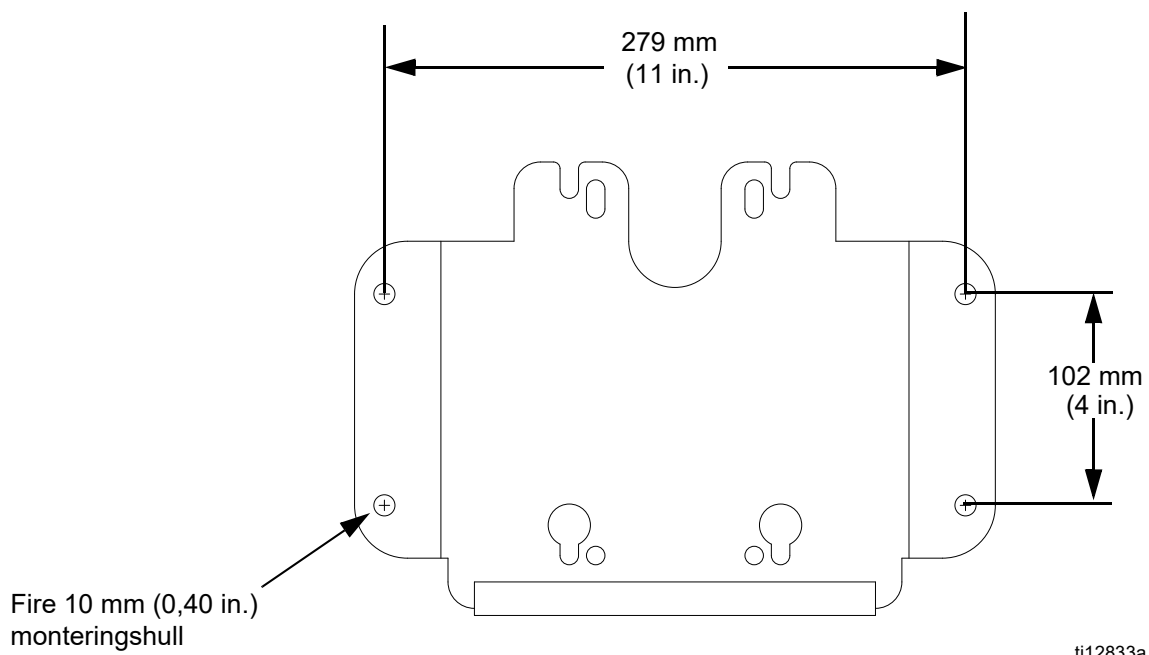
A	= 100 psi (0,7 MPa, 7 bar)
B	= 70 psi (0,5 MPa, 5 bar)
C	= 40 psi (0,3 MPa, 3 bar)
—	= væskestrømning
- - -	= luftstrøm

Pumpedimensjoner



Pumpemodell	A mm (in.)	B mm (in.)	C mm (in.)	D mm (in.)	Vekt kg (lbs)
W03xxx	650 (25,6)	107 (4,2)	187 (7,4)	229 (9,0)	20 (45)
W10xxx	625 (24,6)	142 (5,6)	147 (5,8)	198 (7,8)	14 (30)
W15Axx	612 (24,1)	107 (4,2)	130 (5,1)	157 (6,2)	7 (15)
W15Bxx	610 (24,0)	142 (5,6)	147 (5,8)	198 (7,8)	13 (28)
W15Fxx	640 (25,2)	218 (8,6)	297 (11,7)	290 (11,4)	24 (53)
W18xxx	640 (25,2)	218 (8,6)	297 (11,7)	290 (11,4)	24 (53)
W23xxx	638 (25,1)	218 (8,6)	297 (11,7)	290 (11,4)	23 (51)
W24xxx	640 (25,2)	257 (10,1)	375 (14,8)	328 (12,9)	25 (56)
W28xxx	640 (25,2)	257 (10,1)	375 (14,8)	328 (12,9)	25 (56)
W30Axx	612 (24,1)	142 (5,6)	5,8 (147)	198 (7,8)	10 (22)
W30Cxx, 257463	635 (25,0)	218 (8,6)	297 (11,7)	290 (11,4)	22 (48)
W36xxx	638 (25,1)	257 (10,1)	375 (14,8)	328 (12,9)	24 (54)
W45xxx, 262287, 262392	622 (24,5)	218 (8,6)	297 (11,7)	290 (11,4)	21 (46)
W48xxx	635 (25)	257 (10,1)	375 (14,8)	328 (12,9)	23 (51)

Veggbrakettens monteringsdimensjoner



Tekniske data

Maksimum arbeidstrykk for væske	Se modeller, side 4
Maksimum luftinntakstrykk	Se modeller, side 4
Minimum luftinntakstrykk	0,07 MPa, 0,7 bar (10 psi)
Lufforbruk.	Se effektdiagrammene
Væskestrømning ved 60 sykluser per minutt	Se modeller, side 4
Maksimum omgivende lufttemperatur.	49°C (120°F)
Maksimum væsketemperatur	71°C (160°F)
Slaglengde	63,5 mm (2,5 in.)
Lyddata	Se Tekniske data i luftmotorens håndbok 312796.
Våte deler	Rustfritt stål, wolframkarbid med 6 % nikkel, UHMWPE, PTFE

California Proposition 65

BOENDE I KALIFORNIEN

 **WARNING:** Cancer och reproduktiva skador – www.P65warnings.ca.gov.

Graco standardgaranti

Graco garanterer at alt utstyr som det henvises til i dette dokumentet, som er produsert av Graco og bærer dets navn, er fritt for defekter på materiale og utførelse på den salgsdatoen som den opprinnelige kjøperen kjøpte utstyret for bruk. Med unntak av alle spesielle, forlengede eller begrensede garantier utgitt av Graco, vil Graco i en periode på tolv måneder fra kjøpsdato, reparere eller erstatte deler av utstyret forutsatt av at Graco har påvist at det foreligger en feil. Garantien gjelder bare dersom utstyret installeres, brukes og vedlikeholdes i henhold til Gracos skriftlige anbefalinger.

Denne garantien dekker ikke, og Graco skal ikke holdes ansvarlig for generell slitasje, eller feil, skader eller slitasje som forårsakes av feilaktig installering, feil bruk, abrasjon, korrosjon, utilstrekkelig eller feilaktig vedlikehold, uaktsomhet, ulykker, sabotasje eller bruk av komponenter som ikke er produsert av Graco. Graco skal heller ikke holdes ansvarlig for feil, skader eller slitasje som forårsakes av at Graco-utstyr ikke er forenlig med strukturer, tilbehør, utstyr eller materialer som ikke er levert av Graco, eller feilaktig utforming, produksjon, installasjon, drift eller vedlikehold av strukturer, tilbehør, utstyr eller materialer som ikke er levert av Graco.

Denne garantien er gyldig under forutsetning av at utstyret som hevdes å være defekt sendes til en autorisert Graco-forhandler med forhåndsbetalt returfrakt for verifikasjon av hevdet defekt. Hvis defekten som hevdes er bekreftet, vil Graco reparere eller erstatte eventuelle defekte deler kostnadsfritt. Utstyret vil bli returnert til opprinnelig kjøper når transporten er forhåndsbetalt. Hvis inspeksjon av utstyret ikke avdekker noen feil i materiale eller utførelse, vil reparasjonene gjøres til en rimelig kostnad. Disse kostnadene kan omfatte kostnader til deler, arbeid og transport.

DENNE GARANTIE ER EKSKLUSIV, OG ERSTATTER ALLE ANDRE GARANTIER, DIREKTE ELLER INDIREKTE, INKLUDERT, MEN IKKE BEGRENSET TIL, GARANTI AV SALGBARHET ELLER GARANTI FOR AT PRODUKTET ER EGNET TIL ET BESTEMT FORMÅL.

Gracos eneste forpliktelse og kjøperens eneste rettighet ved brudd på garantien er som beskrevet ovenfor. Kjøperen samtykker i at ingen andre midler (inkludert, men ikke begrenset til, tilfeldige eller følgeskader for tapt fortjeneste, tapt omsetning, skade på person eller eiendom, eller andre følgeskader eller tilfeldige tap) skal være tilgjengelig. Alle garantikrav må fremsettes innen to (2) år etter salgsdatoen.

GRACO GARANTERER IKKE, OG AVVISER ALLE INDIREKTE GARANTIER AV SALGBARHET ELLER AT PRODUKTET ER EGNET TIL ET SPESIELT FORMÅL, MED HENSYN TIL TILBEHØR, UTSTYR, MATERIALER, ELLER KOMPONENTER SOM BLIR SOLGT MEN IKKE PRODUSERT AV GRACO. Disse artiklene som selges av, men som ikke er produsert av Graco (slik som elektriske motorer, brytere, slanger osv.), er underlagt eventuelle garantier fra deres respektive produsenter. Graco vil gi kjøperen rimelig assistanse med å fremsette krav ved brudd på disse garantiene.

Graco har under ingen omstendigheter noen erstatningsplikt for indirekte skader eller andre tilfeldige skader som er resultatet av at Graco har levert dette utstyret. Dette gjelder også leveranse, ytelse eller bruk av andre produkter eller andre varer som er solgt i denne forbindelse, enten det er forårsaket av kontraktbrudd, brudd på garantien, uaktsomhet fra Gracos side, eller av andre årsaker.

Graco Informasjon

For siste informasjon om Graco produkter, gå inn på www.graco.com.

For patentinformasjon, se www.graco.com/patents.

DU KAN BESTILLE PRODUKTER ved å ta kontakt med din Graco-forhandler eller ringe oss for å finne en forhandler i nærheten av deg.

Telefon: 612-623-6921 **or Avgiftsfritt:** 1-800-328-0211 **Faks:** 612-378-3505

All skriftlig og visuell data i dette dokumentet er basert på produktinformasjonen som var tilgjengelig da dokumentet ble publisert. Graco forbeholder seg retten til å foreta endringer når som helst, uten forvarsel.

Originale instruksjoner. This manual contains Norwegian. MM 312794

Graco hovedkontor: Minneapolis

Internasjonale kontorer: Belgium, China, Japan, Korea

GRACO INC. OG DATTERSELSKAP • P.O. BOX 1441 • MINNEAPOLIS MN 55440-1441 • USA

Copyright 2008, Graco Inc. All Graco manufacturing locations are registered to ISO 9001.

www.graco.com
Revisjon M – Mai 2021