

Merkur-[®] pumppukokoonpano

313655M

FI

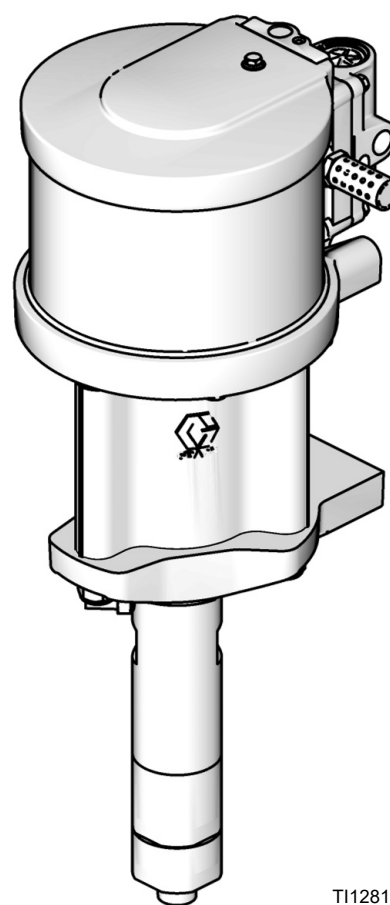
Tarkoitettu huipputehokkaisiin pintakäsittely- ja pinnoitussovelluksiin vaarallisissa ja vaarattomissa paikoissa. Vain ammattikäyttöön.



Tärkeitä turvaohjeita

Lue kaikki tämän käyttöohjekirjan varoitukset ja ohjeet. Säilytä nämä ohjeet.

Katso mallin tiedot, mukaan lukien suurin käyttöpaine, sivuilta 4.



T112811a

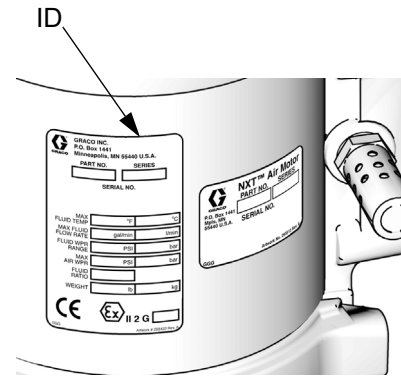


Sisältö

Pumpun osanumeromatriisi	3
Pumppumallit	4
Varoitukset	5
Muut käyttöohjekirjat	6
Osat	7
Asentaminen	8
Yleisiä tietoja	8
Käyttäjän esivalmistelut	8
Käyttöpaikan esivalmistelut	8
Maadoitus	8
Pumpun asentaminen	9
Ilma- ja nesteletkut	9
Lisävarusteet	9
Tyypillinen asennus	10
Käyttö	11
Paineenpoistomenettelyt	11
Huuhtelee laite ennen käyttöä	11
Liipasinlukko	11
Nestekuppi	11
Esitäytä ja säädä pumppu	12
Pumpun pysäytys ja hoito	12
Kunnossapito	13
Ennalta ehkäisevän kunnossapidon aikataulu	13
Kirstä kierreliitokset	13
Huuhtelee pumppu	13
Nestekuppi	13
Vianetsintä	14
Korjaus	15
Yleisiä tietoja	15
Mäntäpumpun irrottaminen	15
Mäntäpumpun kiinnitys paikoilleen	16
Ilmamoottorin irrottaminen	17
Ilmamoottorin liittäminen	18
Pumpun osat	19
Malleittain vaihtuvat osat	21
Korjaussarjat	22
Suoritusarvotalukot	23
Pumpun mitat	31
Seinäkiinnikkeen asennusmitat	32
Tekniset tiedot	33
California Proposition 65	33
Gracon normaali takuu	34
Gracon tiedot	34

Pumpun osanumeromatriisi

Tarkista pumpun arvokilvestä pumpun 6-numeroinen osanumero. Määrittele seuraavan taulukon avulla pumpun rakenne, joka perustuu kuusinumeroiseen numerosarjaan. Esimerkiksi osa n:o **W 1 5 A A S** tarkoittaa nestekuppipumppua (**W**), suhdelukua 15:1(**15**), 25 cc alempi (**A**), 3 UHMWPE/2 PTFE Ultralife™-sauvakaavinpäällystyksellä varustettuja tiivisteitä, ei tiedon valvontaa, alhaista virtausmelua (**A**), ja ruostumattomasta teräksestä tehtyä rakennetta (**S**).



ti12922a

W	15	A		A		S
Ensimmäinen numero (Nestekuppi)	Toinen ja kolmas numero (painesuhde - XX:1)	Neljäs numero (Mäntäpumpun tilavuus työjaksoa kohti*)		Viides numero (Laitteet - X UHMWPE:X PTFE/ Männän varren pinnoite/ Tiedon valvonta/poistoputki)		Kuudes numero (alempi materiaali)
W	03†	A	25 cc	A†	3:2/Ultralife/Ei valvontaa/ Vähämeluinen	S Ruostumaton teräs
	10	B	50 cc	B	3:2/Ultralife/DataTrak™ / Vähämeluinen	
	15	C	75 cc	E	3:2/Ultralife/DataTrak™ työjaksolaskuri/Vähämeluinen	
	18	D	100 cc			
	23	E†	125 cc			
	24	F	150 cc			
	28					
	30					
	36					
	45					
	48					

* Työjakso viittaa yhden nousuiskun ja yhden alasiskun yhdistelmään.

† Malli W03EAS 3:1 suhteen pumpussa käytetään Chromex-sauvapäällystettä.










Pumppumallit






Malli, sarja	Ilma- moottori	Mäntä- pumppu	Nesteen eni- mäkäyttöpaine MPa, baaria (psi)	Virtausnopeus 60 lpm (iskua minuutissa gpm)	Nesteen sisään- tuloauk- ko	Nesteen ulostu- loaukko	Ilman tuloauk- ko
W03EAS, A-sarja	M02LN0	LW125A	2,07, 20,7 (300)	7,5 (2,0)	1 tuuma, npt	1/2 tuumaa, npt	1/4 npt(f)
W03EBS, A-sarja	M02LT0						
W10CAS, A-sarja	M04LN0	LW075A	6,9, 69 (1000)	4,5 (1,2)	3/4 tuumaa npt	3/8 tuumaa npt	1/4 npt(f)
W10CBS, A-sarja	M04LT0						
W15AAS, A-sarja	M02LN0	LW025A	10,3, 103 (1500)	1,5 (0,4)	1/2 tuumaa, npt	3/8 tuumaa npt	1/4 npt(f)
W15BAS, A-sarja	M04LN0	LW050A	10,3, 103 (1500)	3,0 (0,8)	3/4 tuumaa npt	3/8 tuumaa npt	1/4 npt(f)
W15BBS, A-sarja	M04LT0						
W15FAS, A-sarja	M12LN0	LW150A	10,3, 103 (1500)	9,0 (2,4)	1 tuuma, npt	3/4 tuumaa npt	1/2 npt(f)
W15FBS, A-sarja	M12LT0						
W18EAS, A-sarja	M12LN0	LW125A	12,4, 124 (1800)	7,5 (2,0)	1 tuuma, npt	1/2 tuumaa, npt	1/2 npt(f)
W18EBS, A-sarja	M12LT0						
W23DAS, A-sarja	M12LN0	LW100A	15,8, 158 (2300)	6,0 (1,6)	3/4 tuumaa npt	3/8 tuumaa npt	1/2 npt(f)
W23DBS, A-sarja	M12LT0						
W24FAS, A-sarja	M18LN0	LW150A	16,5, 165 (2400)	9,0 (2,4)	1 tuuma, npt	3/4 tuumaa npt	1/2 npt(f)
W24FBS, A-sarja	M18LT0						
W28EAS, A-sarja	M18LN0	LW125A	19,3, 193 (2800)	7,5 (2,0)	1 tuuma, npt	1/2 tuumaa, npt	1/2 npt(f)
W28EBS, A-sarja	M18LT0						
W30AAS, A-sarja	M04LN0	LW025A	20,7, 207 (3000)	1,5 (0,4)	1/2 tuumaa, npt	3/8 tuumaa npt	1/4 npt(f)
W30ABS, A-sarja	M04LT0						
W30CAS, A-sarja	M12LN0	LW075A	20,7, 207 (3000)	4,5 (1,2)	3/4 tuumaa npt	3/8 tuumaa npt	1/2 npt(f)
W30CBS, A-sarja	M12LT0						
257463 †, A-sarja	M12LN0						
W36DAS, A-sarja	M18LN0	LW100A	24,8, 248 (3600)	6,0 (1,6)	3/4 tuumaa npt	3/8 tuumaa npt	1/2 npt(f)
W36DBS, A-sarja	M18LT0						
W45BAS, A-sarja	M12LN0	LW050A	31,0, 310 (4500)	3,0 (0,8)	3/4 tuumaa npt	3/8 tuumaa npt	1/2 npt(f)
W45BBS, A-sarja	M12LT0						
262287 †, A-sarja	M12LN0						
262392 †, A-sarja	M12FN0						
W48CAS, A-sarja	M18LN0	LW075A	33,1, 331 (4800)	4,5 (1,2)	3/4 tuumaa npt	3/8 tuumaa npt	1/2 npt(f)
W48CBS, A-sarja	M18LT0						

† Huuhteluserjan pumpuilla ei ole osanumeromatriisia.

Varoitukset

Seuraavat varoitukset koskevat laitteen asennusta, käyttöä, maadoitusta, kunnossapitoa ja korjausta. Huutomerkki tarkoittaa yleisluontoista varoitusta ja vaaran merkki toimenpidekohtaista vaaraa. Lue varoitukset aina tarvittaessa. Lisäksi tämä käyttöohjekirja voi sisältää tuotekohtaisia varoituksia.

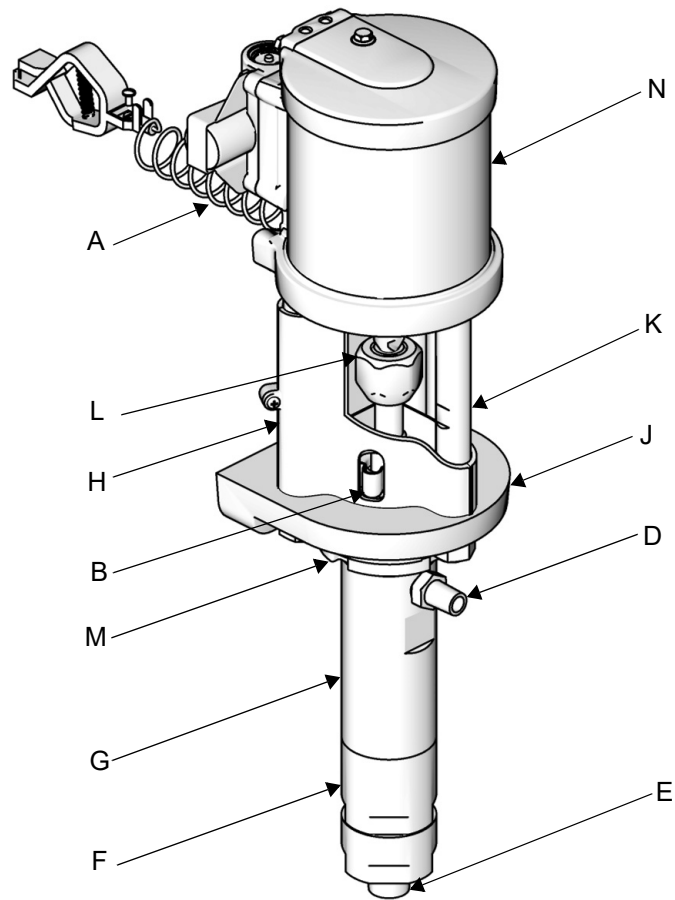
 VAROITUS	
   	<p>TULIPALON JA RÄJÄHDYKSEN VAARA</p> <p>Herkästi syttyvät höyryt, kuten liuotusaine- ja maalihöyryt, voivat syttyä tai räjähtää työalueella. Estä tulipalo ja räjähdys seuraavasti:</p> <ul style="list-style-type: none"> • Käytä laitetta vain hyvin ilmastoiduissa tiloissa. • Poista kaikki syttymislähteet, kuten sytytysliekit, savukkeet, kannettavat sähkövalaisimet ja muoviset suojaverhot (staattisen sähköön vaara). • Pidä roskat, liuotinaineet, rätit ja bensiini poissa työalueelta. • Älä liitä tai irrota virtajohtoja äläkä sytytä tai sammuta valoja, kun tiloissa on helposti syttyviä höyryjä. • Maadoita kaikki työalueen laitteet. Katso Maadoitusohjeet. • Käytä vain maadoitettuja letkuja. • Pidä pistoolia tukevasti maadoitettua astiaa vasten, kun vedät liipaisimesta. • Jos laitetta käytettäessä syntyy kipinöitä tai tuntuu sähköisku, lopetta laitteen käyttö välittömästi. Älä käytä laitetta, ennen kuin ongelma on tunnistettu ja korjattu. • Pidä toimiva sammutin valmiina työskentelyalueella.
	<p>LAITTEIDEN VÄÄRINKÄYTÖN VAARA</p> <p>Väärinkäyttö voi aiheuttaa kuoleman tai vakavan vamman.</p> <ul style="list-style-type: none"> • Älä käytä laitetta väsyneenä tai huumaavien aineiden tai alkoholin vaikutuksen alaisena. • Älä ylitä alimman nimellispaineen kestävä osan suurinta käyttöpainetta tai huonon kuumuutta sietävän osan lämpötilaluokitusta. Katso kohta Tekniset tiedot kaikissa käyttöoppaissa. • Käytä nesteitä ja liuottimia, jotka ovat yhteensopivia laitteen märkien osien kanssa. Katso kohta Tekniset tiedot kaikissa käyttöoppaissa. Lue neste- ja liuotinvalmistajien varoitukset. Halutessasi täydelliset tiedot aineista pyydä käyttöturvallisuustiedotteet toimittajalta tai jälleenmyyjältä. • Tarkista laite päivittäin. Korjaa tai vaihda kuluneet tai vaurioituneet osat välittömästi vain aidoilla valmistajan varaosilla. • Älä muunna laitetta millään tavalla. • Käytä laitetta ainoastaan sille määrättyyn tarkoitukseen. Kysy lisätietoja jälleenmyyjältä. • Pidä letkut ja kaapelit pois kulkuväylien, terävien kulmien, liikkuvien osien tai kuumien pintojen läheisyydestä. • Älä kierrä tai taivuta letkuja äläkä siirrä laitetta letkuista vetämällä. • Pidä lapset ja lemmikkieläimet pois työalueelta. • Kaikkia voimassa olevia turvamääräyksiä on noudatettava.
  	<p>NESTEEN TUNKEUTUMISVAARA</p> <p>Korkeapaineinen neste pistoolista, vuotavasta letkusta tai murtuneesta osasta voi puhkaista ihon. Vamma saattaa näyttää tavalliselta haavalta, mutta kyseessä on vakava vamma, joka saattaa johtaa amputointiin. Hakeudu välittömästi lääkärin hoitoon.</p> <ul style="list-style-type: none"> • Älä osoita pistoolilla ketään tai mitään kehon osaa kohti. • Älä laita kättä ruiskutussuuttimen eteen. • Älä pysäytä äläkä torju vuotoja kädellä, keholla, käsineellä tai rätillä. • Älä käytä ruiskua, jos suuttimen ja liipaisimen suoja ei ole asennettu. • Lukitse aina liipaisimen lukko, kun et käytä ruiskua. • Noudata tämän käyttöohjeen paineenpoistotoimia koskevia ohjeita lopettaessasi ruiskutuksen sekä ennen laitteen puhdistamista, tarkastamista tai huoltamista.

 VAROITUS	
	<p>PAINESTETUN LAITTEEN AIHEUTTAMA VAARA</p> <p>Pistoolista/annosteluventtiilistä, vuotokohdista tai särkyneistä komponenteista voi roiskua nestettä silmiin tai iholle ja aiheuttaa vakavan vamman.</p> <ul style="list-style-type: none"> Noudata tämän käyttöohjeen paineenpoistotoimia koskevia ohjeita lopettaessasi ruiskutuksen sekä ennen laitteen puhdistamista, tarkastamista tai huoltamista. Kiristä kaikki nesteliitokset ennen laitteen käyttöä. Tarkasta letkut, putket ja liittimet päivittäin. Vaihda kuluneet tai vaurioituneet osat välittömästi.
	<p>LIIKKUVIEN OSIEN AIHEUTTAMA VAARA</p> <p>Liikkuvat osat voivat puristaa tai katkaista sormia tai muita ruumiinosia.</p> <ul style="list-style-type: none"> Pysy etäällä liikkuvista osista. Älä käytä laitetta ilman suojuksia ja suojakansia. Paineistettu laite saattaa käynnistyä vahingossa. Noudata tämän käyttöohjeen paineenpoistotoimia ennen laitteen tarkastamista, siirtämistä tai huoltamista. Katkaise ilman- tai virransyöttö.
	<p>MYRKYLLISEN NESTEEN TAI HÖYRYJEN VAARA</p> <p>Myrkylliset nesteet tai höyryt voivat aiheuttaa vaarallisen tapaturman tai hengenvaaran jos niitä roiskuu silmiin tai iholle, sisään hengitettynä tai nieltynä.</p> <ul style="list-style-type: none"> Lue läpi käyttöturvallisuustiedote (MSDS), jotta tiedät käyttämiisi nesteisiin liittyvät erityiset vaarat. Säilytä vaarallista nestettä hyväksytyissä astioissa. Hävitä vaarallinen neste sovellettavien ohjeiden mukaisesti. Käytä aina läpäisemättömiä käsineitä, kun ruiskutat tai puhdistat laitetta.
	<p>HENKILÖKOHTAISET SUOJARUSTEET</p> <p>Käytä asianmukaisia suojavälineitä aina käytön ja huollon aikana tai oleskellessasi laitteen työskentelyalueella. Ne suojaavat vakavilta vammoilta kuten silmävammoilta, myrkyllisten höyryjen hengittämiseltä, palovammoilta ja kuulovammoilta. Suojavarusteita ovat muun muassa:</p> <ul style="list-style-type: none"> Suojalasit Neste- ja liuotINVALMISTAJAN suosittelemat hengityssuojaimet ja suojavaatteet Käsineet Kuulosuojaimet

Muut käyttöohjekirjat

Manuaalinen	Kuvaus
312792	Merkur-mäntäpumppu
312796	NXT™-ilmamoottori
312797	Kuumentamattomat Merkur-ruiskutuslaitteet
312798	Sähköstaattiset Merkur-ruiskutuslaitteet, ympäröivän lämpötilan mukaiset ja kuumennetut
313255	Kuumennetut Merkur-ruiskutuslaitteet

Osat



ti11700a


Kuva 1. Osat


Selitys:

- A Maadoitusjohto
- B TSL-säiliö
- C Nestekuppi (ei näkyvässä, TSL-säiliön alapuolella)
- D Nesteen ulostuloaukko
- E Nesteen sisääntuloaukko
- F Alempi sylinteri
- G Ylempi sylinteri
- H Kiinnitystangon suojus
- J Mäntäpumpun sovitin
- K Kiinnitystanko
- L Liitosmutteri
- M Vastamutteri
- N Ilmamootori

Asentaminen

Yleisiä tietoja

 Tekstin suluissa olevat viitenumerot ja kirjaimet viittaavat kuvien ja piirustusten kuvateksteihin.

 Käytä aina alkuperäisiä Gracon osia ja lisävarusteita, joita on saatavana Graco-jälleenmyyjältä. Jos käytät omia lisävarusteita, varmista, että niiden koko ja nimellispaine riittävät järjestelmään.

Käyttäjän esivalmistelut

Kaikki laitetta käyttävät henkilöt on koulutettava kaikkien järjestelmän osien käyttöön sekä käsittelemään kaikkia nesteitä asianmukaisesti. Kaikkien käyttäjien tulee lukea kaikki käyttöohjeet, tarrat ja kyltit ennen laitteen käyttöä.

Käyttöpaikan esivalmistelut

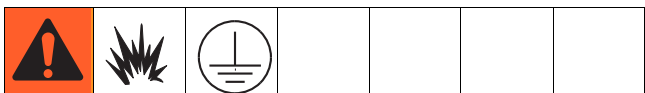
Varmista, että paineilmasyötön teho on riittävä.

Vedä paineilmasyötön johto paineilmakompressorista pumpun sijaintipaikalle. Varmista, että kaikki letkut ovat oikean kokoisia ja painekestoltaan riittäviä järjestelmään. Käytä vain sähköä johtavia letkuja.

Pidä käyttöpaikka vapaana esineistä tai roskista, jotka voivat häiritä käyttäjän liikkeitä.

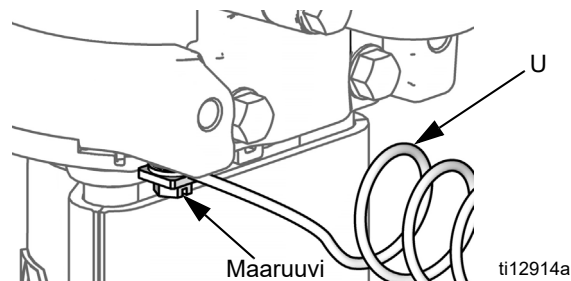
Hanki maadoitettu metalliastia järjestelmän huuhtelua varten.

Maadoitus



Laitteiston tulee olla maadoitettu. Maadoitus vähentää staattisen iskun ja sähköiskun vaaraa johtamalla pois staattisen muodostumisen tai oikosulun aiheuttaman sähkövirran.

Pumppu: Katso KUVA 2. Varmista, että maaruuvi (GS) liitetään ja kiristetään hyvin paineilmamoottoriin. Liitä maadoitusjohdon (U) toinen pää todelliseen maattoon.



KUVA 2. Maaruuvi ja maajohto

Ilma- ja nesteletkut: Staattista sähköä voi kehittyä, kun nesteet virtaavat pumppujen, letkujen ja ruiskujen läpi. Vähintään yhden letkun on oltava sähköä johtava ja letkujen yhteispituus saa olla enintään 500 jalkaa (150 m), jotta riittävä maadoitus voidaan taata. Tarkista letkujen sähkövastus. Jos kokonaisvastus maadoitukseen päin ylittää 25 megaohmia, vaihda letku välittömästi.

Ilmakompressori: noudata valmistajan suosituksia.

Ruiskutuspistooli / Jakoventtiili: Maadoita ruiskutuspistooli liittämällä se Gracon hyväksymään maadoitettuun nesteletkuun.

Nesteen syöttöastia: noudata paikallisia ohjeita.

Ruiskutettava kohde: Noudata paikallisia määräyksiä.

Liutinastiat huuhtelun aikana: Noudata paikallisia määräyksiä. Käytä ainoastaan sähköä johtavia metalliastioita, jotka on asetettu maadoitetulle alustalle. Älä aseta astiaa eristävälle alustalle, kuten paperin tai pahvin päälle. Muussa tapauksessa maadoitus katkeaa.

Maadoitusyhteyden säilyttäminen huuhtelun tai paineenpoiston aikana: pidä metallista osaa ruiskutuspistoolin/syöttöventtiilin tukevasti maadoitettua metalliastiaa vasten ja vedä vasta sitten pistoolin/venttiilin liipaisimesta.

Pumpun asentaminen

Asenna pumppu ainoastaan Gracon seinäkiinnikkeeseen n:o 15T795 tai Graco-kärryyn, jotka ovat saatavilla jälleenmyyjältäsi. Pumpun mitat ovat sivulla 31. Noudata seuraavia ohjeita, kun kyseessä on seinälle asennettava pumppu:

1. Varmista, että seinä kestää pumpun, letkujen ja lisävarusteiden painon sekä käytöstä aiheutuvan jännityksen.
2. Sijoita seinäkiinnike noin 1,2–1,5 metrin (4–5 jalkaa) korkeudelle lattiasta. Varmista huollon helpottamiseksi, että pumpun ilmanotto- ja nesteen sisään- ja ulostuloaukot ovat helposti saatavilla.
3. Poraa seinään 10 mm:n (0,4 tuuman) kiinnitysreiät käyttämällä seinäkiinnikettä mallina. Seinäkiinnitysmitat ovat sivulla 32.
4. Kiinnitä kannatin seinään. Käytä 9 mm (3/8 tuumaa) ruuveja, jotka ovat riittävän pitkiä estämään pumppua tärisemästä käytön aikana.

HUOMAUTUS: Varmista, että kannatin on suorassa.

Ilma- ja nesteletkut

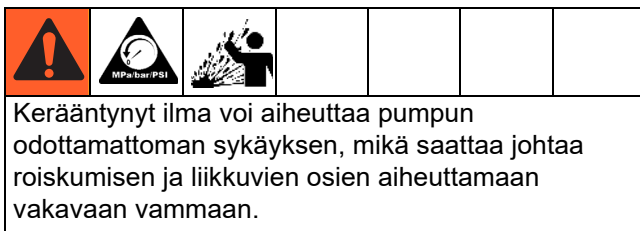
Varmista, että kaikkien ilmaletkujen (N) ja nesteletkujen (M) koko ja paineenkesto riittävät omaan järjestelmääsi. Katso KUVA 3. Käytä vain sähköä johtavia nesteletkuja.

Lisävarusteet

Asenna seuraavat lisävarusteet kuvassa esitetyssä järjestyksessä, katso KUVA 3. Käytä tarvittaessa sovittimia.

Ilmajohto

- **Tyhjentävä ilman pääventtiili (E):** tarvitaan järjestelmään vapauttamaan ilmaa, joka on jäänyt sen ja ilmamootorin välille venttiilin sulkemisen jälkeen.



Varmista, että venttiiliin pääsee pumpusta helposti käsiksi ja että se sijaitsee ilmansäätimen jälkeen.

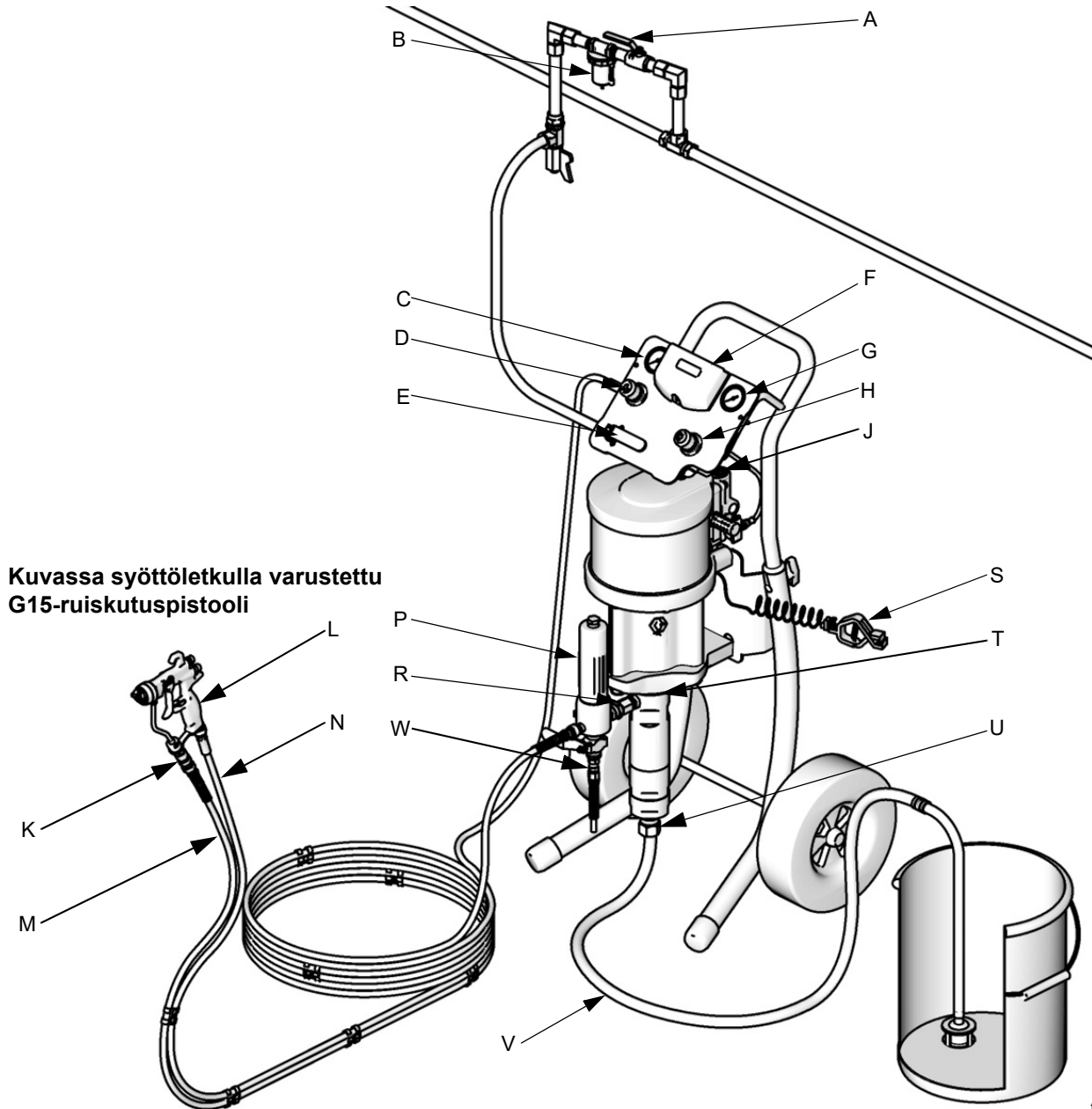
- **Pumpun ilmansäädin (H):** säätää pumpun nopeutta ja poistopainetta. Sijoita se pumpun lähelle.
- **Ilmaletkun suodatin (B):** poistaa haitallista likaa ja kosteutta paineilmasyötöstä.
- **Ilman katkaisuventtiili (A):** eristää ilmajohdon lisävarusteet huoltoa varten. Sijoita se ennen kaikkia muita ilmaletkun lisävarusteita.
- **Pistoolin ilmansäädin (D):** ohjaa ilma-avusteiselle ruiskutuspistoolille tulevan ilman painetta.

Nesteletku

- **Nestesuodatin (P):** jonka 60 meshin (250 mikronin) ruostumaton teräselementti suodattaa epäpuhtauksia pumpusta lähtevästä nesteestä.
- **Nesteen poistoventtiili (W):** vaaditaan järjestelmään poistamaan nestepaine letkusta ja pistoolista.
- **Pistooli tai venttiili (L):** annostelee nesteen. Kuvassa näkyvä pistooli KUVA 3 on ilma-avusteinen ruiskutuspistooli, joka on tarkoitettu viskositeetiltaan juokseville ja keskijähmeille nesteille.
- **Nesteletkun kiertonivel (K):** helpottaa pistoolin liikuttamista.
- **Imusarjalla (V):** pumppu vetää nestettä syöttöastiasta.

Tyypillinen asennus

- | | | | |
|---|---|---|--|
| A | Ilman sulkuventtiili | L | Ilma-avusteinen ruiskutuspistooli |
| B | Ilmansuodatin (valinnainen lisävaruste) | M | Pistoolin nesteensyöttöletku |
| C | Pistoolin ilmanpainemittari | N | Pistoolin ilmansyöttöletku |
| D | Pistoolin ilmanpaineen säädin | P | Nestesuodatin |
| E | Tyhjentävä pääilmaventtiili | R | Pumpun nesteen ulostuloaukko |
| F | DataTrak | S | Maadoitusjohto |
| G | Pumpun ilmanpainemittari | T | Nestekuppi (ei näkyvässä, katso KUVA 4 sivulla 11) |
| H | Pumpun ilmanpaineen säädin | U | Pumpun nesteen sisääntulo |
| J | Solenoidin varmistustappi
(ei näkyvässä) | V | Imuletku |
| K | Pistoolin kääntövarsi | W | Nesteen poistiventtiili |

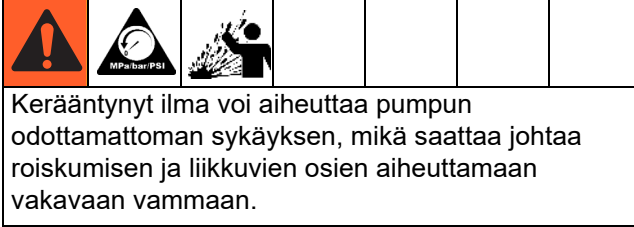


ti12800a

KUVA 3. Tyypillinen asennus. (Kuvassa Gracon kärryyn asennettu malli.)

Käyttö

Paineenpoistomenettelyt



1. Lukitse liipaisimen lukko.
2. Sulje tyhjentävät pääilmaventtiilit.
3. Vapauta liipaisinlukko.
4. Pidä ruiskutuslaitteen metalliosaa tukevasti maadoitettua astiaa vasten. Liipaise pistoolia paineen poistamiseksi.
5. Lukitse liipaisimen lukko.
6. Avaa järjestelmän kaikki nesteentyhjennysventtiilit ja varaa jäteastiat valmiiksi nesteen talteenottoa varten. Jätä venttiilit auki, kunnes olet valmis jatkamaan ruiskutusta.
7. Jos epäilet, että suutin tai letku on tukossa tai että paine ei ole täysin poistunut edellä mainittujen toimien jälkeen, löysää ensin HYVIN HITAASTI suuttimen suojuksen kiinnitysmutteria tai letkuliitintä paineen poistamiseksi vähitellen ja löysää ne sitten kokonaan. Poista suuttimen tai letkun tukos.

Huuhtelee laite ennen käyttöä

Laite on testattu kevytöljyllä, joka jätetään nestekansiin osien suojaamiseksi. Jotta nesteeseen ei sekoittuisi öljyä, huuhtelee laite sopivalla liuottimella ennen sen käyttöä. Katso **Kunnossapito** sivu 13.

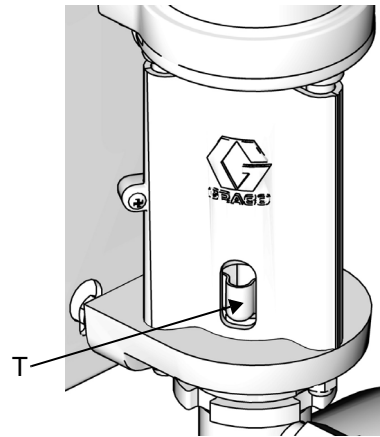
Liipasinlukko

Lukitse liipaisimen lukko aina, kun lopetat ruiskutuksen. Se estää ruiskutuksen vahingossa kädellä tai esimerkiksi silloin, jos pistooli putoaa tai sitä tönäistään.

Nestekuppi



Täytä nestekuppi (T) ennen käynnistystä 1/3 täyteen Gracon kaulatiivistesteellä (TSL) tai vastaavalla liuottimella.

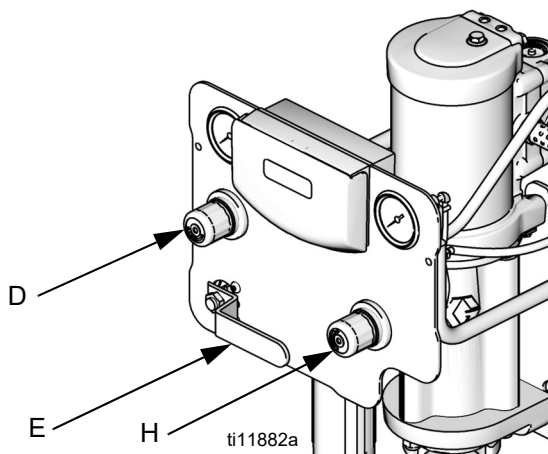


ti11927a

Kuva 4. Täytä nestekuppi

Esitäytä ja säädä pumppu

1. Lukitse pistoolin liipaisin. Poista suuttimen suojuksen ja ruiskutuspuutiin pistoolista. Katso ohjeita pistoolin käyttöoppaasta.
2. Sulje pistoolin ilmansäädin ja pumpun ilmansäädin (H) kiertämällä nuppeja vastapäivään, jolloin paine vähenee nolnaan. Sulje tyhjentävä ilmenttiili (E). Varmista myös, että kaikki tyhjennysventtiilit ovat kiinni.
3. Tarkasta, että järjestelmän kaikki liittimet on kiristetty kunnolla.
4. Laita astia pumpun lähelle. Älä venytä letkua kireälle tai anna sen riippua, jotta neste virtaa paremmin pumppuun.



KUVA 5

5. Pidä pistoolin (L) metalliosaa tukevasti maadoitettua metalliastiaa vasten, vapauta liipaisin ja pidä liipaisinta auki.
6. *Pumput, joissa on ylikierrossuoja:* Aktivoi esitäyttö/huuhtelu -toiminto painamalla DataTrakin esitäyttö/huuhtelu -painiketta.
7. Avaa tyhjentävä ilmenttiili (E). Avaa pumpun ilmentsäädintä (H) hitaasti, kunnes pumppu käynnistyy.
8. Anna pumpun käydä hitaasti, kunnes kaikki ilma on tullut ulos ja pumppu ja letkut ovat täytyneet nesteestä.
9. *Pumput, joissa on ylikierrossuoja:* Ota esitäyttö/huuhtelu -toiminto pois käytöstä painamalla DataTrakin esitäyttö/huuhtelu -painiketta.

10. Vapauta pistoolin liipaisin ja lukitse varmistussalpa. Pumpun tulee pysähtyä painetta vasten.
11. Kun pumppu ja letkut on esitäytetty ja käytössä on tarpeeksi ilmaa riittäväällä ilmanpaineella, pumppu käynnistyy ja pysähtyy pistoolia / venttiiliä avattaessa ja suljattaessa.
12. Säädä pumpun nopeutta ja nestepainetta ilmentsäätimen avulla. Pääset haluttuun tulokseen käyttämällä aina mahdollisimman alhaista ilmanpainetta. Suuremmilla paineilla ruiskutuspuutiin ja pumppu kuluvat ennenaikaisesti.

HUOMAUTUS

Älä koskaan anna pumpun käydä kuivana. Kuiva pumppu kiihtyy nopeasti täyteen nopeuteen, mikä voi mahdollisesti vahingoittaa sitä. Jos pumppu kiihtyy nopeasti tai se käy liian nopeasti, pysäytä se välittömästi ja tarkista nesteen syöttö. Jos nesteastia on tyhjä ja ilmaa on pumppautunut letkuihin, täytä astia ja syötä nestettä pumppuun ja letkuihin tai huuhtele pumppu ja jätä sopiva liuotin sen sisään. Varmista, että kaikki ilma on poistunut nestejärjestelmästä.

Pumpun pysäytys ja hoito

Kun lopetat ruiskutuksen vähäksi aikaa, poista paine, sivu 11. Pysäytä pumppu männän ala-asentoon jottei nestettä kuivu esille jäävään männänvarteen ja vaurioita kaulatiivisteitä.

Kun lopetat ruiskutuksen yöksi tai pidemmäksi aikaa, huuhtele pumppu aina ettei neste kuivu männänvarteen. Poista paine, sivu 11.

Kunnossapito

Ennalta ehkäisevän kunnossapidon aikataulu

Käytettävän järjestelmän käyttöolosuhteista riippuu, miten usein järjestelmä tarvitsee ylläpitotoimenpiteitä. Laadi ehkäisevän huollon aikataulu tallentamalla, milloin ja minkä tyyppistä ylläpitotoimenpiteitä tarvitaan ja määritä säännöllisesti noudatettava aikataulu järjestelmän tarkistuksia varten.

Kiristä kierreliitokset

Tarkasta kaikki letkut kulumisen ja vaurioiden varalta ennen jokaista käyttökertaa. Vaihda tarvittaessa. Varmista, että kaikki kierreliitokset ovat tiukalla eivätkä vuoda.

Huuhtele pumppu



Huuhtele pumppu

- ennen ensimmäistä käyttökertaa
- kun vaihdat värejä tai nesteitä
- ennen kuin laitteisto korjataan
- ennen kuin neste kuivuu tai kovettuu käyttämättömään pumppuun (tarkasta katalyyttinesteiden käyttöaika)
- päivän päätteeksi
- ennen pumpun varastointia.

Huuhtele mahdollisimman pienellä paineella. Huuhtele nesteellä, joka sopii yhteen pumpattavan nesteen ja järjestelmän kastuvien osien kanssa. Varmista suositellut huuhtelunesteet ja huuhteluvälit nesteen valmistajalta tai toimittajalta.

1. Katso **Paineenpoistomenettelyt**, sivu 11.
2. Poista suuttimen suojus ja ruiskutussuutin pistoolista. Katso ohjeita pistoolin käyttöoppaasta.

3. Aseta lappoputki maadoitettuun metalliastiaan, jossa on puhdistusnestettä.
4. Aseta pumppu pienimmälle mahdolliselle nestepaineelle ja aloita pumppaus.
5. Pidä ruiskutuslaitteen metalliosaa tukevasti maadoitettua astiaa vasten.
6. *Vain ylikierrossuojalla varustetut laitteet:* aktivoi esitäyttö/huuhtelu -toiminto painamalla DataTrakin esitäyttö/huuhtelu -painiketta.
7. Liipaise pistooli. Huuhtelee järjestelmää, kunnes pistoolista virtaa puhdasta liuotinta.
8. *Vain ylikierrossuojalla varustetut laitteet:* ota esitäyttö/huuhtelu -toiminto pois käytöstä painamalla DataTrakin esitäyttö/huuhtelu -painiketta.
9. Katso **Paineenpoistomenettelyt**, sivu 11.
10. Puhdista suuttimen suojus, ruiskutussuutin ja nestesuodattimen elementti erikseen, ja asenna ne sitten takaisin paikoilleen.
11. Puhdista imuputken sisä- ja ulkopuoli.

Nestekuppi

Täytä nestekuppi puoliksi täyteen Graco Throat Seal Liquid (TSL) -nestettä. Tarkasta nestepinta päivittäin.

Vianetsintä



HUOMAUTUS: Tarkasta kaikki mahdolliset ongelmat ja syyt ennen pumpun purkamista.

Ongelma	Syy	Ratkaisu
Pumpun teho alhainen molemmilla iskuilla.	Ilman tulojohdoissa on tukkeutumia.	Poista tukkeumat ja varmista, että kaikki sulkuventtiilit ovat auki. Lisää painetta, mutta älä ylitä maksimikäyttöpainetta.
	Neste on loppunut.	Täytä pumppu uudelleen.
	Tukkeutunut nesteen poistoputki, venttiilit tms.	Selvitä.
	Männäntiiviste kulunut.	Vaihda. Katso mäntäpumpun käyttöohje 312792.
Pumpun teho alhainen vain toisella iskulla.	Takaiskuventtiilit auki tai kuluneet.	Tarkista ja korjaa.
	Männäntiivisteet kuluneet.	Vaihda.
Ei tuottoa.	Takaiskuventtiilit asennettu väärin.	Tarkista ja korjaa.
Pumppu toimii epäsäännöllisesti.	Neste on loppunut.	Täytä pumppu uudelleen.
	Takaiskuventtiilit auki tai kuluneet.	Tarkista ja korjaa.
	Männäntiiviste kulunut.	Vaihda.
Pumppu ei toimi.	Ilman tulojohdoissa on tukkeutumia.	Poista tukkeumat, varmista, että kaikki sulkuventtiilit ovat auki, lisää painetta, mutta älä ylitä maksimikäyttöpainetta.
	Neste on loppunut.	Täytä pumppu uudelleen.
	Tukkeutunut nesteen poistoputki, venttiilit tms.	Selvitä.
	Viallinen ilmamoottori.	Katso ilmamoottorin käyttöohje 312796.
	Nestettä kuivunut männänvarteen.	Pura ja puhdista pumppu. Katso sivu 15 ja käyttöohje 312792. Pysäytä pumppu vastaisuudessa iskun pohjassa.
	Ylikierrossolenoidi on lauennut.	Vedä solenoidi sisään. Katso ilmamoottorin käyttöohje 312796.

Korjaus

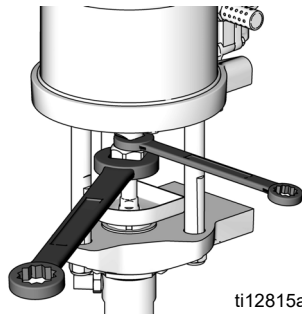


Yleisiä tietoja

- Tekstin suluissa olevat viitenumerot ja kirjaimet viittaavat kuvien ja piirustusten kuvateksteihin.
- Käytä aina alkuperäisiä Gracon osia ja lisävarusteita, joita on saatavana Graco-jälleenmyyjältä. Jos käytät omia lisävarusteita, varmista, että niiden koko ja nimellispaine riittävät järjestelmään.

Mäntäpumpun irrottaminen

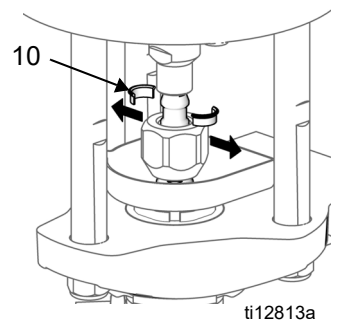
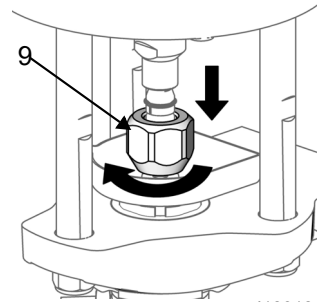
1. Pysäytä pumppu keskellä iskua.
2. Huuhtelevä pumppu, mikäli mahdollista. (Katso sivu 13). Vapauta paine. (Katso sivu 11).
3. Irrota ilma- ja nesteletkut sekä maadoitusjohto (13).
4. Irrota kiinnitystangon suojus (11). Pidä tippasuojia pois tieltä.
5. Pitele ilmamoottorin männän varren avainvälejä jakoavaimella. Irrota liitosmutteri (9) toisella jakoavaimella.



HUOMAUTUS:

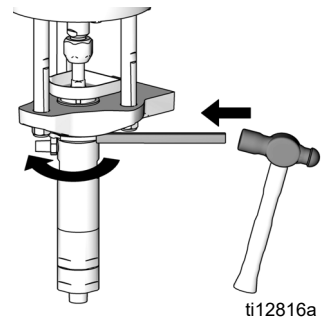
Kaikissa W03xxx-, W15BAS-, W15BBS-, W10CAS- ja W10CBS-malleissa käytetään kierrelitännällä varustettua sovitinta ilmamoottorin männänvarren ja kytkinmutterin välissä. Irrottaessasi kytkinmutteria, pidä momenttiavainta sovitin liitosta vasten eikä ilmamoottorin männänvartta vasten.

6. Laske liitosmutteria (9) riittävästi, jotta voit poistaa liitosvanteet (10). Irrota sitten liitosmutteri (9).

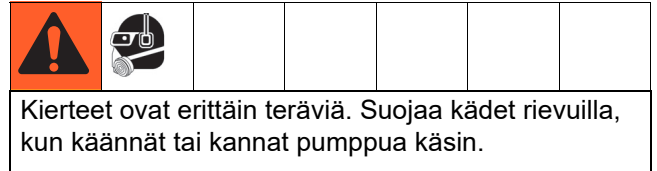


7. Vedä TSL-säiliö (7) ylös poistaaksesi sen.

8. Irrota vastamutteri (4) vasaran ja messinkikangen avulla. Ruuvaa vastamutteria auki niin paljon kuin mahdollista.



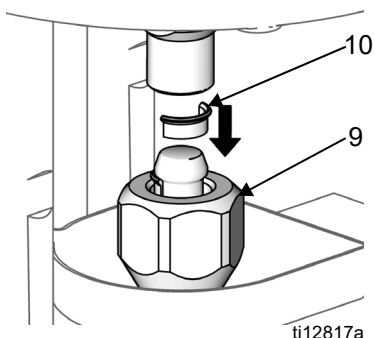
9. Kierrä mäntäpumpu irti käsin ja aseta se työpenkille.



Mäntäpumpun kiinnitys paikoilleen

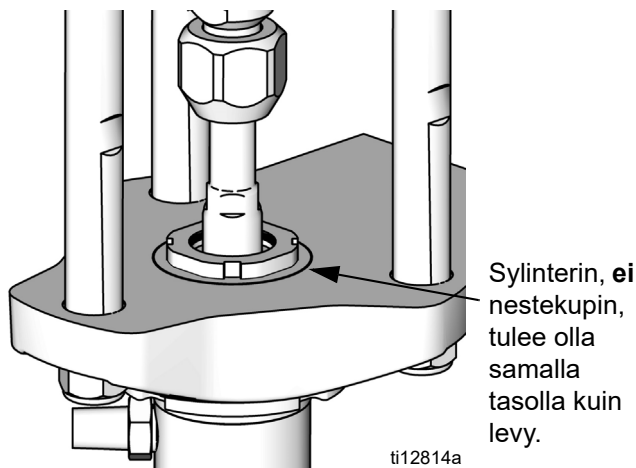
1. Kallista moottori selälleen ja käännä mäntäpumppu sitten käsin asennuslevylle. Aseta pumppu takaisin pystysuoraan asentoon.
2. Pitele ilmamoottorin männänvartta ylhäällä yhdellä kädellä. Laita toisella kädellä liitosmutteri (9) siirtovarteen.

3. Laita liitosvanteet (10) liitosmutterille (9) siten, että isot laipat osoittavat ylöspäin.



4. Anna ilmamoottorin männän varren tippua varovaisesti siirtovarrelle. Kiristä liitosmutteri (9) käsin.

5. Kierrä mäntäpumppu kiinni asennuslevyyn (3), kunnes sylinterin yläosa on samassa tasossa asennuslevyn yläosan kanssa.



KUVA 6. Kohdista sylinteri ja asennuslevy.

6. Kohdista nesteen ulostulo kuvassa näytetyllä tavalla ja kiristä vastamutteri.
7. Kohdista TSL-säiliö (7) ja paina se alas paikoilleen.
8. Pitele moottoritangon avainvälejä ruuviavaimella. Kiristä liitinmutteri (9) toisella jakoavaimella.

HUOMAUTUS: Kaikissa W03xxx-, W15BAS-, W15BBS-, W10CAS- ja W10CBS-malleissa käytetään kierrelitännällä varustettua sovitinta ilmamoottorin männänvarren ja kytkinmutterin välissä. Irrottaessasi kytkinmutteria, pidä momenttiavainta sovitin liitosta vasten eikä ilmamoottorin männänvartta vasten.

Kiristä liitosmutteri momenttiin seuraavan taulukon mukaisesti.

Moottori	Vääntömomentti
M02xxx	31–35 N•m (23–26 ft-lb)
M02xxx (vain W03xxx-malleissa)	102–108 N•m (75–80 ft-lb)
M04xxx	68–75 N•m (50–55 ft-lb)
M07xxx - M34xxx	102–108 N•m (75–80 ft-lb)

Ilmamootorin irrottaminen

HUOMAUTUS: Katso käyttöopas 312796 ilmamootorin huollon ja osatietojen osalta.

1. Huuhtele pumppu, mikäli mahdollista. (Katso sivulta 13.) Paineen poistaminen. (Katso sivu 11.)
2. Irrota ilma- ja nesteletkut, maadoitusjohto (13) ja kiinnitystangon suojus (11).
3. Pitele ilmamootorin männän varren avainvälejä jakoavaimella. Irrota liitosmutteri (9) toisella jakoavaimella.

HUOMAUTUS: Kaikissa W03xxx-, W15BAS-, W15BBS-, W10CAS- ja W10CBS-malleissa käytetään kierrelitännällä varustettua sovitinta ilmamootorin männänvarren ja kytkinmutterin välissä. Irrottaessasi kytkinmutteria, pidä momenttiavainta sovitinmutterin liitosta vasten eikä ilmamootorin männänvarrtta vasten.

4. Irrota kiinnitystangon mutterit (6) hylsillä. 13 mm M02xxx:ssa, kaikissa muissa 23 mm.

HUOMAUTUS: Kaikissa W03xxx-malleissa käytetään sovituslevyä (14) yhdystankojen (5) ja ilmamootorin (1) välissä. Näissä malleissa ei yhdystankojen muttereita (6) tarvitse irrottaa. Työnnä sen sijaan tippasuojaa (12) alaspäin kohti alemmaa laitetta niin pitkälle kuin mahdollista. Käytä 5/16":n kuusiokoloruuvia (15), joilla ilmamoottori (1) on kiinnitetty sovituslevyyn (14).

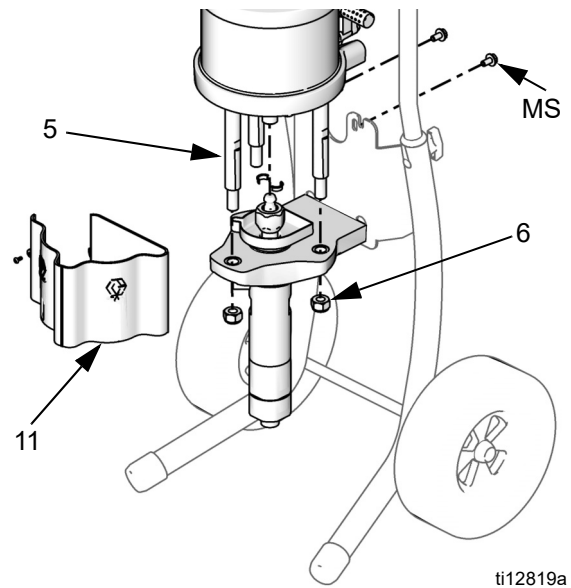
5. Irrota kaksi päällimmäistä kiinnitysruuvia (MS) 13 mm:n hylsyavaimella.

HUOMAUTUS: Ei tarvitse tehdä W03xxx-malleissa.

6. Nosta ilmamoottoria ylös irrottaaksesi sen. Kiinnitystangot (5) ja tippasuojat (12) jäävät paikoilleen.

Kärryasennus: Irrota kaksi varsissa olevaa ruuvia ja kaada ilmanohjauspaneeli taakse tai irrota se, jotta ilmamootorin pois ottaminen helpottuu.

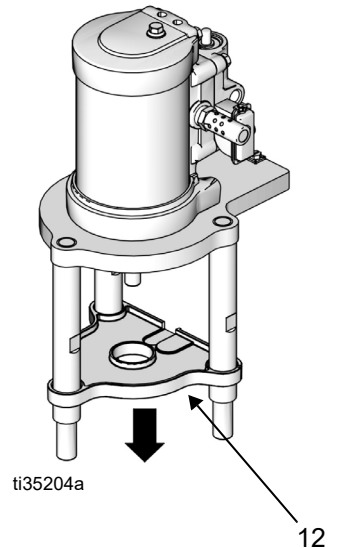
HUOMAUTUS: W03xxx-malleissa yhdystangot (5), tippasuojat (12) ja sovituslevy (14) voidaan jättää kiinni alempaan yksikköön.



7. Liu'uta tippasuojaa (12) pois kiinnitystangoilta (5).

HUOMAUTUS: Ei tarvitse tehdä W03xxx-malleissa.

8. Irrota kiinnitystangot (5) ilmamootorin alustasta kiinnittämällä hylsyavain niiden litteisiin kohtiin.



HUOMAUTUS: Ei tarvitse tehdä W03xxx-malleissa.

Ilmamootorin liittäminen

1. Liu'uta tippasuojaa (12) kiinnitystangoille (5).

HUOMAUTUS: Ei tarvitse tehdä W03xxx-malleissa.

2. Ruuvaa kiinnitystangot (5) ilmamootorin alustaan. Kiristä momenttiin seuraavan taulukon mukaisesti:

Moottori	Vääntömomentti
M02xxx	7–13,5 N•m (5–10 ft-lb)
Kaikki muut koot	68–75 N•m (50–55 ft-lb)

HUOMAUTUS: Aseta W03xxx-malleissa ilmamootori sovitusslevyn (14) päälle ja kiinnitä kuusiokoloruuveilla (15) Kiristä ruuvit momenttiin 7–13,5 N•m (5–10 ft-lb). Kiristä yhdystangot momenttiin 68–75 N•m (50–55 ft-lb).

3. Huolehdi siitä, että kiinnityksen suorittaa kaksi henkilöä kuten suurempien ilmamootorien kohdalla. Kohdista kiinnitystangot (5) pumpun sovittimessa (3) oleviin reikiin. Laske ilmamootori varovaisesti paikoilleen.

HUOMAUTUS: Ei tarvitse tehdä W03xxx-malleissa.

4. Kiinnitä kiinnitystangon mutterit (6) ja kiristä momenttiin seuraavan taulukon mukaisesti:

Moottori	Vääntömomentti
M02xxx	20–27 N•m (15–20 ft-lb)
Kaikki muut koot	68–81 N•m (50–60 ft-lb)

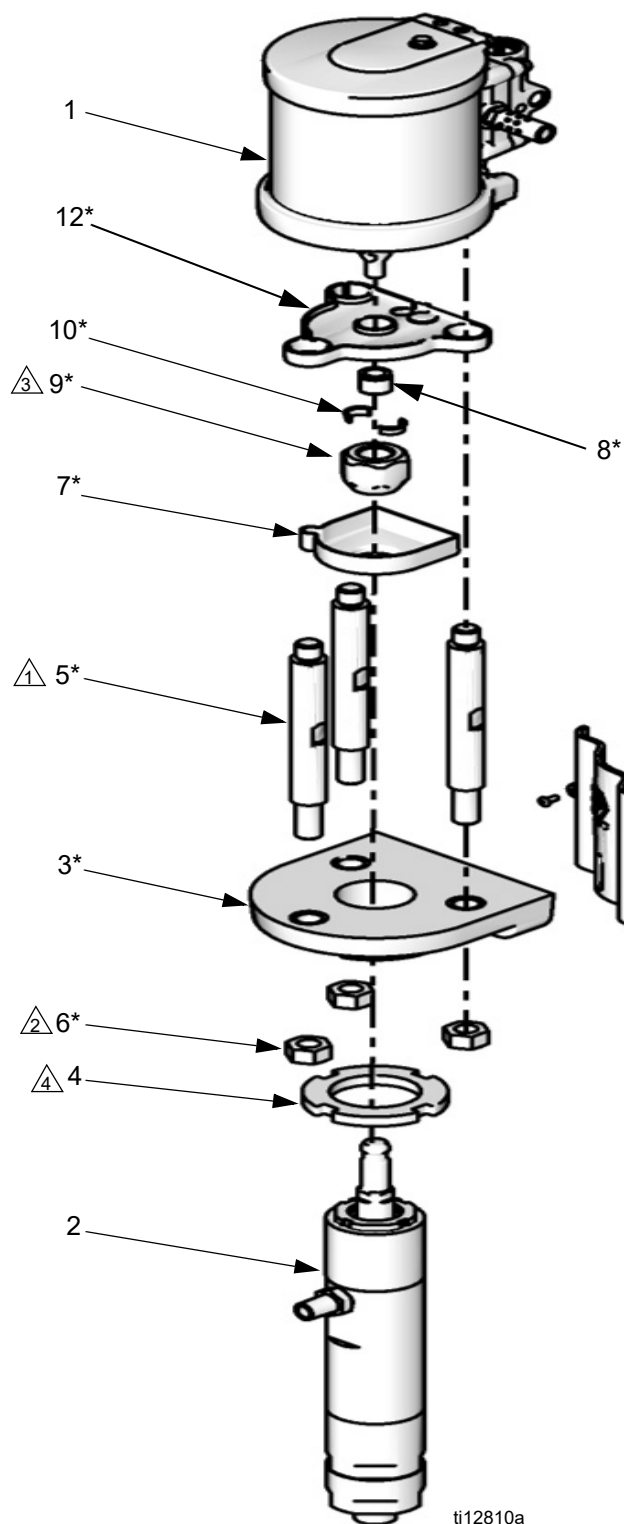
HUOMAUTUS: Tätä ei tarvitse tehdä W03xxx-malleissa jos yhdystankojen muttereita (6) ole irrotettu. Mikäli ne on irrotettu, kiristä momenttiin 68-81 Nm (50-60ft-lb).

5. Kiristä kiinnitysruuvit.
6. Kiristä liitosmutteri käsin ja kiristä sen jälkeen momenttiin seuraavan taulukon mukaisesti:

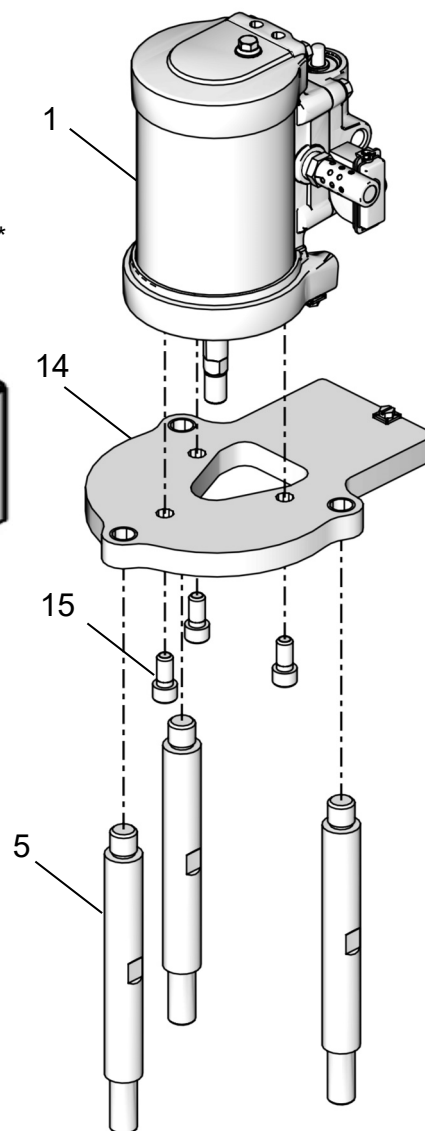
Moottori	Vääntömomentti
M02xxx	31–35 N•m (23–26 ft-lb)
M02xxx (vain niissä W03xxx-malleissa, joissa on sovitusslevy)	102–108 N•m (75–80 ft-lb)
Kaikki muut koot	102–108 N•m (75–80 ft-lb)

7. Liitä ilma- ja nesteletkut, maadoitusjohto ja kiinnitystangon suojuus.

Pumpun osat



- 1 Vääntömomentti riippuu ilmamootorin koosta. Katso **Ilmamootorin irrottaminen** sivulla 17 tai **Ilmamootorin liittäminen** sivulla 18.
- 2 Vääntömomentti riippuu ilmamootorin koosta. Katso **Ilmamootorin irrottaminen** sivulla 17 tai **Ilmamootorin liittäminen** sivulla 18.
- 3 Vääntömomentti riippuu mäntäpumpun moottorin koosta.
25 cc: 31–35 N•m (23–26 ft-lb)
3,5" ilmamoottori, 25 cc – 75 cc: 68–75 N•m (50–55 ft-lb)
Kaikki muut: 102–108 N•m (75–80 ft-lb)
- 4 Kiristä momenttiin 95–102 N•m (70–75 ft-lb)



Pumpun osat

HUOMAUTUKSIA:

- Katso sivulta mallin mukaan vaihtuvat osat. 21.
- *Katso osien lisätiedot käyttöoppaasta 310863 huuhteluserjan pumpuille 262287 ja 262392.
- Katso osien lisätiedot käyttöoppaasta 313289 huuhteluserjan pumpulle 257463.

Viite	Osanumero	Kuvaus	Määrä
1	Katso sivu 21	MOOTTORI	1
2	Katso sivu 21	MÄNTÄPUMPPU	1
3*	Katso sivu 21	SOVITIN, pumppu	1
4	Katso sivu 21	MUTTERI, lukitus	1
5*	15M661 15M662	KIINNITYSTANKO M02xxx-moottori Kaikki muut moottorikoot ja sovituslevyllä (14) varustetut W03xxx-pumput	3 3
6*	104541 15U606	MUTTERI, kiinnitystanko M02xxx-moottori Kaikki muut moottorikoot ja sovituslevyllä (14) varustetut W03xxx-pumput	3 3
7*	Katso sivu 21	SÄILIÖ, TSL	1
8*	Katso sivu 21	SOVITIN, 1/2-20 ID X M22 x 1,5 OD	

Viite	Osanumero	Kuvaus	Määrä
9*	15M758 15T311	MUTTERI, liitin LW025x-mäntäpumput Kaikki muut pumppukoot ja sovituslevyllä (14) varustetut W03xxx-pumput	1 1
10*	----	VANNE, liitos. Katso sivu 22 tilataksesi 10 kpl:n pakkauksen	2
11*	Katso sivu 21	SUOJUS, kiinnitystanko	1
12*	Katso sivu 21	SUOJUS, tippa	1
13	238909 244524	JOHTO, maattokokoonpano, ei esillä Kaikki mallien Wxxxxx pumput Vain mallien 257463, 262287 ja 262392 pumput	1 1
14	17V942	SOVITIN, levy, 2,5 tuuman ilmamoottori, vain W03xxx-pumput	1
15	C20019	RUUVI, kanta, kuusiokolo, vain sovitinlevyllä (14) varustetut W03xxx-pumput.	3

----Ei myydä erikseen.

* Sisältyy kytkentäsarjaan. Katso sivu 22 kun tilaat pumppuun sopivaa sarjaa.

HUOMAUTUS: Lisää varoituskylttejä, -tarroja ja -kortteja on saatavissa veloituksetta.

Malleittain vaihtuvat osat

Malli	Moottori (1)	Moottorin mäntä Halk. (tuumaa)	Mäntä-pumppu (2)	Pumpun sovitin (3)	Vastamutteri (4)	TSL-säiliö (7, sisältää o-renkaan)	Sovitin (8)	Kiinnitystangon suojus (11, sisältää ruuvin)	Tippasuoja (12)
W03EAS W03EBS	M02LT0	2,5	LW125B	16U427	24A638	24A627	16G463	24A959	15V028
W10CAS W10CBS	M04LN0 M04LT0	3,5	LW075A	15R978	24A636	24A623	15M675	24A958	15T462
W15AAS W15AES	M02LN0	2,5	LW025A	15R862	24A634	24A620		24A957	15T461
W15BAS W15BBS	M04LN0 M04LT0	3,5	LW050A	15R977	24A635	24A622	15M675	24A958	15T462
W15FAS W15FBS	M12LN0 M12LT0	6,0	LW150A	16U428	24A639	24A628		24A959	15V028
W18EAS W18EBS	M12LN0 M12LT0	6,0	LW125A	16U427	24A638	24A627		24A959	15V028
W23DAS W23DBS	M12LN0 M12LT0	6,0	LW100A	16U426	24A637	24A626		24A959	15V028
W24FAS W24FBS	M18LN0 M18LT0	7,5	LW150A	16U428	24A639	24A628		24A959	15V028
W28EAS W28EBS	M18LN0 M18LT0	7,5	LW125A	16U427	24A638	24A627		24A959	15V028
W30AAS W30ABS	M04LN0 M04LT0	3,5	LW025A	15R863	24A634	24A621		24A958	15T462
W30CAS W30CBS 257463	M12LN0 M12LT0 M12LN0	6,0	LW075A	16U435	24A636	24A625		24A959	15V028
W36DAS W36DBS	M18LN0 M18LT0	7,5	LW100A	16U426	24A637	24A626		24A959	15V028
W45BAS W45BBS 262287 262392	M12LN0 M12LT0 M12LN0 M12FN0	6,0	LW050A	16U431	24A635	24A624		24A959	15V028
W48CAS W48CBS	M18LN0 M18LT0	7,5	LW075A	16U435	24A636	24A625		24A959	15V028

Korjaussarjat

Sarjan kuvaus	LW025A		LW050A		LW075A		LW100A	LW125A		LW150 A
	2,5 tuu- man moot- tori	3,5 tuu- man moot- tori	3,5 tuu- man moot- tori	6-7,5 tuu- man moot- tori	3,5 tuu- man moot- tori	6-7,5 tuu- man moot- tori		2,5 tuu- man moot- tori	6-7,5 tuu- man moot- tori	
Nestekupin o-rengas 10 kpl:n pakkaus	24A630		24A631		24A631		24A632	24A633		24A633
Liitosvanteet (10) 10 kpl:n pakkaus	24A618		24A619		24A619		24A619	24A619		24A619
Kytentäsarja Sisältää pumpun sovittimen (3), kolme kiinnitystankoa (5), kolme kiinnitystangon mutteria (6), TSL säiliön ja o-renkaan (7), sovittimen (8), liitinmutterin (9), kaksi liitosvannetta (10), kiinnitystangon suojaus ja ruuvin (11), tippasuojan (12), sovittimen (14) ja ruuvit (15).	24A281	24A282	24A283	24A285	24A284	24A286	24A287	25E568	24A288	24A289

HUOMAUTUS:

Katso **Mäntäpumpun korjaussarjat** käyttöopas 312792.

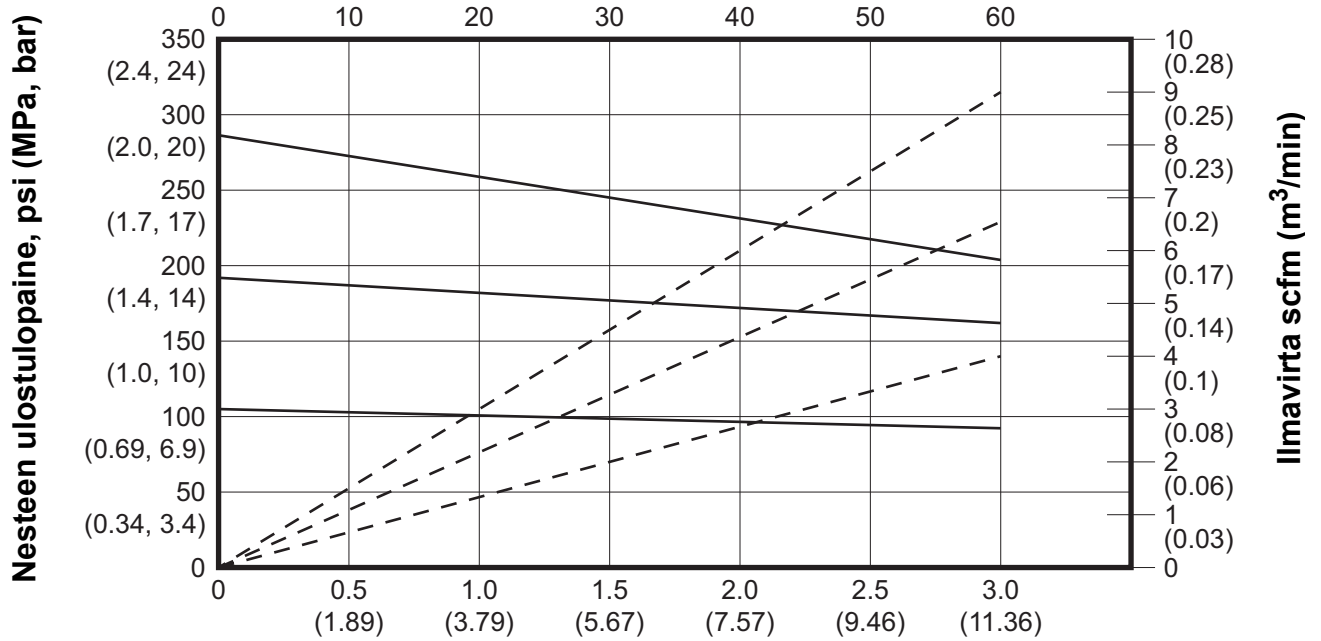
Katso **Ilmamoottorin korjaussarjat** käyttöopas 312796.

Suoritusarvotalukot

Malli W03xxx

3:1 suhdeluku, 125 cc/työjakso

Sykäystä minuutissa



Nestevirtaus (lpm) testattuna nro 10 W öljyllä

SELITYS

A = 100 psi (0,7 MPa, 7 bar)

B = 70 psi (0,5 MPa, 5 bar)

C = 40 psi (0,3 MPa, 3 bar)

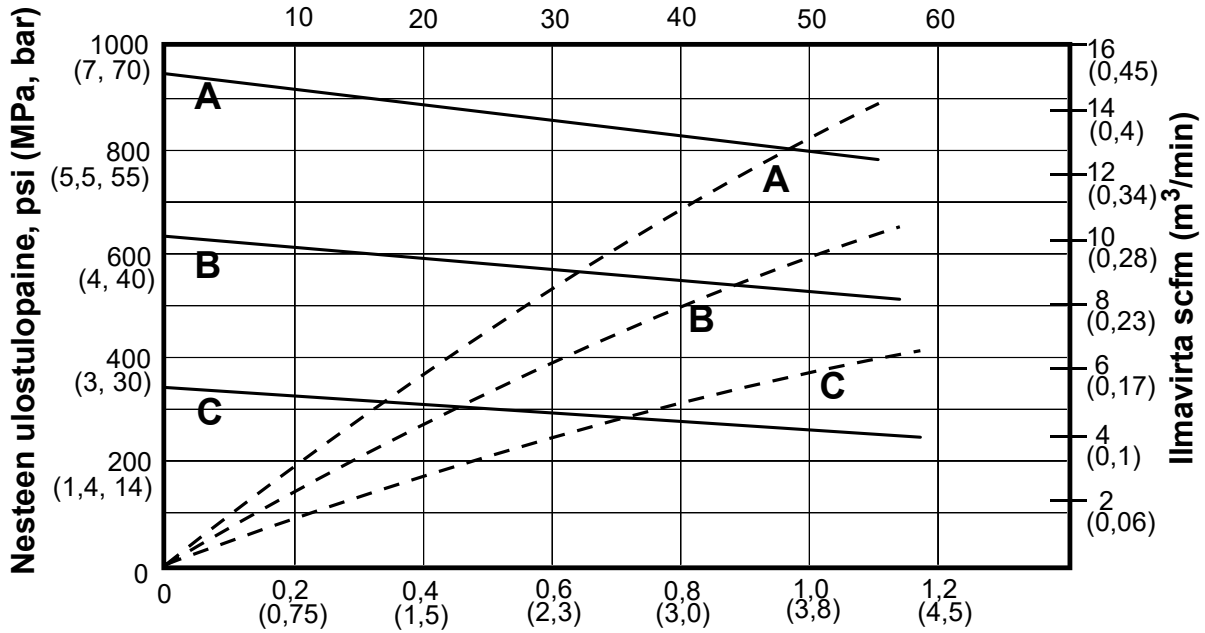
— = nestevirtaus

- - - = ilman kulutus

Malli W10xxx

10:1 suhdeluku, 75 cc/työjakso

Sykäystä minuutissa



Nestevirtaus (lpm) testattuna nro 10 W öljyllä

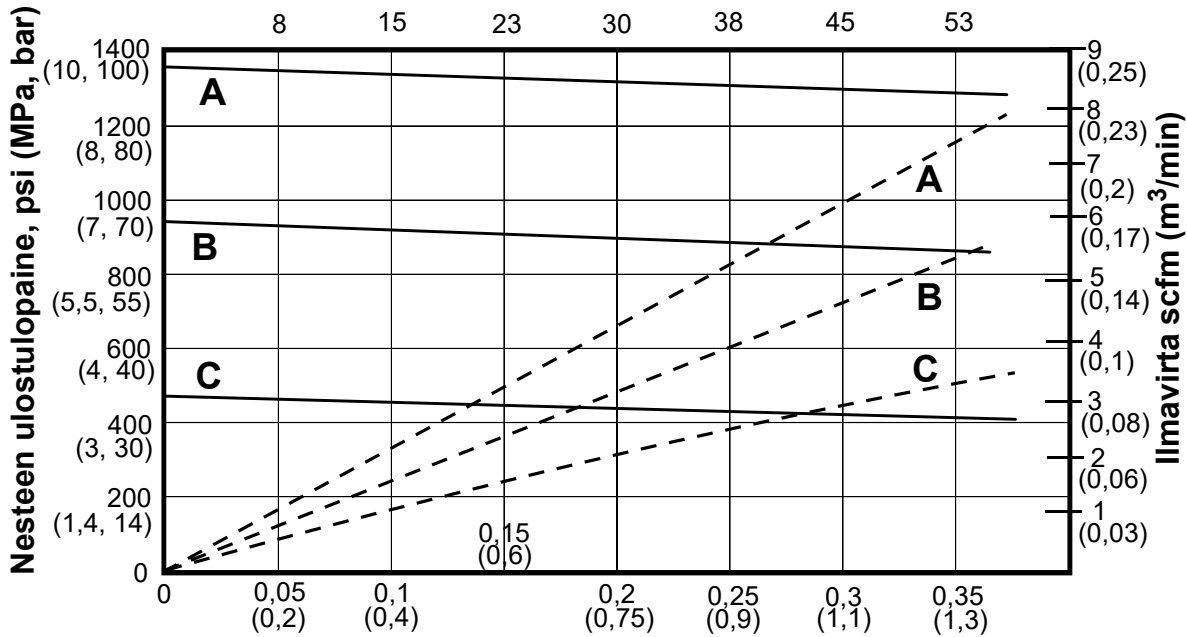
SELITYS

- A** = 100 psi (0,7 MPa, 7 bar)
- B** = 70 psi (0,5 MPa, 5 bar)
- C** = 40 psi (0,3 MPa, 3 bar)
- = nestevirtaus
- - - = ilman kulutus

Malli W15Axx

15:1 suhdeluku, 25 cc/työjakso

Sykäystä minuutissa

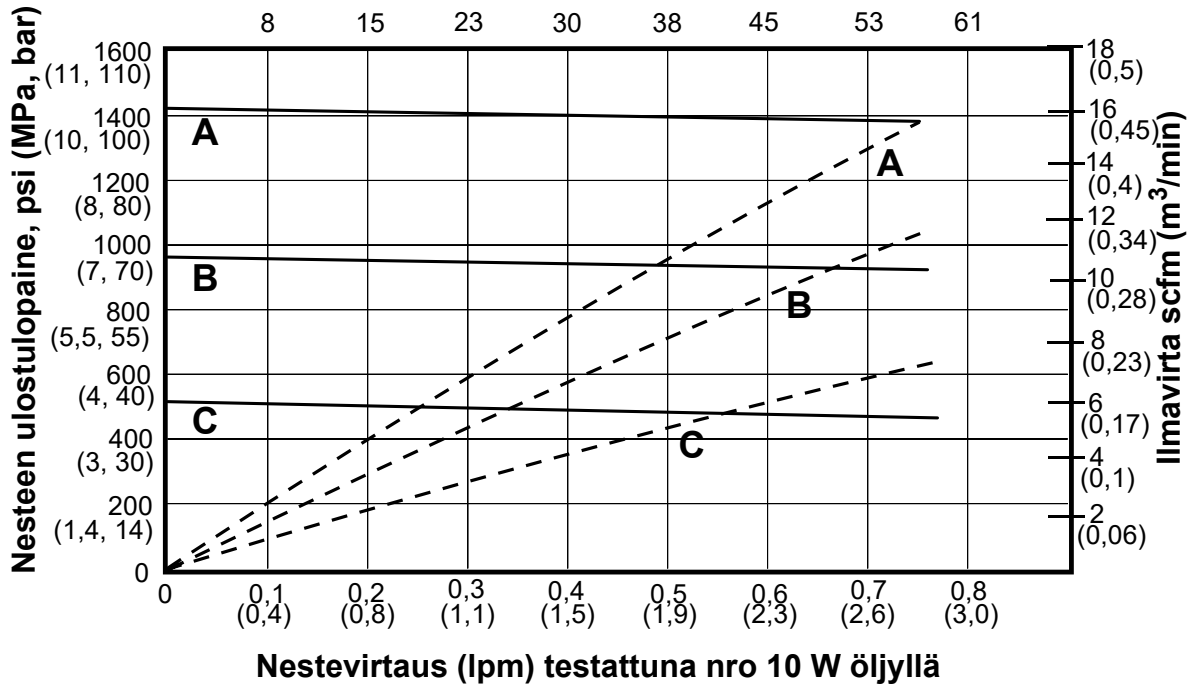


Nestevirtaus (lpm) testattuna nro 10 W öljyllä

Malli W15Bxx

15:1 suhdeluku, 50 cc/työjakso

Sykäystä minuutissa



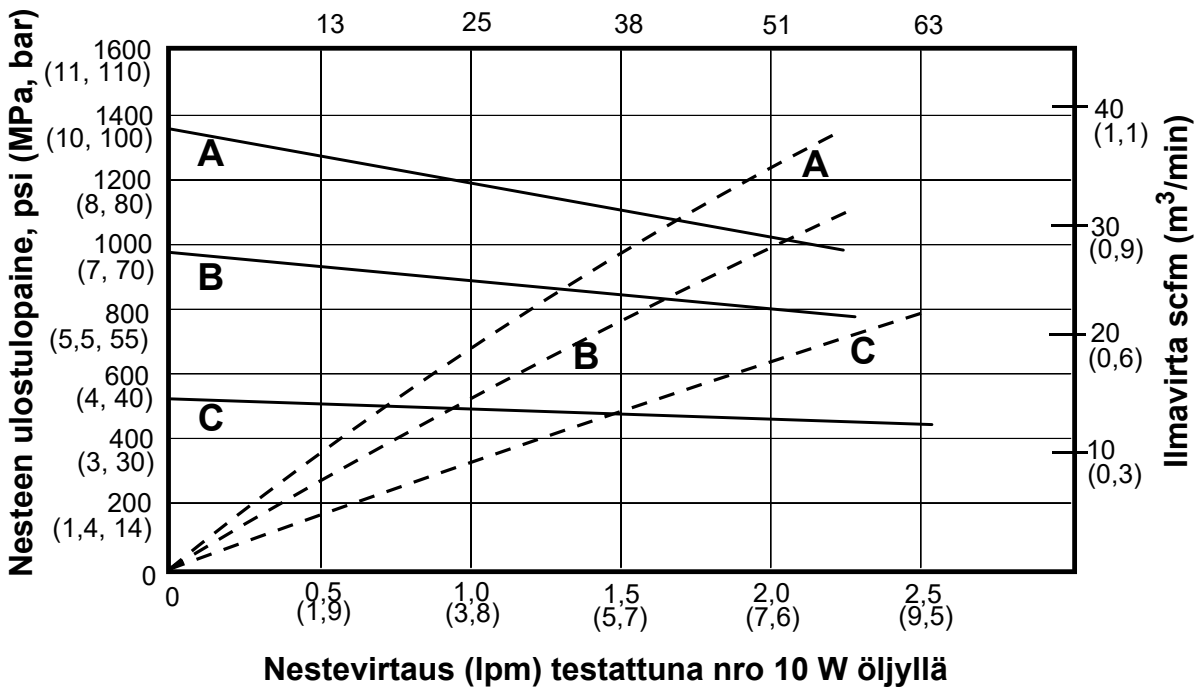
SELITYS

- A** = 100 psi (0,7 MPa, 7 bar)
- B** = 70 psi (0,5 MPa, 5 bar)
- C** = 40 psi (0,3 MPa, 3 bar)
- = nestevirtaus
- - - = ilman virtaus

Malli W15Fxx

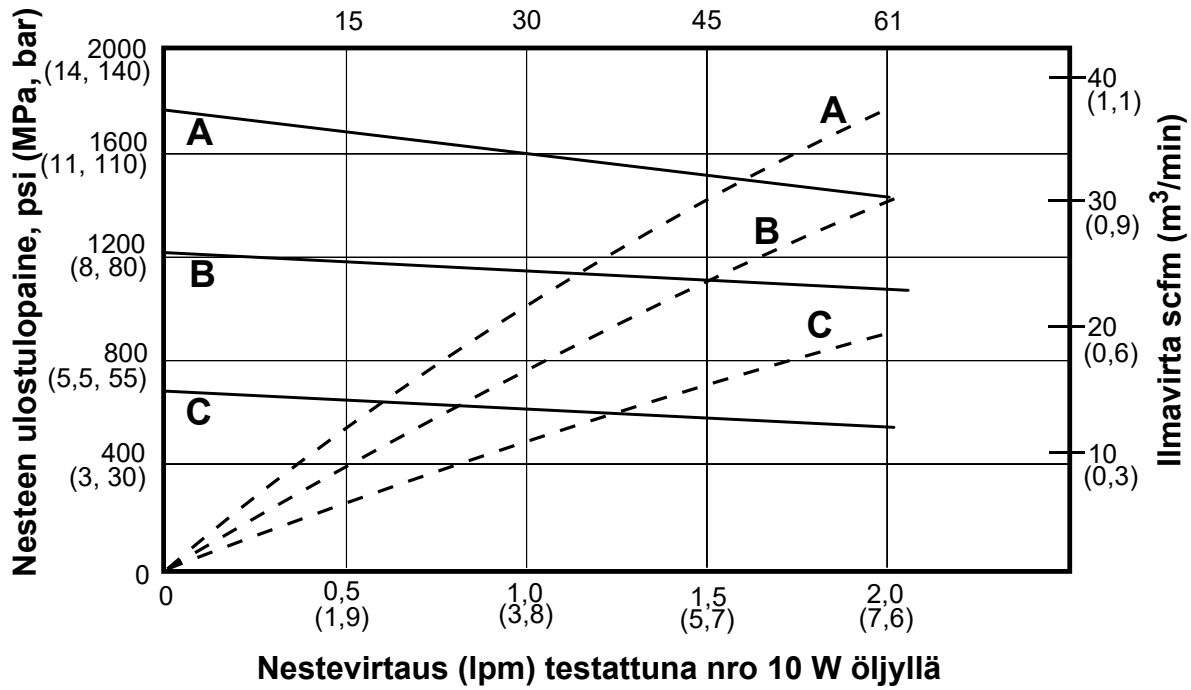
15:1 suhdeluku, 150 cc/työjakso

Sykäystä minuutissa



Malli W18xxx

18:1 suhdeluku, 125 cc/työjakso Sykäystä minuutissa

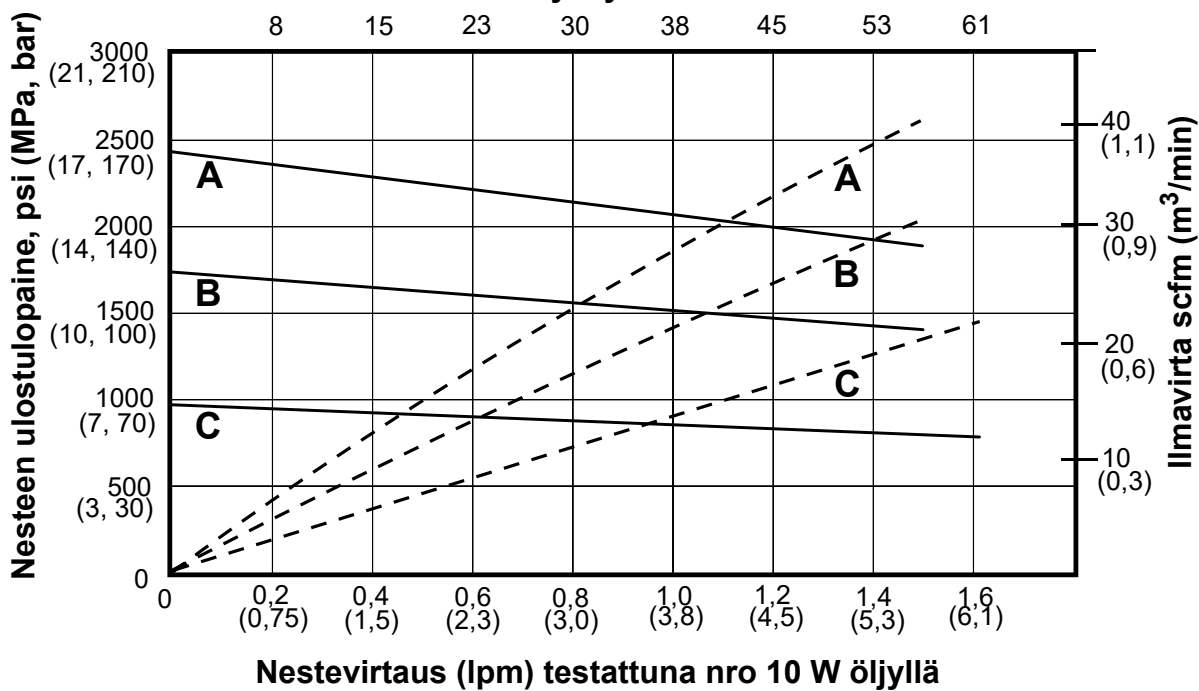


SELITYS

- A** = 100 psi (0,7 MPa, 7 bar)
- B** = 70 psi (0,5 MPa, 5 bar)
- C** = 40 psi (0,3 MPa, 3 bar)
- = nestevirtaus
- - = ilman virtaus

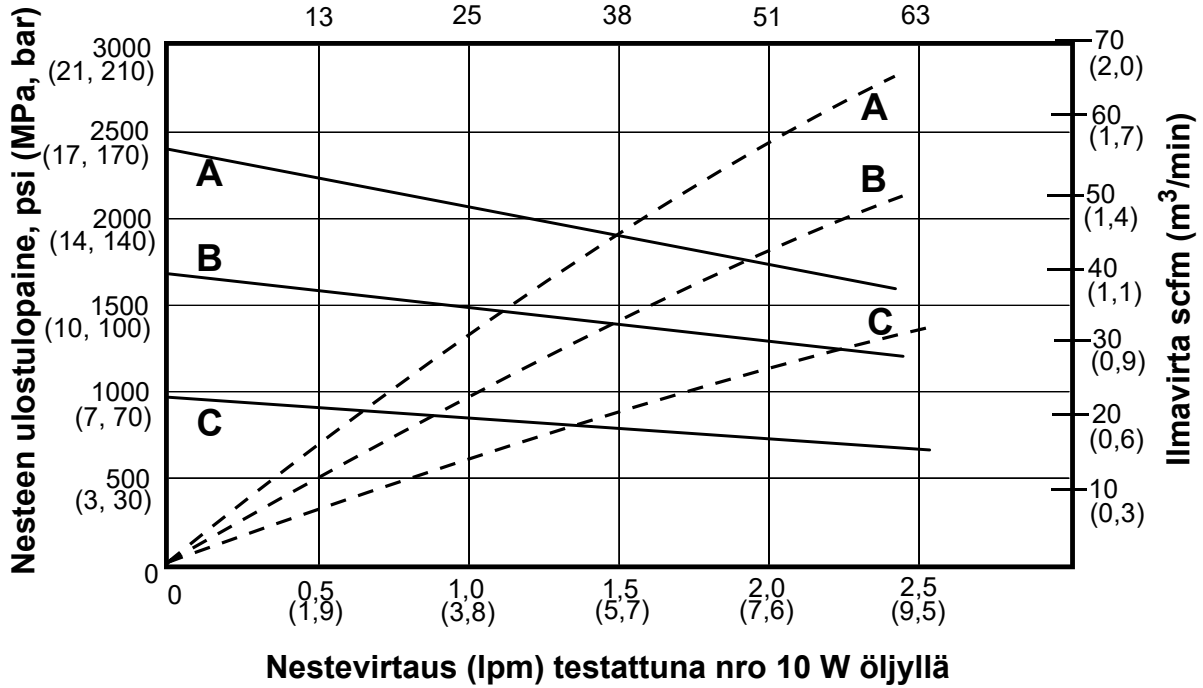
Malli W23xxx

23:1 suhdeluku, 100 cc/työjakso Sykäystä minuutissa



Malli W24xxx
24:1 suhdeluku, 150 cc/työjakso

Sykäystä minuutissa

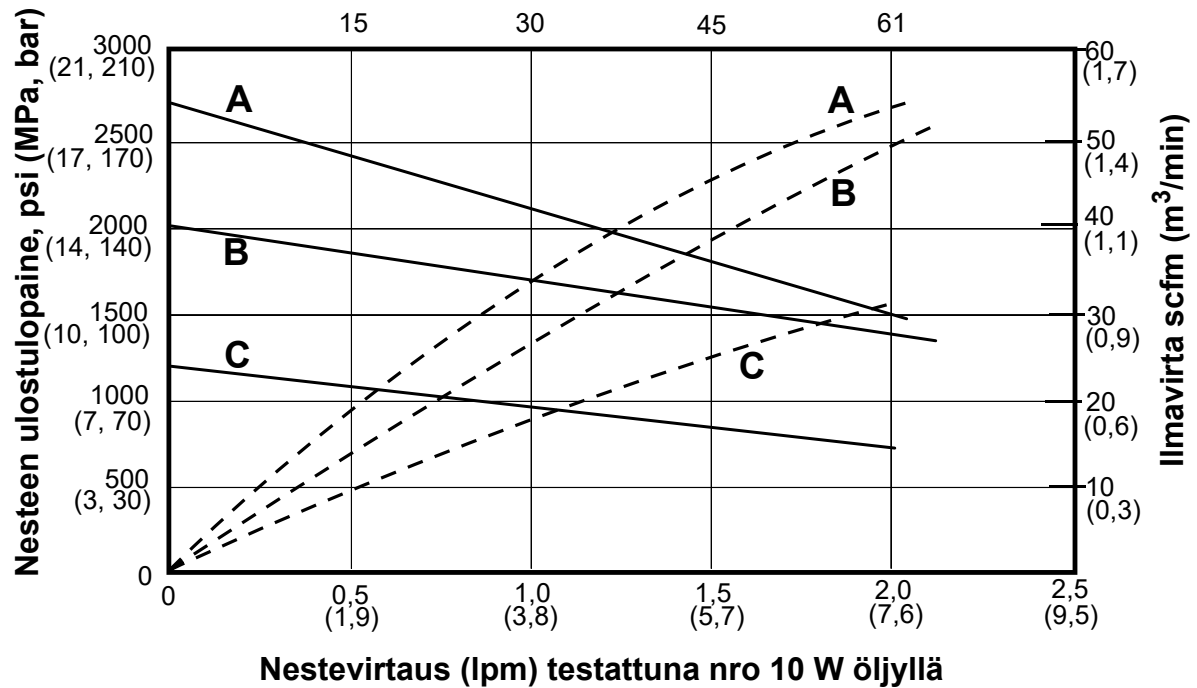


SELITYS

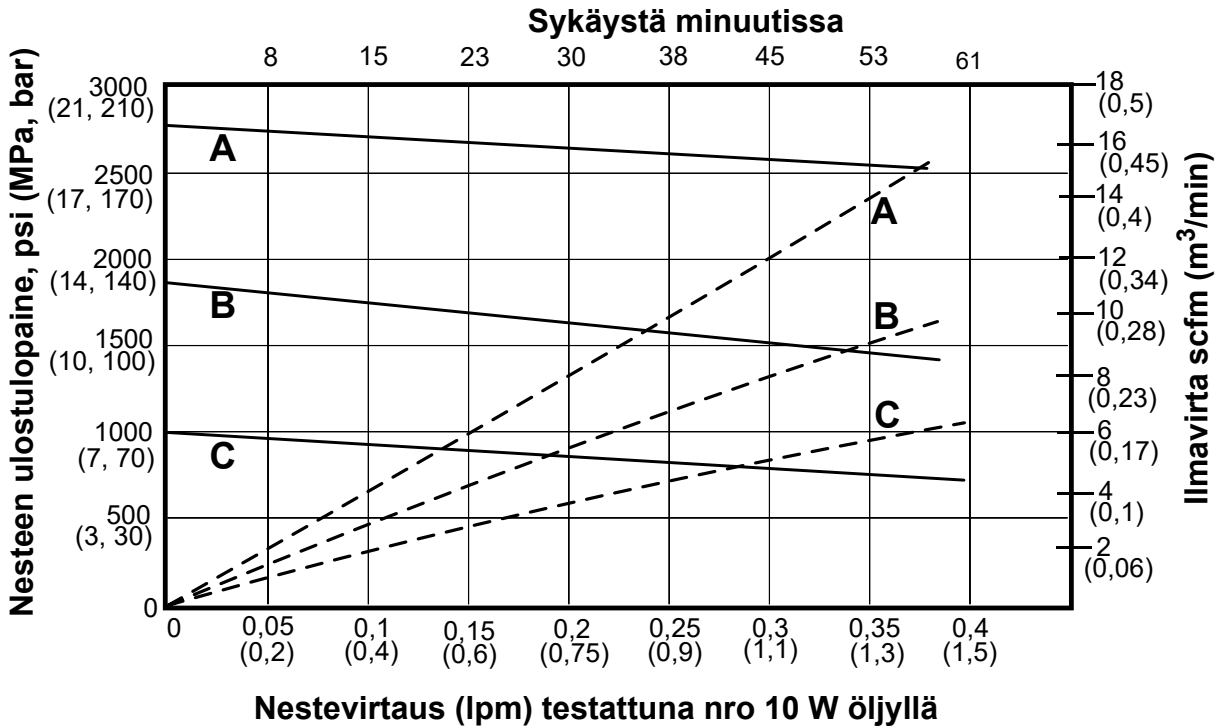
- A** = 100 psi (0,7 MPa, 7 bar)
- B** = 70 psi (0,5 MPa, 5 bar)
- C** = 40 psi (0,3 MPa, 3 bar)
- = nestevirtaus
- - - = ilman virtaus

Malli W28xxx
28:1 suhdeluku, 125 cc/työjakso

Sykäystä minuutissa



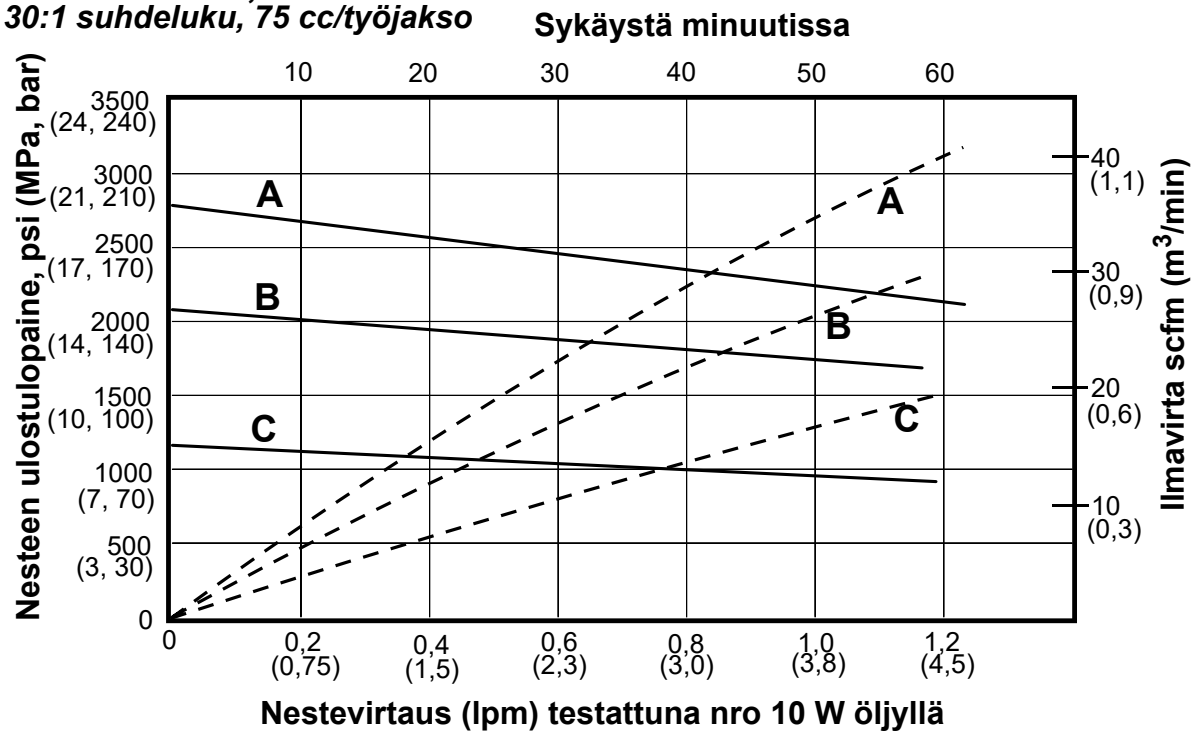
Malli W30Axx
30:1 suhdeluku, 25 cc/työjako



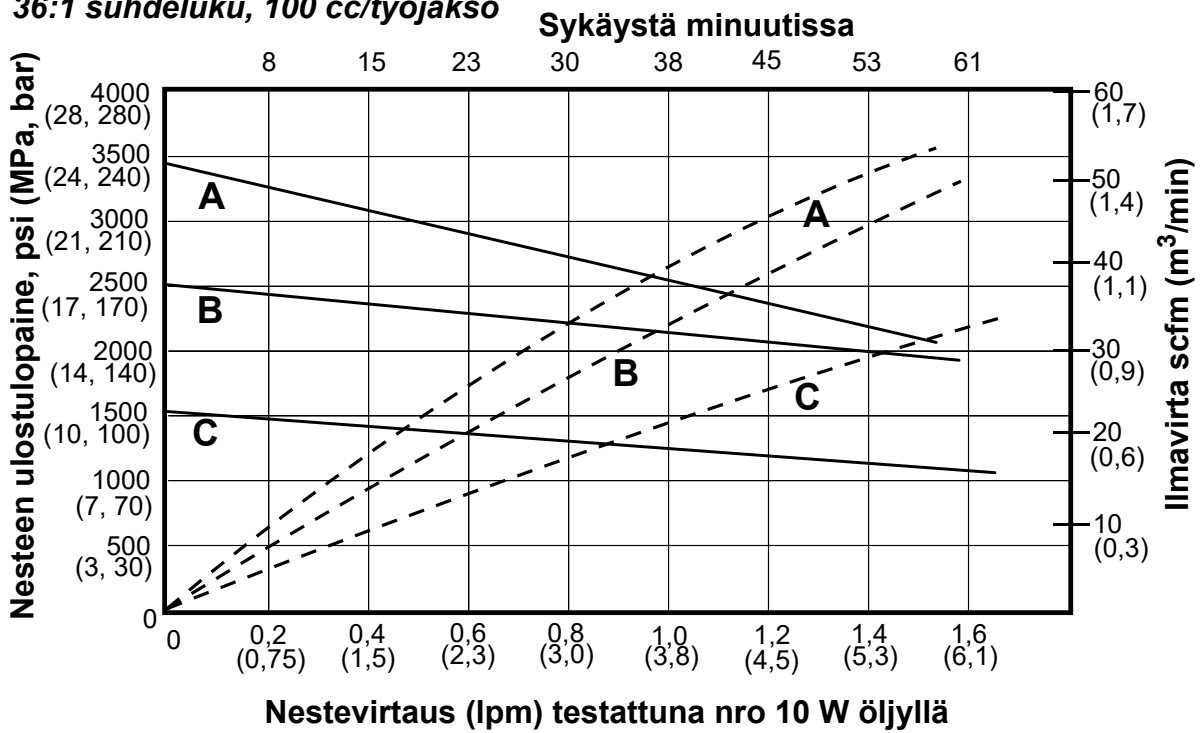
SELITYS

- A** = 100 psi (0,7 MPa, 7 bar)
- B** = 70 psi (0,5 MPa, 5 bar)
- C** = 40 psi (0,3 MPa, 3 bar)
- = nestevirtaus
- - - = ilman virtaus

Malli W30Cxx, 257463
30:1 suhdeluku, 75 cc/työjako



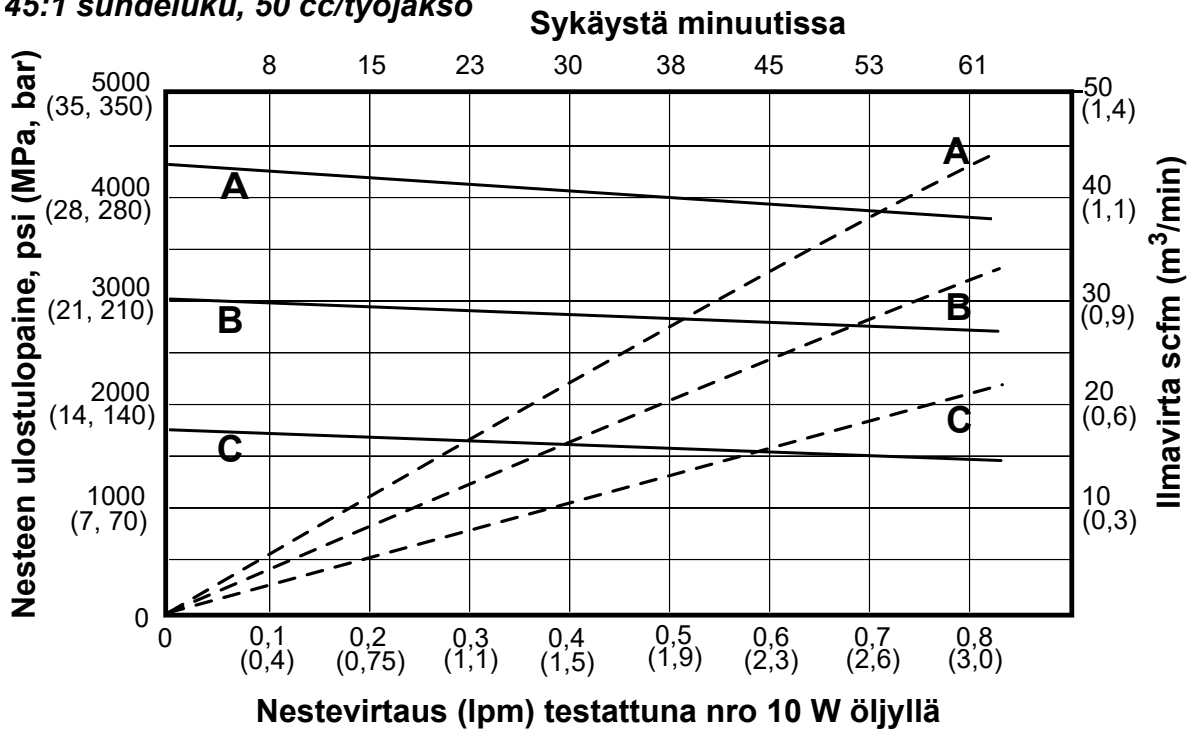
Malli W36xxx
36:1 suhdeluku, 100 cc/työjakso



SELITYS

- A** = 100 psi (0,7 MPa, 7 bar)
- B** = 70 psi (0,5 MPa, 5 bar)
- C** = 40 psi (0,3 MPa, 3 bar)
- = nestevirtaus
- - - = ilman virtaus

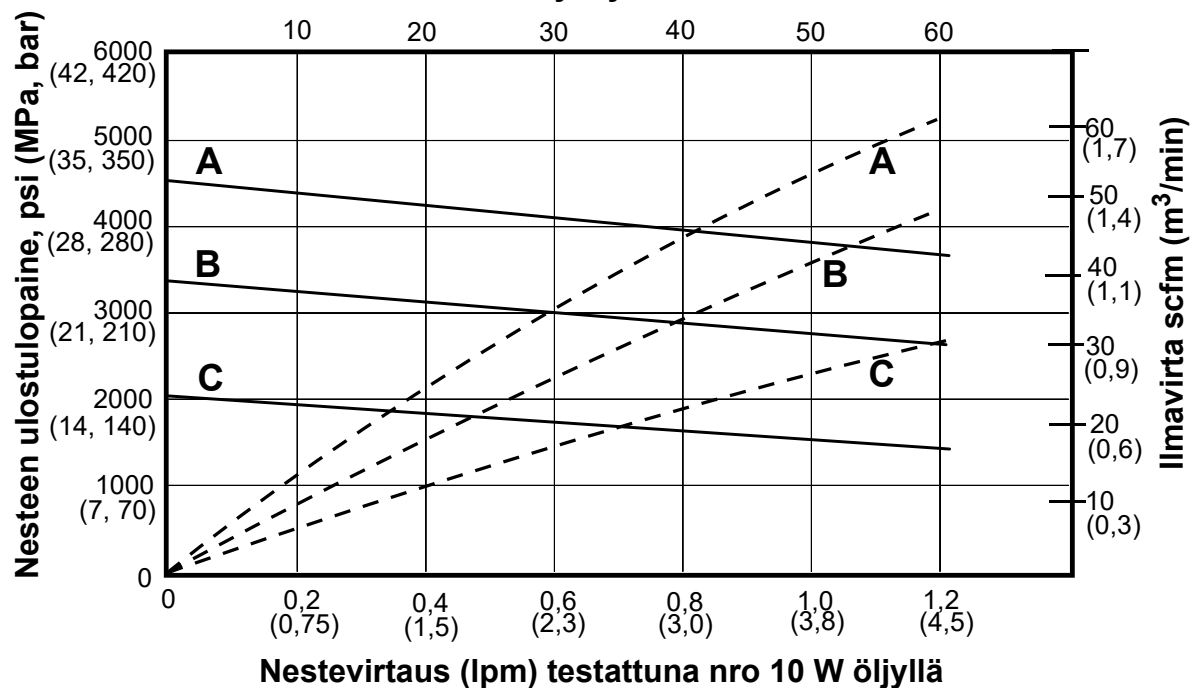
Malli W45xxx, 262287, 262392
45:1 suhdeluku, 50 cc/työjakso



Malli W48xxx

48:1 suhdeluku, 75 cc/työjakso

Sykästä minuutissa

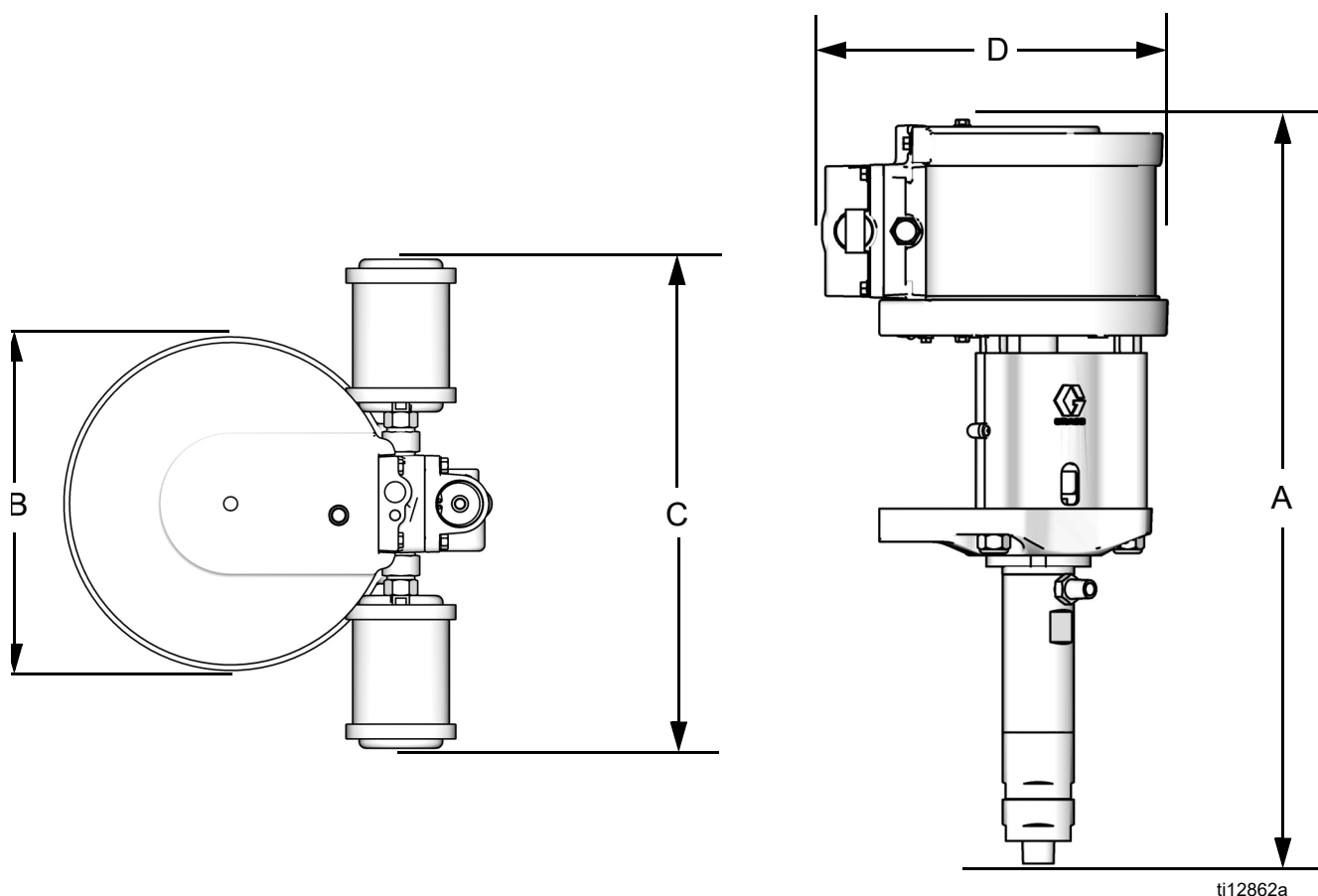


Nestevirtaus (lpm) testattuna nro 10 W öljyllä

SELITYS

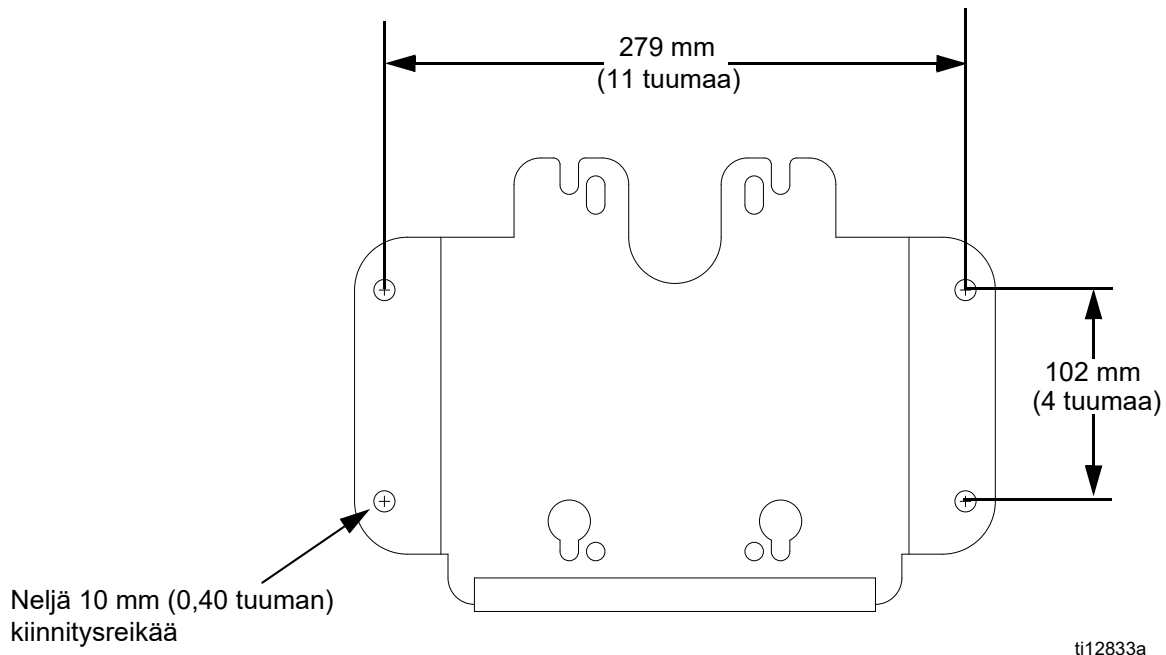
A	= 100 psi (0,7 MPa, 7 bar)
B	= 70 psi (0,5 MPa, 5 bar)
C	= 40 psi (0,3 MPa, 3 bar)
—	= nestevirtaus
- - -	= ilman virtaus

Pumpun mitat



Pumppumalli	A mm (tuumaa)	B mm (tuumaa)	C mm (tuumaa)	D mm (tuumaa)	Paino kg (lbs)
W03xxx	650 (25,6)	107 (4,2)	187 (7,4)	229 (9,0)	20 (45)
W10xxx	625 (24,6)	142 (5,6)	147 (5,8)	198 (7,8)	14 (30)
W15Axx	612 (24,1)	107 (4,2)	130 (5,1)	157 (6,2)	7 (15)
W15Bxx	610 (24,0)	142 (5,6)	147 (5,8)	198 (7,8)	13 (28)
W15Fxx	640 (25,2)	218 (8,6)	297 (11,7)	290 (11,4)	24 (53)
W18xxx	640 (25,2)	218 (8,6)	297 (11,7)	290 (11,4)	24 (53)
W23xxx	638 (25,1)	218 (8,6)	297 (11,7)	290 (11,4)	23 (51)
W24xxx	640 (25,2)	257 (10,1)	375 (14,8)	328 (12,9)	25 (56)
W28xxx	640 (25,2)	257 (10,1)	375 (14,8)	328 (12,9)	25 (56)
W30Axx	612 (24,1)	142 (5,6)	5,8 (147)	198 (7,8)	10 (22)
W30Cxx, 257463	635 (25,0)	218 (8,6)	297 (11,7)	290 (11,4)	22 (48)
W36xxx	638 (25,1)	257 (10,1)	375 (14,8)	328 (12,9)	24 (54)
W45xxx, 262287, 262392	622 (24,5)	218 (8,6)	297 (11,7)	290 (11,4)	21 (46)
W48xxx	635 (25)	257 (10,1)	375 (14,8)	328 (12,9)	23 (51)

Seinäkiinnikkeen asennusmitat




Tekniset tiedot

Nesteen enimmäiskäyttöpaine	Katso Mallit sivulta 4
Suurin ilman tulopaine	Katso Mallit sivulta 4
Ilmanottoaukon vähimmäispaine	0,07 MPa, 0,7 bar (10 psi)
Ilman kulutus.	Katso suorituskykytaulukot
Nestevirtaus 60 työjaksolla minuutissa.	Katso Mallit sivulta 4
Ympäristön enimmäislämpötila.	49°C (120°F)
Nesteen enimmäislämpötila	71°C (160°F)
Iskun pituus.	63,5 mm (2,5 tuumaa)
Äänitiedot	Katso tekniset tiedot ilmamoottorin käyttöohjeesta 312796.
Märät osat.	Ruostumaton teräs, volframikarbidi, nikkeliipitoisuus 6 % UHMWPE, PTFE

California Proposition 65

KALIFORNIAN ASUKKAAT

 **VAROITUS:** Aiheuttaa syöpää ja heikentää lisääntymiskykyä. – www.P65warnings.ca.gov.

Gracon normaali takuu

Gracon takaa, että kaikki tässä käyttöohjekirjassa mainitut Gracon valmistamat ja sen nimellä varustetut laitteet ovat materiaalin ja työn osalta virheettömiä sinä päivänä, jolloin ne on myyty alkuperäisen ostajan käyttöön. Lukuun ottamatta Gracon myöntämiä erityisiä, jatkettuja tai rajoitettuja takuita Gracon korjaa tai vaihtaa vialliseksi toteamansa laitteen osan yhden vuoden ajan myyntipäiväyksestä. Tämä takuu on voimassa vain silloin, kun laitteen asennuksessa, käytössä ja kunnossapidossa noudatetaan Gracon kirjallisia suosituksia.

Tämä takuu ei koske yleistä kulumista tai sellaista vikaa, vauriota tai kulumista, joka johtuu virheellisestä asennuksesta, väärästä käytöstä, hankauksesta, korroosiosta, riittämättömästä tai sopimattomasta kunnossapidosta, laiminlyönnistä, onnettomuudesta, laitteen muuttamisesta tai osien vaihtamisesta muihin kuin Gracon osiin, eikä Gracon ole näistä vastuussa. Gracon ei myöskään ole vastuussa viasta, vauriosta tai kulumisesta, joka johtuu Gracon laitteiden ja muiden kuin Gracon toimittamien rakenteiden, lisävarusteiden tai materiaalien välisestä yhteensopimattomuudesta, tai muiden kuin Gracon toimittamien rakenteiden, lisävarusteiden tai materiaalien sopimattomasta suunnittelusta, valmistuksesta, asennuksesta, käytöstä tai kunnossapidosta.

Tämän takuun ehtona on vialliseksi väitetyn laitteen palauttaminen asiakkaan kustannuksella valtuutetulle Gracon-jälleenmyyjälle väitetyn vian varmistamista varten. Jos väitetty vika todetaan, Gracon korjaa tai vaihtaa veloituksetta vialliset osat. Laite palautetaan alkuperäiselle ostajalle ilman kuljetuskustannuksia. Jos laitteen tarkastuksessa ei löydetä materiaali- tai valmistusvirhettä, korjaus tehdään kohtuullista maksua vastaan, johon voivat sisältyä kustannukset osista, työstä ja kuljetuksesta.

TÄMÄ TAKUU ON YKSINOMAINEN JA KORVAA KAIKKI MUUT ILMAISTUT TAI OLETETUT TAKUUT, MUKAAN LUKIEN MUUN MUASSA TAKUU MARKKINOITAVUUDESTA TAI SOVELTUVUUDESTA TIETTYYN TARKOITUKSEEN.

Gracon ainoa velvoite ja ostajan ainoa korvaus takuukysymyksissä on yllä esitetyn mukainen. Ostaja suostuu siihen, ettei mitään muuta korvausta (mukaan lukien mm. satunnaiset tai välilliset vahingonkorvaukset menetetyistä voitoista, menetetyistä myynnistä, henkilö- tai omaisuusvahingoista tai muista satunnaisista tai välillisistä menetyksistä) ole saatavissa. Takuuvaade on nostettava kahden (2) vuoden kuluessa myyntipäiväyksestä.

GRACO EI MYÖNNÄ MITÄÄN TAKUUTA JA TORJUU KAIKKI OLETETUT TAKUUT KÄYTTÖKELPOISUUDESTA JA SOPIVUUDESTA TIETTYYN TARKOITUKSEEN SELLAISTEN LISÄVARUSTEIDEN, MATERIAALIEN TAI OSIEN YHTEYDESSÄ, JOTKA GRACO ON MYYNNYT MUTTA EI VALMISTANUT. Näitä Gracon myymiä, mutta ei valmistamia nimikkeitä (kuten sähkömoottorit, kytkimet, letku jne.) koskee niiden valmistajan mahdollinen takuu. Gracon tarjoaa ostajalle kohtuullista tukea näiden takuiden rikkomisen vuoksi tehdyissä vaateissa.

Missään tapauksessa Gracon ei ole vastuussa epäsuorista, satunnaisista, erityisistä tai välillisistä vahingonkorvauksista, jotka aiheutuvat Gracon laitetoimituksista tai niihin myytyjen tuotteiden tai muiden tavaroiden hankkimisesta, toimivuudesta tai käytöstä, olipa kyseessä sopimusrikkomus, takuunalainen virhe, Gracon laiminlyönti tai jokin muu syy.

Gracon tiedot

Uusimmat tiedot Gracon tuotteista ovat nähtävissä sivustolta www.graco.com.

Katso patenttitiedot osoitteesta www.graco.com/patents.

TILAUS TEHDÄÄN ottamalla yhteyttä Gracon-jälleenmyyjään tai soittamalla lähimmän jälleenmyyjän selvittämiseksi.
Puhelin: 612-623-6921 **tai maksutta:** 1-800-328-0211 **Faksi:** 612-378-3505

*Kaikki tämän asiakirjan sisältämät tekstit ja kuvat ovat viimeisimpien painatushetkellä käytettävissä olevien tuotetietojen mukaisia.
Gracon varaa oikeuden muutoksiin ilman erillistä ilmoitusta.*

Käännös alkuperäisistä käyttöohjeista. This manual contains Finnish. MM 312794

Gracon pääkonttori: Minneapolis
Kansainväliset toimistot: Belgium, China, Japan, Korea

GRACO INC. JA TYTÄRYHTIÖT • P.O. BOX 1441 • MINNEAPOLIS MN 55440-1441 • USA

Copyright 2008, Graco Inc. All Graco manufacturing locations are registered to ISO 9001.

www.graco.com

Versio M, toukokuu 2021