

Mercur[®] pumpesamling

313653M

DA

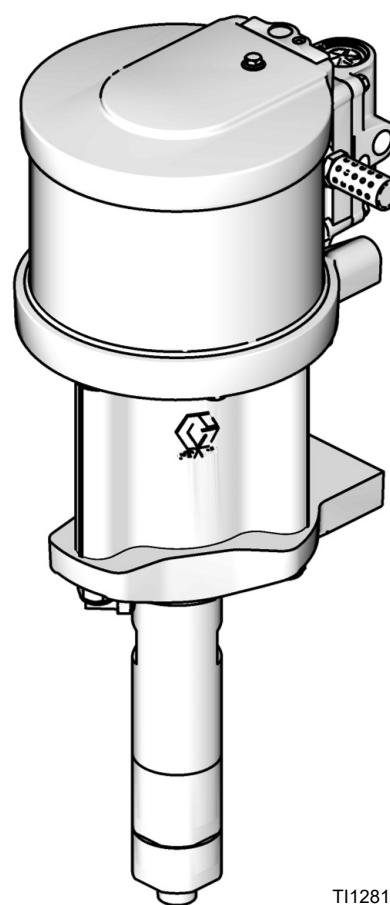
***Til høj kvalitetslakeringer og overfladebehandlinger på farlige og ikke-farlige steder.
Kun til erhvervsmæssig brug.***



Vigtige sikkerhedsforskrifter

Læs alle advarsler og anvisninger i denne brugsanvisning. Gem denne vejledning.

Se side 4 for modeloplysninger, herunder maksimalt arbejdstryk.



T112811a

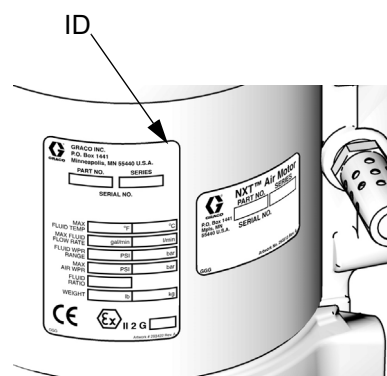


Indholdsfortegnelse

Pumpe delnummer matrix	3
Pumpemodeller	4
Advarsler	5
Relaterede håndbøger	6
Komponentoversigt	7
Montering	8
Generelle oplysninger	8
Oplæring af operatøren	8
Klargøring af arbejdsstedet	8
Jordforbindelse	8
Montering af pumpen	9
Luft- og væskeslanger	9
Tilbehør	9
Typisk montering	10
Betjening	11
Trykaflastningsprocedure	11
Gennemskyl udstyret, før det tages i brug	11
Aftrækkerlås	11
Smørekep	11
Spædning og justering af pumpen	12
Standstning og vedligeholdelse af pumpe	12
Vedligeholdelse	13
Forebyggende vedligeholdelsesplan	13
Stram gevindskårne tilslutninger	13
Gennemskyl pumpen	13
Smørekep	13
Fejlfinding	14
Reparation	15
Generelle oplysninger	15
Frakobling af fortrængningspumpe	15
Tilslut fortrængningspumpen igen	16
Afbryd luftmotoren	17
Tilslut luftmotoren igen	18
Pumpedele	19
Dele, der varierer alt efter model	21
Reparationssæt	22
Ydelsesdiagrammer	23
Pumpedimensioner	31
Mål på beslag til vægmontering	32
Tekniske data	33
California Proposition 65	33
Gracos Standardgaranti	34
Oplysninger om Graco	34

Pumpe delnummer matrix

Kontrollér identifikationspladen (ID) på din pumpe, for at se det 6-cifrede delnummer. Benyt følgende matrix til at definere konstruktionen af din pumpe, baseret på de seks cifre. For eksempel, del nr. **W 1 5 A A S** er en pumpe med smørekop (**W**), i forhold 15 til 1 (**15**), 25 cc nederste (**A**), 3 UHMWPE/2 PTFE pakninger med Ultralife™ belægning, ingen dataovervågning, udstødning med lavt støjniveau (**A**), og rustfri stålkonstruktion (**S**).



ti12922a

W	15	A		A		S	
Første ciffer (Smørekop)	Andet og tredje ciffer (trykforhold - XX:1)	Fjerde ciffer (Fortrængningspumpe volumen pr. cyklus*)		Femte ciffer (Pakninger - X UHMWPE:X PTFE/ Belægning på stempelstang/ Dataovervågning/udstødning)		Sjette ciffer (nederste materiale)	
W	03†	A	25 cc	A†	3:2/Ultralife/ingen overvågning/lavt støjniveau	S	Rustfrit stål
	10	B	50 cc	B	3:2/Ultralife/DataTrak™ /lavt støjniveau		
	15	C	75 cc	E	3:2/Ultralife/DataTrak™ kun slagtæller/lavt støjniveau		
	18	D	100 cc				
	23	E†	125 cc				
	24	F	150 cc				
	28						
	30						
	36						
	45						
	48						

* Et slag refererer til kombinationen af et slag opad og et slag nedad.

† Model W03EAS 3: 1-forholdspumpen bruger Chromex-stangbelægning.









Pumpemodeller

Model, serie	Luftmotor	Fortrængningspumpe	Maksimalt væskearbejdstryk MPa, bar (psi)	Gennemstrømningshastighed ved 60 lpm (cpm gpm)	Væskeindtag	Væskeudløb	Luftindtag
W03EAS, serie A	M02LN0	LW125A	2,07, 20,7 (300)	7,5 (2,0)	1 tomme npt	1/2 tomme npt	1/4 npt-gevin d (hun)
W03EBS, serie A	M02LT0						
W10CAS, serie A	M04LN0	LW075A	6,9, 69 (1000)	4,5 (1,2)	3/4 tomme npt	3/8 tomme npt	1/4 npt-gevin d (hun)
W10CBS, serie A	M04LT0						
W15AAS, serie A	M02LN0	LW025A	10,3, 103 (1500)	1,5 (0,4)	1/2 tomme npt	3/8 tomme npt	1/4 npt-gevin d (hun)
W15BAS, serie A	M04LN0	LW050A	10,3, 103 (1500)	3,0 (0,8)	3/4 tomme npt	3/8 tomme npt	1/4 npt-gevin d (hun)
W15BBS, serie A	M04LT0						
W15FAS, serie A	M12LN0	LW150A	10,3, 103 (1500)	9,0 (2,4)	1 tomme npt	3/4 tomme npt	1/2" npt-gevin d (hun)
W15FBS, serie A	M12LT0						
W18EAS, serie A	M12LN0	LW125A	12,4, 124 (1800)	7,5 (2,0)	1 tomme npt	1/2 tomme npt	1/2" npt-gevin d (hun)
W18EBS, serie A	M12LT0						
W23DAS, serie A	M12LN0	LW100A	15,8, 158 (2300)	6,0 (1,6)	3/4 tomme npt	3/8 tomme npt	1/2" npt-gevin d (hun)
W23DBS, serie A	M12LT0						
W24FAS, serie A	M18LN0	LW150A	16,5, 165 (2400)	9,0 (2,4)	1 tomme npt	3/4 tomme npt	1/2" npt-gevin d (hun)
W24FBS, serie A	M18LT0						
W28EAS, serie A	M18LN0	LW125A	19,3, 193 (2800)	7,5 (2,0)	1 tomme npt	1/2 tomme npt	1/2" npt-gevin d (hun)
W28EBS, serie A	M18LT0						
W30AAS, serie A	M04LN0	LW025A	20,7, 207 (3000)	1,5 (0,4)	1/2 tomme npt	3/8 tomme npt	1/4 npt-gevin d (hun)
W30ABS, serie A	M04LT0						
W30CAS, serie A	M12LN0	LW075A	20,7, 207 (3000)	4,5 (1,2)	3/4 tomme npt	3/8 tomme npt	1/2" npt-gevin d (hun)
W30CBS, serie A	M12LT0						
257463 †, serie A	M12LN0						
W36DAS, serie A	M18LN0	LW100A	24,8, 248 (3600)	6,0 (1,6)	3/4 tomme npt	3/8 tomme npt	1/2" npt-gevin d (hun)
W36DBS, serie A	M18LT0						
W45BAS, serie A	M12LN0	LW050A	31,0, 310 (4500)	3,0 (0,8)	3/4 tomme npt	3/8 tomme npt	1/2" npt-gevin d (hun)
W45BBS, serie A	M12LT0						
262287 †, serie A	M12LN0						
262392 †, serie A	M12FN0						
W48CAS, serie A	M18LN0	LW075A	33,1, 331 (4800)	4,5 (1,2)	3/4 tomme npt	3/8 tomme npt	1/2" npt-gevin d (hun)
W48CBS, serie A	M18LT0						





† Gennemskylningssætpumper bruger ikke delnummer matrix.

Advarsler

Følgende advarsler gælder for opstilling, brug, jordforbindelse, vedligeholdelse og reparation af dette udstyr. Udråbstegnet varskoer dig om en generel advarsel, og faresymbolet henviser til procedurespecifik risiko. Henvis tilbage til disse advarsler. Yderligere produktspecifikke advarsler findes løbende igennem hele håndbogen, hvor det er påkrævet.

 ADVARSEL	
  	<p>BRAND- OG EKSPLOSIONSFARE</p> <p>Brandfarlige dampe såsom dampe fra opløsningsmidler og maling i arbejdsområdet kan antændes eller eksplodere. Forebyggelse af brand- og eksplosion:</p> <ul style="list-style-type: none"> • Anvend kun udstyret på et sted med god udluftning. • Fjern alle antændelseskilder, f.eks. vågeblus, cigaretter og bærbare elektriske lamper, og undgå faren ved statiske lysbuedannelser fra plastforhæng. • Sørg for, at arbejdsområdet er ryddeligt, samt at der ikke forefindes f.eks. opløsningsmidler, klude og benzin. • Sæt ikke stik i stikkontakter, tag ikke stik ud, og tænd og sluk ikke for strøm eller lys, når der forefindes brændbare dampe. • Sørg for, at alt udstyr på arbejdsområdet er jordforbundet. Se vejledning for Jordforbindelse. • Anvend kun jordforbundne slanger. • Hold pistolen godt fast mod siden af en jordforbundet metalspand, når pistolens aftrækker aktiveres. • Hvis der opstår statisk gnistdannelse, eller du mærker elektrisk stød, skal pumpearbejdet standsnes øjeblikkeligt. Anvend ikke udstyret, før du har lokaliseret og afhjulpet problemet. • Sørg for, at der er et velfungerende brandslukningsapparat på arbejdsområdet.
	<p>FARE VED FORKERT ANVENDELSE AF UDSTYR</p> <p>Forkert anvendelse kan forårsage død eller alvorlig personskade.</p> <ul style="list-style-type: none"> • Betjen aldrig enheden, hvis du er træt eller har indtaget medicin eller alkohol. • Overskrid aldrig det maksimale arbejdstryk eller den maksimalt tilladte temperatur for den svageste komponent i systemet. Se afsnittet Tekniske data i alle udstyrshåndbøger. • Anvend væsker og opløsningsmidler, der er kemisk forenelige med dette udstyrs våddel. Se afsnittet Tekniske data i alle udstyrshåndbøger. Læs advarslerne fra producenterne af væske- og opløsningsmidler. Fuldstændige oplysninger om det pågældende materiale fås ved at anmode producenten eller forhandleren om de relevante materialesikkerhedsdataark. • Kontroller udstyret dagligt. Reparér eller udskift nedslidte eller beskadigede dele øjeblikkeligt, og benyt kun originale dele fra fabrikanten. • Foretag aldrig ændringer eller modifikationer på udstyret. • Anvend kun udstyret til det formål, det er beregnet til. Yderligere oplysninger fås ved henvendelse til forhandleren. • Slanger og kabler skal altid føres i sikker afstand fra trafikerede områder, skarpe kanter, bevægelige dele og varme overflader. • Slangerne må ikke knækkes eller bøjes for meget, og slangerne må ikke anvendes til at trække udstyret. • Der må ikke opholde sig børn eller dyr i arbejdsområdet. • Overhold alle gældende bestemmelser vedrørende sikkerhed.
  	<p>FARE FOR INJICERING GENNEM HUDEN</p> <p>Væske under højt tryk fra pistolen, utætte slanger eller sprængte komponenter gennemtrænger huden. Skaden kan se ud som blot et almindeligt snitsår, men det er en alvorlig personskade, der kan medføre amputation. Søg straks lægehjælp (kirurgisk behandling).</p> <ul style="list-style-type: none"> • Ret aldrig pistolen mod andre personer eller mod nogen del af kroppen. • Læg aldrig hånden over sprøjtedysen. • Forsøg ikke at standse eller afbøje lækager med hænderne, kroppen, handsker eller klude. • Foretag ikke sprøjtearbejde uden dysebeskyttelse og aftrækkersikring monteret. • Aktivér aftrækkerlåsen, når sprøjten ikke anvendes. • Følg den anviste Procedure for trykaflastning i denne vejledning, når du standser sprøjtearbejdet, og før du foretager rengøring eller eftersyn af udstyret.

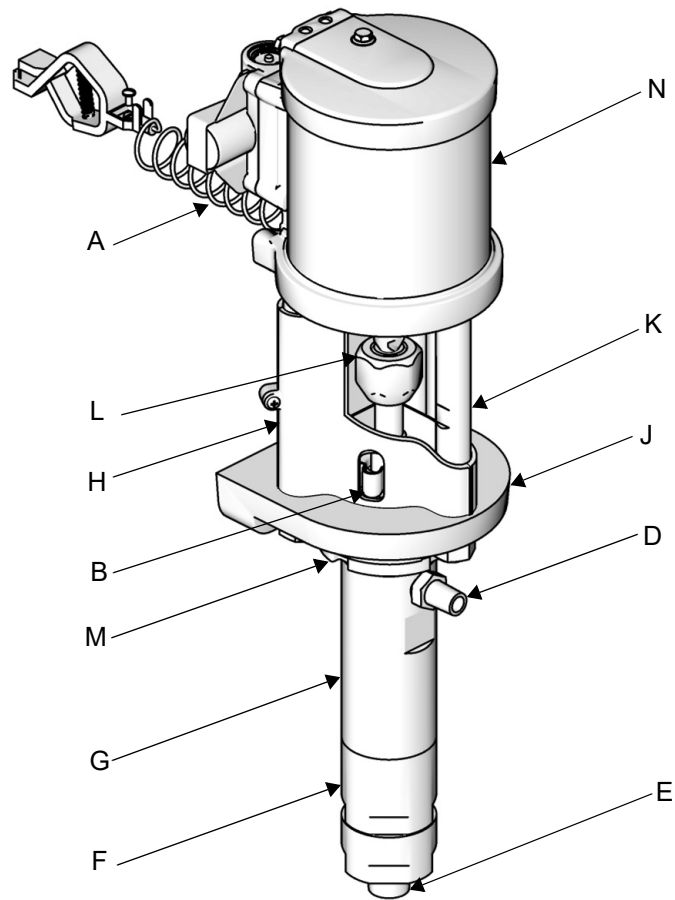
ADVARSEL

	<p>FARE VED BRUG AF TRYKSAT UDSTYR</p> <p>Væske fra pistolen/doseringsventilen, utætheder eller sprængte komponenter kan blive sprøjtet ind i øjne eller på huden og dermed forårsage alvorlig personskade.</p> <ul style="list-style-type: none"> • Følg den anviste Procedure for trykafledning i denne vejledning, når du standser sprøjtearbejdet, og før du foretager rengøring eller eftersyn af udstyret. • Spænd alle væsketilslutninger, før udstyret anvendes. • Kontrollér slanger, rør og koblinger dagligt. Udskift straks slidte eller beskadigede dele.
	<p>FARE I FORBINDELSE MED BEVÆGELIGE DELE</p> <p>Fingre og andre kropsdele kan komme i klemme eller blive skåret af af de bevægelige dele.</p> <ul style="list-style-type: none"> • Hold sikker afstand til alle bevægelige dele. • Anvend ikke udstyret, uden at afskærmninger eller dæksler er påmonteret. • Tryksat udstyr kan starte uden varsel. Før du kontrollerer, flytter eller foretager eftersyn af udstyret, skal du følge den Trykafledningsproceduren i denne håndbog. Afbryd strømmen eller lufttilførslen.
	<p>FARE I FORBINDELSE MED GIFTIGE VÆSKER ELLER DAMPE</p> <p>Giftige væsker eller dampe kan forårsage alvorlig personskade eller i værste fald døden, hvis væsken sprøjtes i øjnene eller på huden, indåndes eller sluges.</p> <ul style="list-style-type: none"> • Læs sikkerhedsdatabladene, så du er bekendt med de specifikke farer ved de væsker, du arbejder med. • Opbevar farlig væske i godkendte beholdere, og bortskaf dem i henhold til gældende retningslinjer. • Bær altid uigennemtrængelige handsker ved sprøjtning eller rengøring af udstyr.
	<p>PERSONBESKYTTELSESDUSTYR</p> <p>For at hjælpe med at beskytte dig selv mod alvorlig skade, herunder øjenskader, indånding af giftige dampe, forbrændinger og høretab, er det nødvendigt, at du bruger passende beskyttelsesudstyr, når du betjener, efterser eller er i nærheden af udstyret. Sådant udstyr inkluderer, men er ikke begrænset til:</p> <ul style="list-style-type: none"> • Beskyttelsesbriller • Arbejdstøj og åndedrætsværn i overensstemmelse med væske- og opløsningsmiddelproducentens anbefalinger • Handsker • Høreværn

Relaterede håndbøger

Manuel	Beskrivelse
312792	Merkur-fortrængningspumpe
312796	NXT™ luftmotor
312797	Merkur ikke-opvarmede sprøjtepakker
312798	Merkur elektrostatiske sprøjtepakker, Ambient og Opvarmet
313255	Merkur opvarmede sprøjtepakker

Komponentoversigt



ti11700a


FIG. 1. Komponentidentifikation


Signaturforklaring:

- A Jordledning
- B TSL-beholder
- C Smørekop (ikke synlig, under TSL-beholder)
- D Væskeudløb
- E Væskeindtag
- F Nederste cylinder
- G Øverste cylinder
- H Forbindelsesstænger til skjold
- J Fortrængningspumpeadapter
- K Trækstang
- L Omløbermøtrik
- M Kontramøtrik
- N Luftmotor

Montering

Generelle oplysninger

 Referencenumre og bogstaver i parentes refererer til henvisningstegnene i figurene og tegningen af dele.

 Anvend altid originale Graco-reservedele og tilbehør, der fås hos Graco-forhandleren. Hvis du anvender eget tilbehør, skal du sikre, at det har den rette størrelse og er korrekt dimensioneret til det tryk, der anvendes på dit system.

Oplæring af operatøren

Alle personer, der anvender udstyret, skal oplæres i brugen af alle systemkomponenter samt korrekt håndtering af alle væsker. Alle brugere skal læse alle brugsanvisninger, skilte og mærkater omhyggeligt, før de tager udstyret i anvendelse.

Klargøring af arbejdsstedet

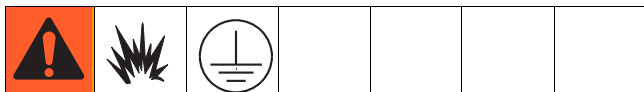
Sørg for at have tilstrækkeligt komprimeret luft forsyning.

Træk en tryklufttilførselsledning fra luftkompressoren til pumpestedet. Sørg for, at alle luftslanger har den rette størrelse og er korrekt dimensioneret til trykket i dit system. Anvend kun elektrisk ledende slanger.

Sørg for, at arbejdsstedet er fri for eventuelle forhindringer eller snavs, der kan være til gene for brugeren, når udstyret anvendes.

Sørg for at have en jordforbundet metalspand klar til brug ved gennemskylning af systemet.

Jordforbindelse



Udstyret skal jordforbindes. Jordforbindelse reducerer risikoen for statisk eller elektrisk stød ved forsyning af en afleder for den elektriske strømføring som følge af statiske ophobninger eller i tilfælde af en kortslutning.

Pumpe: Se FIG. 2. Sørg for, at jordskruen (GS) er monteret og ordentligt fastspændt på luftmotoren. Slut den anden ende af kablet (U) til en sikker jordforbindelse.

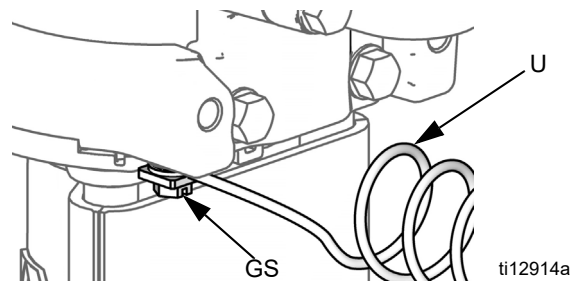


FIG. 2. Jordskrue og kabel

Luft- og væskeslanger: Der kan opstå statisk elektricitet, når væsken løber igennem pumperne, slangerne og sprøjterne. Mindst én slange skal være elektrisk ledende, og forbundne slanger må maksimalt have en total længde på 150 m (500 fod), for at sikre sikker jordforbindelse. Kontroller slangens elektriske modstand. Hvis den samlede modstand til jord overgår 25 megohm, skal slangen udskiftes omgående.

Luftkompressor: Følg producentens anbefalinger.

Sprøjtepistol / Doseringsventil: Jordforbind sprøjtepistolen med en forbindelse til en Graco-godkendt jordforbundet væskeslange.

Beholder til væsketilførsel: Følg lokale forskrifter.

Genstand, der sprøjtes: Følg lokale forskrifter.

Opløsningsmiddelspande brugt ved gennemskylning: Følg lokale forskrifter. Anvend kun ledende metalspande, der anbringes på en jordforbundet overflade. Anbring aldrig spanden på en ikke-ledende overflade som f.eks. papir eller karton, da dette forhindrer jordforbindelse.

For at sikre gennemgang ved gennemskylning og trykafledning: Hold metaldelen på sprøjtepistolen/doseringsventilen godt fast mod siden af en stelforbundet metalspand, aktivér så pistolen/ventilen.

Montering af pumpen

Montér udelukkende pumpen på et Graco-vægbeslag 15T795, eller på en Graco-vogn, som du kan købe hos din forhandler. Pumpedimensionerne er vist på side 31. På vægmonterede pumper, bedes du følge disse vejledninger:

1. Sørg for, at væggen kan bære vægten af pumpen, beslag, slanger og tilbehør samt den belastning, der forekommer under betjening.
2. Placer vægbeslaget ca. 1,2-1,5 m (4-5 fod) over gulvet. For at lette betjening og eftersyn skal det sikres, at pumpens luftindtags-, væskeindtags- og væskeafgangsporte er let tilgængelige.
3. Benyt vægbeslaget som skabelon, og bor 10 mm (0,4tommer) monteringshuller i væggen. Vægmonteringsens dimensioner er vist på side 32.
4. Monter beslaget på væggen. Anvend 9 mm (3/8 tommers) skruer, der er tilstrækkelig lange til at forhindre pumpen i at vibrere under drift.

BEMÆRK: Kontroller, at beslaget sidder lige.

Luft- og væskeslanger




Sørg for, at alle luftslanger (N) og væskeslanger (M) har den rette størrelse og er korrekt dimensionerede til trykket i dit system. Se FIG. 3. Anvend kun elektrisk ledende væskeslanger.

Tilbehør

Montér følgende tilbehør i den viste rækkefølge på FIG. 3, ved hjælp af adaptere efter behov.

Luftledning

- **Hovedudluftningsventil (E):** Påkrævet i dit system for at fjerne luftlommer mellem den og luftmotoren og pistolen, når ventilen er lukket.

						
<p>Luftlommer kan få pumpen til at køre et pumpeslag utilsigtet, hvilket kan medføre alvorlig personskade, herunder væskeprøjt i øjnene eller på huden, eller skader forårsaget af bevægelige dele.</p>						

Sørg for, at udblæsningsventilen er let tilgængelig fra pumpen, og at den er placeret på nedstrømsiden af luftregulatoren.

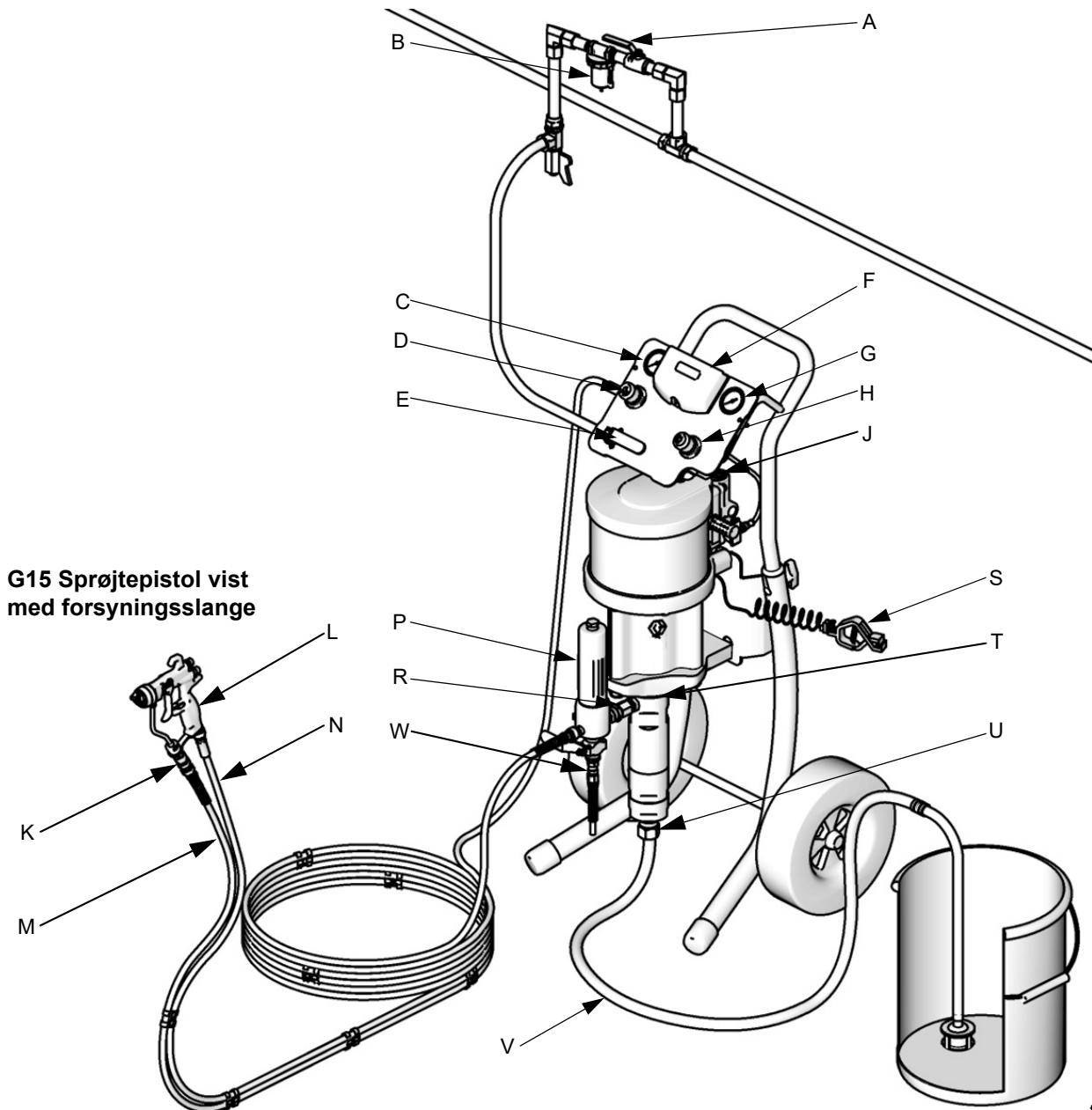
- **Pumpeluftregulator (H):** Styrer pumpehastighed og udløbstryk. Placer den tæt på pumpen.
- **Luftledningsfilter (B):** Fjerner skadelig snavs og fugt fra den tilførte trykluft.
- **Luftspærreventil (A):** Isolerer luftledningstilbehøret i forbindelse med eftersyn. Denne anbringes på opstrømsiden af alt andet luftledningstilbehør.
- **Pumpens luftregulator (D):** Regulerer lufttrykket til den luftstøttede pistol.

Væskeledning

- **Væskefilter (P):** med et 60 net (250 mikron) rustfrit stålelement til bortfiltrering af partikler fra væsken, når denne forlader pumpen.
- **Væskeaftappingsventil (W):** Påkrævet i dit system, for at lette væsketrykket i slangen og i pistolen.
- **Pistolen eller ventilen (L):** Doserer væsken. Pistolen, der er vist på FIG. 3, er en luftstøttet sprøjtepistol til lav- og mellemviskose væsker.
- **Væskeledning med drejeled (K):** For nemmere pistolbevægelse.
- **Suugesæt (V):** Gør det muligt for pumpen at suge væske fra en beholder.

Typisk montering

- | | | | |
|---|-------------------------------------------|---|------------------------------------------|
| A | Luftspærreventil | L | Luftassisteret luftsprøjte |
| B | Luftfilter (valgfrit tilbehør) | M | Pistolens væskeslange |
| C | Pistolens lufttrykmåler | N | Luftslange til pistol |
| D | Pistolens lufttryksregulator | P | Væskefilter |
| E | Hovedudluftningsventil | R | Pumpens væskeudgang |
| F | DataTrak | S | Jordledning |
| G | Pumpens lufttrykmåler | T | Smørekop (ikke vist, se FIG. 4, side 11) |
| H | Pumpens lufttryksregulator | U | Pumpens væskeindtag |
| J | Magnetventilens udløserknop (ikke synlig) | V | Sugeslange |
| K | Pistoldrejeled | W | Væskeaftapningsventil |

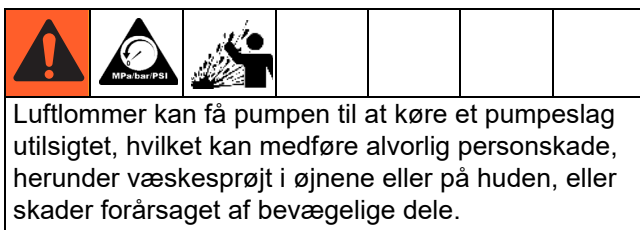


ti12800a

FIG. 3. Typisk installation. (Graco vognmonteret pakke vist.)

Betjening

Trykaflastningsprocedure



1. Aktivér aftrækkersikringen.
2. Sluk for hovedudluftningsventilen.
3. Deaktivér aftrækkerlåsen.
4. Hold en metaldel på pistolen godt fast mod en jordforbundet metalspand. Aktivér pistolen for at aflaste trykket.
5. Aktivér aftrækkersikringen.
6. Åbn alle væskeaftappingsventiler i systemet, og hav en beholder klar til at opsamle den udløbende væske. Lad aftappingsventilen/-ventilerne stå åben/åbne, indtil du er klar til at genoptage sprøjtearbejdet.
7. Hvis du har mistanke om, at sprøjtedysen eller slangen er fuldstændig tilstoppet, eller at trykket ikke er fjernet helt efter at have fulgt ovenstående trin, skal du **MEGET FORSIGTIGT** løsne dyseholderens bundmøtrik eller slangeendekoblingen for at udligne trykket. Fjern tilstopningen fra dysen eller slangen.

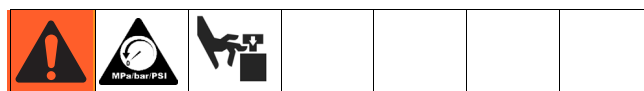
Gennemskyl udstyret, før det tages i brug

Udstyret er testet med letolie, der er efterladt i væskekanalerne for at beskytte delene. For at undgå at forurene væsken med olie skal udstyret skylles med et foreneligt opløsningsmiddel, før det tages i brug. Se **Vedligeholdelse**, side 13.

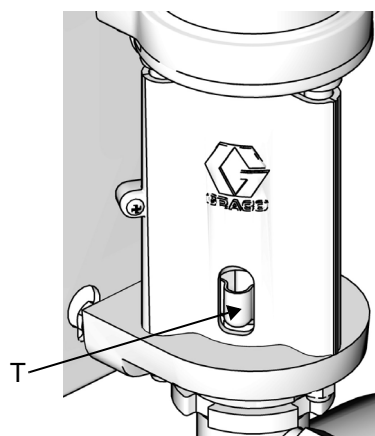
Aftrækkerlås

Aftrækkersikringen skal altid aktiveres, når du stopper sprøjtearbejdet for at forhindre, at pistolen aktiveres ved et uheld med fingrene eller ved tab eller stød mod en genstand.

Smørekop



Før du starter, fild smørekoppen (T) en tredjedel op med Graco TSL-væske (Throat Seal Liquid-TSL) eller et foreneligt opløsningsmiddel.



ti11927a

FIG. 4. Fyld smørekop

Spædning og justering af pumpen

1. Lås pistolaftrækkeren. Afmonter spidsafsikreringen og sprøjtedyser fra pistolen. Se pistolhåndbogen.
2. Luk pistolluftregulatoren og pumpens luftregulator (H) ved at dreje knapperne mod uret, således at trykket reduceres til nul. Luk hovedudluftningsventilen (E). Kontroller også, at alle aftapningsventiler er lukkede.
3. Kontroller, at alle fittings i hele systemet er forsvarligt tilspændt.
4. Anbring spanden tæt på pumpen. Undgå at trække i sugeslangen/lad den hænge, således at væsken lettere kan strømme ind i pumpen.

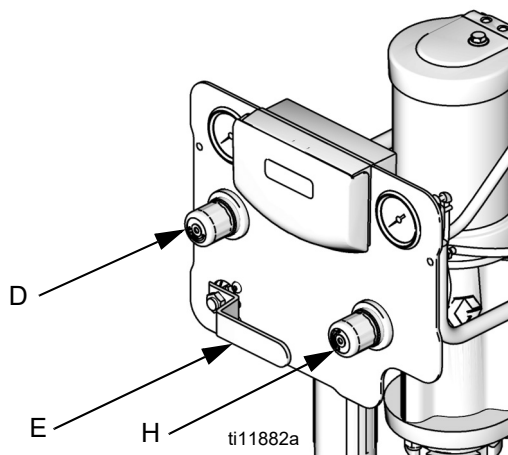


FIG. 5

5. Hold en metaldel på pistolen (L) godt fast mod siden af en jordforbundet metalspand, aktiver aftrækkeren og hold den åben.
6. *Pumper med løbskkørselsbeskyttelse:* Aktivér spæde-/skyllefunktionen ved at trykke på spæde-/skylleknappen på DataTrak.
7. Åbn udluftningsventilen (E). Åbn langsomt for pumpens luftregulator (H), indtil pumpen starter.
8. Lad pumpen køre langsomt, indtil al luft er presset ud, og pumpen og slangerne er helt spædet.
9. *Pumper med løbskkørselsbeskyttelse:* Deaktivér spæde-/skyllefunktionen ved at trykke på spæde/skylleknappen på DataTrak.
10. Slip aftrækkeren og sæt aftrækkersikringen. Pumpen bør stoppe imod tryk.

11. Når pumpen og ledningerne er spædet, og et tilstrækkeligt lufttryk og volumen tilføres, vil pumpen starte og standse, når pistolen/ventilen åbnes og lukkes.
12. Brug luftregulatoren til at styre pumpehastigheden og væsketrykket. Anvend altid det lavest nødvendige lufttryk for at opnå de ønskede resultater. Højere tryk medfører for tidlig slitage på spidser/dyser og pumpe.

BEMÆRK

Lad aldrig pumpen køre tør for den væske, der pumpes. En tør pumpe vil hurtigt accelerere til høj hastighed, og eventuelt blive beskadiget. Hvis din pumpe accelererer hurtigt eller kører for hurtigt, skal den stoppes øjeblikkeligt, og væsketilførslen kontrolleres. Hvis forsyningsbeholderen er tom, og luft er blevet pumpet ind i slangerne, fyldes der ny væske på beholderen, og pumpen og slangerne spædes væske, eller de skylles og efterlades fyldt med et foreneligt opløsningsmiddel. Sørg omhyggeligt for, at alt luft er fjernet fra væskesystemet.

Standstning og vedligeholdelse af pumpe

Reducér trykket ved kortvarig nedlukning, side 11. Stop pumpen i bundslaget for at forhindre væsken i at tørre på den blotlagte stempelstang og ødelægge halspakningerne.

Ved længere tids nedlukning eller natten over, skal pumpen altid gennemskylles, før væsken tørrer ind på stempelstangen. Let trykket, side 11.

Vedligeholdelse

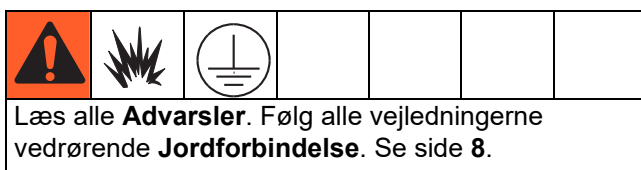
Forebyggende vedligeholdelsesplan

Driftsforholdene for dit system er afgørende for intervallerne mellem vedligeholdelse. Opret en forebyggende vedligeholdelsesplan ved at registrere hyppigheden og arten af de vedligeholdelsesopgaver, der er nødvendige, og derefter udarbejde en plan for regelmæssig vedligeholdelseskontrol af systemet.

Stram gevindskårne tilslutninger

Kontrollér alle slangerne for slitage eller beskadigelse før hver brug. Udskift efter behov. Kontroller, at alle gevindskårne tilslutninger er tætte og fri for lækager.

Gennemskyl pumpen



Gennemskyl pumpen:

- Før den anvendes første gang.
- Når der skiftes farve eller væske.
- Før udstyret reparerer.
- Før væske kan tørre ind eller lejre sig på en stillestående pumpe (kontroller anvendelsestiden for katalyserede væsker).
- Efter sidste brug
- Før pumpen gøres klar til opbevaring.





Gennemskyl ved det lavest mulige væsketryk. Gennemskyl med en væske, der er forenelig med den væske, der pumpes, og våddelene i systemet. Kontakt væskeproducenten eller leverandøren for at få oplysninger om anbefalede skyllevæsker og intervaller for gennemskylninger.

1. Følg **Trykaflastningsprocedure**, side 11.
2. Afmonter spidsafskærmningen og sprøjtedyse fra pistolen. Se den særskilte håndbog til pistolen.
3. Placer sifonrøret i en jordforbundet spand med rengøringsmiddel.
4. Stil pumpen på det laveste væsketryk, og start herefter pumpen.
5. Hold en metaldel på pistolen godt fast mod en jordforbundet metalspand.
6. *Pumper kun med løbskkørselsbeskyttelse:* Aktivér spæde/skyllefunktionen ved at trykke på spæde/skylleknappen på DataTrak.
7. Aktivér pistolen. Gennemskyl systemet, indtil der strømmer klart opløsningsmiddel ud fra pistolen.
8. *Pumper kun med løbskkørselsbeskyttelse:* Deaktivér spæde/skyllefunktionen ved at trykke på spæde/skylleknappen på DataTrak.
9. Følg **Trykaflastningsprocedure**, side 11.
10. Rens dyseholderen, sprøjtedyse og væskefilterindsatsen særskilt, og sæt dem derefter på igen.
11. Rens både den indvendige og udvendige side på sugeslangen.

Smørekop

Fyld smørekoppen halvvejs op med Graco TSL-væske (Throat Seal Liquid). Vedligehold niveauet dagligt.

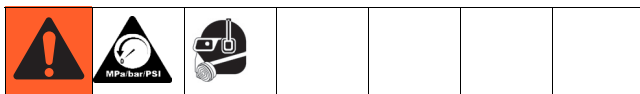
Fejlfinding

						
<p>Reducér trykket, før du undersøger eller foretager eftersyn på udstyret.</p>						

BEMÆRK: Kontrollér alle mulige problemer og årsager, før pumpen skilles ad.

Problem	Årsag	Løsning
Pumpeydelsen er lav på begge slag.	Begrænset luftforsyning.	Fjern mulige tilstopninger; sørg for at alle udluftningsventiler er åbne; øg trykket, men ikke over det maksimale driftstryk.
	Tom væskebeholder.	Fyld mere maling på, og spæd pumpen igen.
	Tilstoppede væskeledninger, ventiler osv.	Rens.
	Nedslidt stempelpakning.	Udskift. Se i fortrængningspumpehåndbogen 312792.
Pumpens ydelse er lav på begge slag.	Holdt åben eller nedslidt kugle, kontroller ventilerne.	Kontroller og reparer.
	Nedslidte stempelpakninger.	Udskift.
Ingen ydelse.	Kugle monteret forkert, kontroller ventil.	Kontroller og reparer.
Pumpen kører uregelmæssigt.	Tom væskebeholder.	Fyld mere maling på, og spæd pumpen igen.
	Holdt åben eller nedslidt kugle, kontroller ventilerne.	Kontroller og reparer.
	Nedslidt stempelpakning.	Udskift.
Pumpen vil ikke køre.	Begrænset luftforsyning.	Fjern mulige tilstopninger; sørg for at alle udluftningsventiler er åbne; øg trykket, men ikke over det maksimale driftstryk.
	Tom væskebeholder.	Fyld mere maling på, og spæd pumpen igen.
	Tilstoppede væskeledninger, ventiler osv.	Rens.
	Ødelagt luftmotor.	Se i luftmotorhåndbogen 312796.
	Udtørret væske på stempelstangen.	skil pumpen ad og rengør den. Se side 15 og i manual 312792. I fremtiden, skal du stoppe pumpen når du er fornedet på et strøg.
	Løbskørselssolenoiden er blevet udløst.	Træk magnetventilen tilbage. Se i luftmotorhåndbogen 312796.

Reparation



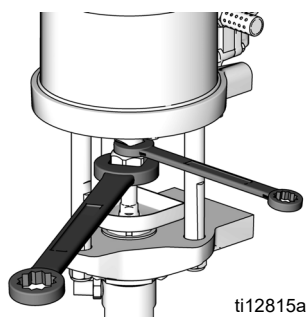
Generelle oplysninger

- Referencenumre og bogstaver i parentes refererer til henvisningstegnene i figurerne og tegningen af dele.
- Anvend altid originale Graco-reservedele og tilbehør, der fås hos Graco-forhandleren. Hvis du anvender eget tilbehør, skal du forvise dig om, at det har den rette størrelse og er korrekt dimensioneret til det tryk, der anvendes på dit system.

Frakobling af fortrængningspumpe

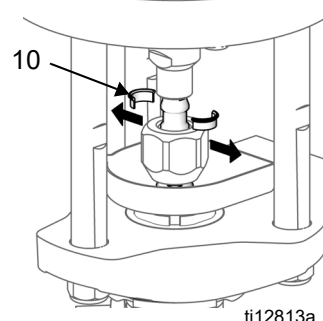
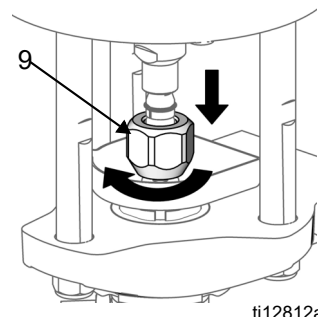
1. Stop pumpen midt i slaget.
2. Skyl pumpen om nødvendigt. (Se side 13). Reducer trykket. (Se side 11).
3. Afmonter luft- og væskeslangerne og jordledningen (13).
4. Fjern motorskjoldet (11). Hold drypskjoldet væk.

5. Hold fladjernet på luftmotors stempelstangen fast med en svensknøgle. Brug en anden svensknøgle til at løsne omløbermøtrikken (9).



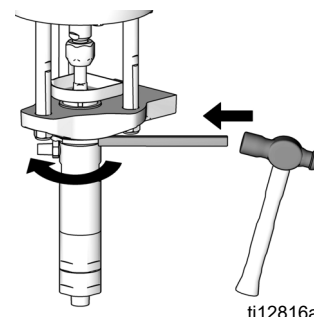
BEMÆRK: Alle W03xxx, W15BAS, W15BBS, W10CAS og W10CBS modeller bruger en adapterkobling med gevind mellem trykluftsmotorens stempelstang og koblingsmøtrikken. Når koblingsmøtrikken skal løsnes, skal man sætte skruenøglen på skruefladerne på adapterkoblingen, og ikke på skruefladerne på trykluftsmotorens stempelstang.

6. Sænk koblingsmøtrikken (9) nok til at fjerne koblingsringene (10), og fjern herefter koblingsmøtrikken (9).



7. Træk op og fjern TSL-beholderen (7).

8. Brug en hammer og en messingstang til at løsne kontramøtrikken (4). Løsn kontramøtrikken så meget som muligt.



9. Skru fortrængningspumpen løs med hånden, og placér den på en arbejdsbænk.

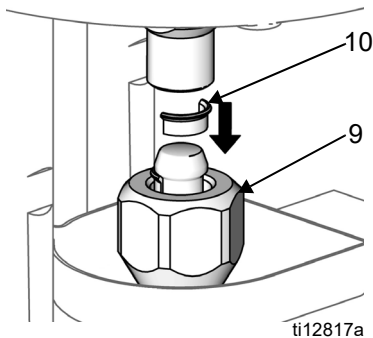
Gevindene er meget skarpe. Benyt en klud til at beskytte dine hænder, når du drejer eller løfter pumpen med hænderne.						

Tilslut fortrængningspumpen igen

1. Vend luftmotoren på ryggen, og drej herefter fortrængningspumpen ind i adapterpladen med hånden. Rejs pumpen op igen.

2. Hold luftmotorens stempelstang oppe med en hånd. Og brug den anden hånd til at sætte omløbermøtrikken (9) på stempelstangen.

3. Sæt koblingsringene (10) ind i koblingsmøtrikken (9), så de store flanger peger opad.



4. Lad luftmotorens stempelstang langsomt falde på ned fortrængningsstangen. Stram omløbermøtrikken med håndkraft (9).

5. Skru fortrængningspumpen på adapterpladen (3), indtil toppen af cylinderen er jævn med toppen af adapterpladen.

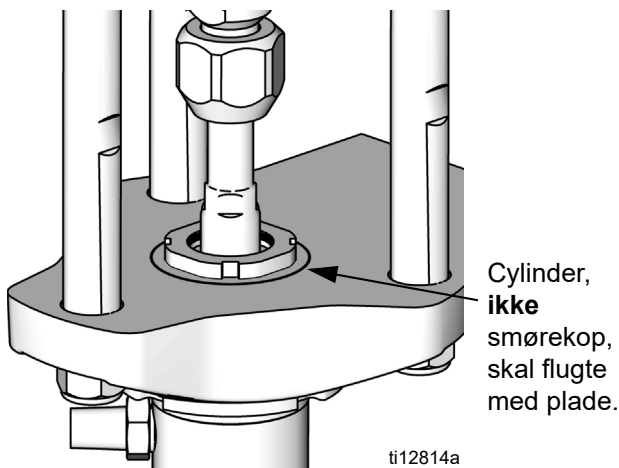


FIG. 6. Stil cylinder og adapterpladen på linje.

6. Stil væskeudgangen på linje, som vist her, og stram kontramøtrikken.
7. Stil TSL-beholderen (7) på linje, og tryk den ned indtil den er på plads.
8. Hold fladjernet på motorstangen fast med en svensknøgle. Brug en anden svensknøgle til at stramme omløbermøtrikken (9).

BEMÆRK: Alle W03xxx, W15BAS, W15BBS, W10CAS og W10CBS modeller bruger en adapterkobling med gevind mellem trykluftmotorens stempelstang og koblingsmøtrikken. Når koblingsmøtrikken skal løsnes, skal man sætte skruenøglen på skruefladerne på adapterkoblingen, og ikke på skruefladerne på trykluftmotorens stempelstang.

Stram koblingsmøtrikken i henhold til nedenstående tabel.

Motor	Drejningsmoment
M02xxx	31-35 N•m (23-26 ft-lb)
M02xxx (kun på W03xxx modeller)	102-108 N•m (75-80 ft-lb)
M04xxx	68-75 N•m (50-55 ft-lb)
M07xxx - M34xxx	102-108 N•m (75-80 ft-lb)

Afbryd luftmotoren

BEMÆRK: Se håndbog 312796 for service på luftmotor og oplysninger om dele.

1. Skyl pumpen om nødvendigt. (Se side 13.)
Aflast trykket. (Se side 11.)
2. Afbryd luft- og væskeslangerne, jordkablet (13), og forbindelsesstængerne til skjoldet (11).
3. Hold fladjernet på luftmotors stempelstangen fast med en svensknøgle. Brug en anden svensknøgle til at løsne omløbermøtrikken (9).

BEMÆRK: Alle W03xxx, W15BAS, W15BBS, W10CAS og W10CBS modeller bruger en adapterkobling med gevind mellem trykluftsmotorens stempelstang og koblingsmøtrikken. Hold fast på skruefladerne på adapterkoblingen, når koblingsmøtrikken løsnes, og ikke på fladerne på luftmotorens stempelstang.

4. Brug en top til at fjerne trækstangmøtrikkerne (6): 13 mm til M02xxx, 23 mm til alle andre.

BEMÆRK: Alle W03xxx-modeller bruger en adapterplade (14) mellem forbindelsesstængerne (5) og trykluftsmotoren (1). Det er ikke nødvendigt at fjerne møtrikkerne på forbindelsesstængerne (6) på disse modeller. Skub i stedet drypskjoldet (12) så langt ned mod den nederste enhed, som det kan komme. Brug en 5/16" unbrakonøgle til at afmontere de tre maskinskruer (15), der fastgør trykluftsmotoren (1) på adapterpladen (14).

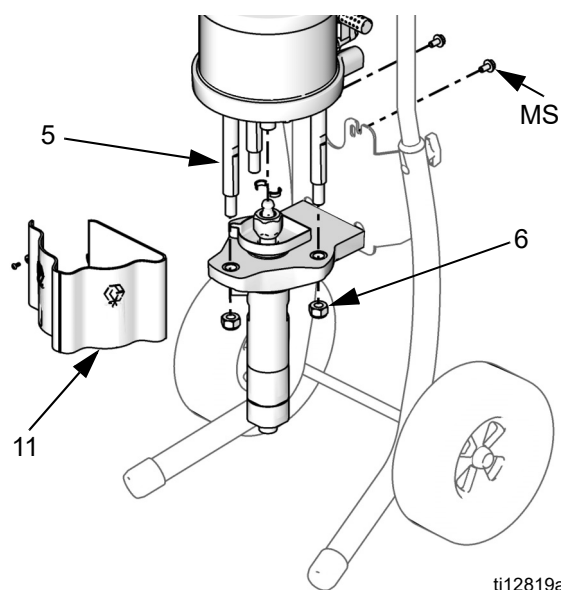
5. Benyt en 13 mm topnøgle til at fjerne de to øverste monteringskruser (MS).

BEMÆRK: Ikke nødvendigt på W03xxx-modeller.

6. Løft luftmotoren for at fjerne den. Trækstængerne (5) og skjoldet (12) forbliver fastspændt.

Vognmontering: Fjern de to skruer på armene, og tilt eller fjern luftbetjeningspanelet, for at gøre det nemmere at fjerne luftmotoren.

BEMÆRK: På W03xxx-modeller kan forbindelsesstængerne (5), drypskjoldet (12) og adapterpladen (14) forblive monteret på den nederste enhed.

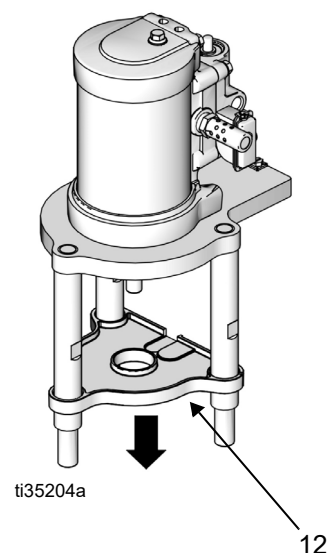


7. Træk skjoldet (12) af trækstængerne (5).

BEMÆRK: Ikke nødvendigt på W03xxx-modeller.

8. Benyt en topnøgle på fladjernet af forbindelsesstængerne (5), for at fjerne dem fra bunden af luftmotoren.

BEMÆRK: Ikke nødvendigt på W03xxx-modeller.



Tilslut luftmotoren igen

1. Skub skjoldet (12) tilbage på trækstængerne (5).

BEMÆRK: Ikke nødvendigt på W03xxx-modeller.

2. Skru trækstængerne (5) ind i luftmotorens bundplade. Benyt drejningsmomenterne i følgende skema:

Motor	Drejningsmoment
M02xxx	7-13,5 N•m (5-10 ft-lb)
Alle andre størrelser	68-75 N•m (50-55 ft-lb)

BEMÆRK: På W03xxx-modeller placeres trykluftsmotoren på adapterpladen (14) og den fastgøres med maskinskruerne (15) Tilspænd maskinskruerne til 7-13,5 N•m (5-10 ft-lb). Tilspænd forbindelsesstængerne til 68-75 N•m (50-55 ft-lb).

3. Der kræves to mand til at genmontere de større luftmotorer. Stil trækstængerne (5) på linje med hullerne på pumpeadapteren (3). Langsomt sænk luftmotoren på plads.

BEMÆRK: Ikke nødvendigt på W03xxx-modeller.

4. Monter møtrikkerne (6) på trækstængerne i henhold til drejningsmomenterne i følgende skema:

Motor	Drejningsmoment
M02xxx	20-27 N•m (15-20 ft-lb)
Alle andre størrelser	68-81 N•m (50-60 ft-lb)

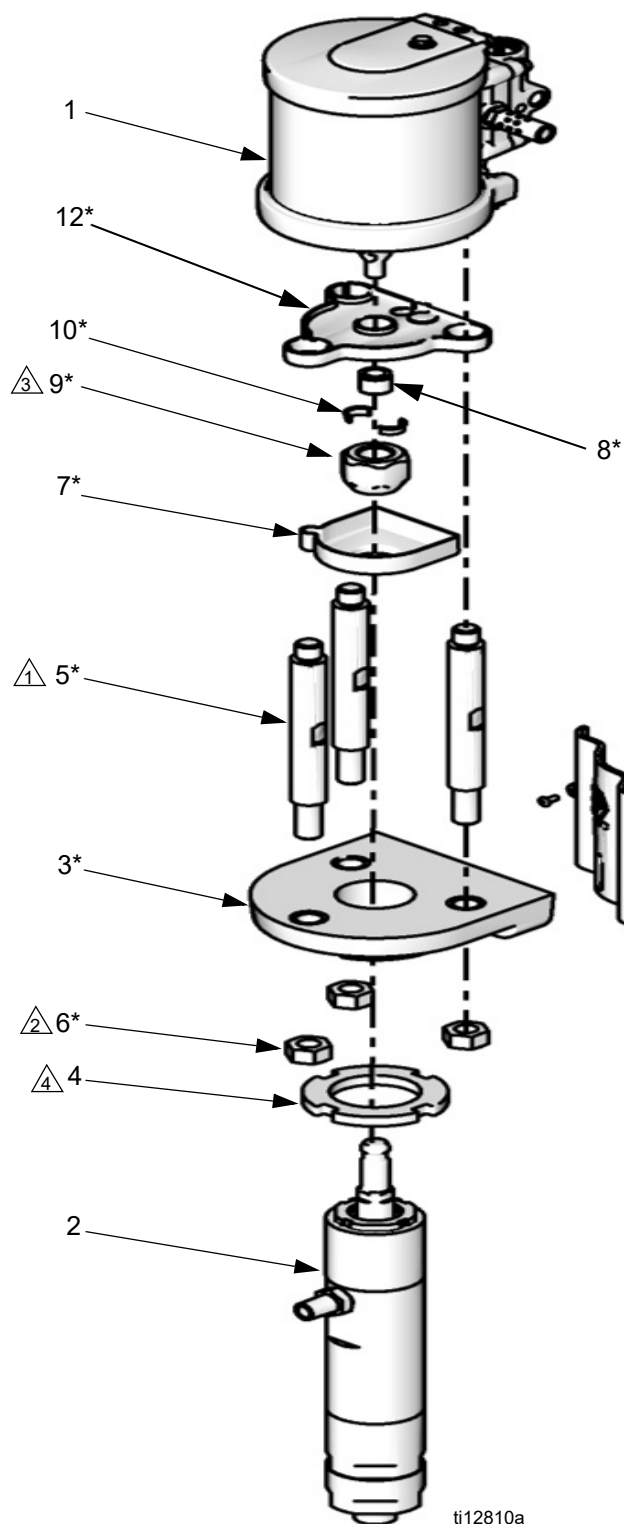
BEMÆRK: Ikke nødvendigt på W03xxx-modeller, medmindre møtrikkerne på forbindelsesstængerne (6) blev fjernet. så fald skal de tilspændes til 68-81 N•m (50-60 ft-lb).

5. Stram monteringskruerne.
6. Stram omløbermøtrikken med håndkraft, og spænd herefter i henhold til drejningsmomenterne i følgende skema:

Motor	Drejningsmoment
M02xxx	31-35 N•m (23-26 ft-lb)
M02xxx (kun på W03xxx-modeller med adapterplade)	102-108 N•m (75-80 ft-lb)
Alle andre størrelser	102-108 N•m (75-80 ft-lb)

7. Tilslut luft- og væskeslangerne, jordkablet og trækstængerne til skjoldet.

Pumpedele

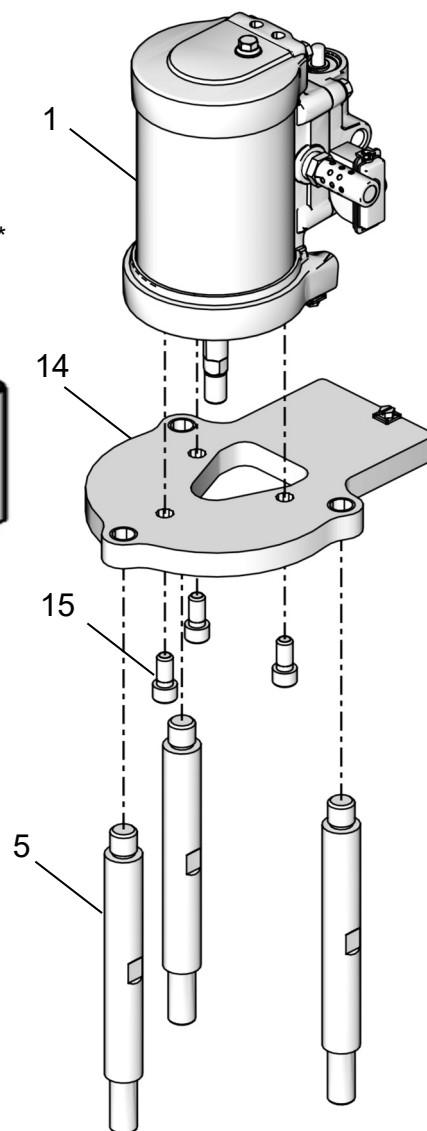


⚠ Drejningsmoment varierer alt efter luftmotorstørrelse. Se **Afbryd luftmotoren** på side 17 og **Tilslut luftmotoren igen** på side 18.

⚠ Drejningsmoment varierer alt efter luftmotorstørrelse. Se **Afbryd luftmotoren** på side 17 og **Tilslut luftmotoren igen** på side 18.

⚠ Drejningsmomentet er forskellig i henhold til fortrængningspumpens størrelse.
25 cc: 31-35 N•m (23-26 ft-lb)
3,5" luftmotor, 25 cc - 75 cc: 68-75 N•m (50-55 ft-lb)
Alle andre: 102-108 N•m (75-80 ft-lb)

⚠ Stram med et moment på 95-102 N•m (70-75 ft-lb)



Pumpedele

BEMÆRKNINGER:

- For dele, der varierer alt efter model, se side 21.
- For skylningssætpumper 262287 og 262392, se håndbog 310863 for yderligere oplysninger om dele.
- For skylningssætpumpe 257463, se håndbog 313289 for yderligere oplysninger om dele.

Ref.	Del nr.	Beskrivelse	Stk.
1	Se side 21	MOTOR	1
2	Se side 21	FORTRÆNGNINGSPUMPE	1
3*	Se side 21	ADAPTER, pumpe	1
4	Se side 21	MØTRIK, kontra	1
5*	15M661 15M662	STANG, forbindelses Motoren M02xxx Alle andre motorstørrelser og W03xxx-pumper med adapterplade (14)	3 3
6*	104541 15U606	MØTRIK, forbindelsesstang Motoren M02xxx Alle andre motorstørrelser og W03xxx-pumper med adapterplade (14)	3 3
7*	Se side 21	BEHOLDER, TSL	1
8*	Se side 21	ADAPTER, 1/2-20 ID X M22 x 1,5 OD	

Ref.	Del nr.	Beskrivelse	Stk.
9*	15M758 15T311	MØTRIK, koblings LW025x fortrængningspumper Alle andre pumpestørrelser og W03xxx-pumper med adapterplade (14)	1 1
10*	-----	RING, kobling; se side 22 for at bestille pakker med 10	2
11*	Se side 21	SKJOLD, forbindelsesstang	1
12*	Se side 21	SKJOLD, dryp	1
13	238909 244524	KABEL, jordforbindelsessæt, ikke vist Alle model Wxxxxx pumper (Kun pumpemodellerne 257463, 262287 og 262392)	1 1
14	17V942	ADAPTER, plade, 2,5" luftmotor, kun W03xxx-pumper	1
15	C20019	SKRUE, skrue med cylinderhoved, kun W03xxx-pumper med adapterplade (14)	3

----- Sælges ikke separat.

* Følger med tilslutningssættet. Se side 22 for at bestille det rigtige sæt til din pumpe.

BEMÆRK: Ekstra advarselsmærkater, -skilte, -tags og -kort kan fås uden beregning.

Dele, der varierer alt efter model

Model	Motor (1)	Motorstempel Diam. (tomme)	Fortrængningspumpe (2)	Pumpeadapter (3)	Kontramøtrik (4)	TSL-beholder (7, inkluderer o-ring)	Adapter (8)	Forbindelsesstænger til skjold (11, inkludere skrue)	Drypskjold (12)
W03EAS	M02LT0	2,5	LW125B	16U427	24A638	24A627	16G463	24A959	15V028
W03EBS									
W10CAS	M04LN0	3,5	LW075A	15R978	24A636	24A623	15M675	24A958	15T462
W10CBS	M04LT0								
W15AAS	M02LN0	2,5	LW025A	15R862	24A634	24A620		24A957	15T461
W15AES									
W15BAS	M04LN0	3,5	LW050A	15R977	24A635	24A622	15M675	24A958	15T462
W15BBS	M04LT0								
W15FAS	M12LN0	6,0	LW150A	16U428	24A639	24A628		24A959	15V028
W15FBS	M12LT0								
W18EAS	M12LN0	6,0	LW125A	16U427	24A638	24A627		24A959	15V028
W18EBS	M12LT0								
W23DAS	M12LN0	6,0	LW100A	16U426	24A637	24A626		24A959	15V028
W23DBS	M12LT0								
W24FAS	M18LN0	7,5	LW150A	16U428	24A639	24A628		24A959	15V028
W24FBS	M18LT0								
W28EAS	M18LN0	7,5	LW125A	16U427	24A638	24A627		24A959	15V028
W28EBS	M18LT0								
W30AAS	M04LN0	3,5	LW025A	15R863	24A634	24A621		24A958	15T462
W30ABS	M04LT0								
W30CAS	M12LN0	6,0	LW075A	16U435	24A636	24A625		24A959	15V028
W30CBS	M12LT0								
257463	M12LN0								
W36DAS	M18LN0	7,5	LW100A	16U426	24A637	24A626		24A959	15V028
W36DBS	M18LT0								
W45BAS	M12LN0	6,0	LW050A	16U431	24A635	24A624		24A959	15V028
W45BBS	M12LT0								
262287	M12LN0								
262392	M12FN0								
W48CAS	M18LN0								
W48CBS	M18LT0	7,5	LW075A	16U435	24A636	24A625		24A959	15V028

Reparationssæt

Sætbeskrivelse	LW025A		LW050A		LW075A		LW100A	LW125A		LW150 A
	2,5 tommer motor	3,5 tommer motor	3,5 tommer motor	6-7,5 tommer motor	3,5 tommer motor	6-7,5 tommer motor		2,5 tommer motor	6-7,5 tommer motor	
O-ring til smørekep Pakke med 10	24A630		24A631		24A631		24A632	24A633		24A633
Koblingsringe (10) Pakke med 10	24A618		24A619		24A619		24A619	24A619		24A619
Tilslutningssæt Inkluderer pumpeadapter (3), tre forbindelsesstænger (5), tre møtrikker til forbindelsesstængerne (6), TSL-beholder og o-ring (7), adapter (8), koblingsmøtrik (9), to koblingsringe (10), forbindelsesstang til skjold og skrue (11), drypskjold (12) adapter (14) og skruer (15).	24A281	24A282	24A283	24A285	24A284	24A286	24A287	25E568	24A288	24A289

BEMÆRK:

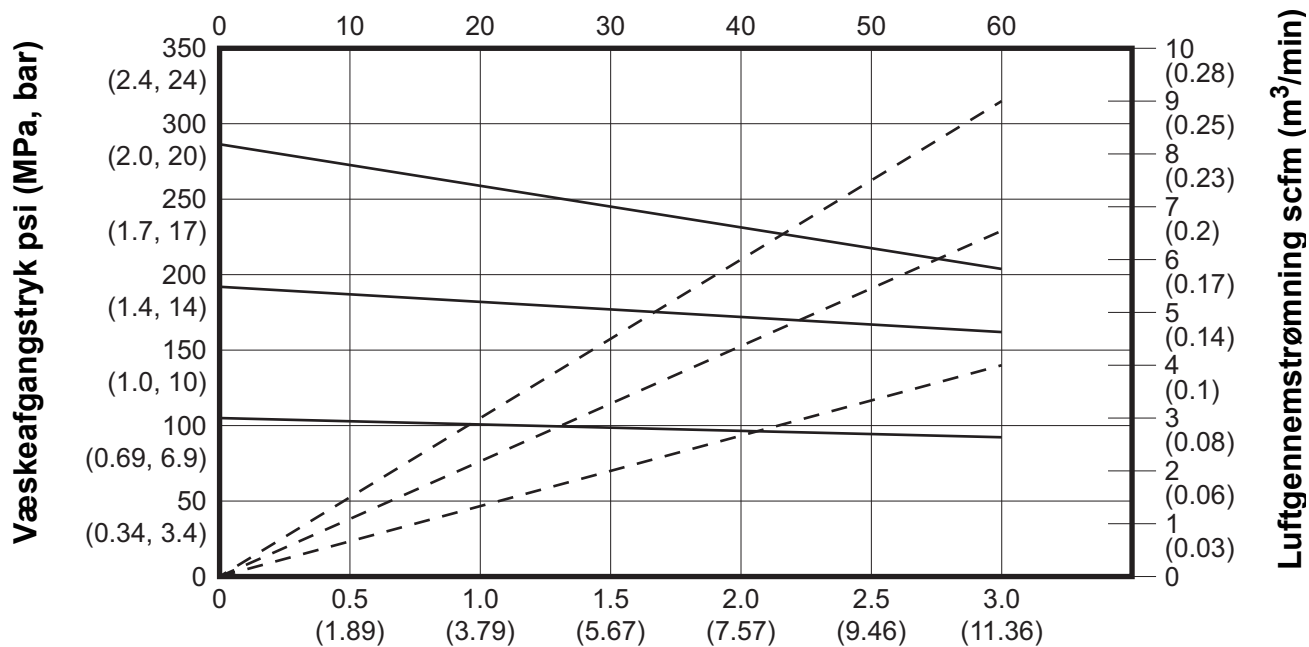
For **reparationssæt til fortrængningspumpe**, se brugerhåndbog 312792.

For **luftmotorreparationssæt**, se brugerhåndbog 312796.

Ydelsesdiagrammer

Model W03xxx

Størrelsesforhold 3:1, 125 cc/slag Slag pr. minut



Væskestrøm gpm (lpm) testet i nr. 10 vægt olie

NØGLE

A = 100 psi (0,7 MPa, 7 bar)

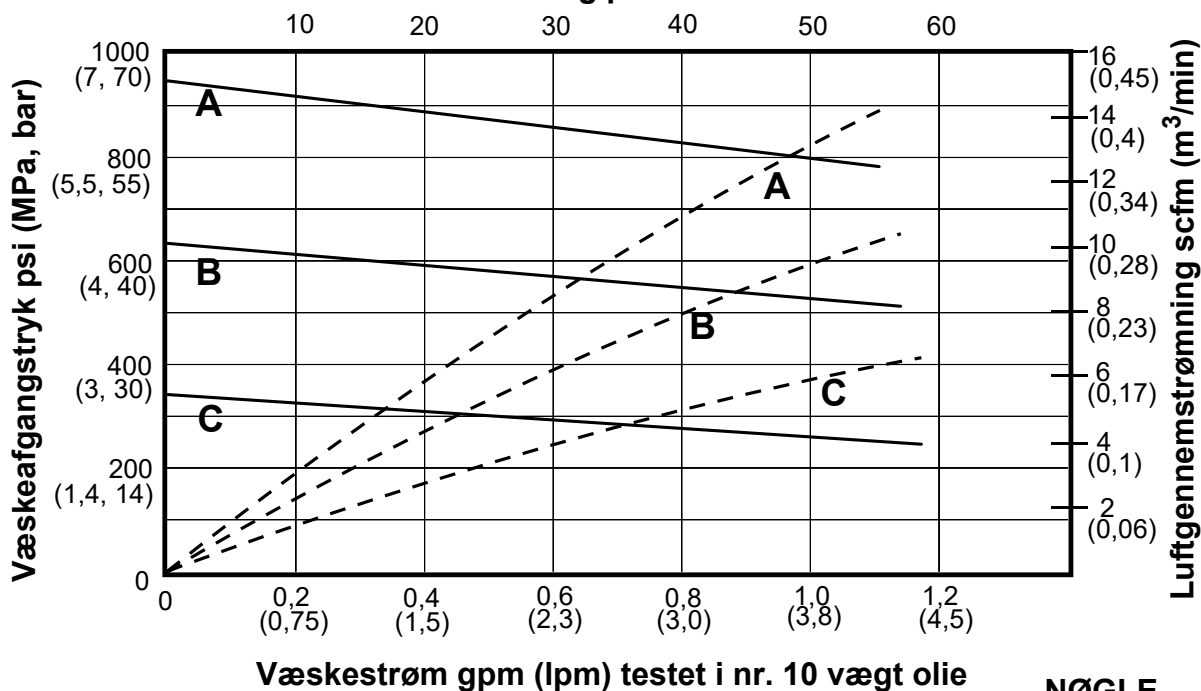
B = 70 psi (0,5 MPa, 5 bar)

C = 40 psi (0,3 MPa, 3 bar)

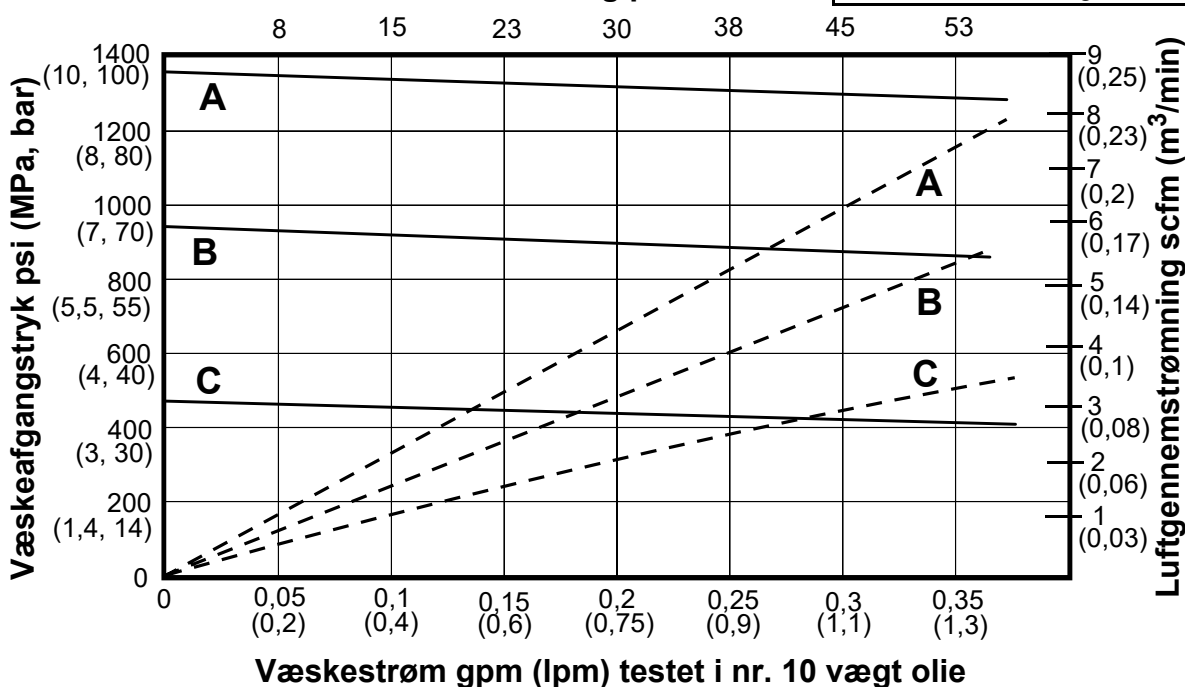
— = væskestrøm

- - - = luftforbrug

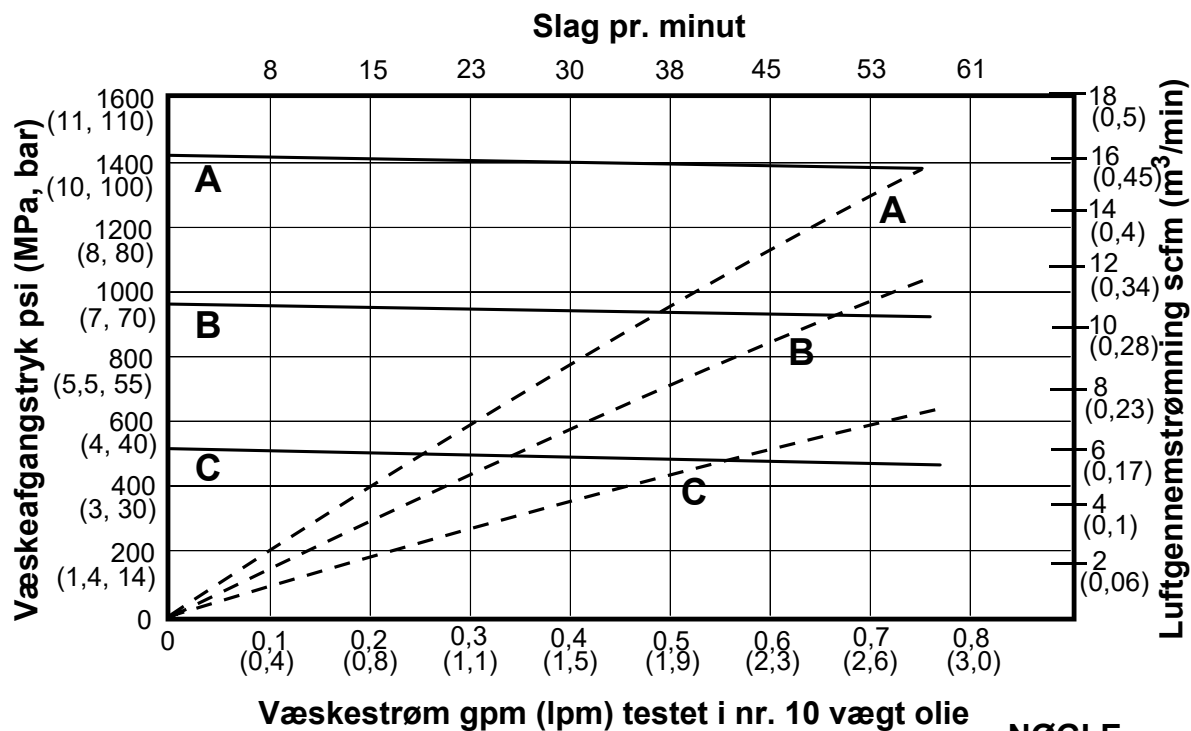
Model W10xxx
Størrelsesforhold 10:1, 75 cc/slag Slag pr. minut



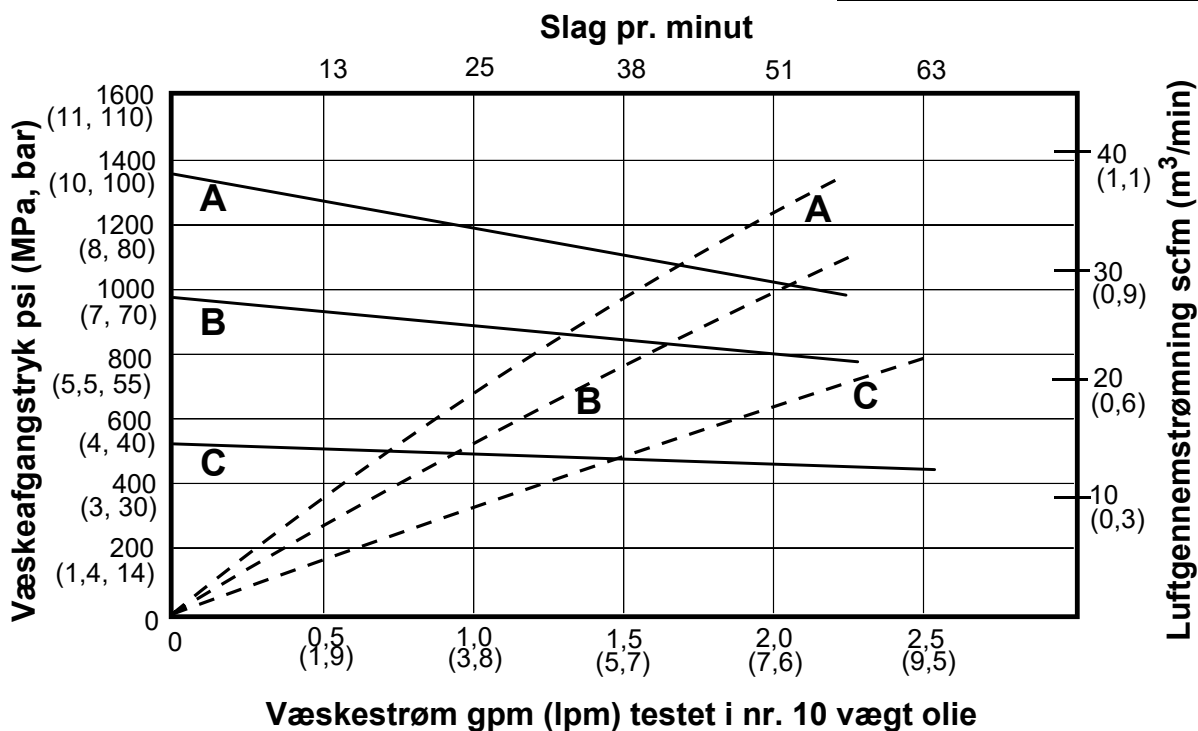
Model W15Axx
Størrelsesforhold 15:1, 25 cc/slag Slag pr. minut



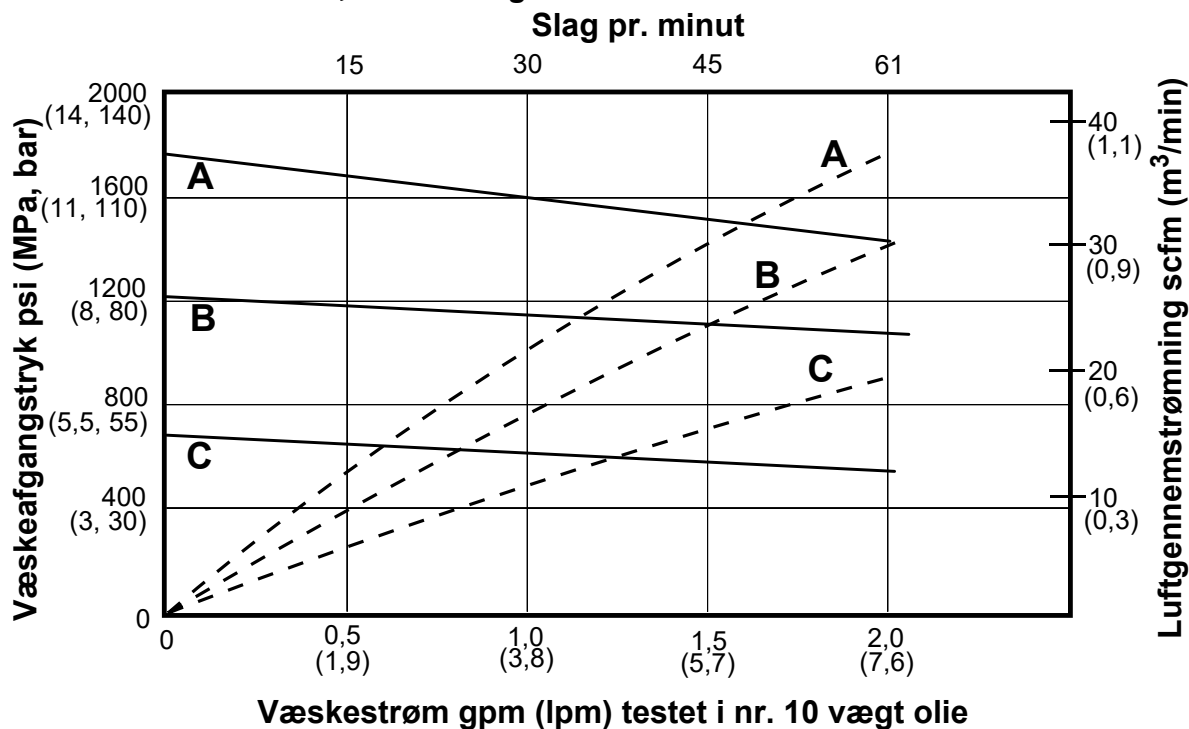
Model W15Bxx
Størrelsesforhold 15:1, 50 cc/slag



Model W15Fxx
Størrelsesforhold 15:1, 150 cc/slag



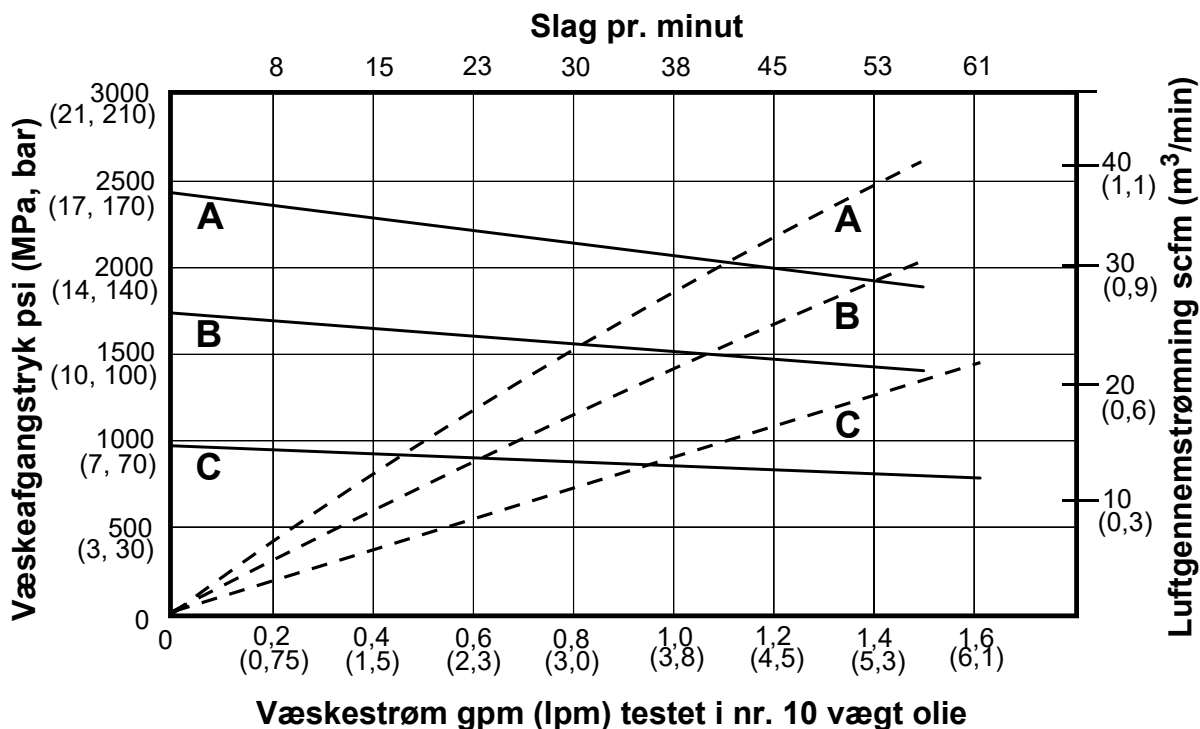
Model W18xxx
Størrelsesforhold 18:1, 125 cc/slag



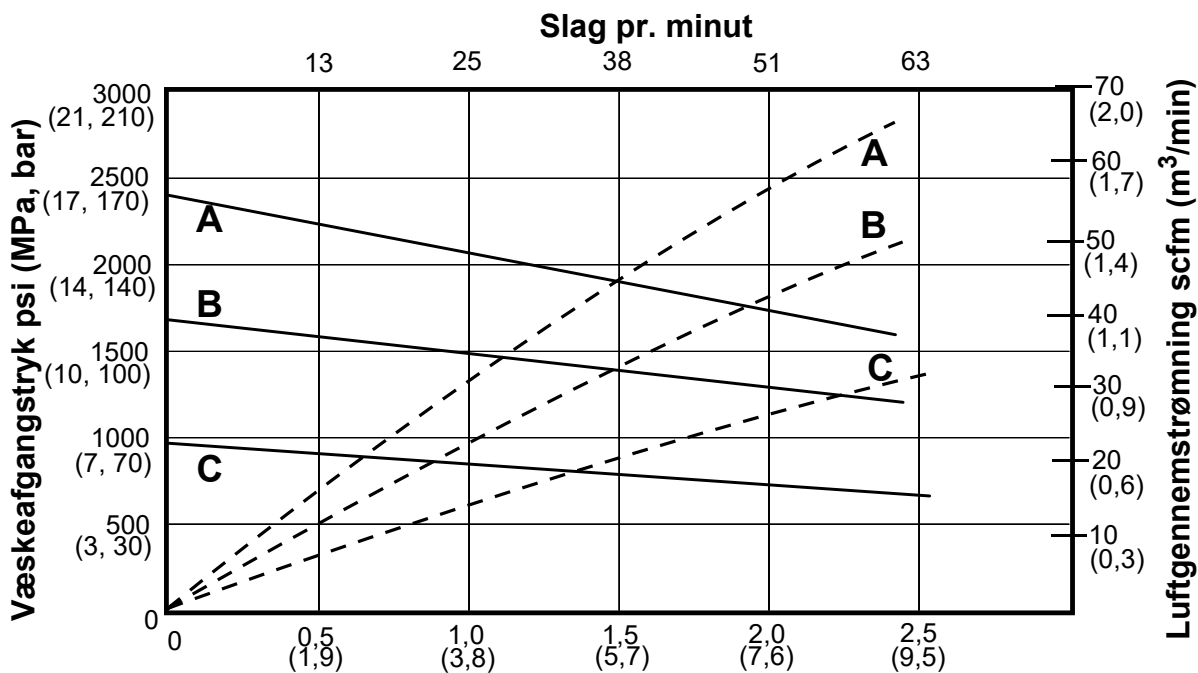
NØGLE

- A = 100 psi (0,7 MPa, 7 bar)**
- B = 70 psi (0,5 MPa, 5 bar)**
- C = 40 psi (0,3 MPa, 3 bar)**
- = væskestrøm**
- - - = luftgennemstrømning**

Model W23xxx
Størrelsesforhold 23:1, 100 cc/slag



Model W24xxx
Størrelsesforhold 24:1, 150 cc/slag

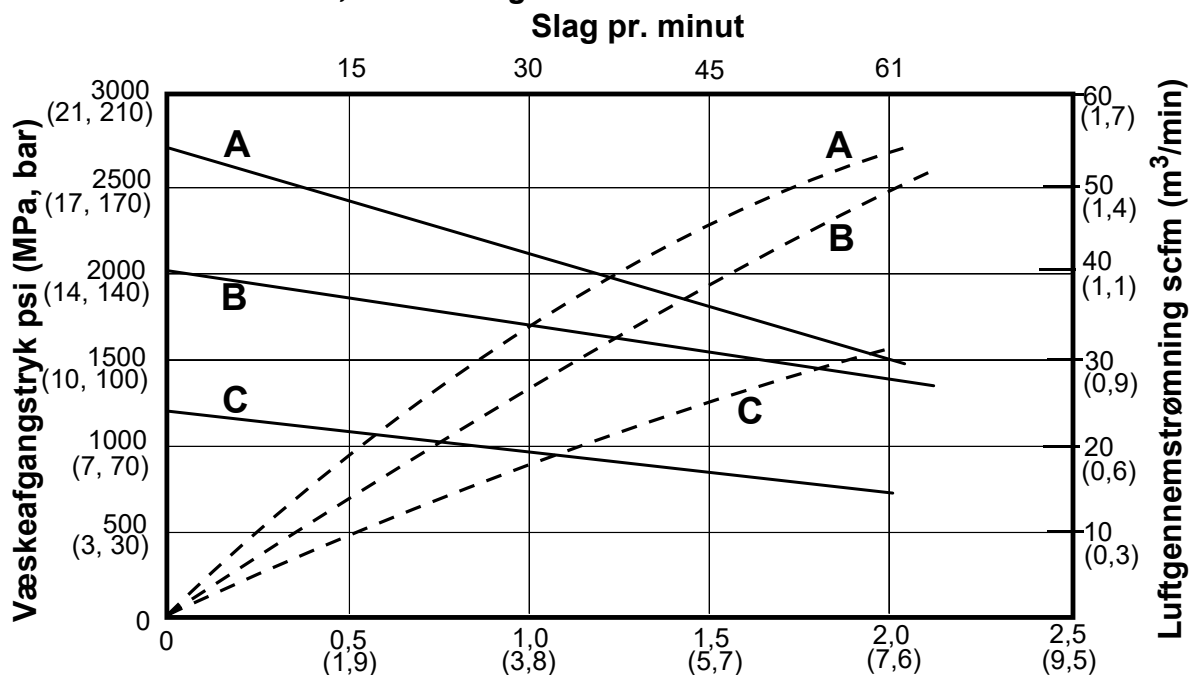


Væskestrøm gpm (lpm) testet i nr. 10 vægt olie

NØGLE

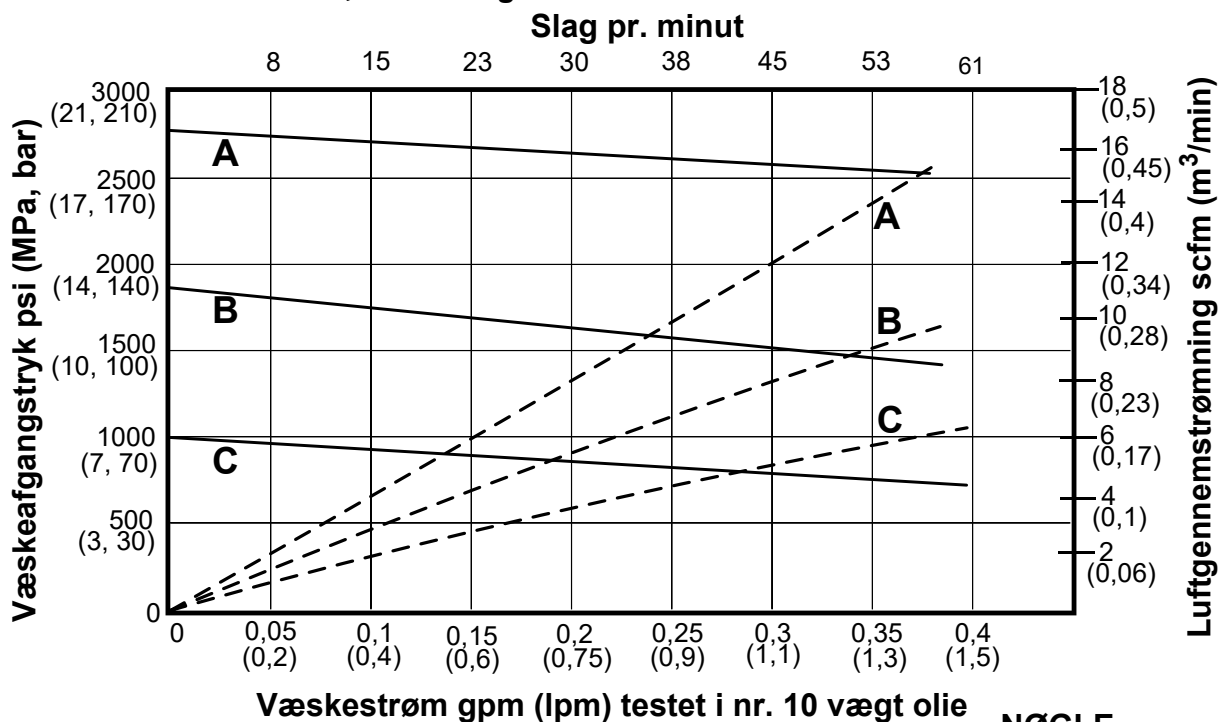
- A** = 100 psi (0,7 MPa, 7 bar)
- B** = 70 psi (0,5 MPa, 5 bar)
- C** = 40 psi (0,3 MPa, 3 bar)
- = væskestrøm
- - - = luftgennemstrømning

Model W28xxx
Størrelsesforhold 28:1, 125 cc/slag



Væskestrøm gpm (lpm) testet i nr. 10 vægt olie

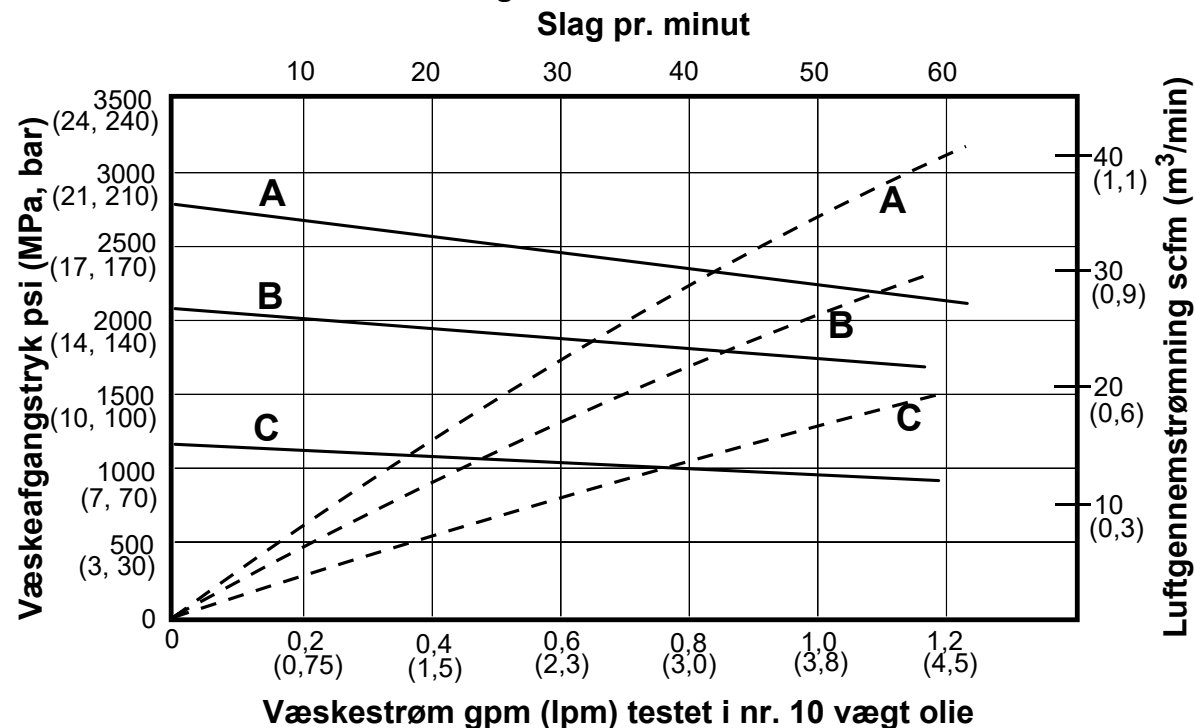
Model W30Axx
Størrelsesforhold 30:1, 25 cc/slag



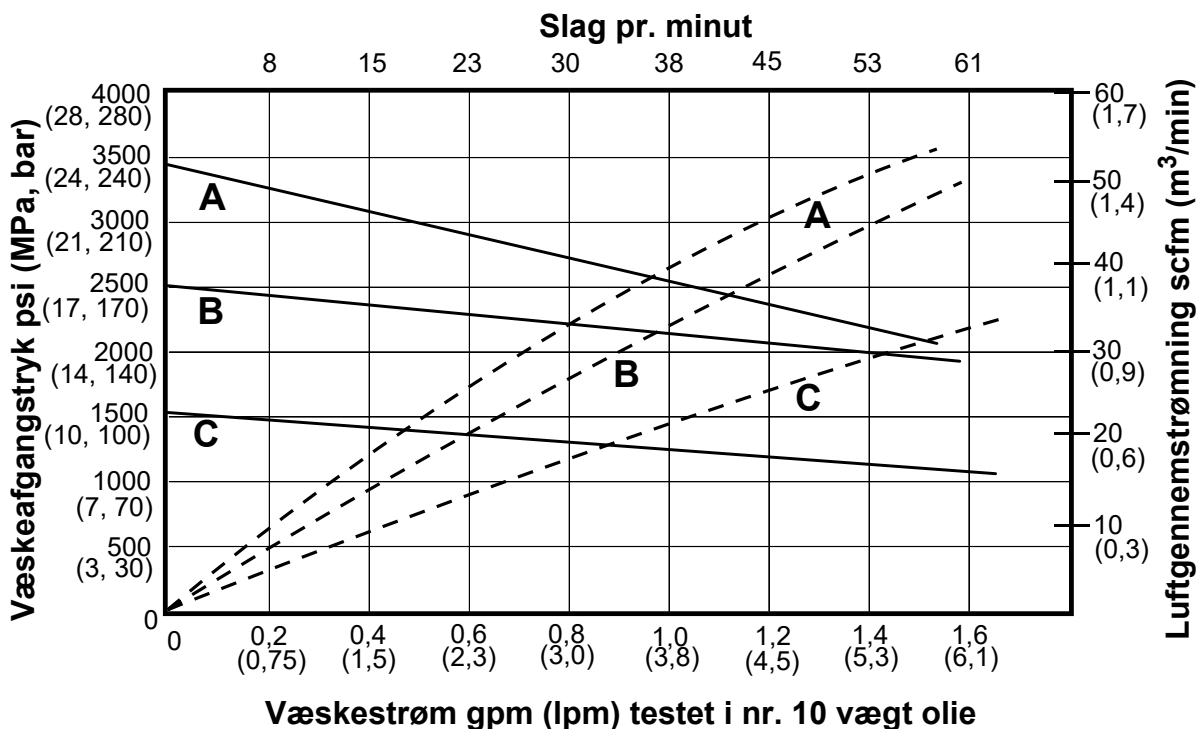
NØGLE

- A** = 100 psi (0,7 MPa, 7 bar)
- B** = 70 psi (0,5 MPa, 5 bar)
- C** = 40 psi (0,3 MPa, 3 bar)
- = væskestrøm
- - - = luftgennemstrømning

Model W30Cxx, 257463
Størrelsesforhold 30:1, 75 cc/slag



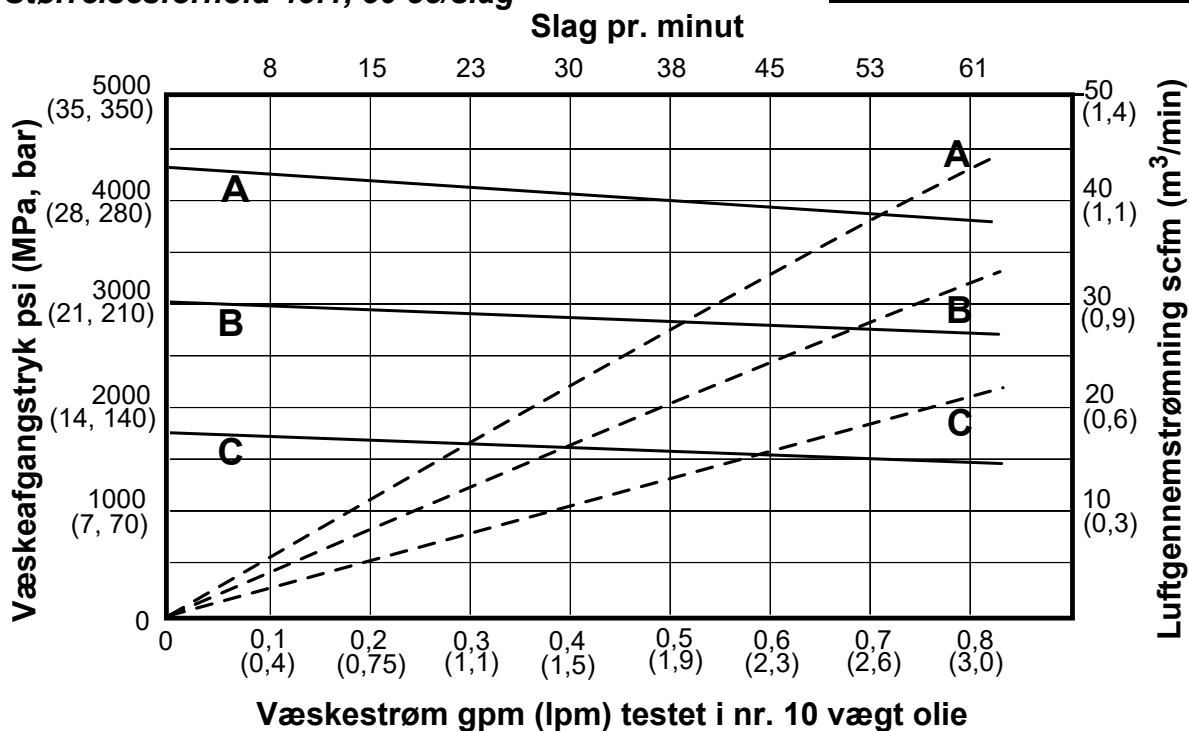
Model W36xxx
Størrelsesforhold 36:1, 100 cc/slag



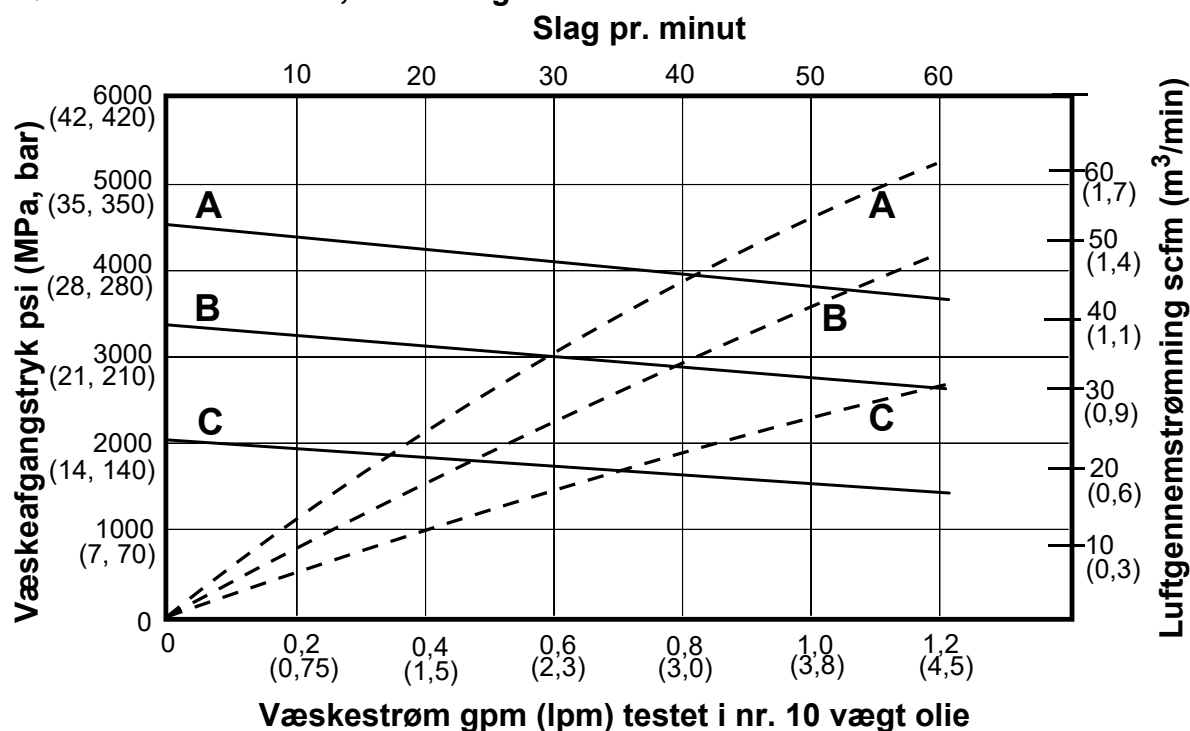
NØGLE

- A** = 100 psi (0,7 MPa, 7 bar)
- B** = 70 psi (0,5 MPa, 5 bar)
- C** = 40 psi (0,3 MPa, 3 bar)
- = væskestrøm
- - - = luftgennemstrømning

Model W45xxx, 262287, 262392
Størrelsesforhold 45:1, 50 cc/slag



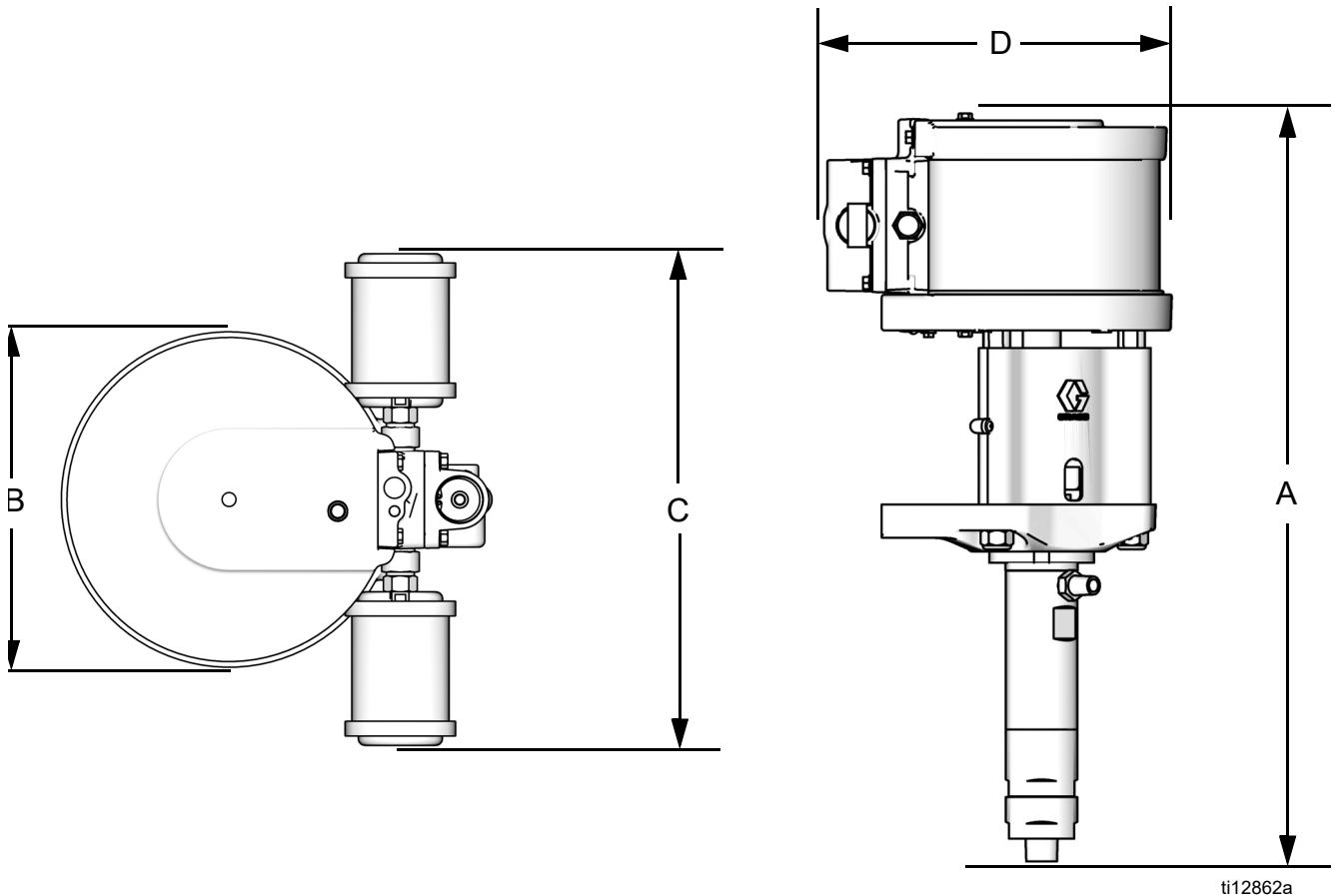
Model W48xxx
Størrelsesforhold 48:1, 75 cc/slag



NØGLE

- A** = 100 psi (0,7 MPa, 7 bar)
- B** = 70 psi (0,5 MPa, 5 bar)
- C** = 40 psi (0,3 MPa, 3 bar)
- = væskestrøm
- - - = luftgennemstrømning

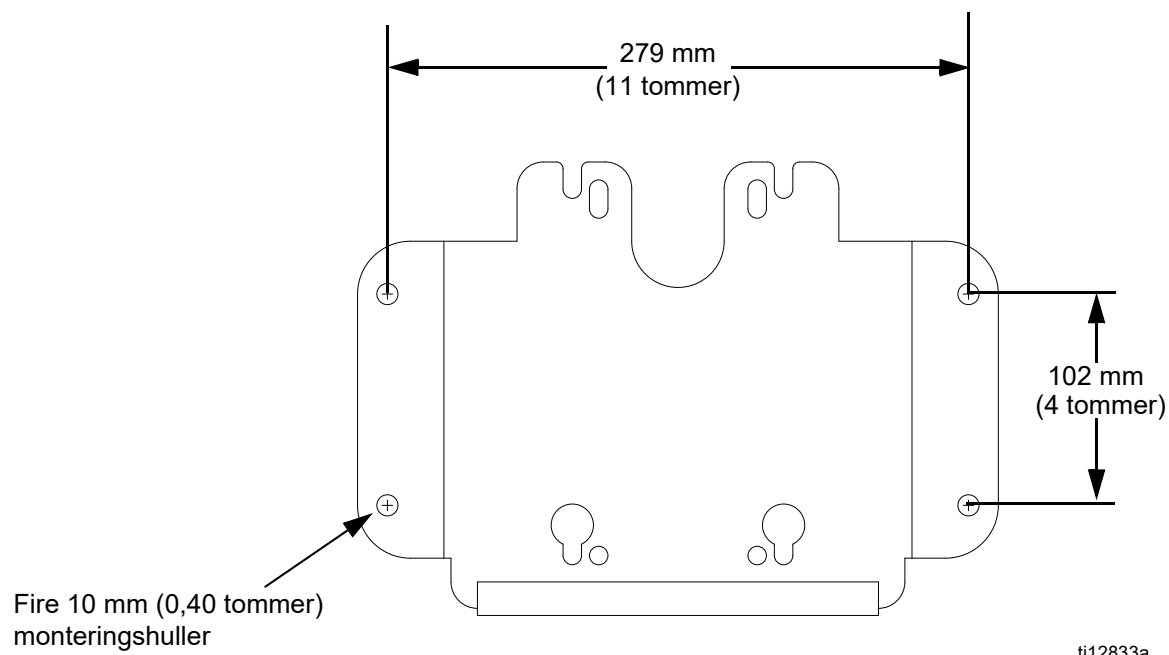
Pumpedimensioner



ti12862a

Pumpemodel	A mm (tommer)	B mm (tommer)	C mm (tommer)	D mm (tommer)	Vægt kg (pund)
W03xxx	650 (25,6)	107 (4,2)	187 (7,4)	229 (9,0)	20 (45)
W10xxx	625 (24,6)	142 (5,6)	147 (5,8)	198 (7,8)	14 (30)
W15Axx	612 (24,1)	107 (4,2)	130 (5,1)	157 (6,2)	7 (15)
W15Bxx	610 (24,0)	142 (5,6)	147 (5,8)	198 (7,8)	13 (28)
W15Fxx	640 (25,2)	218 (8,6)	297 (11,7)	290 (11,4)	24 (53)
W18xxx	640 (25,2)	218 (8,6)	297 (11,7)	290 (11,4)	24 (53)
W23xxx	638 (25,1)	218 (8,6)	297 (11,7)	290 (11,4)	23 (51)
W24xxx	640 (25,2)	257 (10,1)	375 (14,8)	328 (12,9)	25 (56)
W28xxx	640 (25,2)	257 (10,1)	375 (14,8)	328 (12,9)	25 (56)
W30Axx	612 (24,1)	142 (5,6)	5,8 (147)	198 (7,8)	10 (22)
W30Cxx, 257463	635 (25,0)	218 (8,6)	297 (11,7)	290 (11,4)	22 (48)
W36xxx	638 (25,1)	257 (10,1)	375 (14,8)	328 (12,9)	24 (54)
W45xxx, 262287, 262392	622 (24,5)	218 (8,6)	297 (11,7)	290 (11,4)	21 (46)
W48xxx	635 (25)	257 (10,1)	375 (14,8)	328 (12,9)	23 (51)

Mål på beslag til vægmontering



Tekniske data

Maksimalt væskearbejdstryk	Se modeller, side 4
Maksimalt luftindgangstryk	Se modeller, side 4
Minimalt luftindgangstryk	0,07 MPa, 0,7 bar (10 psi)
Lufforbrug	Se Ydelsesdiagrammer
Væskegennemstrømning ved 60 cyklusser/min.	Se modeller, side 4
Maksimal omgivelseslufttemperatur	49°C (120°F)
Maksimal væsketemperatur	71°C (160°F)
Slaglængde.	63,5 mm (2,5 tomme)
Lyddata	Se tekniske data i luftmotorens håndbog 312796.
Våddele	Rustfrit stål, tungstenkarbid med 6 % nikkel UHMWPE, PTFE

California Proposition 65

INDBYGGERE I CALIFORNIEN

 **ADVARSEL:** Cancer og skader på forplantningsevnen. – www.P65warnings.ca.gov.

Gracos Standardgaranti

Graco garanterer, at alt udstyr, der henvises til i dette dokument, og som er fremstillet af Graco, og som bærer Gracos navn, er frit for materiale- eller fabriktionsfejl på den dato, hvor det sælges til den oprindelige køber med anvendelse for øje. Med undtagelse af eventuelle særlige, udvidede eller begrænsede garantier, der måtte blive udstedt af Graco, påtager Graco sig i en periode på tolv måneder fra købsdatoen at reparere eller udskifte enhver del af udstyret, som Graco finder at være fejlbehæftet. Denne garanti gælder kun, når udstyret installeres, betjenes og vedligeholdes i henhold til de af Graco anbefalede, skriftlige anvisninger.

Denne garanti dækker ikke, og Graco påtager sig intet ansvar for, almindelig slitage eller eventuelle funktionsfejl, beskadigelse eller slitage, der skyldes ukorrekt installation, anvendelse til forkerte formål, slid, korrosion, utilstrækkelig eller forkert vedligeholdelse, forsømmelighed, uheld, ukorrekte tekniske indgreb eller udskiftning med komponentdele, der ikke er fremstillet af Graco. Graco påtager sig endvidere intet ansvar for funktionsfejl, beskadigelse eller slitage, der måtte skyldes, at det af Graco leverede udstyr ikke er foreneligt med konstruktioner, tilbehør, udstyr eller materialer, der ikke er leveret af Graco, eller som måtte skyldes ukorrekt konstruktion, fremstilling, installation, betjening eller vedligeholdelse af systemer, tilbehør, udstyr og materialer, der ikke er leveret af Graco.

Denne garanti er betinget af, at det udstyr, der hævdes at være fejlbehæftet, indsendes franko til en autoriseret Graco-forhandler til bekræftelse af den påståede fejl. Hvis den påståede fejl kan accepteres, foretager Graco reparation eller udskiftning af alle defekte dele uden beregning. Udstyret vil derefter blive sendt franko til den oprindelige køber. Såfremt en undersøgelse af udstyret ikke måtte afsløre nogen materiale- eller fabriktionsfejl, vil reparationen blive udført mod et rimeligt gebyr, der kan omfatte udgifter til dele, arbejdsløn og forsendelse.

DENNE GARANTI ER DEN ENESTE, OG DEN TRÆDER I STEDET FOR ENHVER ANDEN GARANTI, DET VÆRE SIG UDTRYKKELIG ELLER STILTIENDE, HERUNDER MEN IKKE BEGRÆNSET TIL GARANTI OM SALGBARHED ELLER GARANTI OM EGNETHED TIL ET BESTEMT FORMÅL.

Gracos eneste forpligtelse og købers eneste afhjælpningsret i tilfælde af garantibrud skal være som ovenfor beskrevet. Køberen accepterer, at denne ikke har nogen anden afhjælpningsret (herunder, men ikke begrænset til, utilsigtet eller følgemæssig erstatning for driftstab, mistet omsætning, personskaade eller tingsskaade eller noget andet deraf afledt eller følgende tab). Ethvert søgsmål for garantibrud skal anlægges inden to (2) år fra købsdatoen.

GRACO GIVER INGEN GARANTI OG FRASIGER SIG ENHVER STILTIENDE GARANTI OM SALGBARHED OG EGNETHED TIL ET BESTEMT FORMÅL I FORBINDELSE MED TILBEHØR, UDSTYR, MATERIALER ELLER KOMPONENTER, DER SÆLGES AF, MEN IKKE ER FREMSTILLET AF GRACO. Sådanne genstande, der sælges men ikke er fremstillet af Graco (f.eks. elektromotorer, kontakter, slanger osv.), er omfattet af sådanne eventuelle garantier, som ydes af producenterne af disse genstande. Graco vil i rimeligt omfang bistå køberen i forbindelse med krav, der rejses som følge af brud på sådanne garantiforpligtelser.

Graco påtager sig under ingen omstændigheder erstatningsansvar for indirekte, utilsigtede, særlige eller følgemæssige skader som følge af Gracos levering af udstyr i forbindelse hermed eller som følge af leverance, ydelse eller anvendelse af produkter eller andre varer, der sælges i forbindelse hermed, uanset om sådanne skader skyldes kontraktbrud, garantibrud, forsømmelighed fra Gracos side eller andre forhold.

Oplysninger om Graco

For at få de seneste nyheder om Gracos produkter bedes du gå ind på www.graco.com.

For patentoplysninger, se www.graco.com/patents.

SÅDAN AFGIVES EN ORDRE: Kontakt din Graco-forhandler, eller ring for at få oplyst nærmeste forhandler.
Telefon: 612-623-6921 **eller gratis:** 1-800-328-0211 **Fax:** 612-378-3505

Dette dokument – såvel tekst som illustrationer – afspejler de senest tilgængelige produktoplysninger på tidspunktet for offentliggørelsen heraf. Graco forbeholder sig ret til at foretage ændringer uden forudgående varsel.

Oversættelse af originale instruktioner. This manual contains Danish. MM 312794

Gracos hovedkvarter: Minneapolis

Internationale kontorer: Belgium, China, Japan, Korea

GRACO INC. OG DATTERSELSKABER • P.O. BOX 1441 • MINNEAPOLIS MN 55440-1441 • USA

Copyright 2008, Graco Inc. All Graco manufacturing locations are registered to ISO 9001.

www.graco.com

Revision M, maj 2021