

ProMix[®] 2KS

313968K

Dosificador de componente plural

ES

Sistema manual para la mezcla proporcional de recubrimientos de componente plural.
Únicamente para uso profesional.

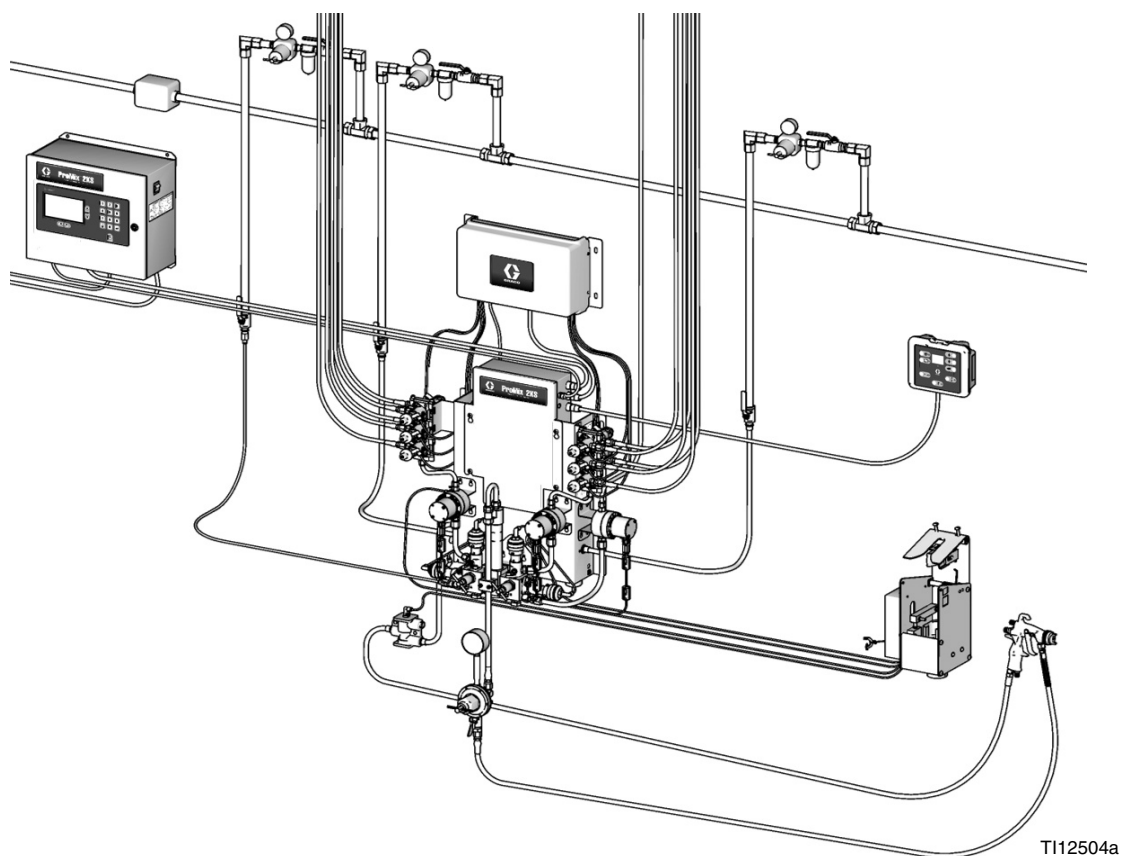
Para uso en atmósferas explosivas (excepto el EasyKey).



Instrucciones importantes de seguridad

Lea todas las advertencias e instrucciones de este manual. Guarde estas instrucciones.

Vea la página 4 para obtener información sobre el modelo, incluyendo la presión máxima de trabajo. Las etiquetas de aprobación del equipo aparecen en la página 3. Algunos de los componentes mostrados no se incluyen en todos los sistemas.



Contenido

Manuales relacionados	3	Diagramas esquemáticos	31
Aprobaciones de equipos	3	Diagrama neumático del sistema	31
Configuración del sistema y números de pieza ..	4	Diagrama eléctrico del sistema	32
Clave de configuración	4	Dimensiones y disposición de los orificios de	
Características estándar	6	montaje	34
Accesorios	6	Cuadros de selección del restrictor de dosificación	
Accesorios 2KS	6	dinámica	36
Accesorios compatibles con ácido 2KS	6	Datos técnicos	43
Advertencias	7	Garantía estándar de Graco	44
Información importante sobre materiales de dos		Información sobre Graco	44
componentes	9		
Condiciones de los isocianatos	9		
Material autoinflamable	9		
Mantenga los componentes			
A y B separados	9		
Sensibilidad a la humedad de los isocianatos .	10		
Cambio de material	10		
Información importante sobre el catalizador ácido			
11			
Condiciones del catalizador ácido	11		
Sensibilidad a la humedad de los catalizadores			
ácidos	11		
Identificación y definición de los componentes .	12		
Ubicación	14		
Requisitos del lugar de instalación	14		
Requisitos de Instalación intrínsecamente segura			
14			
Cables opcionales	14		
Información general	16		
Montaje en muro	16		
Suministro de aire	16		
Requisitos	16		
Conexiones de aire	17		
Suministro de fluido	18		
Requisitos	18		
Conexiones de fluido	18		
Configuración del colector de fluido para			
dosificación dinámica	20		
Accesorio de medidor de disolvente	22		
Sistema eléctrico	23		
Requisitos	23		
Conexión de la alimentación principal	23		
Conecte el EasyKey al control de la estación de			
fluido	24		
Conexión del control de cabina al control de la			
estación de fluido	24		
Configuración de interruptores de la tarjeta de			
control de la estación de fluido	25		
Conexión del módulo de cambio de color	26		
Puesta a tierra	29		
Verificación de la resistencia	29		

Manuales relacionados

Manuales de componentes en español

Manual	Descripción
312776	ProMix 2KS Funcionamiento del sistema manual
312777	ProMix 2KS Manual de Reparación-Piezas del sistema
312781	Colector de mezcla de fluido
312782	Válvula suministradora
312783	Pilas de válvulas de cambio de color
312787	Kit de módulo de cambio de color
312784	Kits de caja lavapistolas
310745	Kit de corte de aire de pistola
312786	Kits de válvula de descarga y tercera válvula de purga
312785	Kits de comunicación en red
308778	Caudalímetro G3000/G3000HR
313599	Caudalímetro Coriolis
313290	Kit de soporte de piso
313542	Kit de baliza
313386	Interfaz de web básica/Interfaz de web avanzada
406799	Kit de actualización del sistema a automático 15V256
406800	Kit de tarjeta de E/S discreta 15V825

Aprobaciones de equipos

Las aprobaciones de los equipos aparecen en las etiquetas siguientes, fijadas en la estación de fluido y en el EasyKey™. Vea FIG. 1 en la página 5 para las ubicaciones de las etiquetas.

EasyKey y etiqueta de la estación de fluido

Aquí se indica el Certificado de aplicaciones en zonas potencialmente explosivas (ATEX)

ProMix® 2KS Electronic Proportioner

Intrinsically Safe (IS) System. Install per IS Control Drawing No. 289833. EasyKey Interface IS Associated Apparatus for use in non hazardous location, with IS Connection to Smart Fluid Plate IS

Apparatus for use in: Class I, Division 1, Group D T3 Hazardous Locations

Read Instruction Manual
Warning: Substitution of components may impair intrinsic safety.

PART NO.	SERIES	SERIAL

MFG. YR.

GRACO INC. P.O. Box 1441 Minneapolis, MN 55440 U.S.A.

Etiqueta de la estación de fluido

ProMix® 2KS FLUID PANEL

PART NO.	SERIES	SERIAL	MFG. YR.

MAX AIR WPR
.7 7 100
MPa bar PSI

Intrinsically safe equipment for Class I, Div 1, Group D, T3
Ta = -20°C to 50°C
APPROVED Install per 289833

GRACO INC. P.O. Box 1441 Minneapolis, MN 55440 U.S.A.

TI13581a

Aquí se indica el Certificado de aplicaciones en zonas potencialmente explosivas (ATEX)

EasyKey Etiqueta

ProMix® 2KS POWER REQUIREMENTS

PART NO.	SERIES NO.	MFG. YR.

VOLTS **85-250 ~**

AMPS **2 AMPS MAX**

50/60 Hz

Um: 250 V

Intrinsically safe connections for Class I, Div 1, Group D
Ta = -20°C to 50°C
Install per 289833

GRACO INC. P.O. Box 1441 Minneapolis, MN 55440 U.S.A.

TI13582a

Aquí se indica el Certificado de aplicaciones en zonas potencialmente explosivas (ATEX)

Configuración del sistema y números de pieza

Clave de configuración

El número de pieza configurado para el equipo está impreso en las etiquetas de identificación del equipo. Ver FIG. 1 para conocer la ubicación de las etiquetas de identificación. El número de pieza incluye un dígito de cada una de las siguientes seis categorías, según la configuración del sistema.

Sistema manual	Control y pantalla	Medidor A y B	Válvulas de color	Válvulas de catalizador	Manejo del aplicador
M	D = EasyKey con pantalla LCD	0 = Sin medidores 1 = G3000 (A y B) 2 = G3000HR (A y B) 3 = 1/8 in. Coriolis (A) y G3000 (B) 4 = G3000 (A) y 1/8 in Coriolis (B) 5 = 1/8 in. Coriolis (A) y G3000HR (B) 6 = G3000HR (A) y 1/8 in. Coriolis (B) 7 = 1/8 in. Coriolis (A y B)	0 = Sin válvulas (color único) 1 = Dos válvulas (baja presión) 2 = Cuatro válvulas (baja presión) 3 = Siete válvulas (baja presión) 4 = Doce válvulas (baja presión) 5 = Dos válvulas (alta presión) 6 = Cuatro válvulas (alta presión)	0 = Sin válvulas (catalizador único) 1 = Dos válvulas (baja presión) 2 = Cuatro válvulas (baja presión) 3 = Dos válvulas (alta presión)	1 = Un kit de interruptor de flujo de aire 2 = Dos kits de interruptor de flujo de aire 3 = Un kit de caja de lavado de pistola 4 = Dos kits de caja de lavado de pistola
M (modelos de ácido)	D = EasyKey con pantalla LCD	8 = G3000 (A) y G3000A (B)	0 = Sin válvulas (sin color; se necesita pedir el kit de ácidos 26A096-26A100; ver página 6)	0 = Sin válvulas (catalizador único)	1 = Un kit de interruptor de flujo de aire 2 = Dos kits de interruptor de flujo de aire 3 = Un kit de caja de lavado de pistola 4 = Dos kits de caja de lavado de pistola

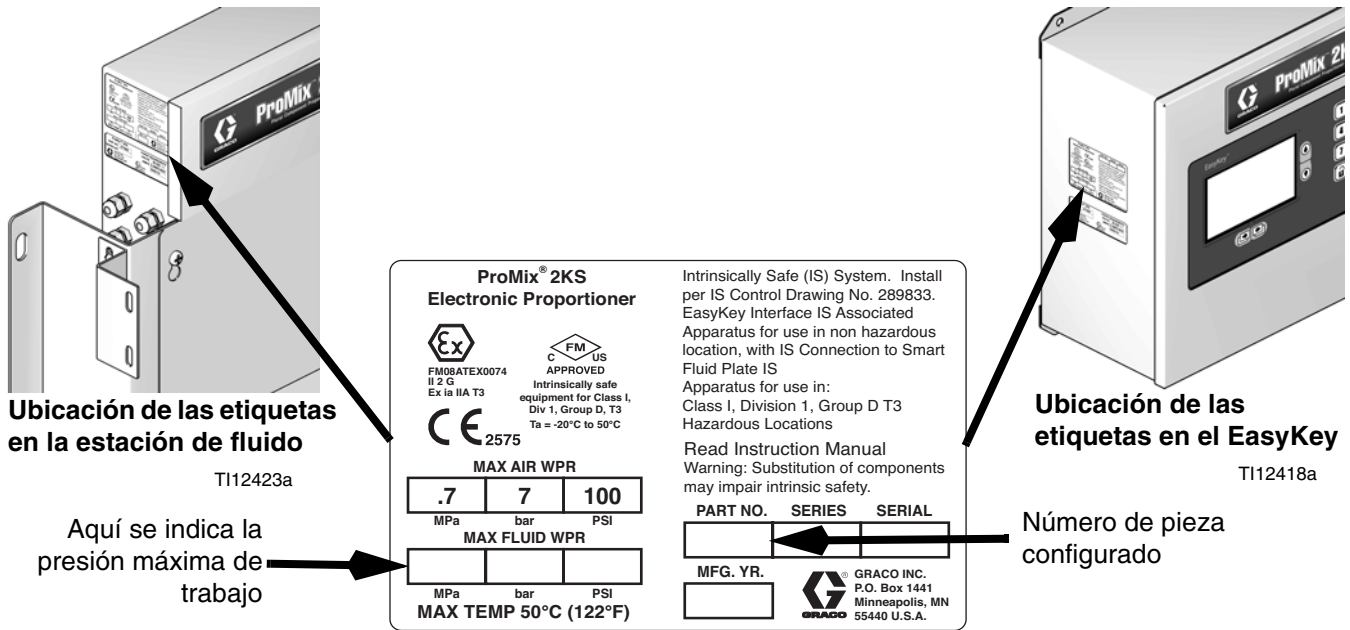


FIG. 1: Etiqueta de identificación

Aprobación para ubicaciones peligrosas

Los modelos que utilizan caudalímetros G3000, G3000HR, G3000A o Coriolis intrínsecamente seguros para los medidores tanto A como B están aprobados para instalación en ubicaciones peligrosas - Clase I, Div. I, Grupo D, T3 o Zona I Grupo IIA T3.

Presión máxima de trabajo

La presión máxima de trabajo depende de las opciones de componente de fluido seleccionadas. **La presión nominal del sistema se basa en la del componente de fluido con presión nominal más baja.** Consulte las clasificaciones de presión de componentes a continuación. *Ejemplo:* El modelo MD2531 tiene una presión máxima de trabajo de 21 MPa (210 bar, 3000 psi).

Compruebe la etiqueta de identificación en el EasyKey o la estación de fluido para la presión de trabajo máxima del sistema. Consulte FIG. 1.

ProMix Presión máxima de trabajo de los componentes de fluido

Sistema básico (sin medidores [opción 0], sin cambio de color/catalizador [opción 0]).	4000 psi (27,58 MPa, 275,8 bar)
Opción de medidor 1 y 2 (G3000 o G3000HR)	4000 psi (27,58 MPa, 275,8 bar)
Opción de medidor 3, 4, 5, 6 y 7 (uno o dos medidores Coriolis).	2300 psi (15,86 MPa, 158,6 bar)
Opción de medidor 8 (G3000 o G3000A).	4000 psi (27,58 MPa, 275,8 bar)
Opción de cambio de color 1, 2, 3 y 4; y opción de cambio de catalizador 1 y 2 (valores de presión bajos).	300 psi (2,07 MPa, 20,6 bar)
Opción de cambio de color 5 y 6 y opción de cambio de catalizador 3 (válvulas de alta presión)	3000 psi (21 MPa, 210 bar)

Intervalo de caudal de fluido del caudalímetro

G3000 y G3000A	75-3800 cm ³ /min. (0,02-1,0 gal./min.)
G3000HR	38-1900 cm ³ /min. (0,01-0,50 gal./min.)
Medidor Coriolis	20-3800 cm ³ /min. (0,005-1,00 gal./min.)
Medidor de disolvente S3000 (accesorio)	38-1900 cm ³ /min. (0,01-0,50 gal./min.)

Características estándar

Característica
EasyKey con pantalla LCD
Cables de fibra óptica y de alimentación, 15,25 m (50 pies)
Estación de fluido de montaje en muro, integrador de 50 cm ³ y mezclador estático
Válvula de descarga del lado B, si se seleccionaron varias válvulas de catalizador
Control de cabina
Interfaz de web básica

Accesorios

Accesorios 2KS

Accesorio
Selección de inserción de la pistola en la caja de lavado de pistola
Kit de tercera válvula de purga 15V354
Kit de interruptor de flujo de disolvente 15V536
Cable de alimentación 15V213, 30,5 m (100 pies)
Cable de fibra óptica 15G710, 30,5 m (100 pies)
Kit de inyección para dosificación dinámica 15U955
Kit de integrador de 10 cm ³ 15V034
Kit de integrador de 25 cm ³ 15V033
Kit de integrador de 50 cm ³ 15V021
Kit de integrador de 100 cm ³ 24B618
Kit de indicador de alarma de luz estroboscópica 15W034
Interfaz de web avanzada 15V337
Kit de actualización a modo automático 15V256
Kit de caudalímetro de disolvente 16D329 S3000
Kit de tarjeta de integración de E/S discretas 15V825

Accesorios compatibles con ácido 2KS





Para uso con materiales de catalizador de ácido.

Accesorio
26A096 sin color/1 kit de cambio de catalizador
26A097 2 colores/1 kit de cambio de catalizador
26A098 4 colores/1 kit de cambio de catalizador
26A099 7 colores/1 kit de cambio de catalizador
26A100 12 colores/1 kit de cambio de catalizador

NOTA: Esta no es una lista completa de los accesorios y kits disponibles. Consulte la página web de Graco para obtener más información sobre accesorios disponibles para su uso con este producto.

Advertencias

Las advertencias siguientes corresponden a la configuración, utilización, puesta a tierra, mantenimiento y reparación de este equipo. El signo de exclamación le indica que se trata de una advertencia general, y el símbolo de peligro se refiere a un riesgo específico de procedimiento. Cuando aparezcan estos símbolos en el manual, consulte nuevamente estas Advertencias. Los símbolos y las advertencias de peligros específicos de un producto no incluidos en esta sección pueden aparecer en todo el cuerpo de este manual donde corresponda.

 ADVERTENCIA	
	<p>PELIGRO DE INCENDIO Y EXPLOSIÓN</p> <p>Los vapores inflamables, como los de disolventes y pinturas, en la zona de trabajo pueden encenderse o explotar. Para evitar incendios y explosiones:</p> <ul style="list-style-type: none"> • Utilice el equipo únicamente en zonas bien ventiladas. • Elimine toda fuente de encendido, tales como luces piloto, cigarrillos, lámparas eléctricas portátiles y cubiertas de plástico (posibles arcos estáticos). • Mantenga la zona de trabajo sin residuos, tales como disolvente, trapos o gasolina. • No enchufe ni desenchufe cables de alimentación, ni active ni desactive los interruptores de alimentación o de luces en presencia de vapores inflamables. • Conecte a tierra todos los equipos en la zona de trabajo. Consulte las instrucciones de Puesta a tierra. • Utilice únicamente mangueras conectadas a tierra. • Sostenga la pistola firmemente contra un lado de un cubo conectado a tierra al disparar dentro de este. • Si hay chispas de electricidad estática o siente una descarga eléctrica, deje de trabajar inmediatamente. No utilice el equipo hasta haber identificado y corregido el problema. • Mantenga un extintor de incendios que funcione correctamente en la zona de trabajo.
	<p>PELIGRO DE DESCARGA ELÉCTRICA</p> <p>Este equipo debe estar conectado a tierra. La puesta a tierra, configuración o utilización incorrectas del sistema puede causar descargas eléctricas.</p> <ul style="list-style-type: none"> • Desactive y desconecte la alimentación eléctrica en el interruptor principal antes de desconectar los cables y revisar el equipo. • Conecte únicamente a una fuente de alimentación conectada a tierra. • Un electricista cualificado debe realizar todo el cableado eléctrico y este debe cumplir con todos los códigos y reglamentos locales.
	<p>SEGURIDAD INTRÍNSECA</p> <p>El equipo intrínsecamente seguro que se instala o conecta incorrectamente a equipos no intrínsecamente seguros generará peligros y puede causar incendios, explosiones o descargas eléctricas. Siga los reglamentos locales y los siguientes requisitos de seguridad.</p> <ul style="list-style-type: none"> • Solamente los modelos con un medidor G3000, G250, G3000HR, G250HR, G3000A o Coriolis intrínsecamente seguro están aprobados para su instalación en una ubicación peligrosa: Clase I, Div. I, Grupo D, T3 o Zona I Grupo IIA T3. • No instale un equipo aprobado únicamente para ubicaciones no peligrosas en una zona peligrosa. Vea la etiqueta de ID para la clasificación de seguridad intrínseca de su modelo. • No sustituya ni modifique los componentes del sistema, ya que podría afectar a su seguridad intrínseca.

! ADVERTENCIA



PELIGRO DE INYECCIÓN A TRAVÉS DE LA PIEL

El fluido de alta presión proveniente de pistolas, fugas en mangueras o componentes dañados puede perforar la piel. Esto puede verse solo como un corte, pero se trata de una lesión grave que puede dar como resultado la amputación. **Reciba tratamiento quirúrgico de inmediato.**

- Ajuste todas las conexiones antes de usar el equipo.
- No apunte nunca la pistola hacia nadie ni hacia ninguna parte del cuerpo.
- No coloque la mano sobre la boquilla de pulverización.
- No detenga ni desvíe las fugas con la mano, el cuerpo, guantes o trapos.
- Siga el **Procedimiento de descompresión** de este manual cuando deje de pulverizar y antes de limpiar, revisar o dar servicio al equipo.



PELIGROS DEBIDOS A LA UTILIZACIÓN INCORRECTA DEL EQUIPO

Su utilización incorrecta puede provocar la muerte o lesiones graves.

- No utilice el equipo si está cansado o bajo los efectos de drogas o alcohol.
- No exceda la presión máxima de trabajo o el rango de temperatura del componente con menor valor nominal del sistema. Consulte los **Datos técnicos** en todos los manuales del equipo.
- Utilice fluidos y disolventes compatibles con las piezas húmedas del equipo. Consulte los **Datos técnicos** en todos los manuales del equipo. Lea las advertencias de los fabricantes de los fluidos y los disolventes. Para obtener información más completa sobre el material, pida las HDSM al distribuidor o al minorista.
- Revise el equipo a diario. Repare o sustituya de inmediato las piezas desgastadas o dañadas únicamente con piezas de repuesto originales del fabricante.
- No altere ni modifique el equipo.
- Use el equipo únicamente para el fin para el que ha sido diseñado. Si desea información, póngase en contacto con su distribuidor.
- Coloque las mangueras y los cables lejos de zonas de tránsito intenso, bordes pronunciados, piezas en movimiento y superficies calientes.
- No retuerza o doble en exceso las mangueras, ni las use para arrastrar el equipo.
- Mantenga a los niños y a los animales alejados de la zona de trabajo.
- Cumpla con todas las normas de seguridad correspondientes.



PELIGRO POR VAPORES O FLUIDOS TÓXICOS

Los vapores o fluidos tóxicos pueden provocar lesiones graves o incluso la muerte si salpican los ojos o la piel, se inhalan o se ingieren.

- Lea las HDSM para conocer los peligros específicos de los fluidos que está usando.
- Guarde los fluidos peligrosos en contenedores aprobados y deséchelos de acuerdo con las directrices pertinentes.
- Use siempre guantes impermeables a las sustancias químicas cuando pulverice o limpie el equipo.



EQUIPO DE PROTECCIÓN PERSONAL

Debe utilizar un equipo de protección adecuado cuando trabaje, revise o esté en la zona de funcionamiento del equipo, para evitar lesiones graves, como lesiones oculares, inhalación de emanaciones tóxicas, quemaduras y pérdida auditiva. Este equipo incluye estos elementos, entre otros:

- Gafas protectoras.
- Ropa de protección y mascarilla, recomendadas por los fabricantes de fluido y de disolvente.
- Guantes.
- Protección auditiva.

Información importante sobre materiales de dos componentes

Los isocianatos (ISO) son catalizadores usados en materiales de dos componentes.

Condiciones de los isocianatos



Pulverizar o dispensar materiales que contengan isocianatos crea brumas, vapores y partículas atomizadas potencialmente dañinas.

- Lea y comprenda las advertencias y las Hojas de datos de seguridad (HDS) del fabricante del fluido para conocer las precauciones y peligros específicos relativos a los isocianatos.
- El uso de los isocianatos conlleva procedimientos potencialmente peligrosos. No pulverice con este equipo a menos que esté capacitado y calificado, y que haya leído y comprendido la información en este manual y en las instrucciones de aplicación y las HDS del fabricante del fluido.
- El uso de un equipo desajustado o sometido a un mantenimiento inadecuado puede hacer que el material se seque de forma incorrecta. Se debe mantener y ajustar el equipo cuidadosamente siguiendo las instrucciones de este manual.
- Para evitar la inhalación de las brumas, vapores y partículas atomizadas de los isocianatos, todos en el área de trabajo deben usar protección respiratoria adecuada. Siempre use un respirador que calce adecuadamente; puede ser un respirador con suministro de aire. Ventile el área de trabajo de acuerdo con las instrucciones que figuran en la HDS del fabricante del fluido.
- Evite todo tipo de contacto de la piel con los isocianatos. Todos en el área de trabajo deben usar ropa protectora, cubiertas para los pies y guantes impermeables a los químicos, tal como lo recomienden el fabricante del fluido y las autoridades locales. Siga todas las recomendaciones del fabricante del fluido, incluidas las referidas a la manipulación de la ropa contaminada. Luego de pulverizar, lávese las manos y la cara antes de comer o beber.

Material autoinflamable



Algunos materiales podrían autoinflamarse si se aplican demasiado espesos. Consulte las advertencias del fabricante del material y la hoja de datos de seguridad (HDS).

Mantenga los componentes A y B separados



La contaminación cruzada puede dar como resultado material curado en las tuberías de fluido, lo que puede causar lesiones graves o daños materiales. Para evitar la contaminación cruzada:

- **Nunca** intercambie las piezas húmedas del componente A y el componente B.
- Nunca utilice disolvente en un lado si este ha sido contaminado desde el otro lado.

Sensibilidad a la humedad de los isocianatos

La exposición a la humedad provocará que se curen parcialmente los ISO, formando cristales pequeños, duros y abrasivos que quedarán suspendidos en el fluido. Con el tiempo, se genera una película en la superficie, y los ISO comienzan a gelificarse, de modo que aumenta su viscosidad.

AVISO

Los ISO parcialmente curados reducirán el rendimiento y la vida útil de todas las piezas húmedas.

- Utilice siempre un recipiente sellado con un secador con desecante en el ventilador o con una atmósfera de nitrógeno. **Nunca** almacene los ISO en un contenedor abierto.
- Mantenga la copa húmeda o el depósito (si está instalado) de la bomba de ISO lleno con el lubricante apropiado. El lubricante crea una barrera entre el ISO y la atmósfera.
- Utilice únicamente mangueras a prueba de humedad compatibles con los ISO.
- Nunca utilice disolventes reciclados que puedan contener humedad. Mantenga siempre cerrados los contenedores de disolvente cuando no estén en uso.
- Lubrique siempre las piezas roscadas con un lubricante apropiado cuando vuelva a armar.

NOTA: La cantidad de formación de película y la velocidad de cristalización varían según la mezcla de los ISO, la humedad y la temperatura.

Cambio de material

AVISO

El cambio de los tipos de material usados en su equipo exige una especial atención para evitar daños y tiempos improductivos del equipo.

- Cuando cambie los materiales, lave el equipo varias veces para asegurarse de que esté perfectamente limpio.
- Siempre limpie los filtros de entrada después del lavado.
- Compruebe la compatibilidad química con el fabricante del material.
- Al cambiar entre materiales epóxicos y uretanos o poliurias, desarme y limpie todos los componentes de fluido y cambie las mangueras. Los materiales epóxicos suelen tener aminas en el lado B (endurecedor). Las poliurias suelen tener aminas en el lado A (resina).

Información importante sobre el catalizador ácido

El dosificador de componente plural 2KS está diseñado para los catalizadores ácidos ("ácido") que se emplean actualmente en materiales de acabado de madera de dos componentes. Los ácidos que se usan hoy en día (con niveles de pH tan bajos como 1) son más corrosivos que sus predecesores. Se requieren más materiales de construcción mojados resistentes a la corrosión y se deben usar sin sustitución para soportar las propiedades corrosivas incrementadas de estos ácidos.

Condiciones del catalizador ácido



El ácido es inflamable, y la pulverización o dispensación de aquel crea brumas, vapores y partículas atomizadas potencialmente dañinas. Para evitar incendios, explosiones y lesiones graves:

- Lea y comprenda las advertencias y las Hojas de datos de seguridad (HDS) del fabricante para conocer las precauciones y peligros específicos relativos a los ácidos.
- Utilice únicamente piezas genuinas compatibles con ácido recomendadas por el fabricante en el sistema del catalizador (mangueras, accesorios, etc.). Puede producirse una reacción entre cualquier parte sustituida y el ácido.
- Para evitar la inhalación de las brumas, vapores y partículas atomizadas del ácido, todos en el área de trabajo deben usar protección respiratoria adecuada. Siempre use un respirador que calce adecuadamente; puede ser un respirador con suministro de aire. Ventile el área de trabajo de acuerdo con las instrucciones en la HDS del fabricante del ácido.
- Evite todo tipo de contacto de la piel con el ácido. Todos en el área de trabajo deben usar ropa protectora, delantales, cubiertas para los pies, guantes impermeables a los químicos y protectores faciales, tal como lo recomienden el fabricante del ácido y las autoridades locales. Siga todas las recomendaciones del fabricante del fluido, incluidas las referidas a la manipulación de la ropa contaminada. Lávese las manos y la cara antes de comer o beber.
- Inspeccione periódicamente el equipo en busca de fugas potenciales y retire completamente los derrames de inmediato para evitar el contacto directo o la inhalación del ácido y sus vapores.
- Mantenga el ácido alejado del calor, chispas y llamas. No fume en la zona de trabajo. Elimine toda fuente de encendido.
- Guarde el ácido en el recipiente original en una zona fresca, seca y bien ventilada, lejos de la luz directa del sol y de otros productos químicos, de acuerdo con las recomendaciones del fabricante del ácido. Para evitar la corrosión de los recipientes, no guarde el ácido en recipientes de sustitución. Vuelva a sellar el recipiente original para evitar que los vapores contaminen el espacio de almacenamiento y las instalaciones circundantes.

Sensibilidad a la humedad de los catalizadores ácidos

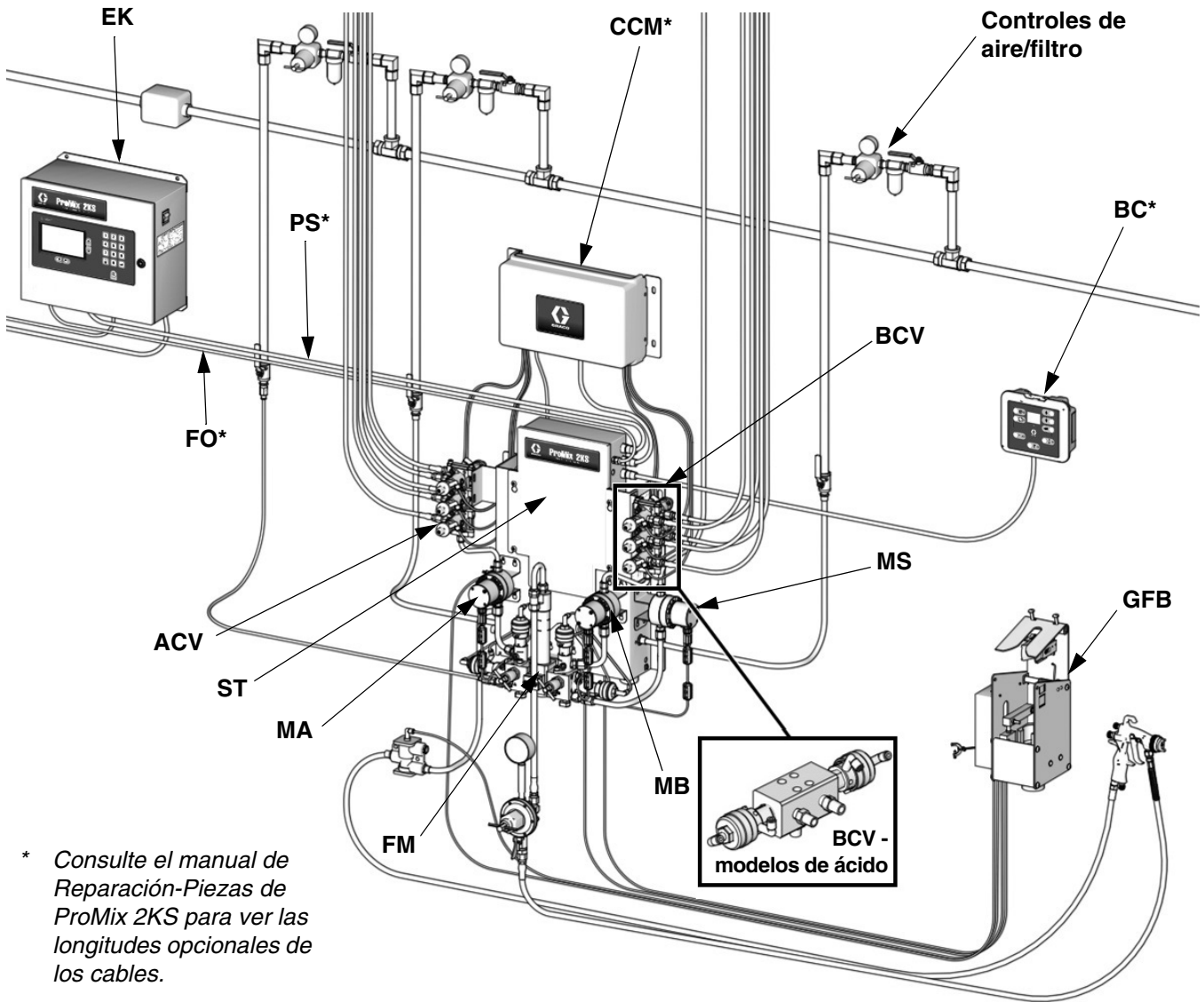
Los catalizadores ácidos pueden ser sensibles a la humedad atmosférica y otros contaminantes. Se recomienda que la bomba del catalizador y las áreas de sellado de la válvula expuestas a la atmósfera se inunden de aceite ISO, TSL u otro material compatible para evitar la acumulación de ácido, así como el daño y fallo prematuro del sello.

AVISO

La acumulación de ácido dañará los sellos de las válvulas y reducirá el rendimiento y la vida útil de la bomba del catalizador. Para evitar la exposición del ácido a la humedad:

- Utilice siempre un recipiente sellado con un secador con desecante en el ventilador o con una atmósfera de nitrógeno. Nunca almacene ácidos en un contenedor abierto.
- Mantenga la bomba del catalizador y los sellos de la válvula llenos del lubricante apropiado. El lubricante crea una barrera entre el ácido y la atmósfera.
- Utilice únicamente mangueras a prueba de humedad compatibles con los ácidos.
- Lubrique siempre las piezas roscadas con un lubricante apropiado cuando vuelva a armar.

Identificación y definición de los componentes



T129655a

FIG. 2: Sistema manual, mostrado con medidores G3000, cambio de color/catalizador, una caja lavapistolas y medidor accesorio de flujo de disolvente

Tabla 1: Descripciones de los componentes

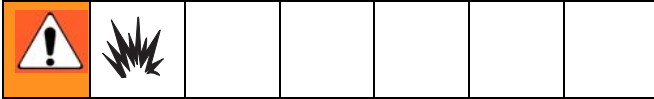
Componente	Descripción
EasyKey (EK)	Se usa para configurar, visualizar, operar y supervisar el sistema. El EasyKey acepta alimentación de línea de 85-250 V de CA, 50/60 H y convierte esa energía en baja tensión aceptable y señales ópticas utilizadas por otros componentes del sistema.
Control de cabina (BC)	Usado por el operador para las funciones de pintado diarias, incluyendo: Elegir recetas, iniciar un trabajo completo, leer/borrar alarmas y colocar el sistema en modo de espera, mezcla o purga. Habitualmente se monta dentro de la cabina o cerca del pintor.
Estación de fluido (ST)	Incluye solenoides de control de aire, interruptores de flujo y montajes para los caudalímetros de fluido y el conjunto del colector de fluido. Su tarjeta de control gestiona todas las funciones de dosificación.

Tabla 1: Descripciones de los componentes

Componente	Descripción
Colector de fluido (FM)	<ul style="list-style-type: none"> • Válvulas dosificadoras accionadas neumáticamente para los componentes A y B • Válvulas de purga para disolvente y purga con aire • Válvulas de muestreo para calibrar los caudalímetros y realizar verificaciones de relación • Válvulas de cierre para componente A y B para cerrar sus conductos de fluido al colector de mezcla, para permitir la calibración y verificaciones de relación precisas • Colector de mezcla, que incluye el integrador de fluido y el mezclador estático. <ul style="list-style-type: none"> → El Integrador de fluido es la cámara donde los componentes A y B alcanzan la relación de mezcla seleccionada y comienzan a mezclarse. → El Mezclador estático tiene 24 elementos para mezclar uniformemente los materiales corriente abajo del integrador de fluido.
Caudalímetros (MA, MB, MS)	<p>Están disponibles los siguientes caudalímetros opcionales de Graco:</p> <ul style="list-style-type: none"> • El G3000 es un medidor de engranajes de propósito general que se usa normalmente en intervalos de caudal de 75-3800 cm³/min. (0,02-1,0 gal./min.), presiones de hasta 28 MPa (276 bar, 4000 psi) y viscosidades de 20-3000 centipoises. El factor K es de aproximadamente 0,119 cm³/pulso. • El G3000A es un medidor de engranajes para su uso con fluidos de catalizador de ácido. Normalmente, se usa en intervalos de caudal de 75-3800 cm³/min. (0,02-1,0 gal./min.), presiones de hasta 28 MPa (276 bar, 4000 psi) y viscosidades de 20-3000 centipoises. El factor K es de aproximadamente 0,119 cm³/pulso. • El G3000HR es una versión de alta resolución del medidor G3000. Normalmente, se usa en intervalos de caudal de 38-1900 cm³/min. (0,01–0,5 gal./min.), presiones de hasta 28 MPa (276 bar, 4000 psi) y viscosidades de 20-3000 centipoises. El factor K es de aproximadamente 0,061 cm³/pulso. • El S3000 es un medidor de engranajes que se usa para disolventes en intervalos de caudal de 38–1900 cm³/min. (0,01–0,50 gal./min.), presiones de hasta 21 MPa (210 bar, 3000 psi) y viscosidades de 20–50 centipoises. El factor K es de aproximadamente 0,021 cm³/pulso. Se requiere para el uso de la función de Empuje de disolvente. • Coriolis El caudalímetro es un medidor especial con capacidad para funcionar con un intervalo amplio de caudales y viscosidades. Este medidor está disponible con conductos de fluido de 1/8 in o 3/8 in de diámetro. Para información detallada sobre el caudalímetro Coriolis, vea al manual 313599. El factor K puede ser configurado por el usuario; con caudales más bajos, use un factor K más bajo. <ul style="list-style-type: none"> → Conductos de fluido de 1/8 in: fije el factor K en 0,020 o 0,061. → Conductos de fluido de 3/8 in: fije el factor K en 0,061 o 0,119.
Válvulas de cambio de color (ACV) y módulo de cambio de color (CCM)	Componente opcional. Está disponible como una pila de válvulas de cambio de color para baja o alta presión con hasta 30 válvulas de cambio de color. Cada pila incluye una válvula adicional para disolvente para limpiar la tubería de fluido entre los cambios de color.
Válvulas de cambio de catalizador (BCV)	Componente opcional. Está disponible como una pila de válvulas de cambio de catalizador para baja o alta presión con hasta 4 válvulas de cambio de catalizador. Cada pila incluye una válvula adicional para disolvente para limpiar la tubería de fluido entre los cambios de catalizador. Se usa una válvula de cambio de catalizador diferente en sistemas catalizadores ácidos.
Cable de fibra óptica doble (FO)	Se utiliza para la comunicación entre el EasyKey y la estación de fluido de montaje mural.
Cable de la fuente de alimentación de la estación de fluido (PS)	Se usa para suministrar alimentación a la estación de fluido de montaje en muro.
Manejo del aplicador: use el interruptor de flujo de aire (AFS) o la caja de lavado de pistola (GFB)	<p>Interruptor de flujo de aire: El interruptor de flujo de aire detecta el flujo de aire hacia la pistola e indica al controlador ProMix cuando se dispara la pistola. El interruptor funciona con los caudalímetros para asegurar que los componentes del sistema funcionan correctamente. Vea el manual de funcionamiento del sistema para más información.</p> <p>Caja lavapistolas: El kit de caja de lavado de pistola ofrece un sistema de lavado automatizado para pistolas de pulverización manuales e incluye un interruptor de flujo de aire.</p>

Ubicación

Requisitos del lugar de instalación



No sustituya ni modifique los componentes del sistema, ya que podría afectar a su seguridad intrínseca. Para las instrucciones de instalación, mantenimiento o funcionamiento, lea los manuales de instrucciones. No instale equipos aprobados únicamente para zonas no peligrosas en una zona peligrosa. Vea la etiqueta de identificación (FIG. 1) en el EasyKey o la estación de fluido para consultar la calificación de seguridad intrínseca para su modelo.

- Monte el EasyKey y la estación de fluido a menos de 15,2 m (50 pies) el uno del otro, utilizando cable 15U533.

NOTA: También hay disponible un cable opcional 15V213 de 30,5 m (100 pies).

- **EasyKey:** Instálelo en una zona no peligrosa en una ubicación conveniente para que el operador lo vea y maneje.
- **Estación de fluido:** Instálela de acuerdo con los requisitos de Instalación intrínsecamente segura (FIG. 3) y en una ubicación conveniente para conectar los suministros de pintura y de disolvente.

NOTA: Para una Instalación intrínsecamente segura, la estación de fluido puede colocarse adentro o afuera de la ubicación peligrosa. Instale de acuerdo con los códigos eléctricos locales correspondientes.

- **Control de cabina:** Instálelo en la zona peligrosa en una ubicación conveniente para que el operador lo vea y maneje. Monte usando la ménsula para muro (vea la página 35)

Requisitos de Instalación intrínsecamente segura

Ver FIG. 3 en la página 15.

1. Los terminales no intrínsecamente seguros (con riel de alimentación) no se deben conectar a ningún dispositivo que use o genere más de 250 Vrms o CC a menos que se haya determinado que el voltaje se ha aislado de manera adecuada.
2. La instalación debe satisfacer los requisitos de las siguientes normas: Código Eléctrico Nacional de EE.UU., Código Eléctrico de Canadá, Parte I, NFPA 70, Artículo 504 Resp., Artículo 505 y ANSI/ISA 12.06.01.
3. Se permite conectar a tierra varios componentes únicamente con un sistema equipotencial de alta integridad entre los puntos de unión.
4. No utilice el sistema sin la cubierta de barrera seguridad instalada.
5. Para instalaciones ATEX, instale según la norma EN 60079-14 y los códigos locales y nacionales correspondientes.
6. Para la conexión de alimentación al caudalímetro Coriolis: Monte los caudalímetros Coriolis a prueba de explosiones (EE.UU, Canadá)/antideflagrante Ex d (ATEX) según las instrucciones de instalación del fabricante y los códigos aplicables.
7. Para señal al 2KS: Terminales 24 y 25 de los caudalímetros Endress+Hauser Coriolis opcionales instalados usando métodos de cableado intrínsecamente seguros.
8. Para instalaciones ATEX, el cableado de interconexión especificado es cable Tipo A conforme a la norma EN 60079-14.

Cables opcionales

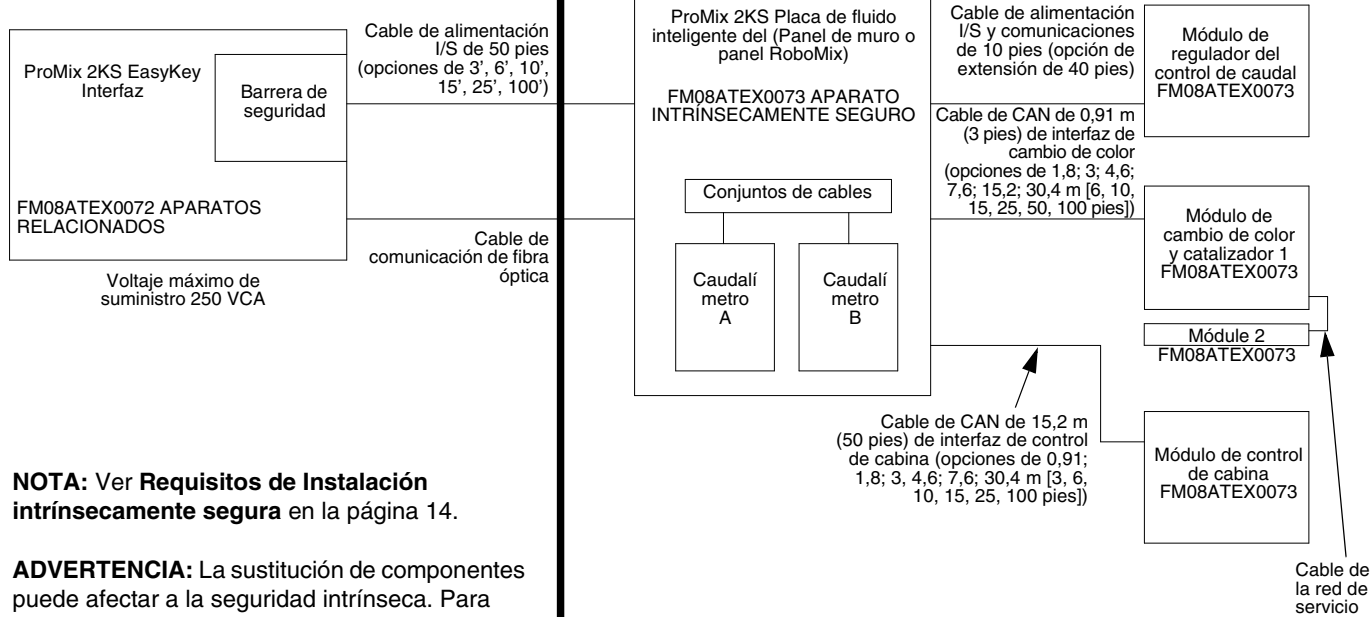
Hay disponibles cables de CAN y cables de fibra óptica de Graco. Consulte el manual Reparación-Piezas ProMix 2KS para ver los números de pieza y longitudes disponibles.

CERTIFICADO DE MONTAJE DEL SISTEMA FM08ATEX0074

SOLO AMBIENTES NO PELIGROSOS

AMBIENTE PELIGROSO (CLASIFICADO)

CLASE I, DIV. I, GRUPO D, T3 (EE.UU. Y CANADÁ)
 CLASE I, ZONA I GRUPO IIA T3 (SOLAMENTE ATEX)
 TAUB = -20°C A 50°C



NOTA: Ver **Requisitos de Instalación intrínsecamente segura** en la página 14.

ADVERTENCIA: La sustitución de componentes puede afectar a la seguridad intrínseca. Para las instrucciones de instalación, mantenimiento o funcionamiento, consulte el manual de instrucciones.

ADVERTISSEMENT: La substitution de composants peut compromettre la securite intrinseque.

Opciones de medidor Coriolis, DMT 00 ATEX E 074 X (sin excepciones):

Tamaño	Nro. de pieza de Graco	Nro. de pieza de Endress+Hauser
1/8"	15T633*	80A-04-A-SVW-9-A-N-A-B-B-A-S
3/8"	15T634*	801-08-A-999-9-A-N-A-B-B-A-S
1/8"	16M510*	8CN04-84S89AABA9AC
1/4"	16M519*	8CN06-84S89AABA9AC

Alimentación			
EasyKey Comú +24 VCC			Nro. del bloque de terminales del medidor 1-2
Señal			
Tarjeta de placa de fluido	Terminal J3		Nro. del bloque de terminales del medidor
Posición del medidor	A	B	
Señal	3	6	24
Común	2	5	25

* Para el NP 15T633 pida el kit de medidor Coriolis 15V806.
 Para el NP 15T634 pida el kit de medidor Coriolis 258151.
 Para el P/N 16M510 pida el kit de medidor Coriolis 24M260.
 Para el P/N 16M519 pida el kit de medidor Coriolis 24M261.

Diagrama de control IS 289833

Fig. 3: Instalación intrínsecamente segura

Información general

- Los números de referencia y las letras entre paréntesis en el texto se refieren a los números y las letras de las ilustraciones.
- FIG. 2 la página 12, muestra los componentes básicos de un sistema manual de. Póngase en contacto con su distribuidor Graco para los diseños reales de sistemas.
- Asegúrese de que todos los accesorios estén debidamente dimensionados y seleccionados en cuanto a presión nominal, de acuerdo con los requisitos del sistema.
- Tiene que haber una válvula de apagado entre cada línea de suministro de fluido y el sistema ProMix.
- Es necesario instalar un filtro de fluido de malla 100, como mínimo, en las tuberías de suministro de fluido de los componentes A y B.
- Para proteger las mallas del EasyKey de pinturas y disolventes, hay disponibles protecciones de plástico transparente en paquetes de 10 (Nº de pieza 197902). Limpie las pantallas con un trapo seco si es necesario.

Montaje en muro

1. Ver **Dimensiones y disposición de los orificios de montaje**, página 34.
2. Asegúrese de que el muro y la tornillería utilizada para el montaje sean suficientemente fuertes como para soportar el peso del equipo, fluidos, mangueras y el esfuerzo generado durante el funcionamiento.
3. Utilizando el equipo como una plantilla, marque los agujeros de montaje en el muro a una altura conveniente para el operador, de forma que pueda acceder al equipo fácilmente para el mantenimiento.
4. Perfore los agujeros de montaje en el muro. Instale anclajes cuando sea necesario.
5. Atornille el equipo de forma segura.

Suministro de aire

Requisitos

- **Presión del suministro de aire comprimido:** 40 psi (276 kPa, 2,8 bar)
- **Mangueras de aire:** Utilice mangueras conectadas a tierra que tengan el tamaño correcto para su sistema.



El aire atrapado podría hacer que la bomba o válvula dispensadora comience a funcionar inesperadamente, lo que podría causar lesiones serias debidas a salpicaduras o piezas en movimiento. Utilice válvulas de cierre de tipo purga.

- **Válvula de cierre de tipo purga y regulador de aire:** Se incluyen en cada línea de aire hasta el equipo de suministro de fluido. Instale una válvula de cierre adicional corriente arriba en todas las líneas de aire accesorias para aislarlas durante las operaciones de mantenimiento.
- **Filtro de la tubería de aire:** Se recomienda un filtro de aire de 10 micrones o mejor para filtrar el aceite y el agua del suministro de aire y ayudar a evitar la contaminación de la pintura y la obstrucción de los solenoides. Consulte FIG. 2.

Conexiones de aire

Consulte **Diagrama neumático del sistema** en la página 31.

1. Apriete todas las conexiones de las líneas de fluido y de aire del sistema ProMix ya que podrían haberse aflojado durante el envío.
2. Instale una válvula de cierre de aire principal tipo de purga en la entrada del filtro de control de aire en la estación de fluido de montaje en muro. FIG. 4.

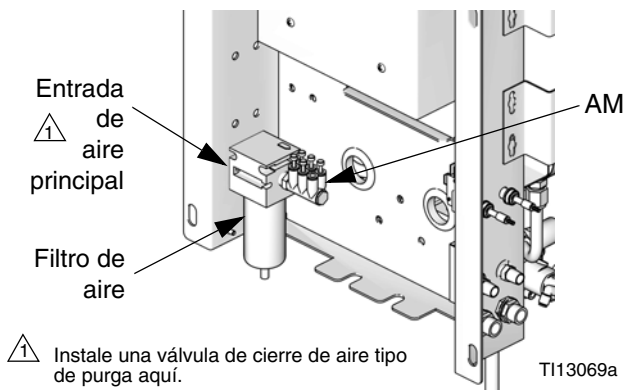


FIG. 4: Entrada del suministro de aire de montaje en muro

3. Conecte una tubería de suministro de aire principal limpia y seca en la válvula de cierre de aire tipo de purga, en la entrada de aire principal. Esta tubería de aire suministra aire para accionar la pistola, los solenoides y las válvulas dosificadoras.

NOTA: Vea **Datos técnicos**, página 43, para obtener información adicional sobre el suministro/consumo de aire.

4. Instale una válvula de cierre de aire tipo de purga en la tubería de la válvula de purga de aire.
5. Consulte FIG. 5. Instale el codo (E), la válvula de retención (CV) y el accesorio del tubo (F) provistos en la entrada de la válvula de purga de aire (APV). Use la tubería de aire de purga de 7,6 m (25 pies), 6 mm (1/4 pulg.) de D.E. (AT, provista) para conectar un suministro de aire limpio y seco en el accesorio (F), en la entrada de la válvula de purga de aire. Instale filtros/secadores según sea necesario.

AVISO

Use una tubería de suministro de aire de purga separada para la válvula de purga de aire (APV). No conecte la válvula de purga de aire al suministro de aire principal del sistema o el colector de aire (AM, FIG. 4), para evitar contaminar los solenoides, las tuberías lógicas de aire o el suministro de aire principal del sistema con fluido en el caso de que fallen la válvula de purga de aire (APV) y la válvula de retención (CV).

No acorte la tubería de purga de aire (AT) de 7,6 m (25 pies), 6 mm (1/4 pulg.) de D.E. Revise a diario si hay acumulación de disolvente visible. Avise a su supervisor si se observa disolvente.

- ⚠ La tubería de aire de purga debe ser un suministro de aire separado, conectado a la válvula de retención (CV). No conecte la tubería de purga de aire al suministro principal de aire de la unidad o al colector de aire.

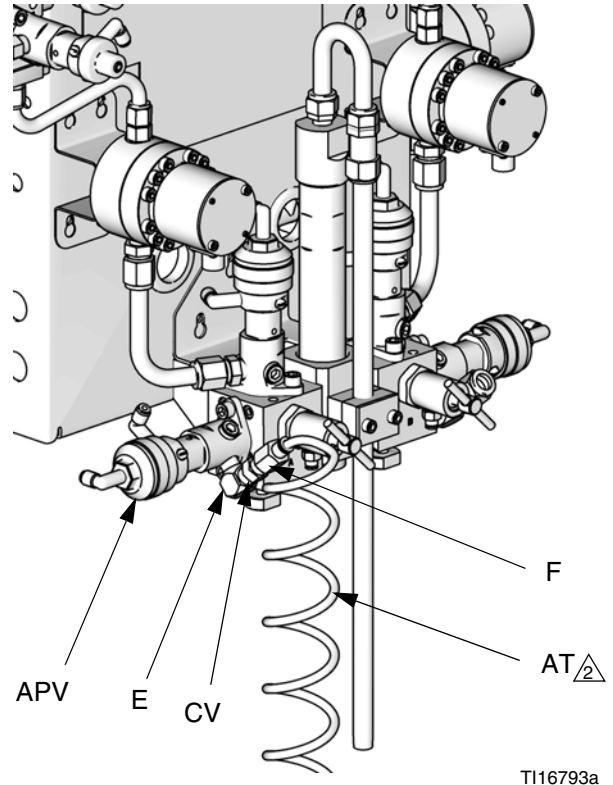


FIG. 5: Tubo de suministro de aire de purga y válvula de retención




AVISO

El temporizador de vida útil del ProMix no funciona correctamente cuando se utiliza con múltiples pistolas que funcionen al mismo tiempo. Para evitar que el material mezclado se seque en el equipo, supervise cuidadosamente la vida útil por otros medios.

<p>Si utiliza una Graco pistola electrostática PRO™, se tiene que instalar una válvula de apagado en la línea de aire de la pistola para apagar la línea de pulverización y turbina hacia la pistola. Póngase en contacto con su distribuidor de Graco para recabar información sobre válvulas de aparato de aire para aplicaciones electrostáticas.</p>						

Suministro de fluido

Requisitos

						
No exceda la presión nominal del componente con menor valor nominal. Vea la etiqueta de identificación (FIG. 1 en la página 5).						

						
Para reducir el riesgo de lesiones, incluida la inyección de fluido, es necesario instalar una válvula de cierre entre cada tubería de suministro de fluido y el conjunto de colector de fluido. Utilice las válvulas para cerrar el fluido durante el mantenimiento y el servicio.						

ProMix Los modelos están disponibles para accionar sistemas de pulverización aerográfica, asistida por aire o sin aire, con una capacidad de hasta 3800 cc/min.

- Se pueden utilizar depósitos a presión, bombas de alimentación o sistemas de recirculación.
- Los materiales pueden trasvasarse desde su recipiente original o desde una línea central de recirculación de pintura.
- Para un sistema sin aire, el usuario debe suministrar una señal de disparo de la pistola al ProMix 2KS.
- Vea el manual 313599 para la instalación y las instrucciones de funcionamiento del medidor Coriolis.
- Si utiliza dosificación dinámica, vea **Conexiones de fluido** a la derecha y vea **Configuración del colector de fluido para dosificación dinámica** también en la página 20.

NOTA: El suministro de fluido no debe tener picos de presión, causados normalmente por los cambios en la carrera de la bomba. Si es necesario, instale reguladores de presión o un tanque de subida en las entradas de fluidos del ProMix para reducir los pulsos. Póngase en contacto con su distribuidor de Graco para obtener información adicional.

Conexiones de fluido

1. Conecte las tuberías de suministro de disolvente.
 - a. Conecte la tubería de suministro de disolvente a la entrada de la válvula de purga de disolvente de 1/4 npt(h). Consulte FIG. 6.
 - b. **Sistema de varios colores:** Conecte también una tubería de suministro de disolvente a la pila de cambio de color (Q), válvula superior 4 o 5. Consulte FIG. 7.

NOTA: El solvente suministrado por una única fuente puede causar contaminación cruzada y dañar el sistema. Instale válvulas de retención o utilice fuentes de disolvente separadas.

2. Conecte la(s) tubería(s) de suministro de componente A.
 - ➔ **Sistema de un color:** Conecte la línea del componente B a la entrada del caudalímetro del componente B.
 - ➔ **Sistema de varios colores:** Conecte las tuberías de suministro de componente A a las entradas de la pila de válvulas de cambio de color (S). Consulte FIG. 7. El número de color está marcado en la tubería de suministro de aire de la válvula.

NOTA: Sistema de recirculación de pintura únicamente

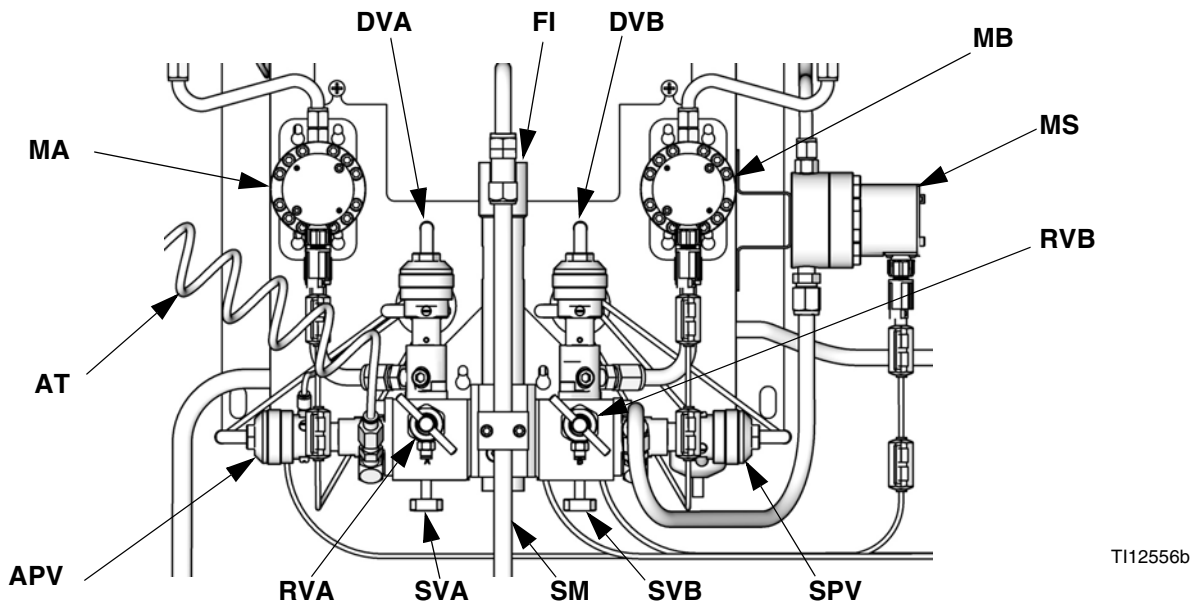
- Las válvulas de cambio de color tienen dos lumbreras de fluido para cada válvula individual. Si va a recircular pintura, conecte las válvulas en una lumbrera de entrada y otra de salida.
- Otra opción es utilizar un accesorio en T para recircular.

NOTA: Verifique que todas las lumbreras de fluido no utilizadas de la pila de válvulas de cambio de color estén taponadas antes del funcionamiento. Una lumbrera abierta tendrá fuga de fluido.

3. Conecte la tubería de componente B a la entrada del caudalímetro del componente B.

NOTA: Las entradas de los medidores de fluido de los componentes A y B tienen válvulas de retención que impiden que el fluido retroceda debido a las fluctuaciones de presión. El retroceso de fluido puede causar imprecisiones en la relación de mezcla. El contraflujo puede causar imprecisiones en la relación.

4. Conecte la tubería de suministro de fluido de la pistola entre la salida del mezclador estático del colector de fluido y la entrada de fluido de la pistola.



Tecla:

- | | | | |
|-----|--------------------------------------|-----|--|
| MA | Medidor de componente A | SVB | Válvula de cierre de componente B |
| DVA | Válvula dosificadora de componente A | MS | Medidor de disolvente (accesorio) |
| RVA | Válvula de muestreo Componente A | SPV | Válvula de purga de disolvente |
| SVA | Válvula de cierre de componente A | APV | Válvula de purga de aire |
| MB | Medidor de componente B | SM | Mezclador estático |
| DVB | Válvula dosificadora de componente B | FI | Integrador de fluido |
| RVB | Válvula de muestreo Componente B | AT | Tubo de suministro de aire a la válvula de purga |

FIG. 6: Estación de fluido de montaje en muro, dosificación secuencial

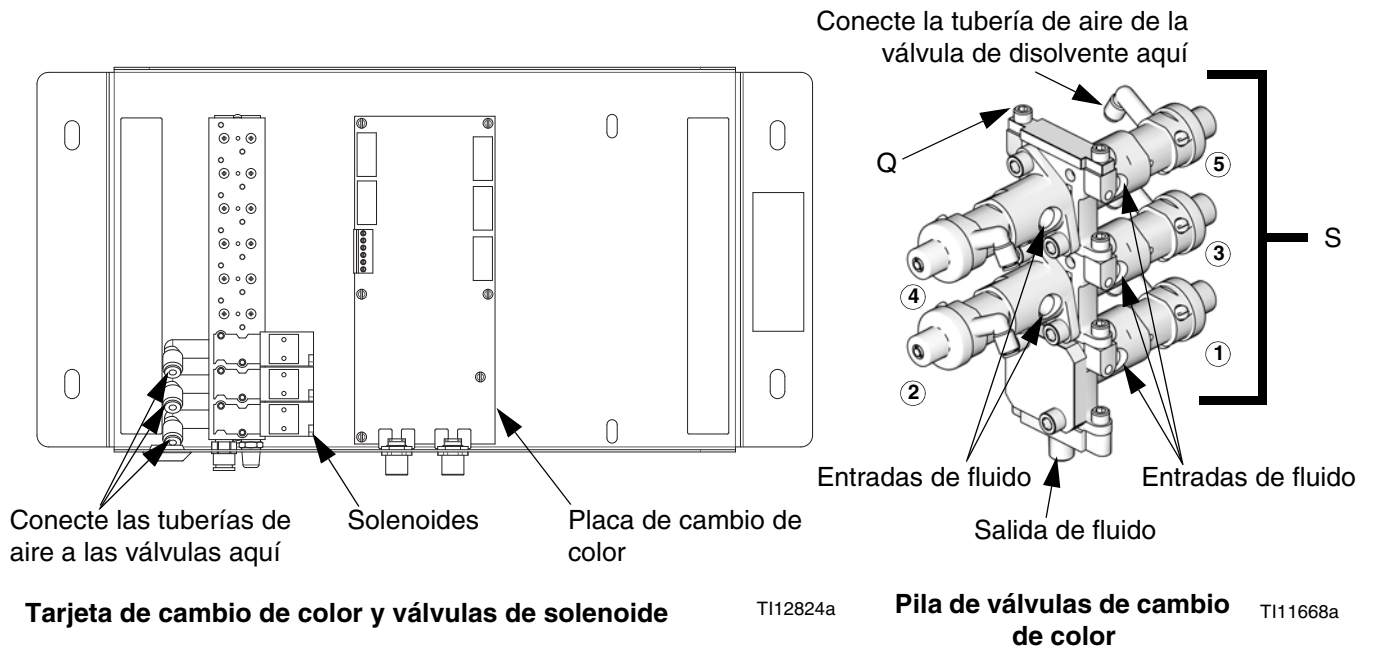


FIG. 7: Conexiones de aire y fluido de las válvulas de cambio de color

Configuración del colector de fluido para dosificación dinámica

Si trabajará usando dosificación dinámica, el colector de fluido debe ser configurado adecuadamente para su aplicación. Pida el kit de inyección 15U955 (accesorio).

1. Retire los tornillos (A) y el conjunto de ménsula del mezclador estático (B). Consulte FIG. 8.
2. Afloje la tuerca del mezclador estático (N1). Retire y retenga el mezclador estático (SM).
3. Afloje las tuercas del tubo en U (N2 y N3). Descarte el tubo en U (C) y el accesorio del mezclador estático (D).
4. Retire y retenga el accesorio de 1/4 npt (m) (F). Retire y descarte el integrador (G).

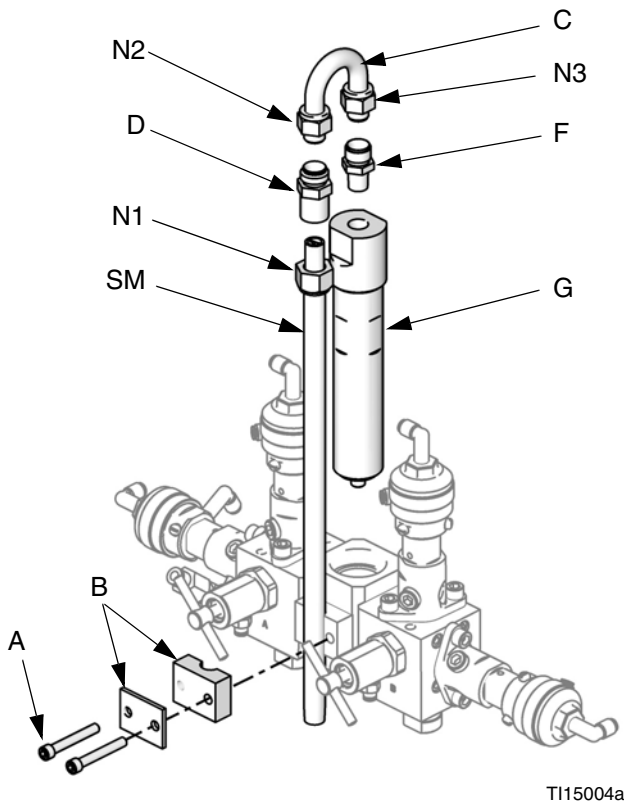


FIG. 8: Desarmado del integrador y el mezclador estático

5. Consulte FIG. 9. Retire las piezas restantes de la carcasa del limitador (H). Retenga el tapón (J) y la base (K). Deseche todas las juntas tóricas usadas,
6. Gire la carcasa del limitador (H) 180 °de modo que el tornillo de fijación (S) quede arriba a la izquierda, como se muestra en FIG. 9. Quite y retenga los dos tornillos de fijación (S). Deseche las juntas tóricas (L3). La posición de estos tornillos se invertirá al armar.
7. Instale una junta tórica más grande (L1*) en la carcasa (H). Enrosque la tapa de inyección (M*) en la carcasa.
8. Determine el intervalo de caudal deseado para su aplicación. Seleccione el reductor de tamaño correcto para su caudal y tasas seleccionados, utilizando las **Cuadros de selección del restrictor de dosificación dinámica**, en las páginas 36-41 como guía. Instale el restrictor (R*) en la base (K).
9. Arme la junta tórica más pequeña (L2*) del colector, el restrictor (R*) y la base (K), una junta tórica más grande (L1*), y el tapón (J) como se muestra.

* Estas piezas se incluyen en el Kit de inyección 15U955.

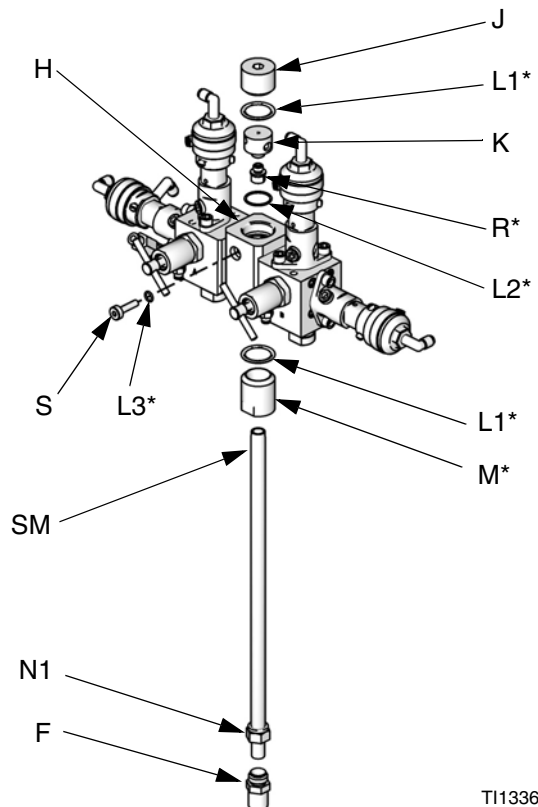


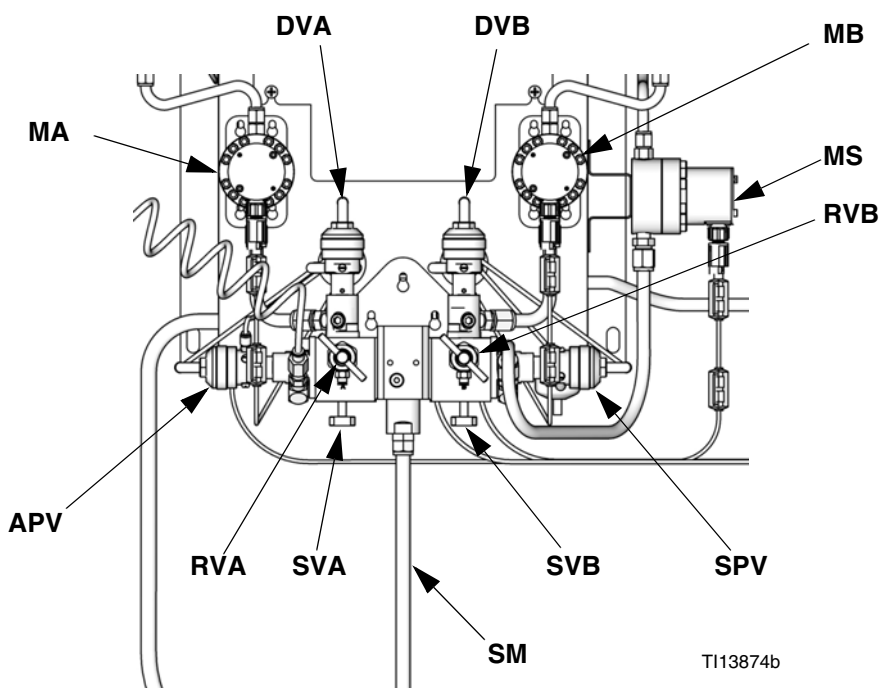
FIG. 9: Instalación de Kit de inyección 15U955

10. Instale los dos tornillos de fijación y juntas tóricas (L3*). Instale el tornillo de fijación largo (S) en la parte delantera de la carcasa para facilitar el acceso.
11. Enrosque el mezclador estático (SM) en la tapa de inyección (M*). Instale el accesorio de retención (F) en el tubo del mezclador estático y fíjelo con la tuerca (N1).
12. Siga las instrucciones en **Conexiones de fluido** en la página 18.

NOTA: Use una manguera de suministro de fluido de la pistola de 6,1 m (20 pies) x 6 mm (1/4 pulg.) de DI como mínimo cuando emplee dosificación dinámica. Si el material es más difícil de integrar, use una manguera más larga.

13. Sintonice la presión de fluidos y el caudal según se explica en el manual de funcionamiento del ProMix 2KS.

NOTA: Cuando se usa la dosificación dinámica, es muy importante mantener un suministro de fluido constante y bien regulado. Para lograr el control apropiado de la presión y minimizar la pulsación de la bomba, instale un regulador de fluido en las tuberías de suministro A y B corriente arriba de los medidores. En los sistemas con cambio de color, instale el regulador corriente abajo de la pila de válvulas de color/catalizador.



Tecla:

- MA Medidor de componente A
- DVA Válvula dosificadora de componente A
- RVA Válvula de muestreo Componente A
- SVA Válvula de cierre de componente A
- MB Medidor de componente B
- DVB Válvula dosificadora de componente B
- RVB Válvula de muestreo Componente B
- SVB Válvula de cierre de componente B
- MS Medidor de disolvente (accesorio)
- SPV Válvula de purga de disolvente
- APV Válvula de purga de aire
- SM Mezclador estático

FIG. 10: Estación de fluido de montaje en muro, dosificación dinámica

Accesorio de medidor de disolvente

La función de Empuje con disolvente del ProMix 2KS requiere la instalación de un medidor de disolvente accesorio (MS). Pida el Nro. de pieza 280555 de Graco, Kit de medidor de disolvente S3000. Consulte el manual 308778.

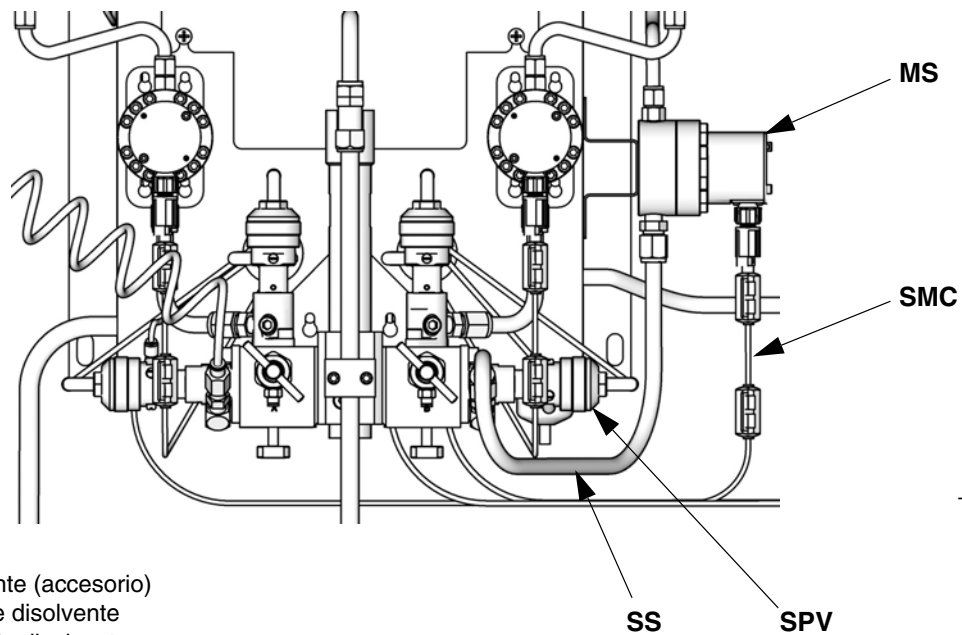
NOTA: Debe armar el sensor del medidor en el cuerpo del medidor antes de conectar el cable al sensor para que el medidor funcione correctamente.

1. Consulte FIG. 11. Instale el medidor de disolvente (MS) en el costado de la estación de fluido, usando la ménsula y la tornillería provistas con el medidor. Conecte el cable del medidor de disolvente (SMC) en las clavijas 1, 2 y 3 de J12 en la tarjeta de control del panel de fluido. Consulte **Diagrama eléctrico del sistema** en la página 33. Conecte el alambre de conexión a tierra del cable al terminal de conexión a tierra de la estación de fluido.

2. Conecte una tubería de suministro de disolvente (SS) de la salida del medidor de disolvente (MS) a la entrada de la válvula de purga de disolvente (SPV).

NOTA: Si está usando una 3ª válvula de purga en lugar de la válvula de purga con disolvente para accionar la función de Empuje con disolvente, conecte la tubería de suministro de disolvente del medidor de disolvente a la entrada de la 3ª válvula de purga.

3. Conecte el suministro principal de disolvente a la entrada del medidor de disolvente (MS).



TI12556b




Tecla:

- MS Medidor de disolvente (accesorio)
- SPV Válvula de purga de disolvente
- SMC Cable de medidor de disolvente
- SS Tubería de suministro de disolvente

FIG. 11: Medidor de disolvente

Sistema eléctrico


Requisitos

						
<p>Todo el cableado eléctrico debe completarlo un electricista cualificado, y debe cumplir con todos los códigos y normativas locales.</p> <p>Todos los cables tendidos hacia la cabina de pulverización y las zonas con tráfico intenso deben estar protegidos exteriormente con una funda, para evitar que sufran daños por causa de la pintura, los disolventes y el tráfico.</p>						


NOTA: Todas las opciones que se soliciten sobre el sistema ProMix, se comprueban eléctricamente en la fábrica.

El ProMix funciona con alimentación de entrada de 85 a 250 VCA, 50/60 Hz, con una toma de corriente máxima de 2 A. El circuito de suministro de energía debe estar protegido con un disyuntor de un máximo de 15 A.

No se incluyen con el sistema:

- Cable de alimentación compatible con su configuración eléctrica local. El cable debe tener un calibre de 8-14 AWG.
- El puerto de acceso de alimentación de entrada  es de 22,4 mm (0,88 pulg.) de diámetro. Acepta un accesorio de liberación de tensión de barrera aislante o conducto. Consulte FIG. 13.

Conexión de la alimentación principal

1. Suministre alimentación al EasyKey. Instale un alivio de tensión de mampara o conducto de mampara por el puerto del EasyKey.  Consulte FIG. 13.
2. Vea FIG. 12 y el **Diagrama eléctrico del sistema** en la página 32 para las conexiones de cables L1, N y tierra dentro del EasyKey.
3. Cable de conexión a tierra a una tierra verdadera EasyKey Ver **Puesta a tierra**, página 29.

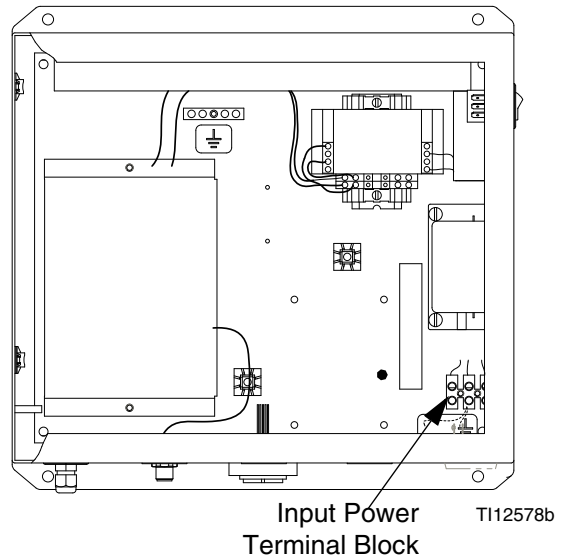


FIG. 12: Conexión de alimentación principal

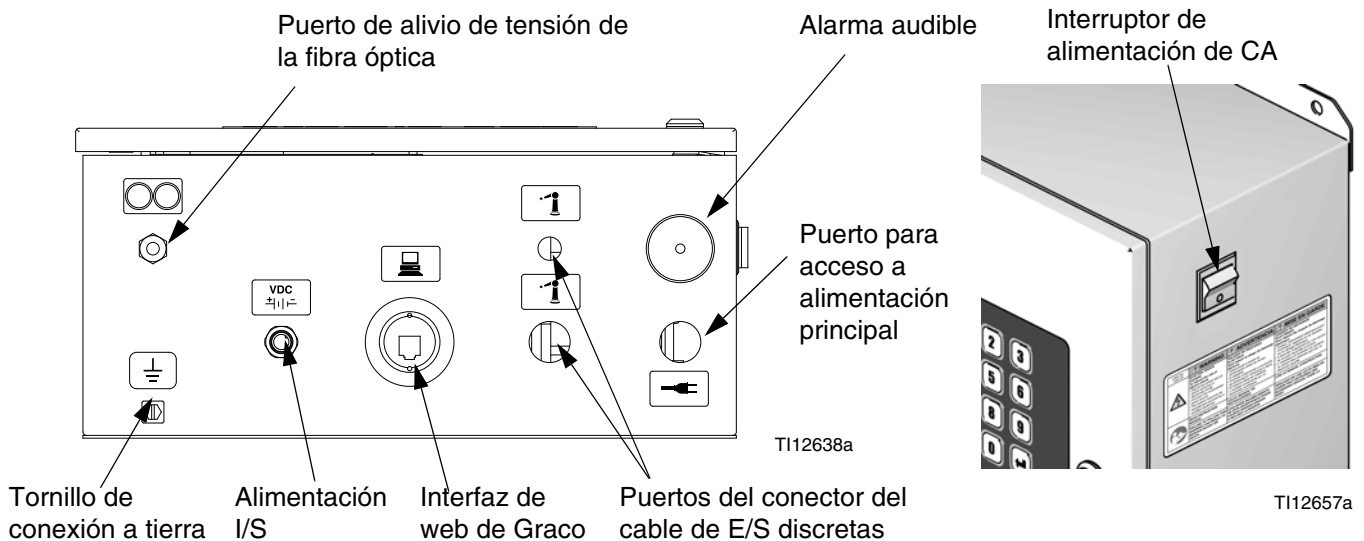




FIG. 13: EasyKey Conexiones e interruptor de alimentación de CA del

Conecte el EasyKey al control de la estación de fluido

Hay dos cables de 50 pies (15,2 m) para pasar entre el EasyKey y el control de la estación de fluido: El cable alimentación de la estación de fluido y el cable de fibra óptica.

1. Conecte el extremo correspondiente del cable de alimentación de la estación de fluido al conector EasyKey $\pm \overset{VDC}{|}| \text{---}$. Consulte FIG. 13.
2. Conecte el otro extremo del cable al conector de control de la estación de fluido $\pm \overset{VDC}{|}| \text{---}$ (J10). Consulte FIG. 15.
3. El cable de fibra óptica se envía de fábrica sujeto al conector de la estación de fluido . Consulte FIG. 13.

NOTA: Si tiene que desconectar el cable de fibra óptica de la estación de fluido, tenga en cuenta que el cable está dentro de la carcasa. Nunca corte el cable de fibra óptica. El corte puede dañar el cable y anulará las conexiones de cables codificadas por color.

4. Pase el otro extremo del cable de fibra óptica a través del conector de alivio de tensión . No tienda el cable con curvas agudas o dobleces.

NOTA: El cable de fibra óptica tiene un radio mínimo de curvatura de 40 mm (1,6 pulg.).

5. Pase el extremo del cable de fibra óptica a través del sujetador de enlace con adhesivo cuadrado. Conecte los conectores de los cables azul y negro a los conectores correspondientes de la tarjeta de circuitos de EasyKey. Consulte FIG. 14. Inserte los conectores de cable hasta que sobresalgan (aproximadamente 6 mm [1/4 pulg.]) y luego apriete el conector roscado.

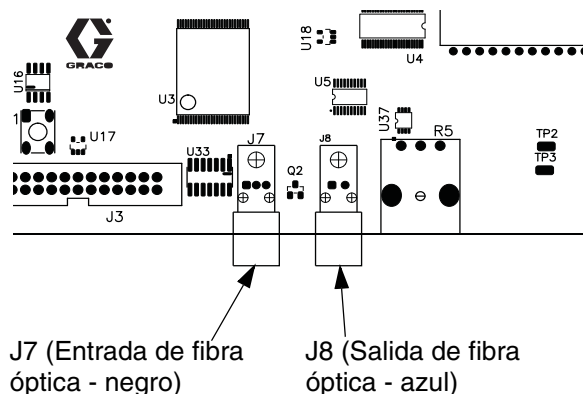




FIG. 14: Tarjeta de circuitos EasyKey

AVISO

Para evitar agrietar la tarjeta de circuitos, no apriete en exceso o cause una tensión excesiva en el conector de la tarjeta de circuitos.

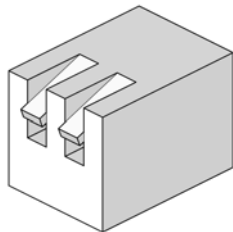
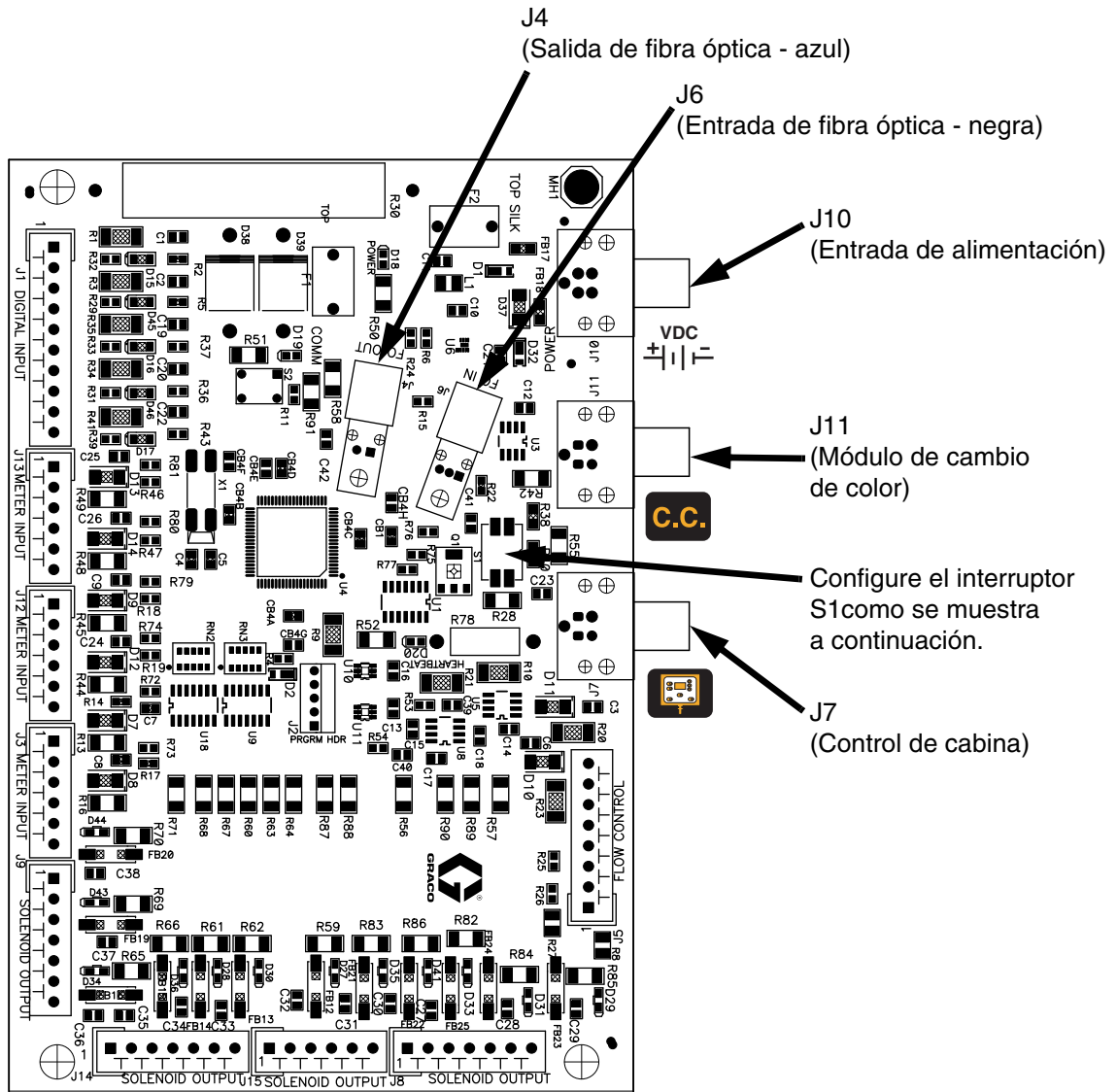
6. Apriete el conector del dispositivo de alivio de tensión .

Conexión del control de cabina al control de la estación de fluido

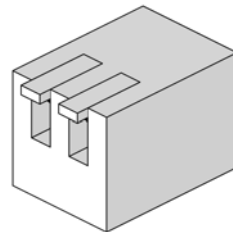
Conecte el cable del control de cabina al conector de la estación de fluido  (J7). Consulte FIG. 15.

Configuración de interruptores de la tarjeta de control de la estación de fluido

En la tarjeta de control de la estación de fluido 2KS, configure el interruptor S1 en ON (hacia abajo) u OFF (hacia arriba), como se muestra en FIG. 15.



TI15224a



TI15223a

Configure el interruptor S1 en ON (hacia abajo) si el sistema tiene control de cabina O cambio de color, o si no tiene ninguno de los dos.

Configure el interruptor S1 en OFF (hacia arriba) si el sistema tiene control de cabina Y cambio de color.

FIG. 15: Conexiones de la tarjeta de la estación de fluido

Conexión del módulo de cambio de color

Para instalar los módulos de cambio de color, vea el manual 312787.

Conecte un cable eléctrico de 5 clavijas del puerto de conexión etiquetado **C.C.** (J11) en la placa de control de la estación de fluido a la placa de cambio de color. Consulte FIG. 16.

Si usa dos módulos de cambio de color para añadir colores, conecte un cable eléctrico de 5 clavijas desde la primera tarjeta de cambio de color hasta la segunda tarjeta de cambio de color.

Fije los interruptores S3-S6 en la(s) placa(s) de cambio de color como se muestra en Tabla 2 y FIG. 16, en función del número de placas de cambio de color y módulos de cambio de color que se utilicen en su sistema.

Para el cableado entre la tarjeta de cambio de color y los solenoides, vea el diagrama eléctrico del módulo de cambio de color, FIG. 17.

Tabla 2: Configuración de los interruptores de la tarjeta de cambio de color

Tarjeta de cambio de dos colores								Efecto en el sistema
Tarjeta de cambio de color 1				Tarjeta de cambio de color 2				
S3	S6	S5	S4	S3	S6	S5	S4	
Resistor de terminación	ID de la tarjeta	Catalizador On/Off	Color On/Off	Resistor de terminación	ID de la tarjeta	Catalizador On/Off	Color On/Off	
APAGADA	ENCENDIDO	ENCENDIDO	ENCENDIDO	ENCENDIDO	APAGADA	(NO UTILIZADO)		4 válvula de catalizador, 30 válvulas de color
APAGADA	ENCENDIDO	APAGADA	ENCENDIDO	ENCENDIDO	APAGADA			0 válvula de catalizador, 30 válvulas de color
Una tarjeta de cambio de color								
ENCENDIDO	ENCENDIDO	ENCENDIDO	ENCENDIDO	NO PRESENTE				4 válvula de catalizador, 12 válvulas de color
ENCENDIDO	ENCENDIDO	ENCENDIDO	APAGADA					4 válvula de catalizador, 0 válvulas de color
ENCENDIDO	ENCENDIDO	APAGADA	ENCENDIDO					0 válvula de catalizador, 12 válvulas de color

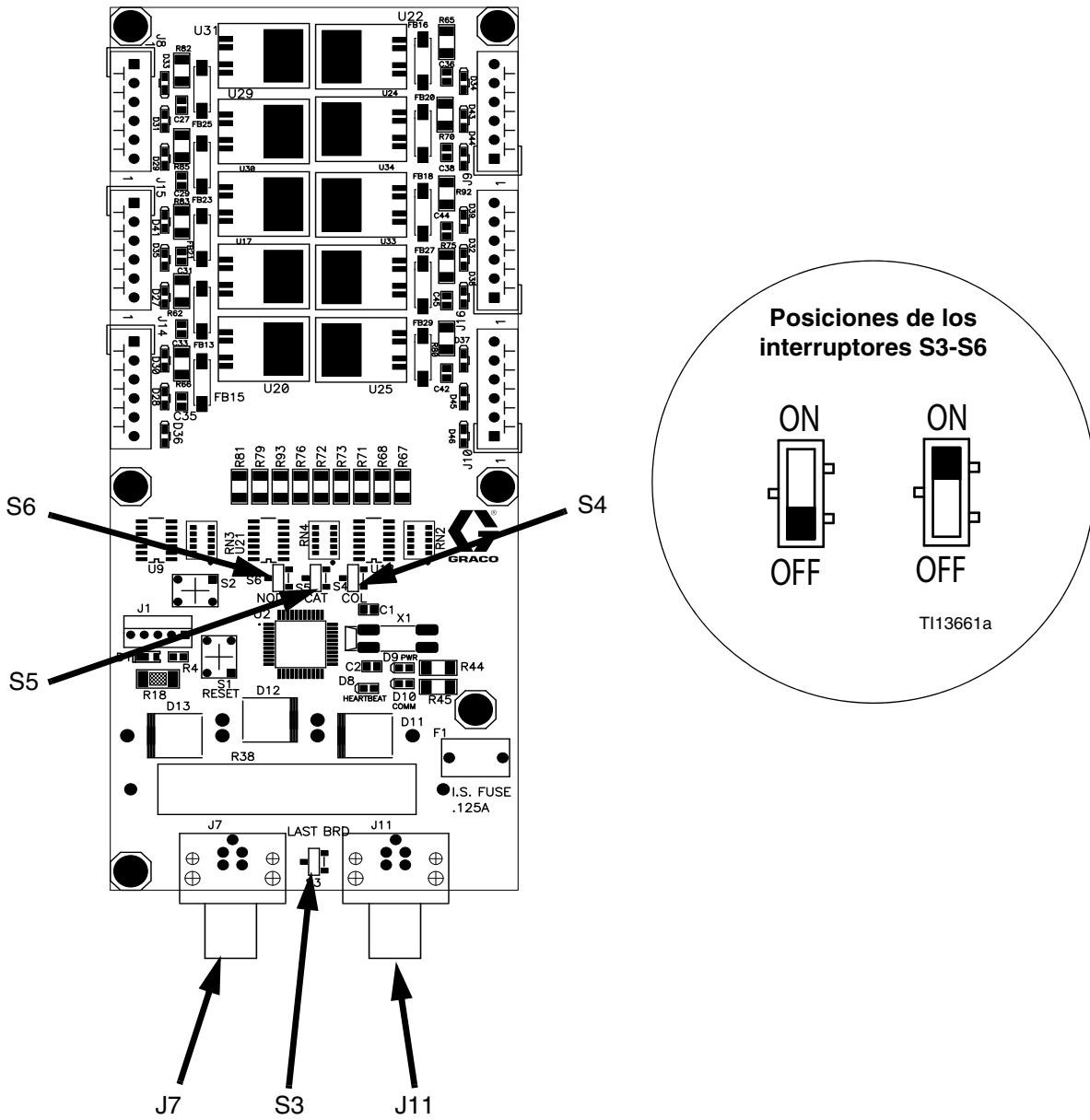


FIG. 16: Interruptores S3-S6 de la tarjeta de cambio de color

WIRING DIAGRAM

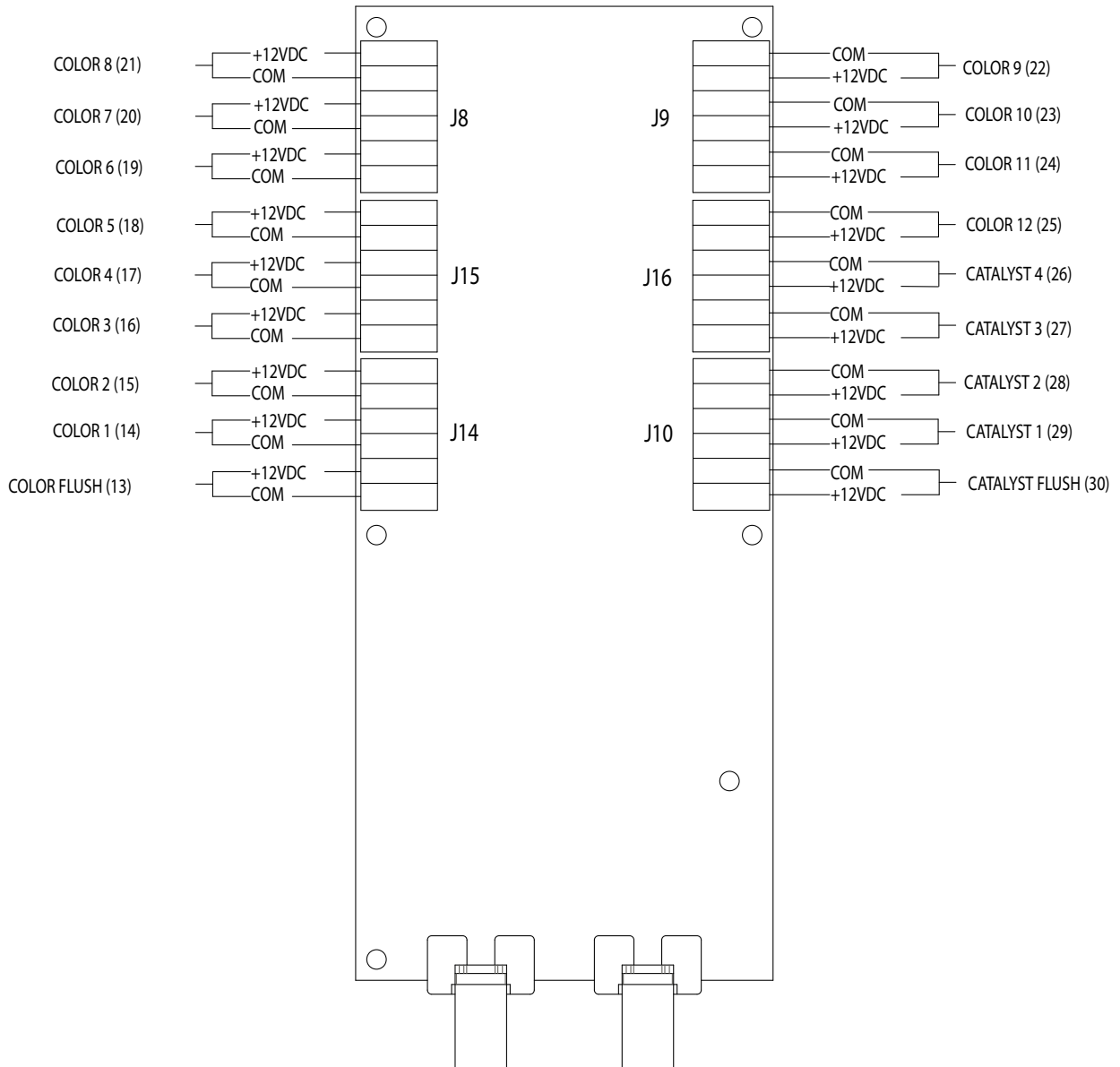






FIG. 17: Diagrama eléctrico del módulo de cambio de color

Puesta a tierra

						
Su sistema debe estar conectado a tierra. Lea Advertencias , página 7. Para la seguridad intrínseca, todos los cables de conexión a tierra para el EasyKey, la estación de fluido, el control de cabina y la caja de lavado de pistola deben estar conectados a la misma tierra verdadera. Consulte FIG. 18, página 30.						

Conecte a tierra la unidad de suministro, tal como se indica en estas instrucciones y en los manuales de los componentes por separado. ProMix El cable y la abrazadera de conexión a tierra, N° pieza 223547, pueden pedirse a Graco.

NOTA: Si se usan puntos distintos (potencial desigual), la corriente podría fluir a través de los cables del componente, causando señales incorrectas.

EasyKey

Conecte un cable a tierra desde el tornillo de montaje hasta una toma a tierra verdadera. Vea EasyKey FIG. 18.

Control de cabina

El control de cabina está conectado a tierra a través de la conexión de cable de alimentación a la estación de fluido. FIG. 18.

Caja lavapistolas

Conecte un cable de conexión de tierra desde la lengüeta de tierra de la caja de lavado de pistola a una tierra verdadera. FIG. 18.

Estación de fluido de montaje en muro

Conecte un cable a tierra desde el tornillo de conexión a tierra de la estación de fluido de montaje en muro hasta una conexión a tierra verdadera. FIG. 18.

Módulo de cambio de color

Conecte un cable a tierra desde el tornillo de conexión a tierra del módulo de cambio de color hasta una conexión a tierra verdadera. El cable y la abrazadera de conexión a tierra, N° pieza 223547, pueden pedirse a Graco. FIG. 18.

Caudalímetros

Conecte los cables del medidor según se muestra en el **Diagrama eléctrico del sistema Zona peligrosa** en la página 33. No conectar apropiadamente el blindaje puede causar señales incorrectas.

Bombas de alimentación o recipientes a presión

Conecte un cable y abrazadera de alimentación eléctrica desde una tierra verdadera a las bombas o recipientes. Consulte el manual de la bomba o cámara de presión.

Mangueras de fluido y de aire

Utilice únicamente mangueras conectadas a tierra.

Pistola de pulverización

Siga las instrucciones de conexión de tierra del manual de su pistola.

Recipientes de suministro del fluido

Siga el código local.





Objeto que se esté pintando

Siga el código local.

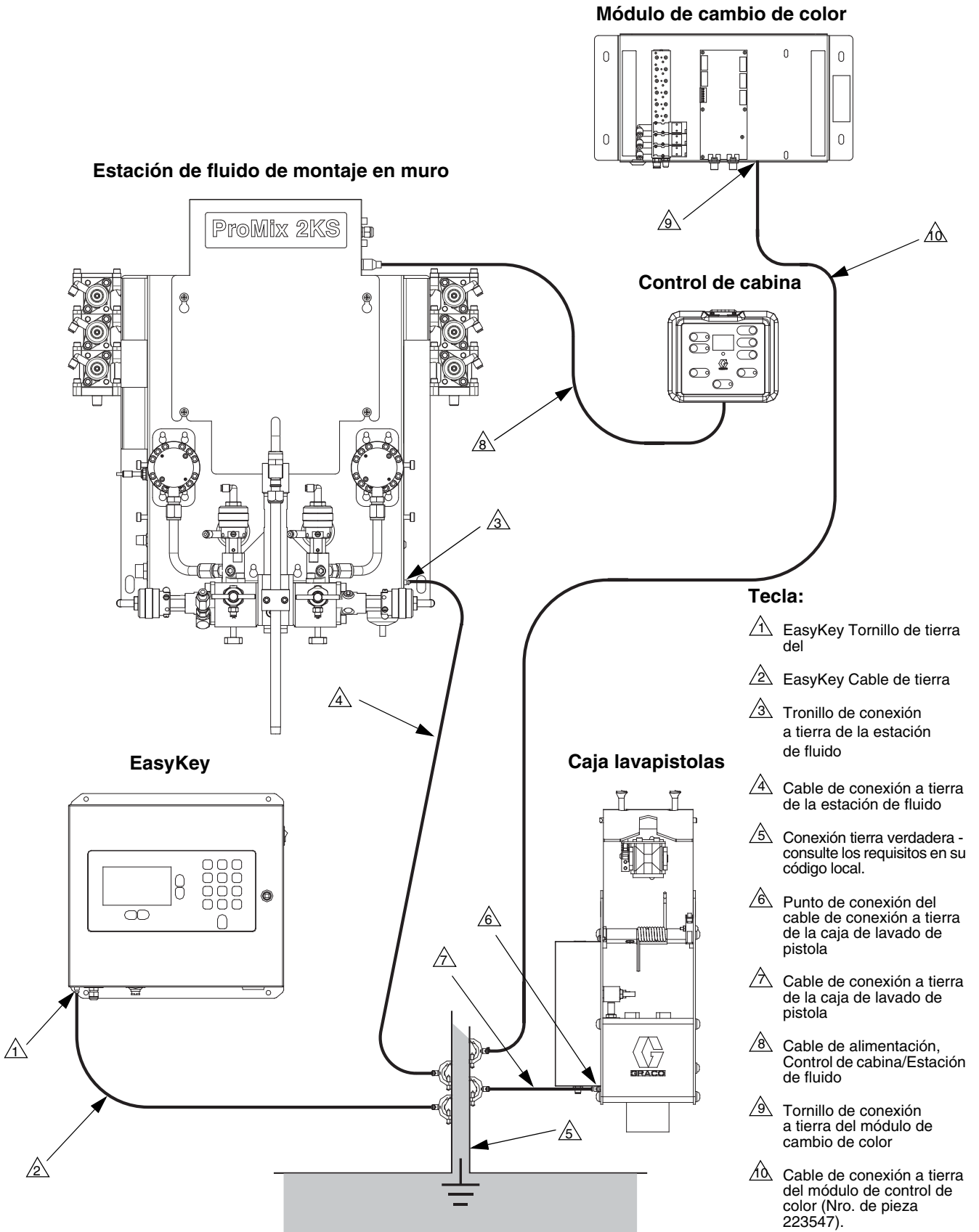
Todas las cubetas de disolventes utilizadas durante el lavado

Siga el código local. Use solo recipientes/envases metálicos conductores, colocados sobre una superficie conectada a tierra. No coloque el recipiente/envase en una superficie no conductora, como papel o cartón, ya que se interrumpe la conexión de tierra.

Verificación de la resistencia

						
Para garantizar la correcta conexión a tierra, la resistencia entre los componentes del ProMix y la tierra verdadera debe ser menor que 1 ohmio. Lea Advertencias , página 7.						

Encargue a un técnico electricista competente la comprobación de la resistencia entre cada componente del ProMix y la tierra verdadera. Si la resistencia es mayor que 1 ohm, puede requerirse un sitio diferente de conexión a tierra. No haga funcionar el sistema hasta que se haya corregido el problema.



T112807a

FIG. 18: Conexión a tierra

Diagramas esquemáticos

Diagrama neumático del sistema

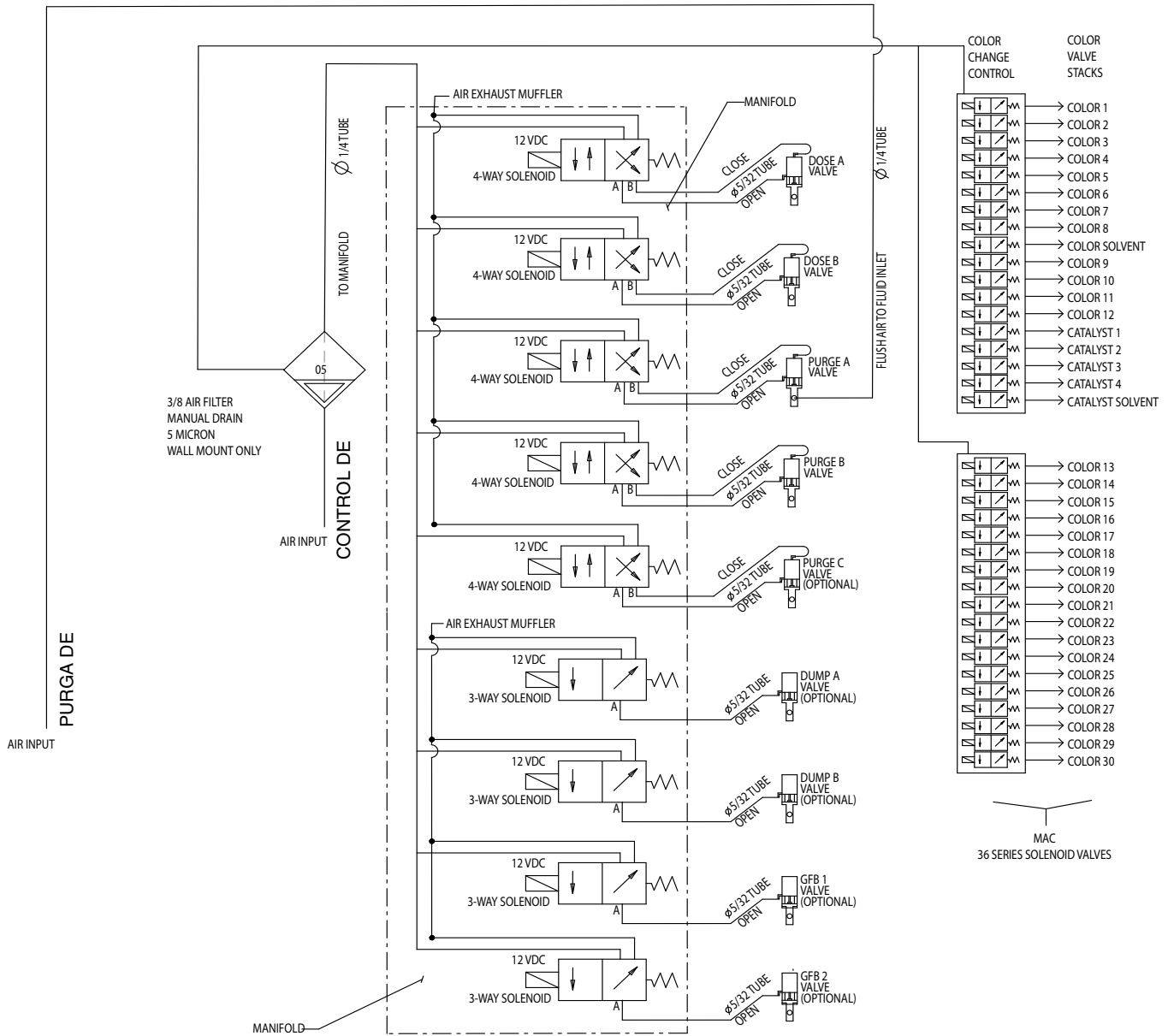


Diagrama eléctrico del sistema

NOTA: El esquema eléctrico ilustra todas las posibles expansiones de cables en un sistema ProMix 2KS. Algunos de los componentes mostrados no se incluyen en todos los sistemas.

Zona no peligrosa

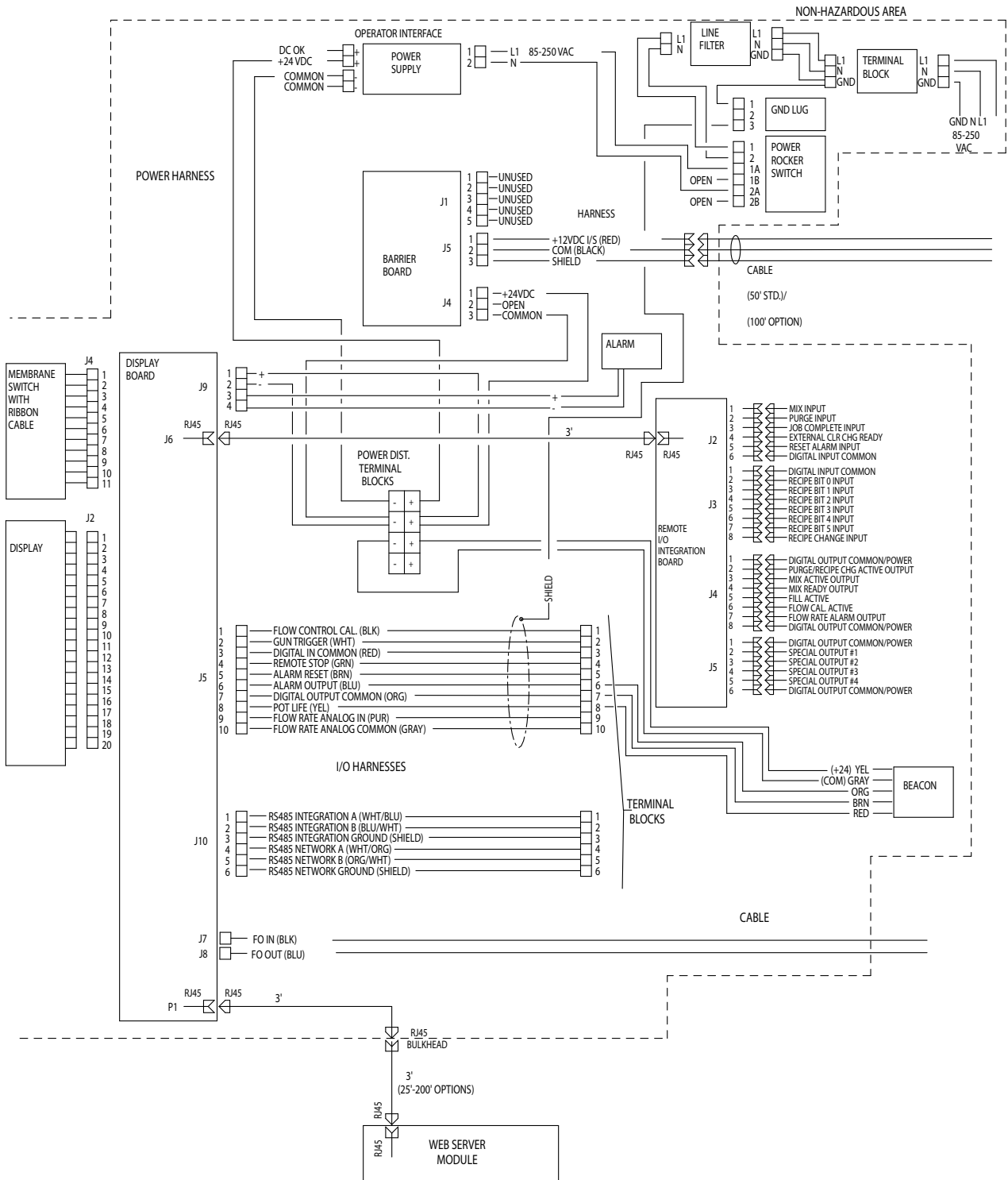
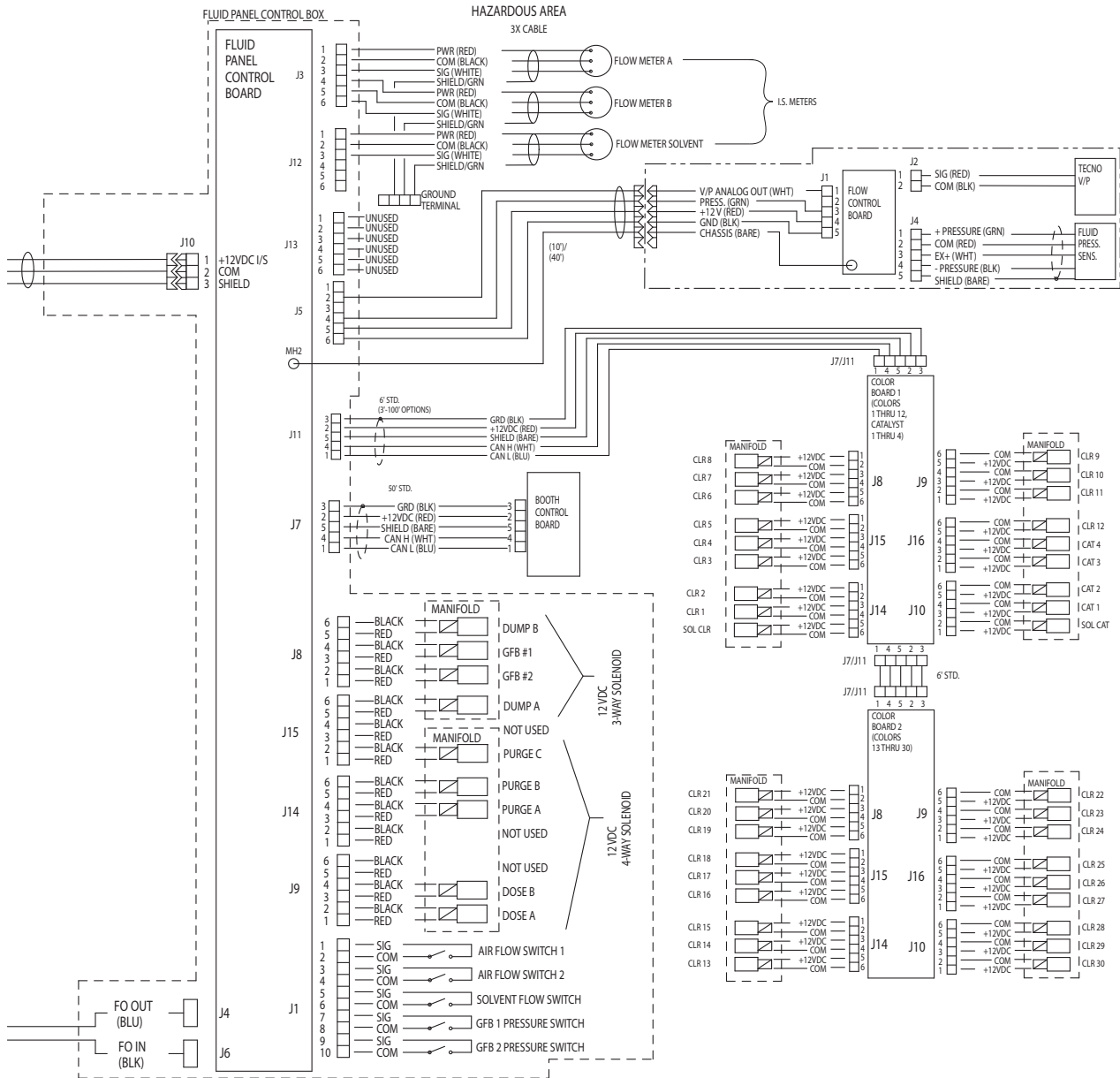


Diagrama eléctrico del sistema

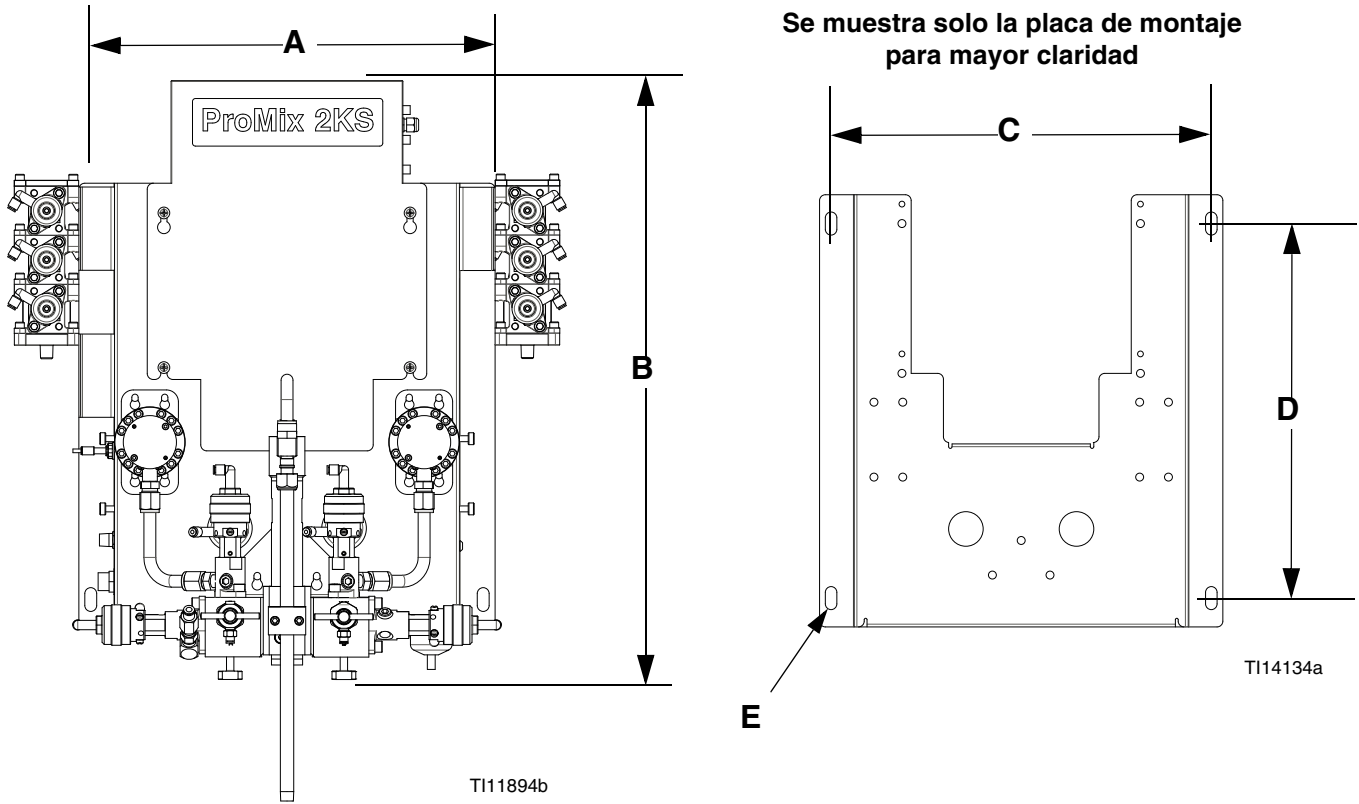
NOTA: El esquema eléctrico ilustra todas las posibles expansiones de cables en un sistema ProMix 2KS. Algunos de los componentes mostrados no se incluyen en todos los sistemas.

Zona peligrosa



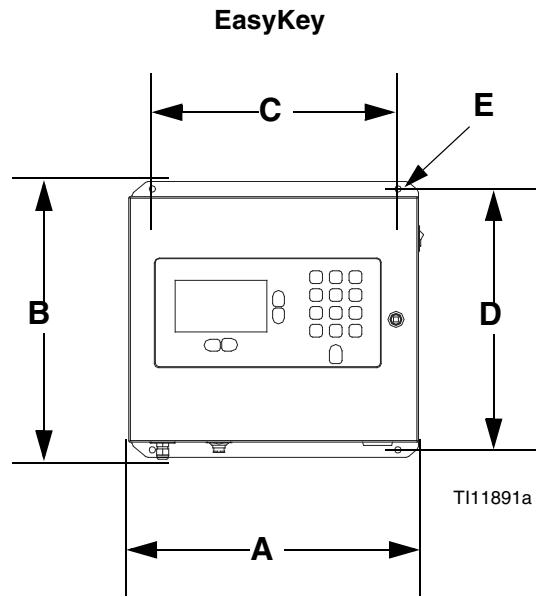
Dimensiones y disposición de los orificios de montaje

Estación de fluido de montaje en muro

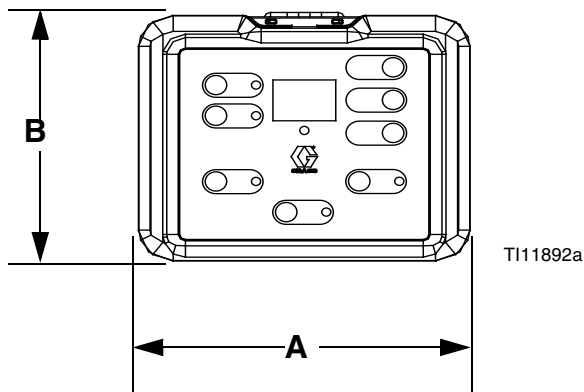


NOTA: La altura se muestra desde la parte superior del panel a las válvulas de cierre de fluido y no incluye el efecto de altura variable del integrador de fluido. El ancho del panel no incluye las pilas de válvulas de color/catalizador opcionales.

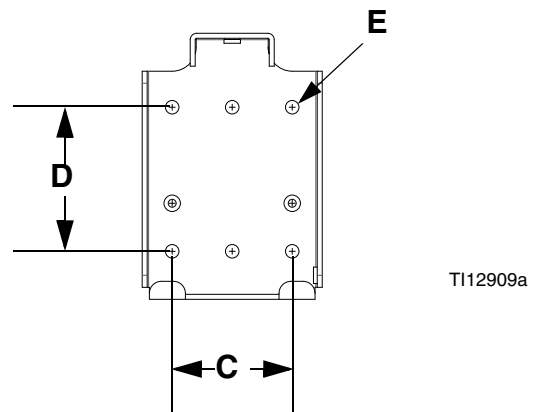
Módulo	Ancho total A mm (pulg.)	Fondo total mm (pulg.)	Altura total B mm (pulg.)	Dimensiones de montaje, ancho (C) x alto (D) mm (pulg.)	Tamaño del orificio de montaje E mm (pulg.)	Peso kg (lb)
EasyKey	355,6 (14,0)	167,6 (6,6)	342,9 (13,5)	12,0 x 12,75 (304,8 x 323,9)	7,6 (0,3)	10,1 (22,2)
Control de cabina	182,9 (7,2)	76,2 (3,0)	152,4 (6,0)	ninguno; vea la ménsula de montaje a continuación	ninguno	0,91 (2)
Ménsula de montaje de control de cabina	95,3 (3,75)	50,8 (2,0)	152,4 (6,0)	2,5 x 3,0 (63,5 x 76,2)	7,14 (0,281)	0,91 (2)
Panel de muro	444,5 (17,5)	279,4 (11,0)	685,8 (27,0)	16,5 x 16,25 (419,1 x 412,8)	12,7 (0,5)	22,7 (50)
Caja lavapistolas	Vea el manual de la caja de lavado de pistola 312784.					
Módulo de control de cambio de color	Vea el manual del módulo de cambio de color 312787.					



Módulo de control de cabina



Ménsula de control de cabina



Cuadros de selección del restrictor de dosificación dinámica

Utilice los gráficos de las páginas 37- 41 como guía para determinar el tamaño correcto del reductor para su caudal y viscosidad del material deseado. La tabla Tabla 3 enumera los tamaños disponibles de reductores.

Ejemplo:

Aplicación: sistema de vaporización de aire con proporción de mezcla 5:1

Suministro de fluido: bombas 1:1 a 100 psi (7 baras, 0,7 MPa)

Caudal: 300 cm³/min. en la pistola

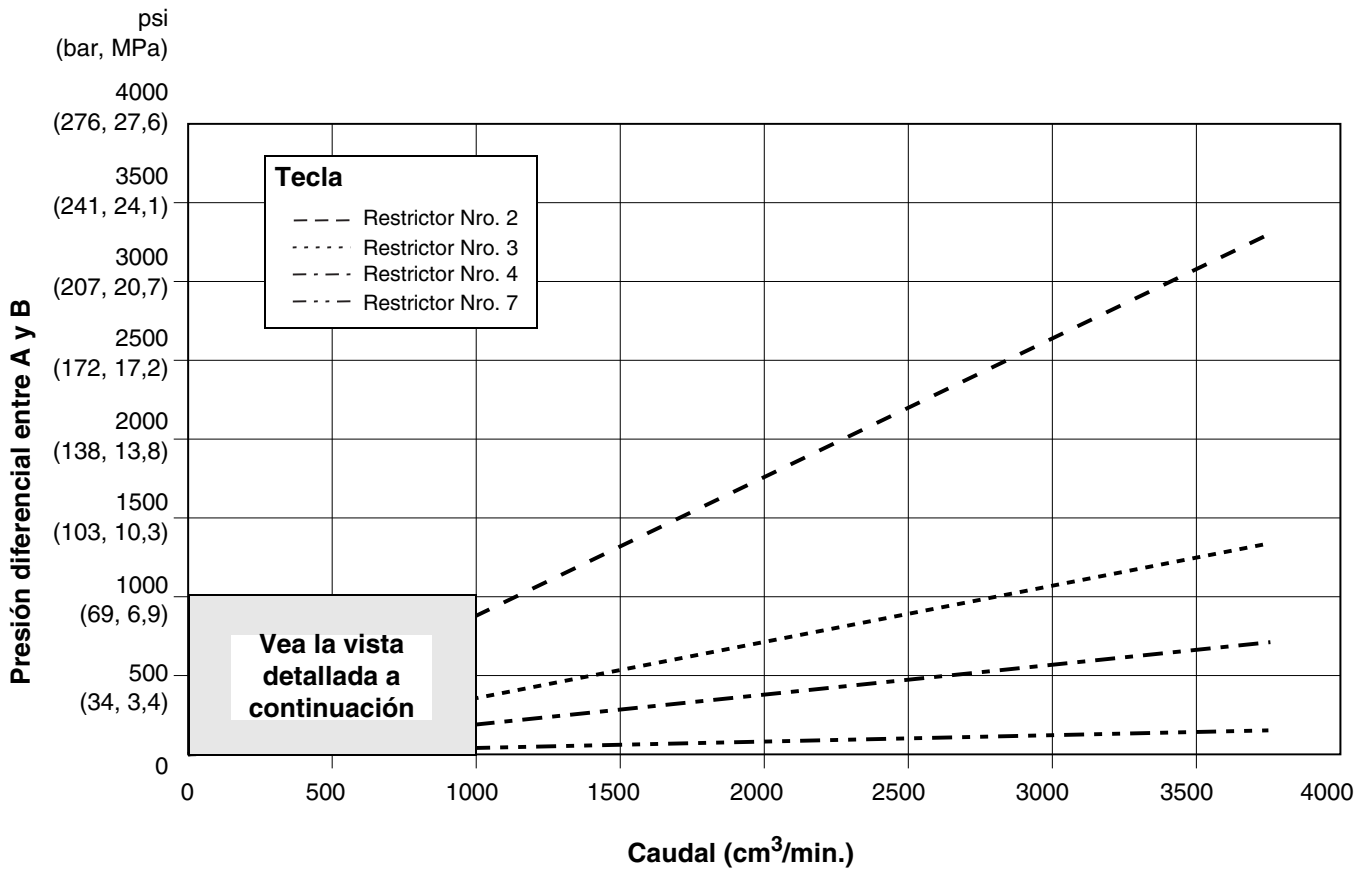
Seleccione el tamaño del restrictor: elija el orificio de 0,040 o el del 0,070 para asegurarse de que el diferencial de presión no sea mayor de 10-20 psi (0,7-1,4 baras, 0,07-0,14 MPa), siempre que las viscosidades de fluido sean similares a las probadas.

- Si la viscosidad del componente B es menor que la viscosidad de la tabla usada para la selección, puede ser necesario usar un restrictor más pequeño o reducir la presión diferencial.
- Si la viscosidad del componente B es mayor que la viscosidad de la tabla usada para la selección, puede ser necesario usar un restrictor más grande o aumentar la presión diferencial.
- En los sistemas que usan una pistola asistida por aire, si la presión de fluido del componente A es mayor que la presión del componente A en las tablas, puede ser necesario usar un restrictor más grande o aumentar la presión diferencial.

Tabla 3: Tamaños de restrictor

Código de tamaño	Tamaño del orificio	Ref. pieza
2*	020	15U936
3*	030	15U937
4*	040	15U938
5✓	050	15U939
6✓	060	15U940
7*	070	15U941
8✓	080	16D554

- * *Estos restrictores se incluyen en el Kit de inyección 15U955.*
- ✓ *Estos restrictores son de tamaños opcionales, que no se incluyen en el Kit de inyección.*



Vista detallada

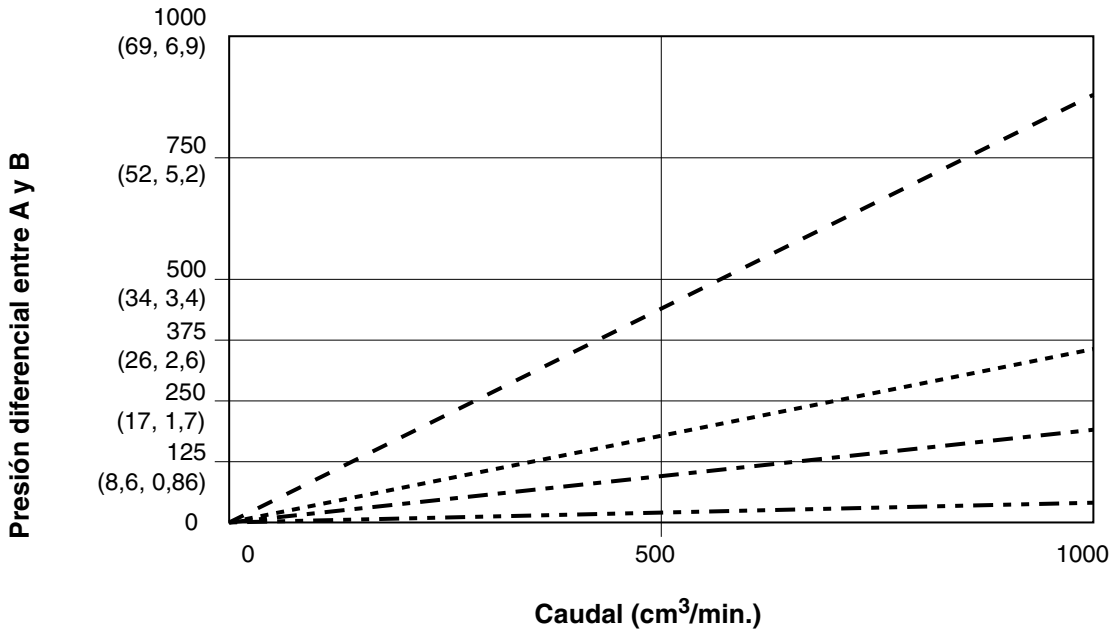


FIG. 19: Rendimiento de la dosificación dinámica (relación 1:1, fluido de 90 centipoises, presión de lado A 0,7 MPa [7 bar, 100 psi])

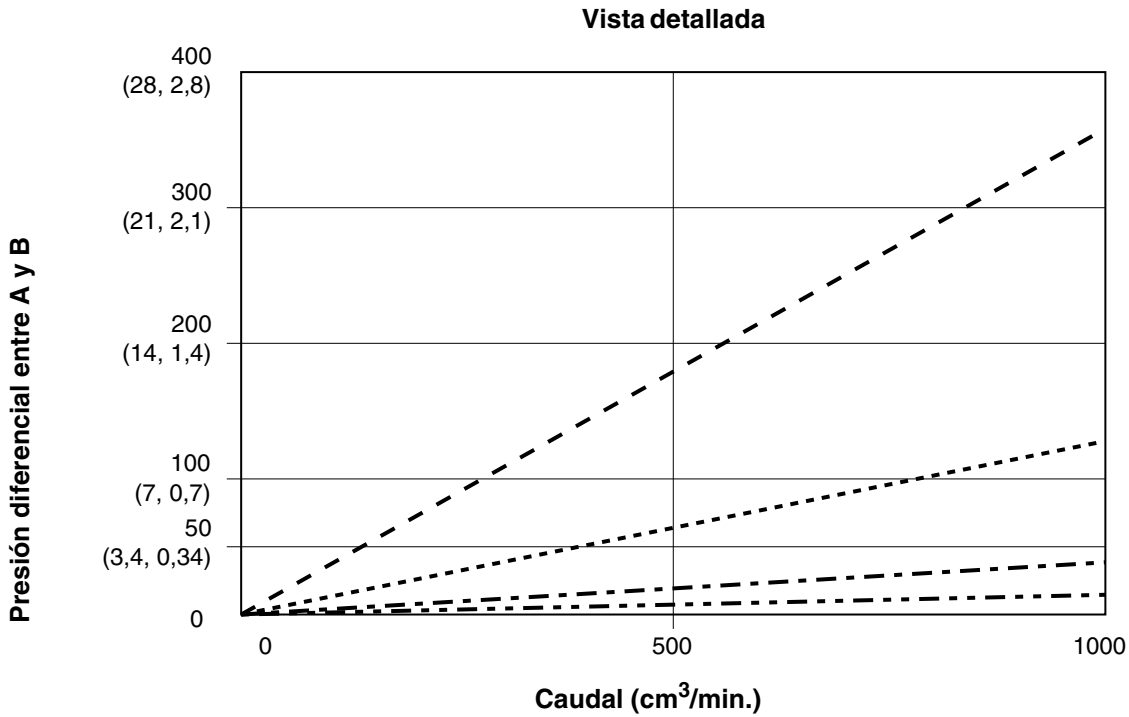
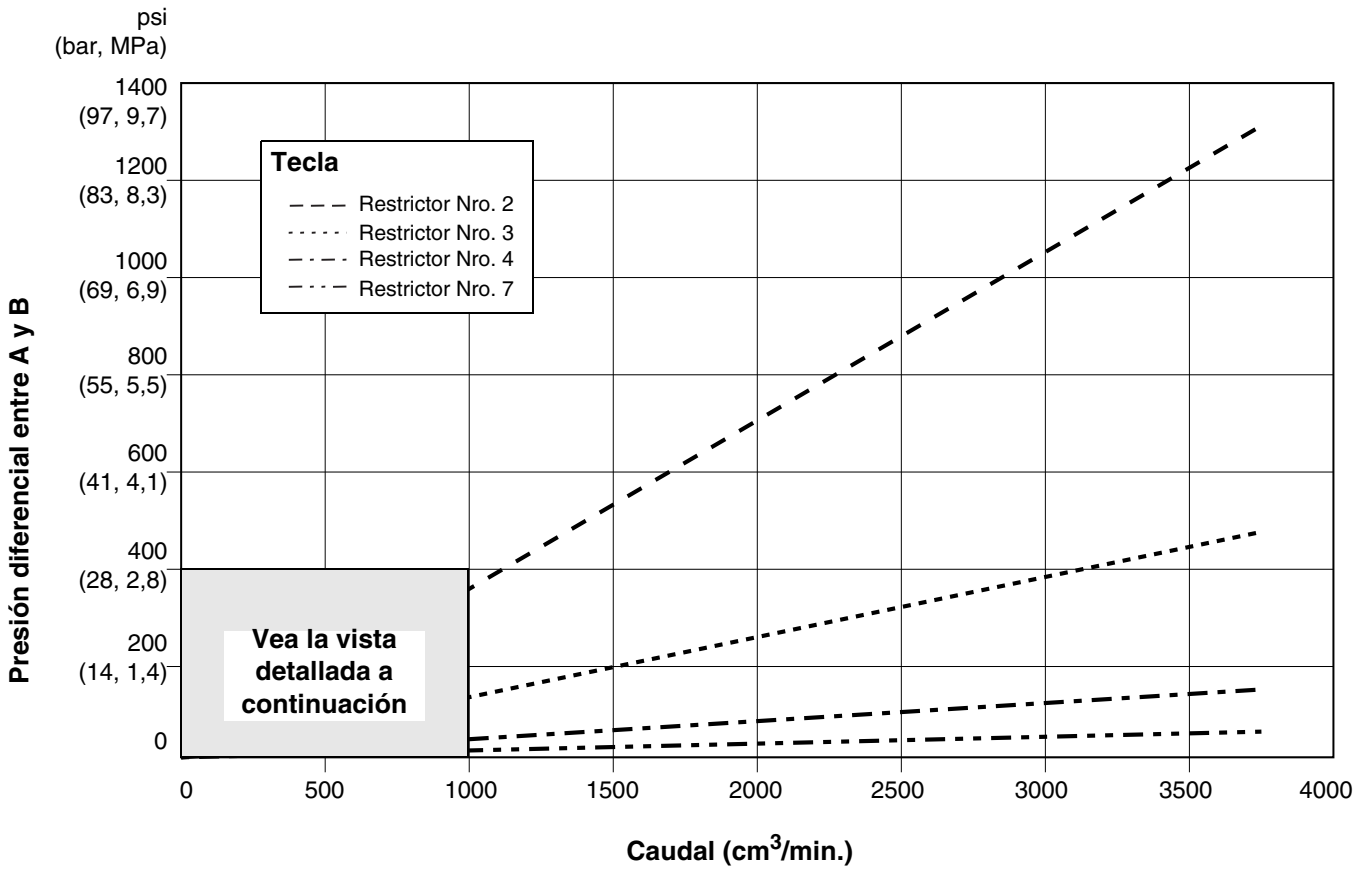
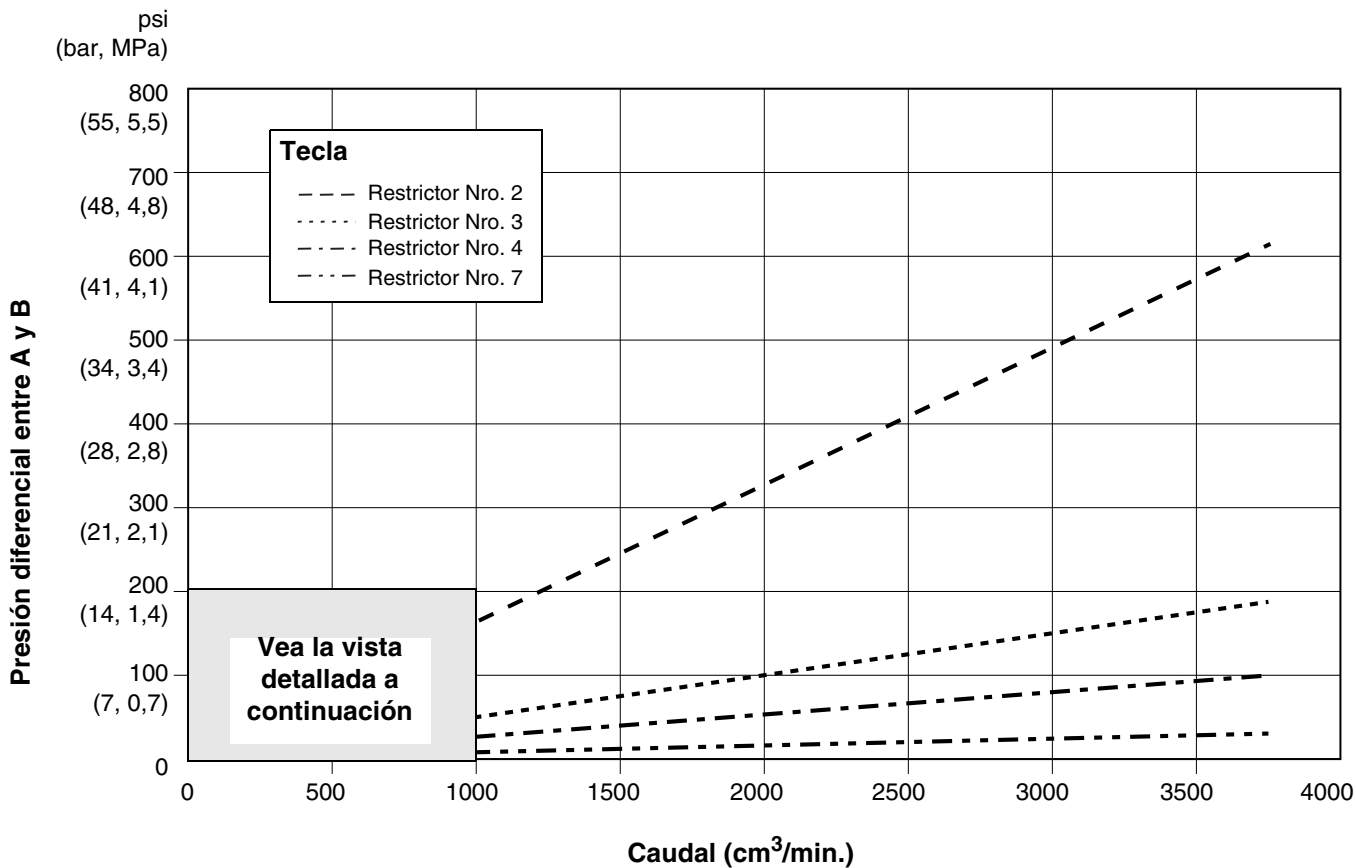


FIG. 20: Rendimiento de la dosificación dinámica (relación 5:1, fluido de 90 centipoises, presión de lado A 0,7 MPa [7 bar, 100 psi])



Vista detallada

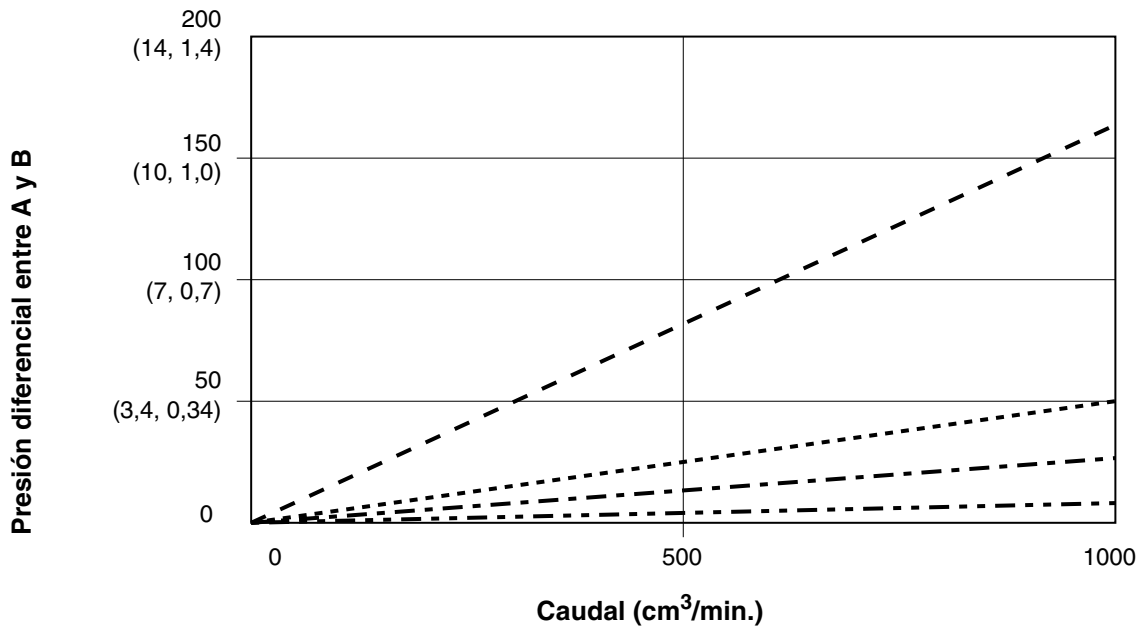


FIG. 21: Rendimiento de la dosificación dinámica (relación 10:1, fluido de 90 centipoises, presión de lado A 0,7 MPa [7 bar, 100 psi])

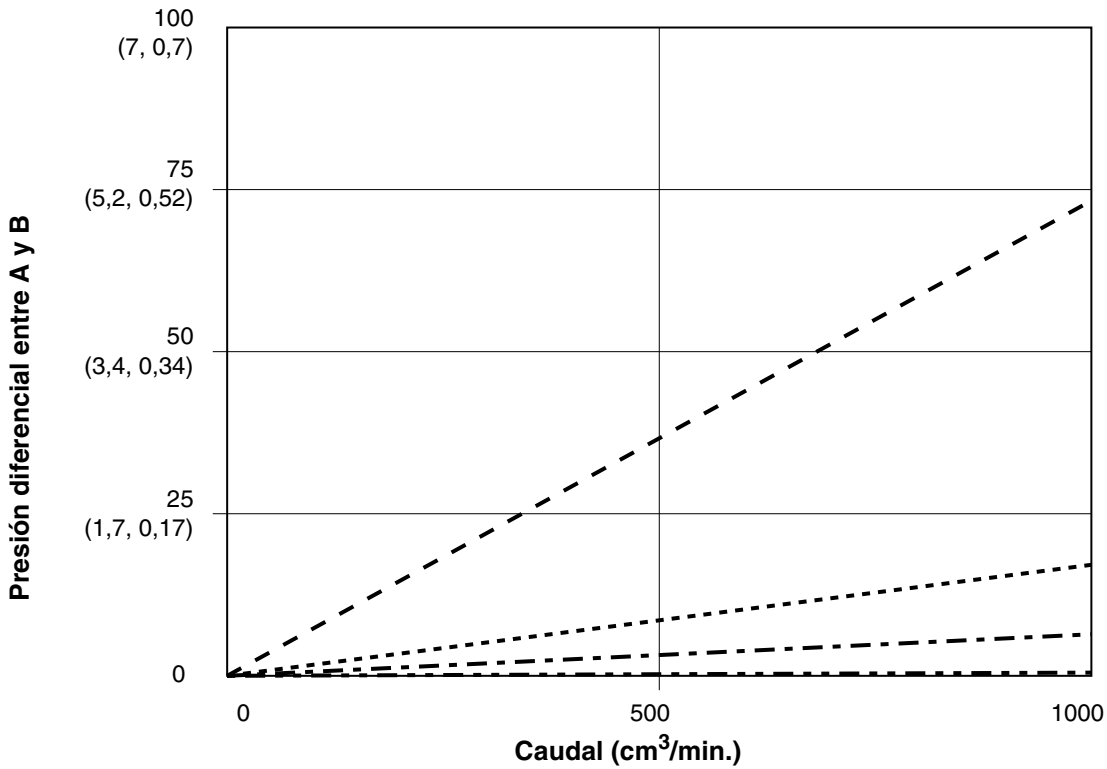
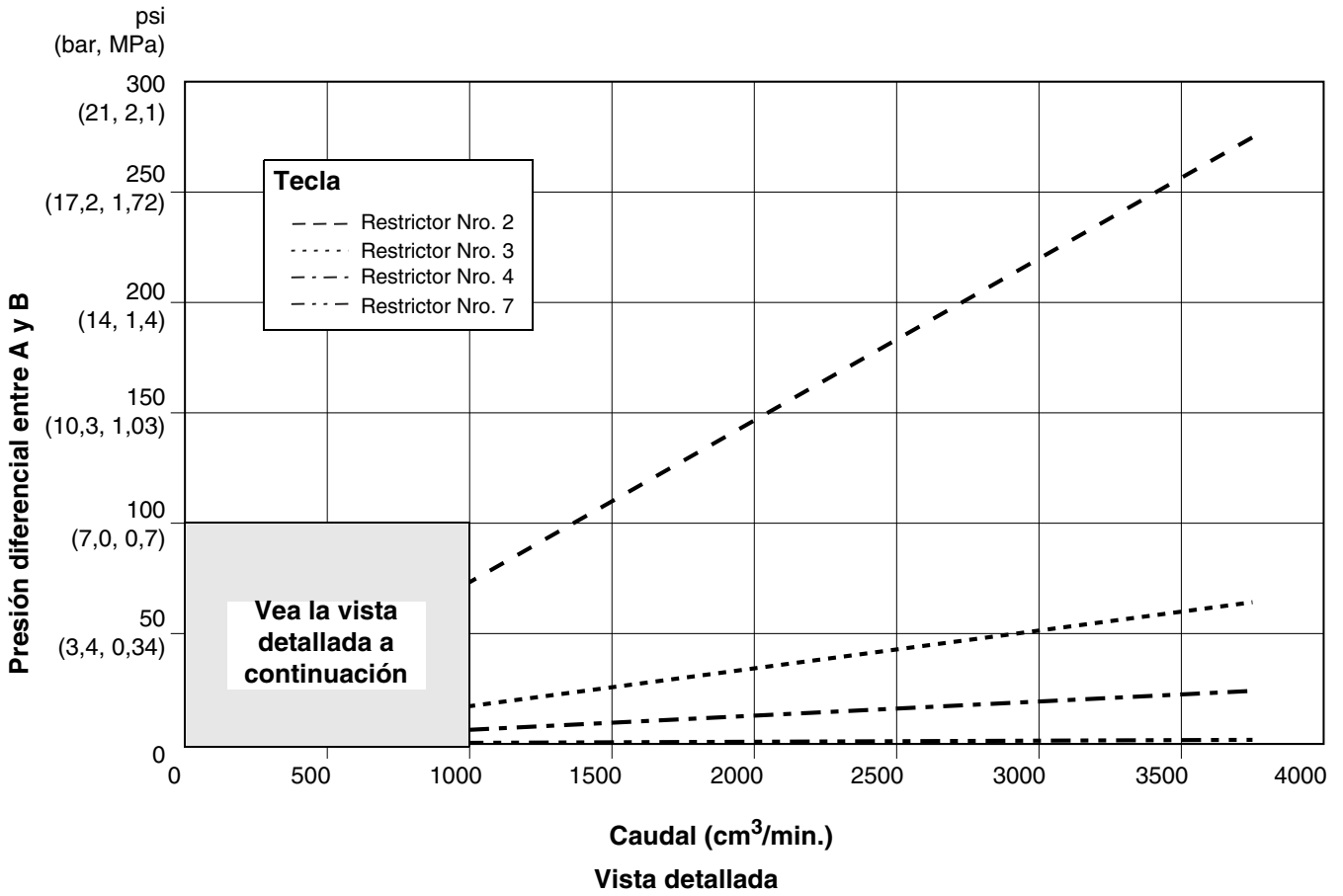
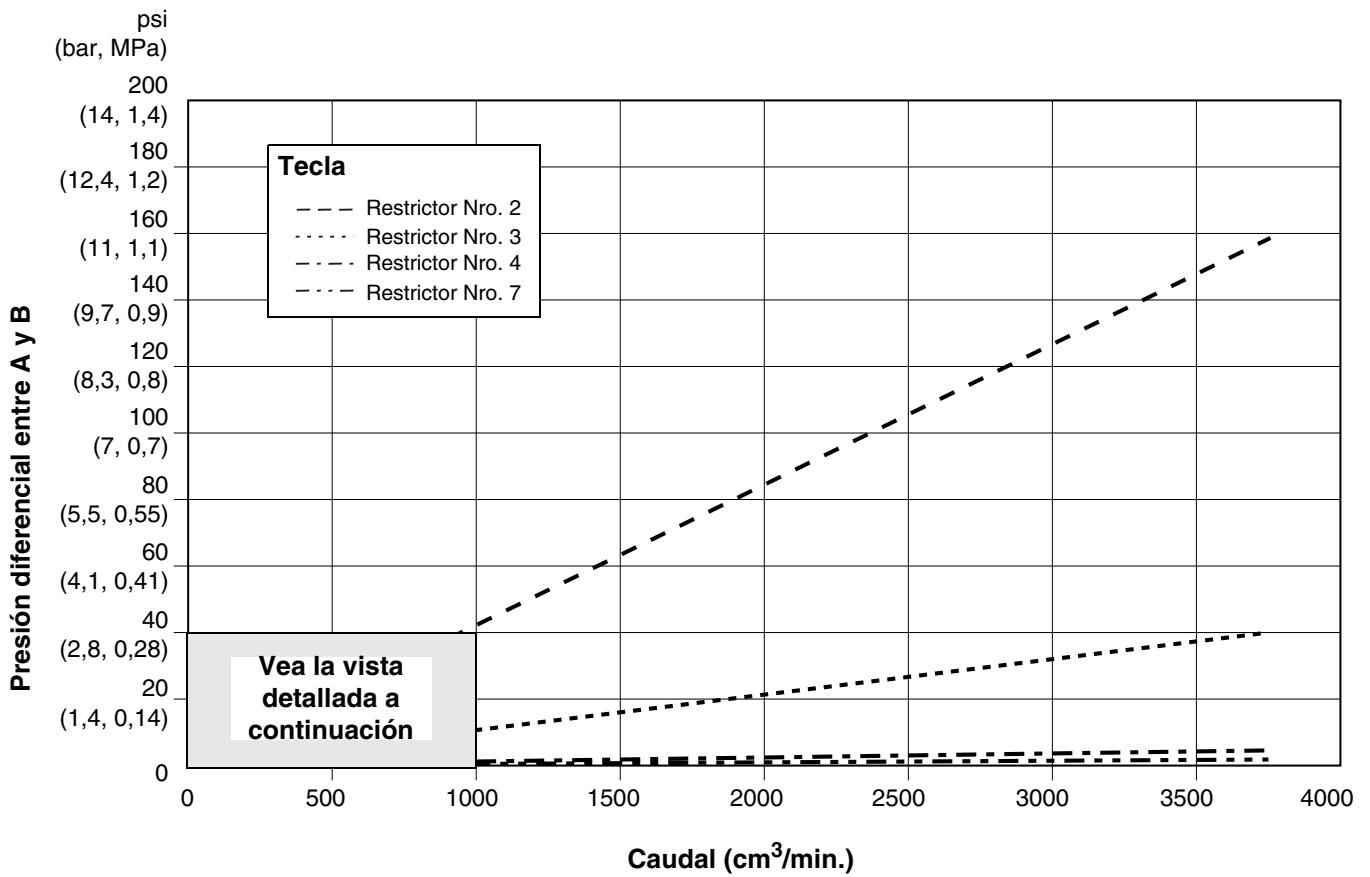


FIG. 22: Rendimiento de la dosificación dinámica (relación 20:1, fluido de 90 centipoises, presión de lado A 0,7 MPa [7 bar, 100 psi])



Vista detallada

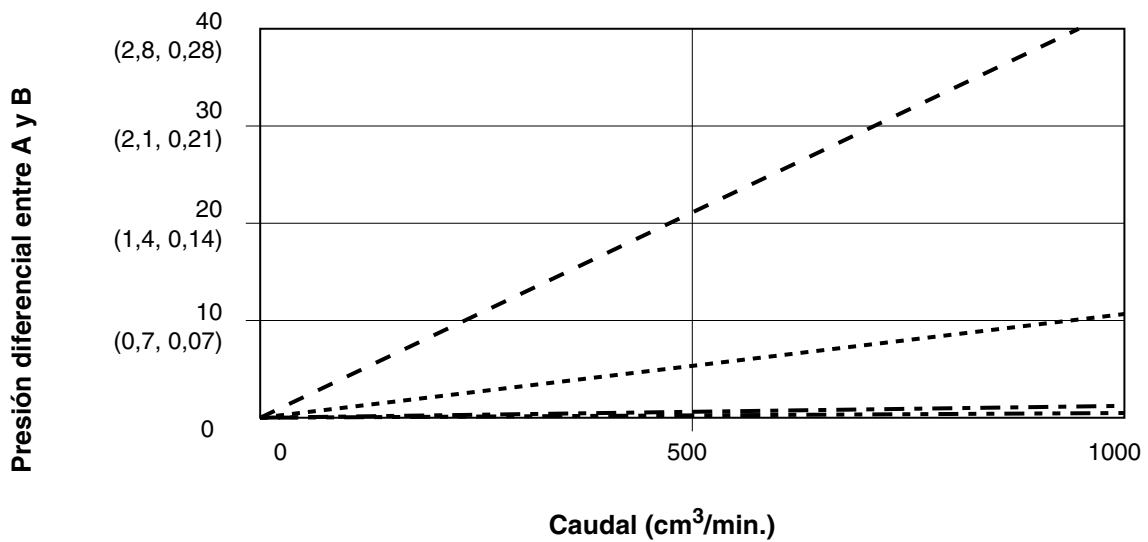


FIG. 23: Rendimiento de la dosificación dinámica (relación 30:1, fluido de 90 centipoises, presión de lado A 0,7 MPa [7 bar, 100 psi])

Datos técnicos

Presión máxima de trabajo del fluido	<i>Sistema básico:</i> 28 MPa (280 bar, 4000 psi) <i>Cambio de color con baja presión:</i> 2,1 MPa (21 bar, 300 psi) <i>Cambio de color con alta presión:</i> 3000 psi (21 MPa, 210 bar) <i>Medidor Coriolis:</i> 16,1 MPa (161 bar, 2300 psi)
Presión máxima de trabajo del aire	0,7 MPa (7 bar, 100 psi)
Suministro de aire	0,5-0,7 MPa (5,2-7 bar, 75-100 psi)
Tamaño de la entrada del filtro de aire	3/8 npt(f)
Filtración de aire para lógica de aire y aire de purga (suministrado por Graco)	Filtración requerida: 5 micras (mínimo); aire limpio y seco
Filtración de aire para aire de atomización (suministrado por el usuario)	Filtración requerida: 30 micras (mínimo); aire limpio y seco
Intervalo de relación de mezcla	0.1:1- 50:1*
Precisión según ratio	hasta $\pm 1\%$, seleccionable por el usuario
Fluidos admitidos	Uno o dos componentes: <ul style="list-style-type: none"> • Disolvente y pinturas acuosas • Poliuretanos • Epóxidos • Barnices catalizados por ácido • Isocianatos sensibles a la humedad
Intervalo de viscosidad del fluido	20-5000 centipoises*
Filtración de fluido (suministrado por el usuario)	Malla 100 como mínimo
Intervalo de caudal de fluido*	
Medidor G3000, G250 o G3000A	75 - 3800 cm ³ /min. (0,02-1,00 gal./min.)
Medidor G3000HR, G250HR	38 - 1900 cm ³ /min. (0,01-0,50 gal./min.)
Medidor Coriolis	20 - 3800 cm ³ /min. (0,005-1,00 gal./min.)
Medidor de disolvente S3000 (accesorio)	38 - 1900 cm ³ /min. (0,01-0,50 gal./min.)
Tamaños de entrada de fluido	
Caudalímetro	1/4 npt(f)
Adaptadores de válvula dosificadora/válvula de color	1/4 npt(f)
Tamaño de la salida de fluido (mezclador estático)	1/4 npt(f)
Requisitos de alimentación eléctrica externa	85-250 VCA, 50/60 Hz, consumo máximo 2 A Se requiere un disyuntor de 15 A como máximo Calibre del cable de suministro de energía de 8 a 14 AWG
Gama de temperaturas de funcionamiento	41- 122° F (5-50° C)
Clasificación de condiciones ambientales	utilización en interiores, grado de contaminación (2), categoría de instalación II
Nivel de ruido	
Nivel de presión de sonido	menor que 70 dBA
Nivel de potencia de sonido	menor que 85 dBA
Piezas húmedas	Acero inoxidable 303, 304, carburo de tungsteno (con aglutinante de níquel), perfluoroelastómero; PTFE
Materiales húmedos en modelos de ácido (MD8001 - MD8004)	316, 17-4 SST; PEEK, perfluoroelastómero; PTFE

* Depende del factor K programado y la aplicación. La frecuencia de pulsos máxima permitida del caudalímetro es 425 Hz (pulsos/s). Si desea más información sobre viscosidades, caudales o relaciones de mezcla, consulte con su Graco distribuidor

Vea los manuales de los componentes individuales para datos técnicos adicionales.

Garantía estándar de Graco

Graco garantiza que todos los equipos a los que se hace referencia en este documento, que han sido manufacturados por Graco y que portan su nombre, están libres de cualquier defecto de materiales y mano de obra en la fecha de venta al comprador original para su uso. Con la excepción de cualquier garantía especial, extendida o limitada publicada por Graco, y durante un período de doce meses desde la fecha de venta, Graco reparará o reemplazará cualquier pieza del equipo que Graco determine que es defectuosa. Esta garantía es válida solamente si el equipo se instala, se utiliza y se mantiene de acuerdo con las recomendaciones escritas de Graco.

Esta garantía no cubre el desgaste normal ni fallos de funcionamiento, daño o desgaste causados por una instalación defectuosa, aplicación incorrecta, abrasión, corrosión, mantenimiento incorrecto o inadecuado, negligencia, accidente, manipulación o sustitución con piezas que no sean de Graco, por lo que Graco no se hará responsable de ello. Graco tampoco asumirá ninguna responsabilidad por mal funcionamiento, daños o desgaste causados por la incompatibilidad del equipo Graco con estructuras, accesorios, equipos o materiales que no hayan sido suministrados por Graco, o por el diseño, fabricación, instalación, funcionamiento o mantenimiento incorrectos de estructuras, accesorios, equipos o materiales que no hayan sido suministrados por Graco.

Esta garantía está condicionada a la devolución prepagada del equipo supuestamente defectuoso a un distribuidor autorizado por Graco para la verificación del defecto que se reclama. Si se verifica que existe el defecto por el que se efectúa la reclamación, Graco reparará o reemplazará gratuitamente todas las piezas defectuosas. El equipo se devolverá al comprador original previo pago del transporte. Si la inspección del equipo no revela ningún defecto en el material o en la mano de obra, se harán reparaciones a un precio razonable; dichos cargos pueden incluir el coste de piezas, mano de obra y transporte.

ESTA GARANTÍA ES EXCLUSIVA, Y SUSTITUYE CUALQUIER OTRA GARANTÍA EXPRESA O IMPLÍCITA INCLUYENDO, PERO SIN LIMITARSE A ELLO, LA GARANTÍA DE COMERCIALIZACIÓN O LA GARANTÍA DE APTITUD PARA UN PROPÓSITO PARTICULAR.

La única obligación de Graco y el único recurso del comprador en relación con el incumplimiento de la garantía son los estipulados en las condiciones anteriores. El comprador acepta que no habrá ningún otro recurso disponible (incluidos, a título enunciativo, pero no limitativo, daños accesorios o emergentes por pérdida de beneficios, pérdida de ventas, lesiones a las personas o daños a bienes, o cualquier otra pérdida accesoria o emergente). Cualquier acción por incumplimiento de la garantía debe presentarse dentro de los dos (2) años posteriores a la fecha de venta.

GRACO NO GARANTIZA Y RECHAZA TODA SUPUESTA GARANTÍA DE COMERCIALIZACIÓN Y APTITUD PARA UN PROPÓSITO EN PARTICULAR, EN LO QUE SE REFIERE A ACCESORIOS, EQUIPO, MATERIALES O COMPONENTES VENDIDOS PERO NO FABRICADOS POR GRACO. Estos artículos vendidos, pero no fabricados por Graco (motores eléctricos, interruptores, mangueras, etc.), están sujetos a la garantía, si la hubiera, de su fabricante. Graco ofrecerá al cliente asistencia razonable para realizar reclamaciones derivadas del incumplimiento de dichas garantías.

Graco no se hará responsable, bajo ninguna circunstancia, de los daños indirectos, accesorios, especiales o emergentes derivados del suministro por parte de Graco del equipo mencionado más adelante, o del equipamiento, rendimiento o uso de ningún producto u otros bienes vendidos al mismo tiempo, ya sea por un incumplimiento de contrato como por un incumplimiento de garantía, negligencia de Graco o por cualquier otro motivo.

Información sobre Graco

Para consultar la información más reciente sobre los productos de Graco, visite www.graco.com.

Para información sobre patentes, consulte www.graco.com/patents.

PARA HACER UN PEDIDO, póngase en contacto con el distribuidor de Graco o llame para identificar el distribuidor más cercano. **Teléfono:** 612-623-6921 **o el número gratuito:** 1-800-328-0211 **Fax:** 612-378-3505

Todos los datos incluidos en el presente documento, tanto en forma escrita como visual, se basan en la información más reciente sobre el producto disponible en el momento de la publicación.

Graco se reserva el derecho de efectuar cambios en cualquier momento sin aviso.

Traducción de las instrucciones originales. This manual contains Spanish. MM 312775

Oficina central de Graco: Minneapolis

Oficinas internacionales: Bélgica, China, Japón, Corea

GRACO INC. AND SUBSIDIARIES • P.O. BOX 1441 • MINNEAPOLIS MN 55440-1441 • USA

Copyright 2008, Graco Inc. Todas las instalaciones de fabricación de Graco están registradas conforme a la norma ISO 9001.

www.graco.com

Revisión K 03/2019