

# Check-Mate<sup>®</sup>

## 置換ポンプ

312707P  
JA

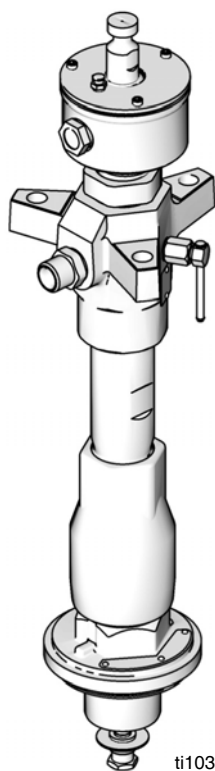
プライミングピストンと **Severe Duty<sup>®</sup>** または **MaxLife<sup>®</sup>** ロッドとシリンダ。  
一般目的では使用しないでください。



安全に関する重要な指示  
本取扱説明書のすべての警告および説明をお読みく  
ださい。説明書は保管してください。

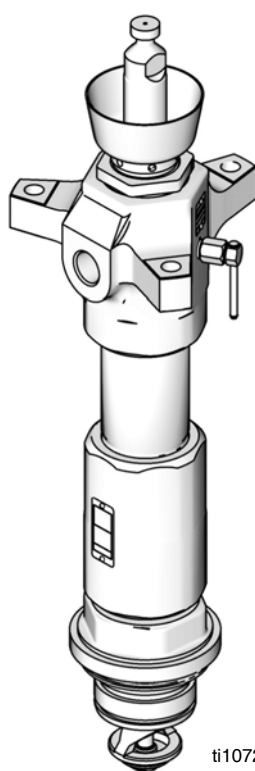
モデル情報については、3 ページを参照してください。最大作業圧力と承認については 42 ページを参照してください。

L100CM モデル



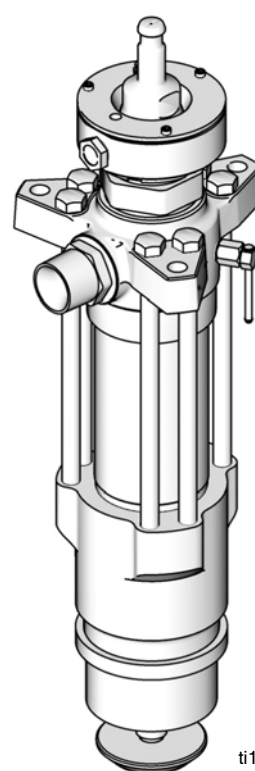
ti10392a

L200CS モデル



ti10720a

L500CM モデル



ti10396a

## 目次

関連の説明書 .....	2
モデル .....	3
警告 .....	4
構成部品の名称 .....	6
修理 .....	7
トラブルシューティング .....	7
スロートパッキンとカートリッジの解体と再組み立て .....	7
分解 .....	8
再組み立て .....	12
部品 .....	18
60cc 置換ポンプ .....	18
100cc 置換ポンプ .....	19
200cc および 250cc 置換ポンプ .....	25
500cc 置換ポンプ .....	34
寸法 .....	39
アウトレットハウジング取り付け穴の配置 .....	40
技術的仕様 .....	42
<b>Graco 標準保証 .....</b>	<b>44</b>

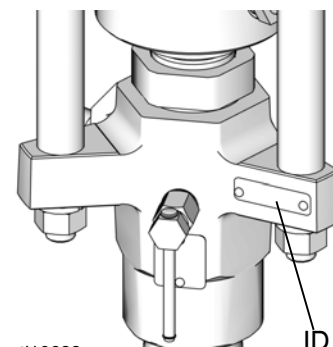
## 関連の説明書

英語版の説明書	説明
312376	Check-Mate® ポンプパッケージ説明書 - 部品
313526	供給ユニットの操作
313527	供給ユニットの修理 - 部品
313528	タンデム供給ユニットの操作
313529	タンデム供給ユニットの修理 - 部品

# モデル

置換ポンプの 6 桁の部品番号を調べるには、置換ポンプの ID プレートをご覧ください。次の表を参照して、6 桁の数字を基に置換ポンプの構成を確認してください。たとえば、置換ポンプ部品番号 **L250CM** は、置換ポンプ (**L**)、cc/ サイクル表示による出力容積 (**250**)、炭素鋼構造 (**C**)、および MaxLife® 被覆、パッキンおよび封入接液カップ (**M**) を示します。





交換部品の注文は、部品 セクション (18 ページから) を参照してください。次のページのマトリックス内の数字は、部品図面およびリストの参照番号に対応していません。








<b>L</b>	<b>250</b>	<b>C</b>		<b>M</b>	
1 桁目	2 桁目、3 桁目、4 桁目	5 桁目		6 桁目	
	置換ポンプ容積 / サイクル (cc)		材質		コーティング、パッキン、封入接液カップ
<b>L</b> (排気ポンプ)	<b>60</b>	C	炭素鋼	S	Severe Duty
	<b>100</b>	S	ステンレス鋼	M	MaxLife
	<b>200</b>				
	<b>250</b>				
	<b>500</b>				

# 警告

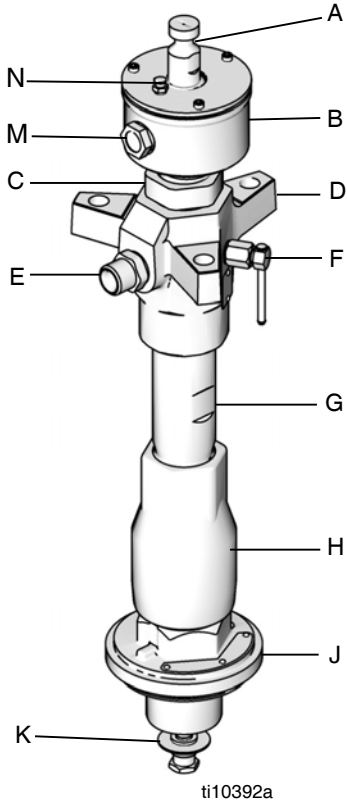
次の警告は、この機器のセットアップ、使用、接地、整備と修理に関するものです。感嘆符のシンボルは一般的な警告を行い、危険シンボルは手順特有の危険性を知らせます。裏面でこれらの警告を参照してください。追加の、製品特有の警告は、この取扱説明書の本文の中の対応する箇所に記載されています。

 警告	
	<p><b>高圧噴射による皮膚への危険性</b></p> <p>ガン、ホースの漏れ口、または破損したコンポーネントから噴出する高圧の塗料は、皮膚に穴を開けます。これはただの切り傷のように見えるかもしれませんが、体の一部の切断にもつながりかねない重傷の原因となります。直ちに外科的処置を受けてください。</p> <ul style="list-style-type: none"> <li>• ガンを人や身体の一部に向けないでください。</li> <li>• スプレー先端に手や指を近づけないでください。</li> <li>• 液漏れを手、体、手袋、またはボロ巾等で止めたり、そらせたりしないでください。</li> <li>• チップガードおよび引き金ガードが付いていない状態で絶対にスプレーしないでください。</li> <li>• スプレー作業を中断するときは、引金のセーフティロックを掛けてください。</li> <li>• スプレーを停止するとき、および装置を清掃、点検、または整備する前は、本取扱説明書の圧力開放手順に従ってください。</li> </ul>
	<p><b>可動部品の危険</b></p> <p>可動部品により指や身体の一部を挟んだり、切断したりする可能性があります。</p> <ul style="list-style-type: none"> <li>• 可動部品に近づかないでください。</li> <li>• 保護ガードまたはカバーを外したまま装置を運転しないで下さい。</li> <li>• 圧力がかかった機器は、警告なしに始動することがあります。機器を点検、移動、整備する前に、本説明書の 圧力開放手順 に従ってください。電源またはエア供給接続を外します。</li> </ul>
	<p><b>火災および爆発の危険性</b></p> <p>作業場に、溶剤や塗料の蒸気のような可燃性の蒸気が存在すると、火災や爆発の原因となることがあります。火災と爆発を防止するために：</p> <ul style="list-style-type: none"> <li>• 十分換気された場所でのみ使用するようして下さい。</li> <li>• パイロット灯やタバコの火、携帯電灯およびプラスチック製たれよけ布などのすべての着火源（静電アークが発生する恐れのあるもの）は取り除いてください。</li> <li>• 溶剤、ボロ布類およびガソリンなどの異物を作業場に置かないでください。</li> <li>• 可燃性の気体が充満している場所で、電源コードの抜き差しや電気スイッチのオン/オフはしないでください。</li> <li>• 作業場にあるすべての装置を接地してください。接地の説明を参照してください。</li> <li>• 接地したホース以外は使用しないでください。</li> <li>• ペール缶に向けて引き金を引く場合、ガンを接地した金属製ペール缶の縁にしっかりと当ててください。</li> <li>• 静電気放電が発生した場合、またはお客様が電気ショックを感じた場合は、操作を直ちに停止して下さい。問題を特定し、修正するまでは装置を使用しないでください。</li> <li>• 作業場には消火器を置いてください。</li> </ul>

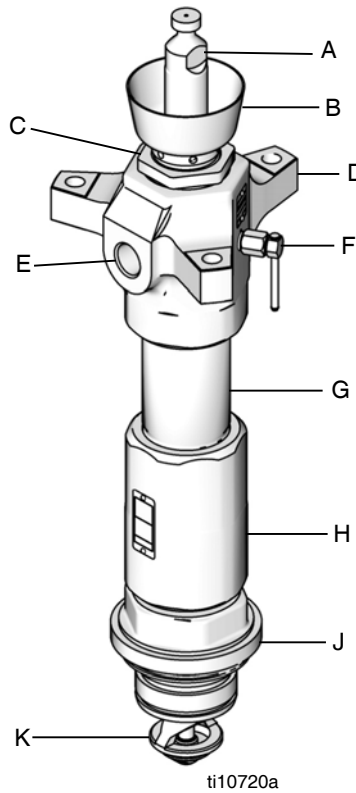
 <b>警告</b>	
	<p><b>装置誤用による危険</b></p> <p>装置を誤って使用すると、死亡事故または重大な人身事故を招くことがあります。</p> <ul style="list-style-type: none"> <li>• 疲労しているとき、または薬物の服用や飲酒状態では装置を操作しないでください。</li> <li>• システム内で耐圧または耐熱定格が最も低い部品の、最高使用圧力または最高使用温度を超えないようにしてください。すべての機器取扱説明書の技術データを参照してください。</li> <li>• 装置の接液部品に適合する液体と溶剤を使用してください。すべての機器取扱説明書の技術データを参照してください。液体および溶剤製造元の警告も参照してください。お客様の材料についてすべての情報が必要な場合、販売代理店または小売業者から MSDS フォームを要求してください。</li> <li>• 毎日、装置を点検してください。メーカー純正の交換用部品のみを使用し、磨耗または破損した部品を直ちに修理または交換してください。</li> <li>• 装置を改造しないでください。</li> <li>• 装置は定められた用途以外に使用しないでください。詳しくは販売代理店にお問い合わせください。</li> <li>• ホースとケーブルは通路、鋭利な先端、可動部品、高温の表面からは離してください。</li> <li>• ホースをねじったり、過度に曲げたり、ホースを引っ張って装置を引き寄せたりしないでください。</li> <li>• 子供や動物を作業場から遠ざけて下さい。</li> <li>• 適用されるすべての安全に関する規制に従ってください。</li> </ul>
	<p><b>感電の危険性</b></p> <p>不適切な接地、セットアップまたはシステムの使用により感電を引き起こす場合があります。</p> <ul style="list-style-type: none"> <li>• 装置のサービスを行う前にメイン電源のスイッチを OFF にし、電源コードを抜きます。</li> <li>• アース端子付のコンセントのみを使用するようにしてください。</li> <li>• 延長コードは、3 線のもののみを使用してください。</li> <li>• アース線先端部がスプレー装置および延長コードに直接導通していることを確認してください。</li> <li>• 雨にさらさないでください。室内に保管してください。</li> </ul>
	<p><b>有毒な液体または蒸気の危険性</b></p> <p>有毒な液体や気体が目に入ったり、皮膚に付着したり、それらを吸い込んだり、飲み込んだりすると、重傷を負ったり死亡したりする恐れがあります。</p> <ul style="list-style-type: none"> <li>• MSDS (材料安全データシート) を参照して、ご使用の流体の危険性について確認するようにしてください。</li> <li>• 危険な流体は保管用として許可された容器に保管し、廃棄する際には適用されるガイドラインに従ってください。</li> <li>• スプレー時または装置の清掃時には、必ず不浸透性の手袋を嵌めてください。</li> </ul>
	<p><b>個人用保護具</b></p> <p>目の怪我、有毒ガスの吸入、火傷、及び聴力低下等の重大な人身事故を避けるため、装置の運転、修理を行うとき、または作業場にいるときには適切な保護具を着用してください。この装置は以下のものを含んでいますが、必ずしもこれに限定はされません。</p> <ul style="list-style-type: none"> <li>• 保護メガネ</li> <li>• 流体および溶剤製造元が推奨する服および呼吸マスク</li> <li>• 手袋</li> <li>• 耳栓</li> </ul>

# 構成部品の名称

L060CM および L100CM モデル



L200CS および L250CS モデル



L500CM モデル

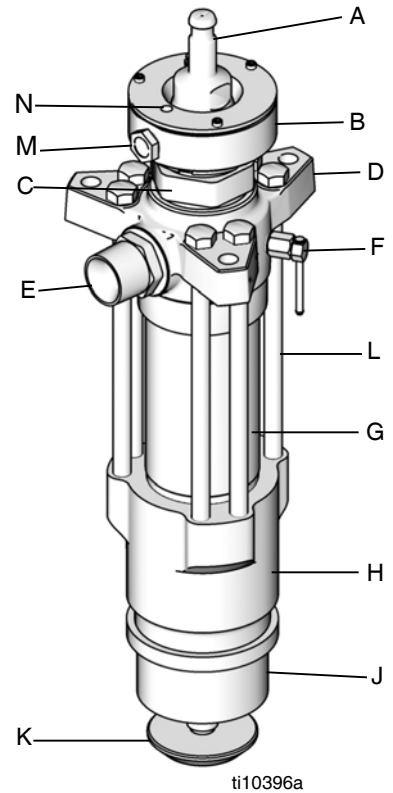


図 1

キー:

- A 置換ロッド
- B ウェットカップ
- C スロートパッキンカートリッジ
- D 吐出ハウジング
- E 流体出口
- F ポンプエア抜きバルブ
- G ポンプシリンダ
- H 吸気バルブハウジング
- J 吸入シリンダ
- K プライミングピストンアセンブリ
- L 六角ボルト (500cc 置換ポンプのみ)
- M 接液カップのぞき窓 (MaxLife モデルのみ)
- N 接液カップ充填キャップ (MaxLife モデルのみ)

# 修理

## トラブルシューティング

Check-Mate ポンプパッケージ説明書 312376 を参照してください。

### 必要な工具

- トルクレンチ
- 柔らかい噛合い付きの万力
- ゴムハンマー
- ハンマー
- 400 mm (15.8 インチ) の調整可能レンチ
- Oリングピック
- マイナスドライバー
- 直径 13 mm (1/2 インチ) の真鍮製の棒
- ソケットレンチのセット
- モンキーレンチのセット
- パッキンナットレンチ (ポンプパッケージと共に提供) ポンプパッケージ
- 610 mm (24 インチ) の調整可能レンチ
- M4 六角キーレンチ
- ネジ山潤滑剤
- ネジ山封止剤
- Loctite® 2760™ または同等品

## スロートパッキンとカートリッジの解体と再組み立て

すべての新しい Check-Mate 置換ポンプには、置換ポンプを解体しなくてもスロートパッキンの取り外しと交換を簡単に行えるようにするための、スロートパッキンカートリッジ (3) が付いています。

1. エアモーターを作動させ、置換ポンプがストロークの最下部に来るようにします。
2. 圧力を下げる。Check-Mate ポンプパッケージ説明書 312376 の指示を参照してください。
3. エアモーターカップリングアセンブリを置換ロッドから取り外します。Check-Mate ポンプパッケージ説明書 312376 の指示を参照してください。
4. エアモーターピストンロッドをストロークの最上部まで押し上げます。
5. 接液カップカバー (封入接液カップのみ) を取り外します。
6. 接液カップ (9) に吸い取り布置き、スロートシール液を (TSL) を吸わせませす。

7. 付属のパッキンナットレンチを使い、パッキンナット / 封入接液カップ (9) をゆるめて取り外します。

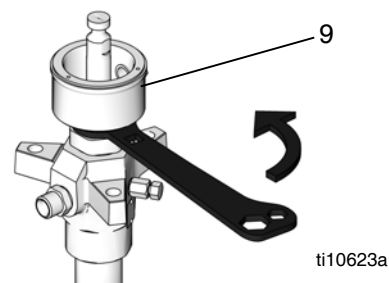


図 2

8. 調整可能レンチを使い、カートリッジ (3) をゆるめ、それとスロートパッキン (P) を上方に滑らせ、置換ロッド (1) を取り外します。

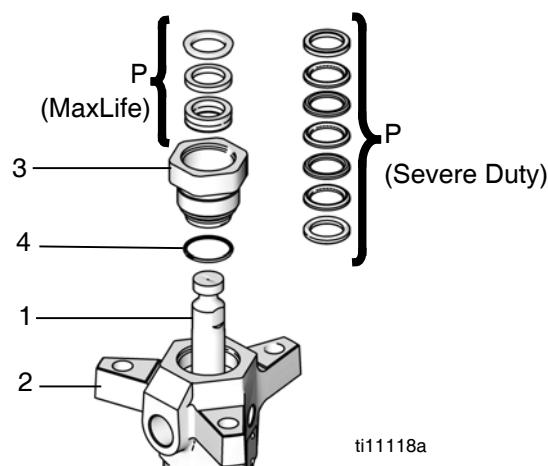


図 3

9. スロートパッキン (P) をカートリッジ (3) 内の特定のパッキンキットに合わせて交換します。部品ページ 18 から始まる「パッキン・キット」を参照してください。
10. Oリング (4) を取り外して交換します。
11. カートリッジ (3) とスロートパッキン (P) をスライドさせて置換ロッド (1) に戻します。パッキンを損傷しないように注意してください。

12. カートリッジ (3) を下の表で指定されているトルクで締めます。

容積型ポンプ	トルク
60cc および 100cc	90 ~ 130 ft-lbs (122 ~ 173 N•m)
200cc および 250cc	130 ~ 190 ft-lbs (176 ~ 258 N•m)
500cc	149 ~ 261 ft-lbs (203 ~ 355 N•m)

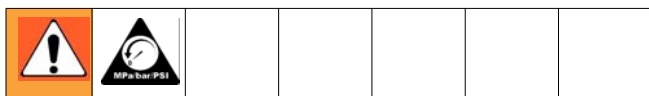
13. パッキンナット / 接液カップ (9) を置換ロッド (1) 上にスライドさせ、下の表で指定されているトルクで締めます。

容積型ポンプ	トルク
60cc および 100cc	28 ~ 44 ft-lbs (38 ~ 59 N•m)
200cc および 250cc	95 ~ 115 ft-lbs (128 ~ 155 N•m)
500cc	95 ~ 115 ft-lbs (128 ~ 155 N•m)

14. 接液カップ (9) を TSL または適合する溶剤で 1/3 だけ満たします。

## 分解

置換ポンプを分解する際には、再組み立てに備えて、取り外したすべての部品を順番どおりに並べて横に置いておいてください。適合溶剤ですべての部品を清浄にして、摩耗や損傷がないか点検します。



1. 圧力を下げる。Check-Mate ポンプパッケージ説明書 312376 の指示を参照してください。
2. Check-Mate ポンプパッケージ説明書 312376 のイラストに従い、エアモーターから置換ポンプを外します。
3. 置換ポンプのアウトレットハウジング (2) を万力ではさんで固定します。

4. 付属のパッキンナットレンチを使い、パッキンナット / 封入接液カップ (9) をゆるめて取り外します。

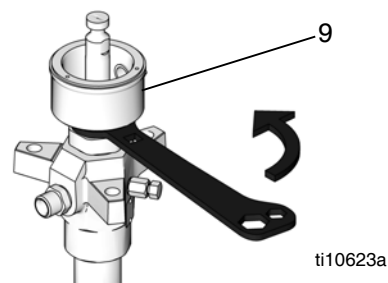


図 4

5. 封入接液カップ (9) 付きの置換ポンプの場合には、3本のネジ (14) を M4 六角レンチでゆるめて接液カップカバー (10) から取り外し、カバーを取り外しします。接液カップ (9) 内の液体を捨て、清掃します。図 5 を参照してください。
6. 封入接液カップ (9) 付きの置換ポンプの場合には、Oリング (11) を Oリングピックで取り外し、スナップリング (61)、ワイパー (15) とシール (16) をマイナスドライバーで取り外します。

注: スナップリング (61) があるのは 60cc および 100cc の置換ポンプだけです。

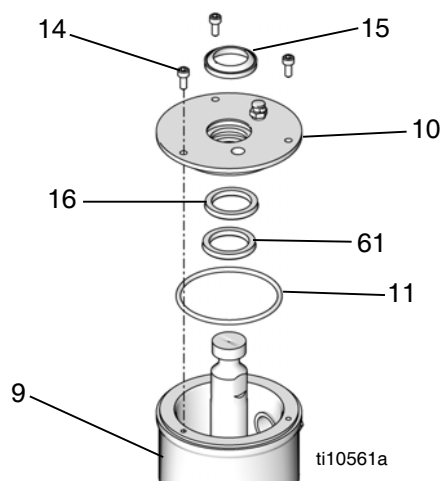


図 5



7. プライミングピストンロッド (24) の平らな部分を調整可能レンチを使って保持し、もう 1 本のレンチを使ってプライミングピストンシート (27) を回してロッドから外します。プライミングピストン (26) をスライドさせてロッドから離します。ガイドの表面 (25) とピストン (26) にすり傷、磨耗、そのほかの損傷がないか調べます。

注：ガイド (25) は、100cc と 500cc の置換ポンプにのみあります。

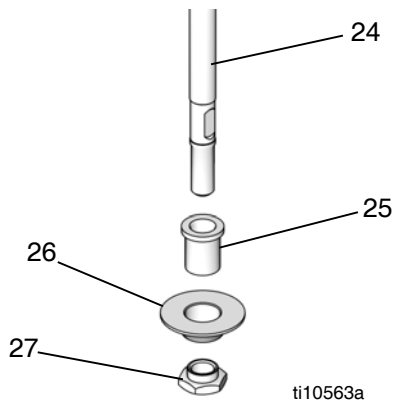


図 6

注：ステップ 8- 13 は、60cc、100cc、200cc、250cc の置換ポンプにのみ当てはまります。

8. 吸気シリンダ (22) の六角部を調整可能レンチではさみ、吸気バルブハウジング (19) をゆるめます。

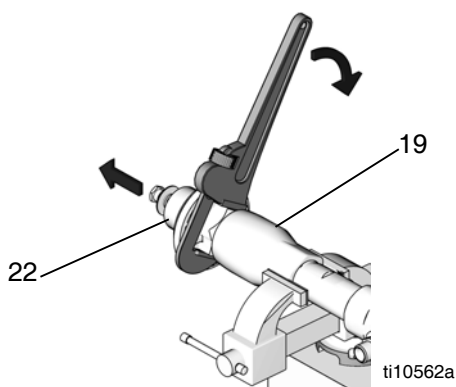


図 7

9. 調整可能レンチを使い、吸気バルブハウジング (19) をシリンダ (17) とアウトレットハウジング (2) から外します。吸気バルブハウジングをシリンダから引き抜きます。吸気チェックバルブアセンブリ (R) は、ハウジングを取り外してプライミングピストンロッド (24) 下方にスライドします。簡単にスライドしない場合、ゴムハンマーで上部ハウジング (19) をしっかりとたたいてください。

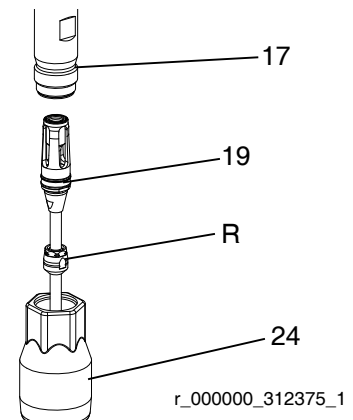


図 8

10. 400 mm の調整可能レンチで置換ポンプシリンダ (17) の平らな部分をはさみ、シリンダをアウトレットハウジング (2) から外します。O リング (18) を外します。角度をつけて光にかざすか、または表面を指でなでて、シリンダの内側表面に磨耗、すり傷、そのほかの損傷がないか調べます。

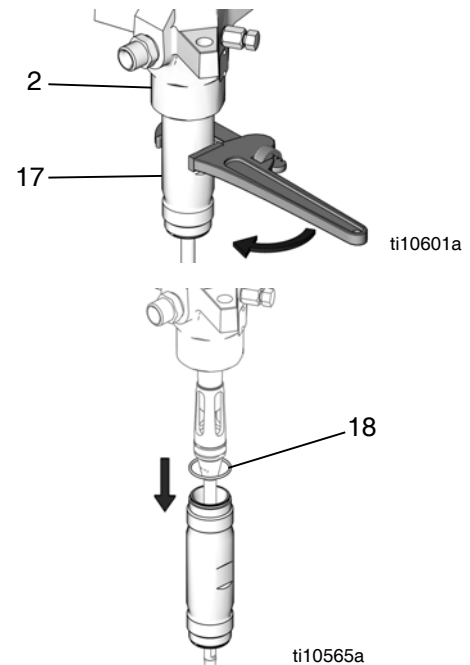


図 9

11. Oリングピックを使い、シール(21)を吸気バルブハウジング(19)から取り外してあります。シールは廃棄します。新品を使って再度組み立てます。図10を参照してください。

12. 吸気バルブハウジング(19)の底の吸気シート(20)を引き抜きます。分解した吸気バルブアセンブリ(R)は落とさないように注意し、後で再組み立てするために脇に置いておきます。

注：シート(20)がなかなか取り外せない場合には、ハンマーと真鍮の棒をハウジング(19)の上部に挿入し、シートを取ってください。

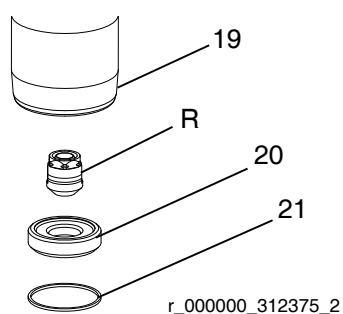


図 10

13. ゴムハンマーでたたいて、置換ロッド(1)とプライミングピストンロッド(24)をアウトレットハウジング(2)から取り外します。ロッドの外側表面に損傷がないか、表面を指でなでて調べます。

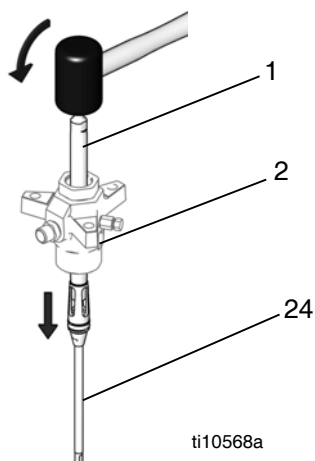


図 11

注：ステップ14～19は、500ccの置換ポンプにのみ当てはまります。

14. 500cc置換ポンプのみ：ソケットレンチで6本のネジ(45)を取り外します。

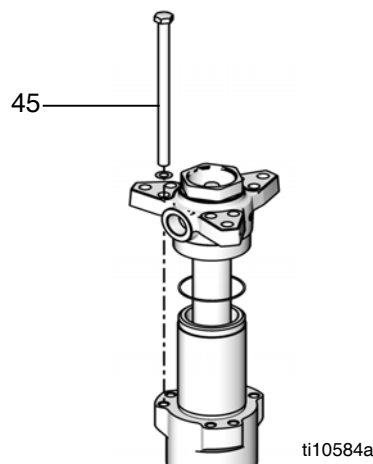


図 12

15. アウトレットハウジング(2)の下部をゴムハンマーで叩き、ハウジングをシリンダ(17)からゆるめます。アウトレットハウジングを持ち上げて置換ポンプから外し、脇に置いておきます。ハウジングを取り外す際に置換ロッド(1)をこすらないように注意してください。シリンダの上部からシール(18)を取り外します。

16. 吸気ハウジング(22)からシリンダ(17)を上へ抜きます。シリンダには、置換ロッド(1)、ピストンアセンブリ、吸気バルブアセンブリとプライミングピストンロッド(24)が付属しています。

17. シリンダー(17)を柔らかい噛合いの万力のなかに横向きにおいてください。プライミングピストンロッド(24)の端をゴムハンマーでたたき、置換ロッド(1)とピストンアセンブリをシリンダ上部から外します。プライミングピストンロッド(24)が外れるまで、ロッドをシリンダから引き出します。

18. シール(18)をシリンダ(17)の底から取り外します。角度をつけて光にかざして、シリンダの内側表面にすり傷や損傷がないか調べます。

19. シール (18) とシート (20) を吸気ハウジング (22) の上部から引き出します。シートが取り外しにくい場合には、ハウジングを逆様にし、ハンマーと真鍮の棒を使ってシートを取り出します。

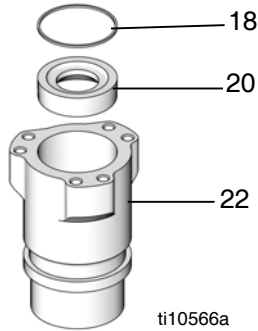


図 13

20. シート (20) の接合部分と吸気バルブ本体 (32) に損傷がないか調べます。

21. スロットパッキンとグランドを外すため、調整可能レンチを使ってスロットカートリッジ (3) を取り外します。
22. カートリッジの O リング (4) を取り外します。それからスロットパッキン (P) をスロットカートリッジ (3) から取り外します。一部のモデルには、液体アウトレット管継ぎ手 (43) と O リング (44) が含まれています。これらの部品は、交換が必要なき以外はハウジングから取り外さないでください。

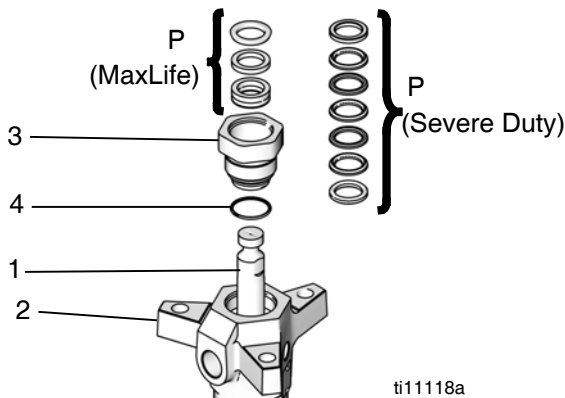


図 14

23. 置換ロッド (1) の平らな部分を万力ではさみます。ピストン (23) を回して置換ロッドから外します。プライミングピストンロッド (24) もいっしょに外れます。ピストンガイド (28) とシート (30) をスライドさせて、ピストン (23) から抜きます。

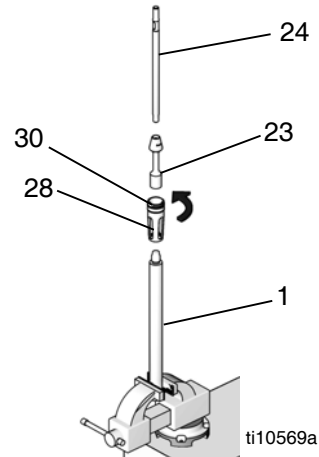


図 15

24. 角度をつけて光にかざすか、または表面を指でなで、置換ロッド (1) とプライミングピストンロッド (24) の表面を調べます。
25. 検査で部品にすり傷や磨耗、そのほかの損傷が発見された場合以外は、プライミングピストンロッド (24) をピストン (23) から取り外す必要はありません。分解するには、ピストンの平らな部分を万力ではさみ、ロッドを回します。
26. ピストンシート (30) とガイド (28) を万力ではさみます。真鍮ロッドをピストンガイドの開口部のなかでスライドさせ、回してシートから外します。ピストンシール (31) とガイドベアリング (29) を取り外します。

注：ガイドベアリング (29) はピストンガイド (28) に圧力をかけて入れられているので、取り出すためにはベアリングを割らなければならない場合があります。

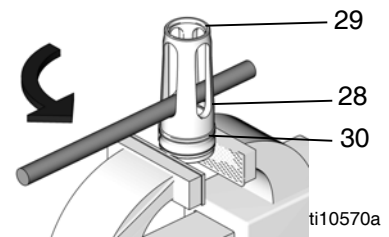


図 16

27. 吸気チェックバルブアセンブリを分解するには、吸気バルブ本体 (32) を万力ではさみ、パッキンナット (33) を回して外します。シール (38) をナットから取り外し、吸気バルブパッキン (S) をバルブ本体から取り外します。吸気バルブ本体 (32) とシート (20) が接触する表面に損傷や磨耗がないか調べます。

注：シール (38) はナット (33) に圧力をかけて入れられているので、取り出すためにはシールを割らなければならない場合があります。

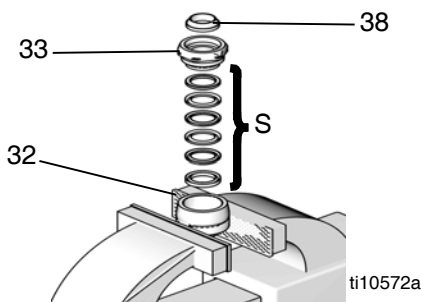


図 17

28. エア抜きバルブプラグ (40) を回してゆるめ、バルブ本体 (39) から完全に外します。バルブのネジ山とエア抜き穴を清掃します。バルブ本体を置換ポンプアウトレットハウジング (2) から取り外す必要はありません。

29. 損傷がないか、すべての部品を点検します。すべての部品とネジ山を適合性のある溶剤で洗浄します。セクション 再組み立て の説明どおりに再組み立てします。

## 再組み立て

1. 吸気バルブパッキン (S) にグリースを塗布し、バルブ (32) 内に取り付けます。図 18 を参照してください。正しい吸気バルブパッキンの配置については、パッキンキットのセクションを参照してください。
2. 勾配のついた側を上向きにし、吸気バルブパッキンナット (33) の凹部がかちっと所定の場所にはまるまで、吸気バルブシール (38) に圧力をかけます。シールの凸部は、平らか、パッキンナットの前面で少しくぼんでいるはずです。図 18 を参照してください。
3. バルブ本体 (32) の平たい面を万力ではさみます。パッキンナット (33) をバルブ本体にしっかりねじ込みます。吸気ハウジングアセンブリを脇に置きます。

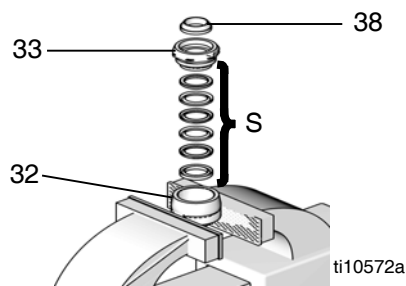


図 18

4. ピストンシール (31) にグリースを塗布して、ピストンシート (30) の上に置きます。ピストンガイド (28) をシート (30) にねじ込みます。ピストンシートを万力ではさんで、真鍮の棒でガイドにトルクをかけます。適切なトルクについては下記の表を参照してください。ガイドベアリング (29) をピストンガイド (28) にはめます。

容積型ポンプ	トルク
60cc および 100cc	26 ~ 30 ft-lbs (35 ~ 41 N•m)
200cc および 250cc	57 ~ 63 ft-lbs (77 ~ 85 N•m)
500cc	90 ~ 100 ft-lbs (122 ~ 135 N•m)

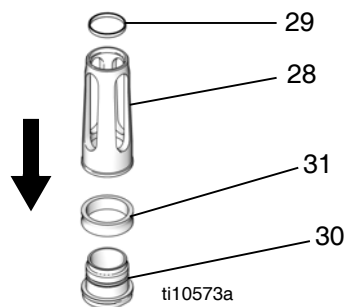


図 19

5. プライミングピストンロッド (24) をピストン (23) から取り外すことが必要だった場合には、ロッドのネジ山にシール剤を塗布します。ピストンバルブの平たい部分を万力ではさみます。ロッドの平たい部分を調整可能レンチではさみ、ロッドをピストンにねじ込みます。適切なトルクについては下記の表を参照してください。ロッドの平たい部分にまくれを起こさないように注意してください。

容積型ポンプ	トルク
60cc および 100cc	34 ~ 38 ft-lbs (46 ~ 51 N•m)
200cc および 250cc	92 ~ 102 ft-lbs (124 ~ 138 N•m)
500cc	90 ~ 100 ft-lbs (122 ~ 135 N•m)

6. 置換ロッド (1) の平らな部分を万力ではさみます。ピストンシート/ガイドアセンブリをピストン (23) に取り付けます。ネジ山封止剤をロッドのネジ山に塗布し、ピストンアセンブリをロッドにねじ込みます。適切なトルクについては下記の表を参照してください。

容積型ポンプ	トルク
60cc および 100cc	85 ~ 95 ft-lbs (115 ~ 128 N•m)
200cc および 250cc	239 ~ 271 ft-lbs (323 ~ 366 N•m)
500cc	327 ~ 363 ft-lbs (441 ~ 490 N•m)

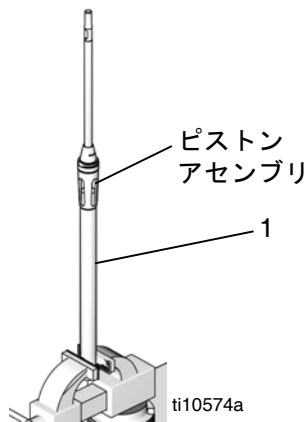


図 20

注：ステップ 7 ~ 13 は、60cc、100cc、200cc、250cc の置換ポンプにのみ当てはまります。

7. シール (18) にグリースを塗布し、それをシリンダ (17) の上部に置きます。シリンダをアウトレットハウジング (2) にしっかりとねじ込みます。シリンダは上下左右対称ですので、どちらの端が上に来てもかまいません。

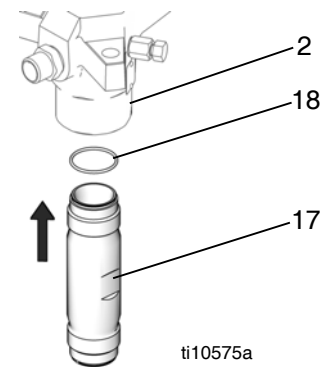


図 21

8. 置換ロッド (1) を注意深くシリンダ (17) の底に挿入します。ロッドをシリンダに押し入れて、アウトレットハウジング (2) に通します。このステップを行うときには、ピストンシール (31) を損傷しないよう注意してください。

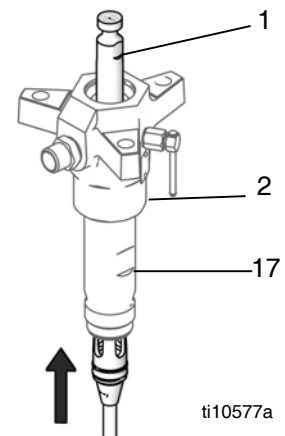


図 22

9. シール (18) にグリースを塗布し、それをシリンダ (17) の底に取り付けます。吸気バルブハウジング (19) をプライミングピストンロッド (24) にスライドさせてかぶせます。バルブの滑らかな表面の停止面が置換ポンプの吸気口と向き合うことを確認します。ハウジングをシリンダにねじ込みます。

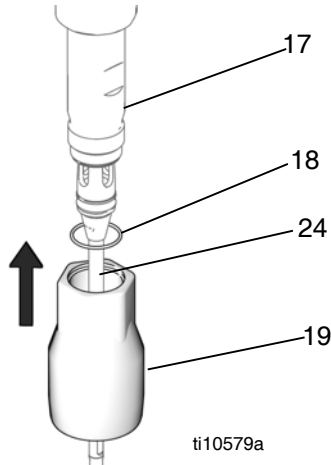


図 23

10. プライミングピストンロッド (24) にグリースを塗布してから、組み立てた吸気バルブをロッド上にスライドします。パッキンナット (33) が先になっていることを確認してください。バルブアセンブリをロッド上で押し上げ、吸気バルブハウジング (19) に達する前に止めます。図 24 を参照してください。
11. 調整可能レンチを使ってパッキンナット (33) を締めるときには、バルブ本体 (32) をレンチでしっかりと固定します。適切なトルクについては下記の表を参照してください。ゴムハンマーを使い、バルブアセンブリをプライミングピストンロッド (24) 上で止めます。

容積型ポンプ	トルク
60cc および 100cc	43 ~ 47 ft-lbs (58 ~ 63 N•m)
200cc および 250cc	71-79 ft ~ lbs (96 ~ 107 N•m)

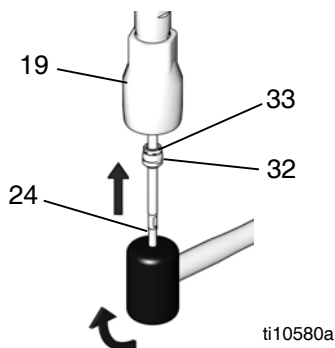


図 24

12. 200cc および 250cc の置換ポンプの吸気シート (20) はリバーシブルです。シートの両面を調べ、より良い状態の面をハウジング (19) に向く面に取り付けてください。しっかりとハマるまで、ハウジングに押し付けます。シール (21) にグリースを塗布し、シート底周囲の斜めになった面に取り付けます。

注：60cc および 100cc の置換ポンプの場合には、吸気シート (20) を大きな勾配部分がポンプ吸気口に対して下を向くように取り付けます。

13. 吸気シリンダ (22) のネジ山にグリースを塗布します。調整可能レンチを使い、吸気シリンダを吸気バルブハウジング (19) にねじ込みます。吸気シリンダにトルクをかけます。適切なトルクについては下記の表を参照してください。こうすると、吸気バルブハウジング (19) と置換ポンプシリンダ (17) でも、アウトレットハウジング (2) に向かうトルクがかかります。

容積型ポンプ	トルク
60cc および 100cc	213 ~ 287 ft-lbs (288 ~ 387 N•m)
200cc および 250cc	345 ~ 435 ft-lbs (466 ~ 587 N•m)

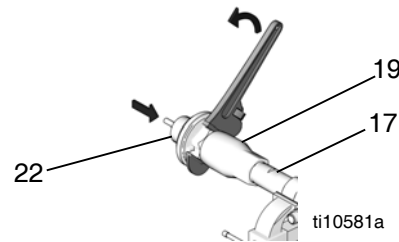


図 25

注：ステップ 14 ~ 21 は、500cc 置換ポンプにのみ当てはまります。

14. ロッドガイド (19) をプライミングピストンロッド (24) 上にスライドさせ、バルブ停止部に近い方の端が先になっていることを確認します。
15. 組み立てられた吸気バルブをプライミングピストンロッド (24) 上にスライドさせ、パッキンナット (33) が先になっていることを確認します。バルブアセンブリをロッドに沿って押し上げ、ロッドガイド (19) に達する前に止めます。
16. 調整可能レンチでパッキンナット (33) を締め、バルブ本体 (32) をレンチでしっかりと固定します。97 ~ 106 N•m (71 ~ 78 フィートポンド) のトルクで締めます。ハンマーを使い、停止するまで注意深くロッド上でバルブアセンブリをたたいて上げます。
17. シリンダー (17) を柔らかい噛合いの万力のなかに横向きにおいてください。

18. シール (18) にグリースを塗布し、シリンダ (17) の底に取り付けます。(シリンダは上下対称ですので、どちらの端が底に来ておかまいません。)
19. 置換ロッド (1)、ピストンアセンブリ (T)、吸気バルブアセンブリ (R) とプライミングピストンロッド (24) を、シリンダ (17) とロッドガイド (19) のシリンダ (17) と接する面が合うまで、底からスライドさせます。

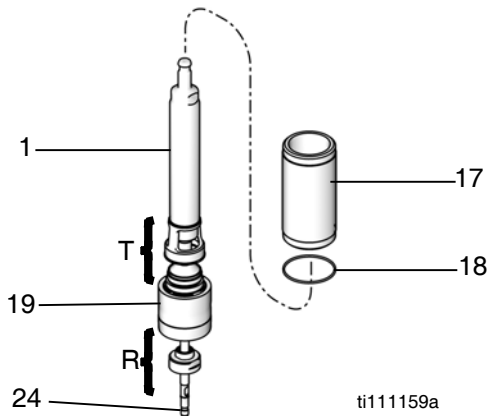


図 26

20. 吸気ハウジング (22) を直立させ、プライミングピストンロッド (24) が中央から外れていて、十分下がるだけのクリアランスがあることを確認します。平らな面が上向きになるよう、吸気シート (20) を吸気ハウジング (22) に挿入します。シール (18) にグリースを塗布し、吸気シート (20) の上部に取り付けます。ロッドとシリンダアセンブリを吸気ハウジング内で下げ、ロッドガイド (19) の下部が吸気シート (20) に接し、プライミングピストンロッド (24) が吸気ハウジング (22) の底から突き出るまで下げます。

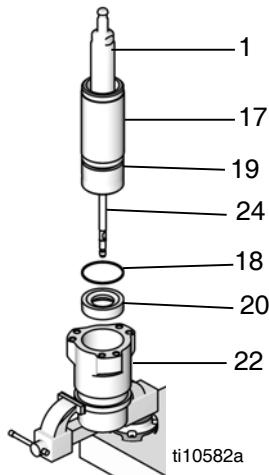


図 27

21. シール (18) にグリースを塗布し、シリンダ (17) 上部に取り付けます。アウトレットハウジング (2) をシリンダに挿入します。6本の長い止めネジ (45) をアウトレットハウジング (2) に通し、吸気ハウジング (22) に取り付けます。ソケットレンチを使い、ネジを交互に、そして均等に回し、244 ~ 264 N•m (180 ~ 195 フィートポンド) のトルクで締めます。

注：L500SS/L500SM モデル：押さえキャップネジ (45) とアウトレットハウジング (2) の間にワッシャ (46) を取り付けます。

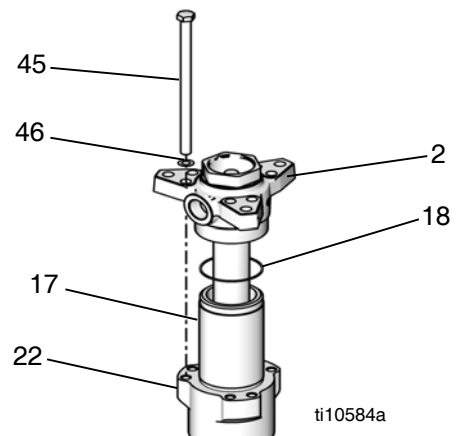


図 28

22. スロットパッキン (M) にグリースを塗布し、スロットカートリッジ (3) に1つずつ、VパッキンまたはUカップのリップが下向きになるよう、取り付けます。お持ちの置換ポンプでのスロットパッキン構成については、各置換ポンプサイズでのパッキンキットのセクションを参照してください。

23. 取り付けの際には、接液カップ (9) をカートリッジ (3) の途中まで回して、パッキンを固定します。新しいカートリッジ Oリング (4) をカートリッジ (3) に取り付けます。ネジ山用グリスをカートリッジ (3) に塗布し、注意深く置換ロッド上をスライドさせ、アウトレットハウジング (2) に入れます。カートリッジを下記のトルクで締めます。ロッドのリードエッジ上のスロートパッキンを損傷しないよう注意してください。

容積型ポンプ	トルク
60cc および 100cc	90 ~ 130 ft-lbs (122 ~ 176 N•m)
200cc および 250cc	130 ~ 190 ft-lbs (176 ~ 257 N•m)
500cc	150 ~ 261 ft-lbs (203 ~ 355 N•m)

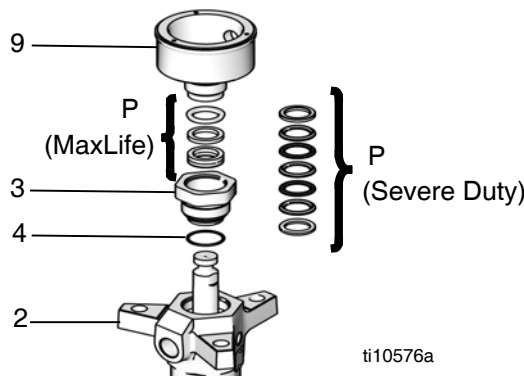


図 29

24. パッキンナットレンチ (付属) を使って、接液カップ (9) を所定のトルクで締めてください。

容積型ポンプ	トルク
60cc および 100cc	28 ~ 44 ft-lbs (38 ~ 59 N•m)
200cc および 250cc	95 ~ 115 ft-lbs (128 ~ 155 N•m)
500cc	95 ~ 115 ft-lbs (128 ~ 155 N•m)

25. エア抜きバルブプラグ (40) のネジ山にグリスを塗布します。プラグには 2 つのネジ山があります。プラグを完全にバルブ本体 (39) にねじ込んだことを確認します。プラグを 12 ~ 15 N•m (9-11 フィートポンド) のトルクで締めます。

注：いくつかのモデルには、アウトレット管継ぎ手 (43) と Oリング (44) が含まれます。通常は、これら部品を取り外す必要はありません。ただし、損傷が原因で交換される場合には、Oリングにグリスを塗布し、管継ぎ手に取り付けます。管継ぎ手をアウトレットハウジング (2) にねじ込みます。60 ~ 84 N•m (44 ~ 62 フィート・ポンド) のトルクで締めます。

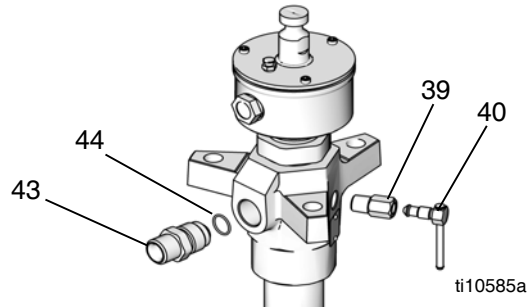


図 30

注：ステップ 26 ~ 27 には、封入接液カップ付の置換ポンプのみが当てはまります。

26. 新しい Oリング (11)、接液カップワイパー (15)、シール (16) とスナップリング (61) を接液カップカバー (10) に取り付けます。図 31 を参照してください。

注：スナップリング (61) があるのは 60cc および 100cc の置換ポンプだけです。

27. 接液カップカバー (10) を置換ロッド上に注意深くスライドさせます。カバーと接液カップの穴をまっすぐに並べます。ネジ (14) を差し込みます。六角ドライバーを使って、ネジを締めます。図 31 を参照してください。

注：接液カップカバー (10) を置換ロッド (1) に上スライドさせるとき、シール (15、16) を損傷しないよう注意してください

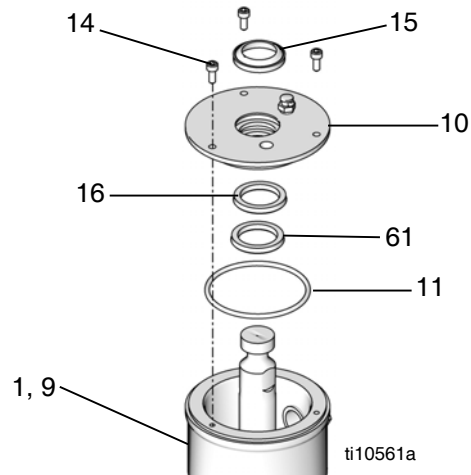


図 31



28. プライミングピストンロッド (24) の平坦部が下部吸気シリンダ (22) に達することができることを確認します。達していない場合には、平坦部が露出するまで、置換ロッド (1) の上部をゴムハンマーで軽くたたきます。

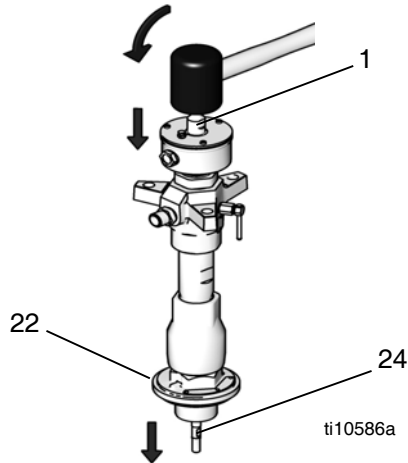


図 32

29. プライミングピストン (26) とプライミングピストンガイド (25) (L100 と L500 モデルの場合のみ) を、止まるまでロッド (24) 上をスライドさせます。ロッド (24) の平坦部を調整可能レンチではさみ、もう 1 本のレンチでシート (27) をロッドにねじ込みます。所定のトルクで締めます。下記の表を参照してください。

置換ポンプ	トルク
60cc および 100cc	34 ~ 38 ft-lbs (46 ~ 51 N•m)
200cc および 250cc	57 ~ 63 ft-lbs (77 ~ 85 N•m)
500cc	71 ~ 79 ft-lbs (96 ~ 107 N•m)

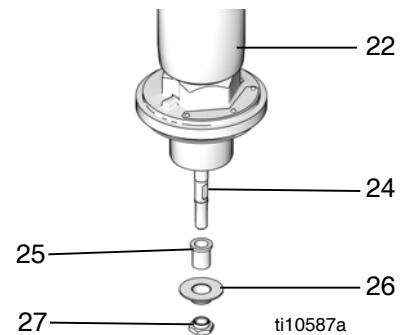


図 33

30. Check-Mate ポンプパッケージ説明書 312376 で説明されているように、置換ポンプをエアモーターに再接続します。
31. ポンプ使用を再開する前に、シール剤が乾くまで、2 時間待ってください。

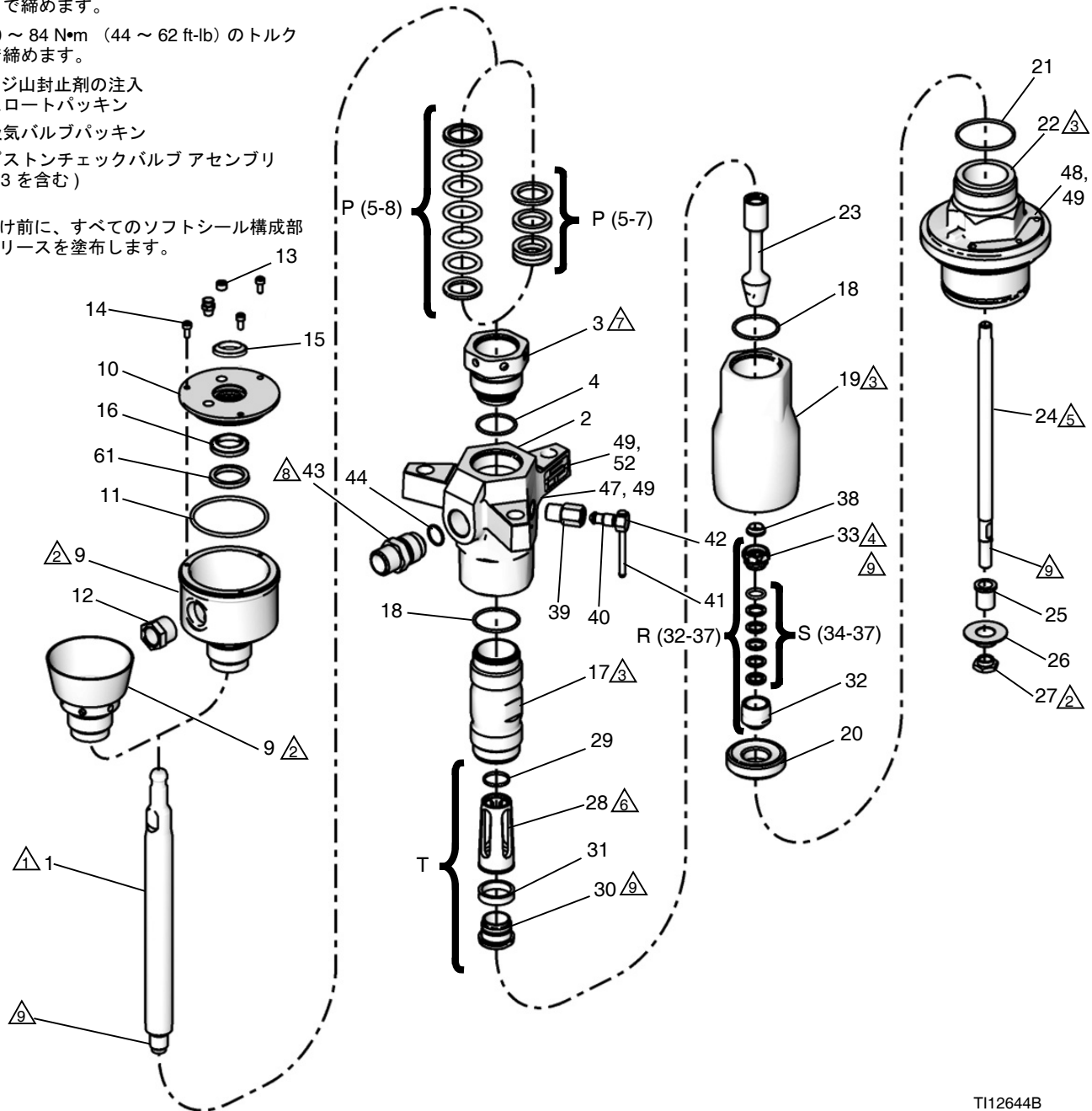
# 部品

## 60cc 置換ポンプ

キーポイント:

- ① 115 ~ 128 N•m (85 ~ 95 ft-lb) のトルクで締めます。
- ② 38 ~ 59 N•m (28 ~ 44 ft-lb) のトルクで締めます。
- ③ 288 ~ 387 N•m (213 ~ 287 ft-lb) のトルクで締めます。
- ④ 58 ~ 63 N•m (43 ~ 47 ft-lb) のトルクで締めます。
- ⑤ 45 ~ 51 N•m (34 ~ 38 ft-lb) のトルクで締めます。
- ⑥ 35 ~ 41 N•m (26 ~ 30 ft-lb) のトルクで締めます。
- ⑦ 122 ~ 173 N•m (90 ~ 130 ft-lb) のトルクで締めます。
- ⑧ 60 ~ 84 N•m (44 ~ 62 ft-lb) のトルクで締めます。
- ⑨ ネジ山封止剤の注入  
P: スロートパッキン  
S: 吸気バルブパッキン  
T: ピストンチェックバルブアセンブリ (23を含む)

取り付け前に、すべてのソフトシール構成部品にグリースを塗布します。



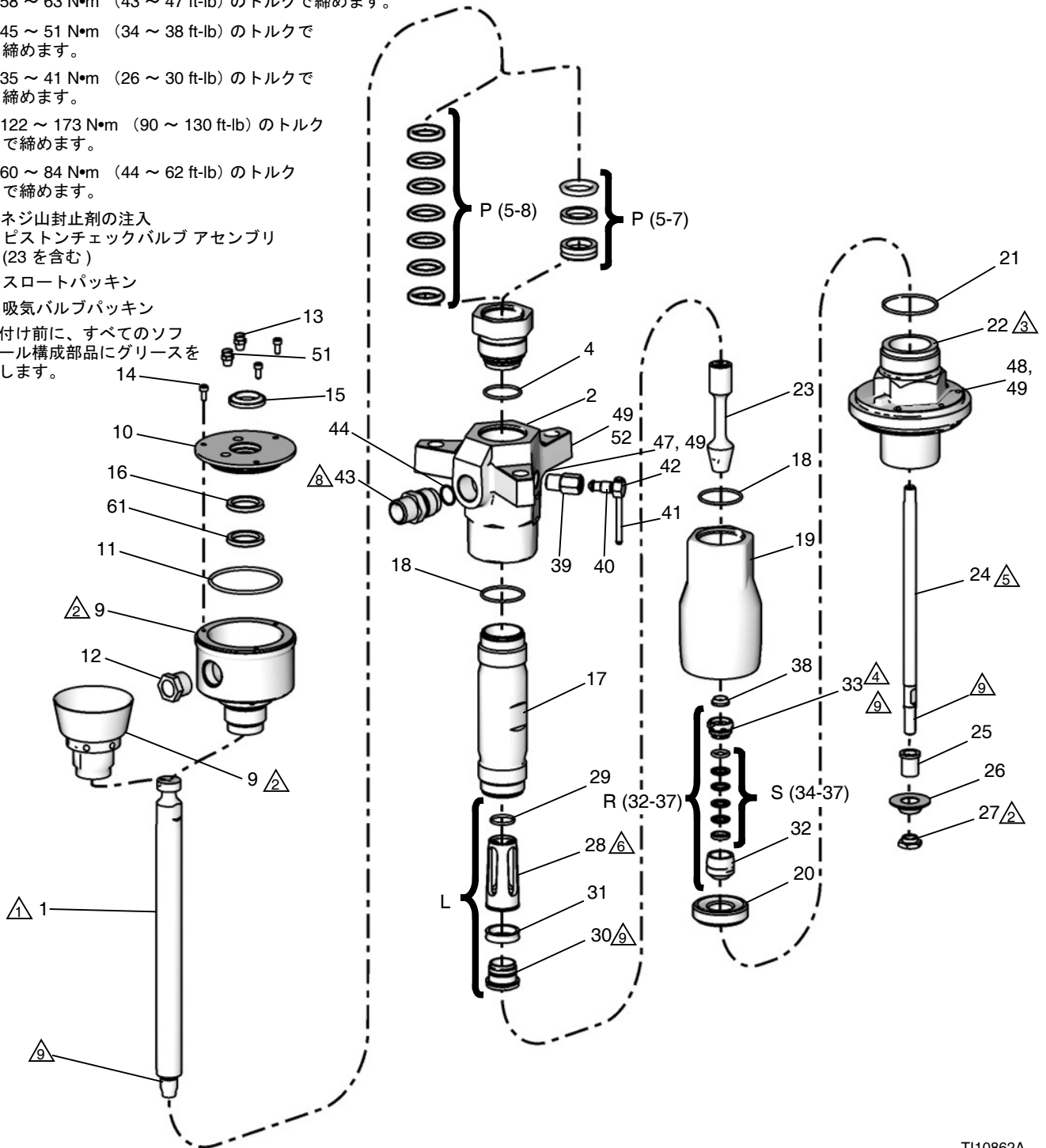
TI12644B

# 100cc 置換ポンプ

キーポイント:

- △ 115 ~ 128 N•m (85 ~ 95 ft-lb) のトルクで締めます。
- △ 38 ~ 59 N•m (28 ~ 44 ft-lb) のトルクで締めます。
- △ 288 ~ 387 N•m (213 ~ 287 ft-lb) のトルクで締めます。
- △ 58 ~ 63 N•m (43 ~ 47 ft-lb) のトルクで締めます。
- △ 45 ~ 51 N•m (34 ~ 38 ft-lb) のトルクで締めます。
- △ 35 ~ 41 N•m (26 ~ 30 ft-lb) のトルクで締めます。
- △ 122 ~ 173 N•m (90 ~ 130 ft-lb) のトルクで締めます。
- △ 60 ~ 84 N•m (44 ~ 62 ft-lb) のトルクで締めます。
- △ ネジ山封止剤の注入
- L: ピストンチェックバルブアセンブリ (23 を含む)
- M: スロットパッキン
- N: 吸気バルブパッキン

取り付け前に、すべてのソフトシール構成部品にグリースを塗布します。



TI10862A

60cc および 100cc 置換ポンプ

参照 番号	部品	説明	個数	参照 番号	部品	説明	個数
1★*	257530	キット、ロッド、置換; クローム (18, 21 を含む); L060 のみ	1	12†*	26A458	覗き窓	1
★*	184041	ロッドのみ、置換; クローム; L060	1	13†*	102228	カバー、オイル穴	1
†*	257531	キット、ロッド、置換; MaxLife (18, 21 を含む); L060 のみ	1	14†*	117026	ネジ、ソケットヘッドキャップ; M5 x 12	3
†*	26A476	ロッドのみ、置換; MaxLife; L060	1	15†*	121129	ワイパー、ウェットカップカバー	1
2★*	255569	キット、ロッド、置換; クローム (18, 21 を含む); L100 のみ	1	16†*	121125	シール、ウェットカップカバー	1
★*	26A464	ロッド、置換; クローム; L100	1	17†*	26A470	シリンダー、ポンプ; ss, 100cc	1
†*	255570	キット、ロッド、置換; MaxLife (18, 21 を含む); L100 のみ	1	★*	15V122	シリンダー、ポンプ; ss 60cc	1
†*	26A461	ロッドのみ、置換; MaxLife; L100	1	†*	26A462	シリンダー、ポンプ、MaxLife, 100 cc	
2★*	255604	キット、ハウジング、アウトレット (150 mm)	1	†*	26A472	シリンダー、ポンプ、MaxLife; 60 cc	1
★*	25C877	ハウジングのみ (18, 21, 44, 47, 49, 52 を含む)	1	18†	109205	O リング	2
†*	257561	キット、ハウジング、アウトレット (150 mm); sst(18, 21, 44, 47, 49, 52 を含む)	1	19★*	184044	ハウジング、バルブ	1
†*	25C878	ハウジングのみ	1	†*	15U586	ハウジング、バルブ; sst	1
3★*	15K751	カートリッジ	1	20†*	15U604	シート、吸入; sst	1
†*	15U603	カートリッジ; sst	1	★*	184617	シート、吸入; cs	1
4†	104361	O リング、カートリッジ	1	21†	187860	シール	1
5†*	----	グランド、パッキン(雌); 60cc お よび 100cc パッキンキット ページ 24 を参照	1	22★*	255610	キット、吸入ハウジング、シリン ダー; cs (21, 48, 49 を含む)	1
†*	----	グランド、パッキン、Uカップ; 60cc および 100cc パッキンキット ページ 24 を参照	1	†*	257560	キット、吸入ハウジング、シリン ダー; sst (21, 48, 49 を含む)	1
6†*	----	V 字型パッキン; UHMWPE; を参照 60cc および 100cc パッキンキット ページの 24	3	23†*	15U590	シート、ピストン; sst	1
†*	----	スペーサー、Uカップ; を参照 60cc および 100cc パッキンキット ページの 24	1	★*	184042	シート、ピストン; cs	1
7†*	----	V 字型パッキン; PTFE; 60cc およ び 100cc パッキンキット ページ 24 を参照	2	24†*	187858	ロッド、ピストン	1
†*	----	スペーサー、Uカップ; アセタール; 60cc および 100cc パッキンキット ページ 24 を参照	1	†*	26A463	ロッド、ピストン; MaxLife	1
8†*	----	グランド、パッキン雄; を参照 60cc および 100cc パッキンキット ページの 24	1	25★*	184122	ガイド、ピストン; cs	1
9†*	256557	ナット、パッキン、オープン ウェットカップ SS	1	†*	15U598	ガイド、ピストン; sst	1
★	236577	ナット、パッキン、オープン ウェットカップ CS	1	26★*	184051	ピストン; cs	1
†*	15U974	カップ、ウェット、封入; sm	1	†*	15U597	ピストン; sst	1
10†*	15U975	カバー、ウェットカップ; sm	1	27★*	184121	ナット、シャベル; cs	1
†*	25C970	カバー、ウェットカップ, 封入; cm	1	†*	15U596	ナット、シャベル; sst	1
11†*	161446	O リング	1	28★*	15M518	ガイド、ピストン; cs	1
				†*	257667	ガイド、ピストン; sst	1
				29†	26A467	ベアリング、ガイド	1
				30★*	184052	シート、ピストン; cs	1
				†*	15U591	シート、ピストン; sst	1
				31†	184053	シール、ピストン	1
				32★*	15M485	バルブ、吸入; cs	1
				†*	26A475	バルブ、吸入; ss	1
				33★*	15M484	ナット、パッキン; cs	1
				★*	15U599	ナット、パッキン; ss	1
				34†*	----	グランド、雄、ピストン; を参照 60cc および 100cc パッキンキット ページの 24	1
				35†	----	V 字型パッキン; UHMWPE; を参照 60cc および 100cc パッキンキット ページの 24	2
				36†*	----	V 字型パッキン; 革; を参照 60cc および 100cc パッキンキット ページの 24	2
				★*	----	V 字型パッキン; PTFE; を参照 60cc および 100cc パッキンキット ページの 24	2
				37†*	----	グランド、雌、ピストン; 60cc お よび 100cc パッキンキット ページ 24 を参照	1
				38†	184469	シール、バルブ	1
				39	190126	ハウジング、バルブ; cs	1

参照 番号	部品	説明	個数
	184392	ハウジング、バルブ; ss	1
40	190128	プラグ、バルブ; cs	1
	190293	プラグ、バルブ; ss	1
41†	121133	ハンドル、アウトレットブリード	1
42†	121134	クリップ、アウトレットブリード	1
43★※	184037	取り付け金具、アウトレット; cs	1
※×	15U592	取り付け金具、アウトレット; sst	1
44†	110135	Oリング	1
47▲	184090	ラベル、警告	1
48▲	184151	ラベル、警告	1
49	100508	ネジ、ドライブ	7
50▲	172479	タグ、指示書、安全	1
51†※×	110208	プラグ、パイプ; ss	1
52†	197561	プレート、識別	1
61†※×	26A471	リング、リテーナー	1

★ CS モデルのみ。

※ SS モデルのみ。

※ CM モデルのみ。

× SM モデルのみ。

† 60cc および 100cc のキット表 ( ページ ) を参照し  
てください22。

▲ 交換用の危険性と警告のラベル、タグ、カードは無  
料で入手できます。

60cc および 100cc のキット

下記の表は、各キットにどの部品が含まれているかを示したものです(参照番号順)。

キット	参照番号																																										
	4	5	6	7	8	9	10	11	12	13	14	15	16	17	18	20	21	23	24	29	30	31	32	33	34	35	36	37	38	39	40	41	42	44	51	61							
255507	✓	✓	✓	✓	✓										✓		✓			✓		✓			✓	✓	✓	✓	✓							✓							
256866	✓	✓	✓	✓	✓										✓		✓			✓		✓			✓	✓	✓	✓	✓								✓						
255508	✓	✓	✓	✓				✓				✓	✓		✓		✓			✓		✓			✓	✓	✓	✓	✓							✓		✓					
256867	✓	✓	✓	✓				✓				✓	✓		✓		✓			✓		✓			✓	✓	✓	✓	✓								✓		✓				
255523	✓	✓	✓	✓	✓																																						
255524	✓	✓	✓	✓				✓				✓	✓																										✓				
257558	✓	✓	✓	✓				✓				✓	✓																										✓				
255533															✓		✓			✓		✓																					
255539																	✓									✓	✓	✓	✓	✓													
256865																	✓									✓	✓	✓	✓	✓													
255540																	✓									✓	✓	✓	✓	✓													
256868																	✓									✓	✓	✓	✓	✓													
255551															✓		✓	✓			✓	✓	✓																				
257557															✓		✓	✓			✓	✓	✓																				
255557																✓	✓							✓	✓	✓	✓	✓	✓	✓													
256869																✓	✓							✓	✓	✓	✓	✓	✓	✓													
255558																✓	✓							✓	✓	✓	✓	✓	✓	✓													
256870																✓	✓							✓	✓	✓	✓	✓	✓	✓													
255577															✓		✓		✓						✓	✓	✓	✓	✓	✓													
256871															✓		✓		✓						✓	✓	✓	✓	✓	✓													
255578															✓		✓		✓						✓	✓	✓	✓	✓	✓													
256872															✓		✓		✓						✓	✓	✓	✓	✓	✓													
257532															✓	✓		✓			✓		✓																				
257533															✓	✓		✓			✓		✓																				
255591															✓	✓		✓			✓		✓																				
255592															✓	✓		✓			✓		✓																				
237908																																							✓	✓	✓	✓	
255616																																								✓	✓	✓	✓
255618																																									✓	✓	
255696	✓	✓	✓	✓			✓	✓	✓	✓	✓	✓	✓	✓																										✓	✓		
257559	✓	✓	✓	✓			✓	✓	✓	✓	✓	✓	✓	✓																											✓	✓	
16F205	✓	✓	✓		✓										✓		✓						✓			✓	✓		✓	✓										✓			

## キット詳細

キット	説明
255507	完全なシールキット; Severe Duty、CS
256866	完全なシールキット; Severe Duty、SS
255508	完全なシールキット; MaxLife、CM
256867	完全なシールキット; MaxLife、SM
255523	スロートシールキット; Severe Duty
255524	スロートシールキット; MaxLife、CM
257558	スロートシールキット; MaxLife、SM
255533	ピストンシールキット
255539	吸気キット; Severe Duty、CS
256865	吸気キット; Severe Duty、SS
255540	吸気キット; MaxLife、CM
256868	吸気キット; MaxLife、SM
255551	ピストンシール、金属およびソフトのキット、CS および CM
257557	ピストンシール、金属およびソフトのキット、SS および SM
255557	吸気バルブシール、金属およびソフトのキット; Severe Duty、CS
256869	吸気バルブシール、金属およびソフトのキット; Severe Duty、SS
255558	吸気バルブシール、金属およびソフトのキット; MaxLife、CM
256870	吸気バルブシール、金属およびソフトのキット; MaxLife、SM
255577	プライミングピストンロッドキット; Severe Duty、CS
256871	プライミングピストンロッドキット; Severe Duty、SS
255578	プライミングピストンロッドキット; MaxLife、CM
256872	プライミングピストンロッドキット; MaxLife、SM
255604	アウトレットキット、CS; キットに含まれる部品は 20 ページを参照してください
257561	アウトレットキット、SS; キットに含まれる部品は 20 ページを参照してください
255610	吸入シリンダキット、CS; キットに含まれる部品は 20 ページを参照してください

キット	説明
257560	吸入シリンダキット、SS; キットに含まれる部品は 20 ページを参照してください
237908	エア抜きバルブキット; CS
255616	エア抜きバルブキット; SS
255618	封入接液カップシールキット; MaxLife
255696	封入接液カップキット; MaxLife、CS
257559	封入接液カップキット; MaxLife、SS
16F205	完全シールキット; PTFE 代替品; <b>60cc</b> および <b>100cc</b> パッキンキット, ページ 24 に示されているすべての PTFE 代替キットを含みます
<b>60cc 置換ポンプ</b>	
257530	置換ロッドキット; Severe Duty、L060CS および L060SS; キットに含まれる部品については 20 ページを参照してください
257531	置換ロッドキット; MaxLife、L060CM および L060SM; キットに含まれる部品については 20 ページを参照してください
257532	シリンダキット; Severe Duty、L060CS および L060SS
257533	シリンダキット; MaxLife、L060CM および L060SM
<b>100cc 置換ポンプ</b>	
255569	置換ロッドキット; Severe Duty、L100CS および L100SS; キットに含まれる部品については 20 ページを参照してください
255570	置換ロッドキット; MaxLife、CM および SM; キットに含まれる部品については 20 ページを参照してください
255591	シリンダキット; Severe Duty、L100CS および L100SS
255592	シリンダキット; MaxLife、L100CM および L100SM

## 60cc および 100cc パッキンキット

### スロートパッキン

#### Severe Duty

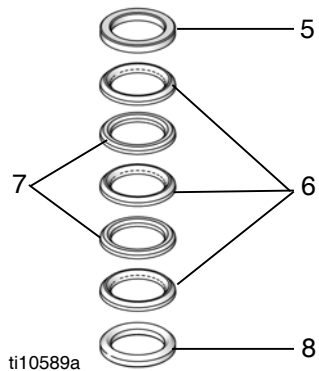
参照番号	部品	説明	個数
5★☒	184172	グラウンド、パッキン雌；SST	1
☒☒	184172	グラウンド、パッキン、雌；SST	1
6	109252	V字型パッキン；UHMWPE	3
7	109302	V字型パッキン；PTFE	2
8★☒	184222	グラウンド、パッキン雄；SST	1
☒☒	184222	グラウンド、パッキン雄；SST	1

#### MaxLife

参照番号	部品	説明	個数
5	121100	シール、Uカップ	1
6★☒	15V120	スペーサー、CST	1
☒☒	15M488	スペーサー、SST	1
7	26A469	スペーサー、アセタール	1

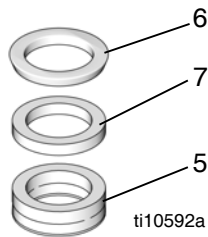
#### Severe Duty

\* リップ下向き



#### MaxLife

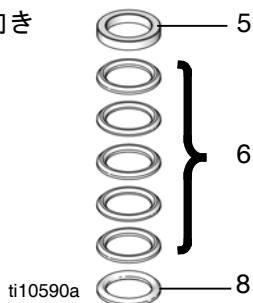
\* リップ下向き



#### PTFE 代替品

参照番号	部品	説明	個数
5	184172	グラウンド、パッキン、雌；SST	1
6	109302	V-パッキン、PTFE	5
8	184222	グラウンド、パッキン、雄；SST	1

\* リップ下向き



### 吸気バルブパッキン

#### Severe Duty および MaxLife

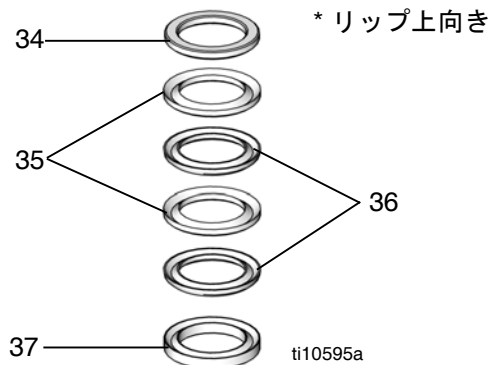
参照番号	部品	説明	個数
34★☒	26A465	グラウンド、雄、プライミングピストン；CST	1
☒☒	26A474	グラウンド、雄、プライミングピストン；SST	1
35☒☒	26A460	パッキン；UHMWPE	2
36★☒	26A468	パッキン；PTFE	2
☒☒	26A459	パッキン；革	2
37★☒	26A466	グラウンド、雌、プライミングピストン；CST	1
☒☒	26A473	グラウンド、雌、プライミングピストン；SST	1

★ CSモデルのみ。

☒ SSモデルのみ。

☒ CMモデルのみ。

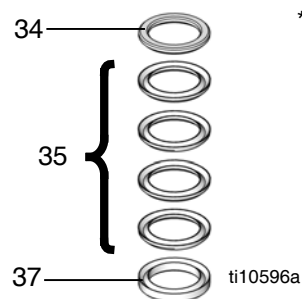
☒ SMモデルのみ。



#### PTFE 代替品

参照番号	部品	説明	個数
34	26A474	グラウンド、雄、プライミングピストン；SST	1
35	26A468	パッキン、PTFE	4
37	26A473	グラウンド、雌、プライミングピストン；SST	1

\* リップ上向き



### ピストンパッキン

#### PTFE 代替品

参照番号	部品	説明	個数
31	184053	シール、ピストン	1



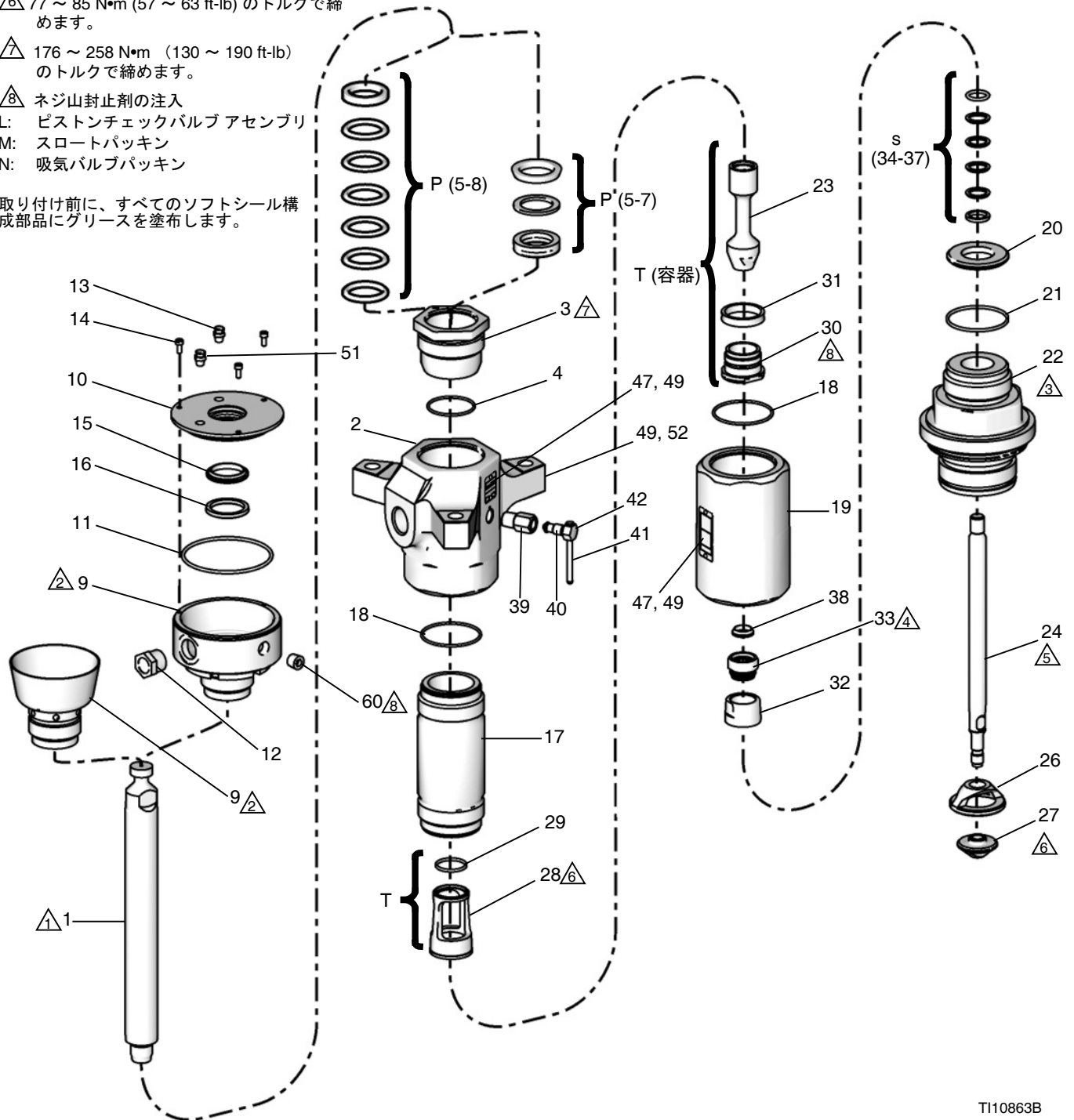
# 200cc および 250cc 置換ポンプ

キーポイント:

- △1 323 ~ 366 N•m (239 ~ 271 ft-lb) のトルクで締めます。
  - △2 128 ~ 155 N•m (95 ~ 115 ft-lb) のトルクで締めます。
  - △3 466 ~ 587 N•m (345 ~ 435 ft-lb) のトルクで締めます。
  - △4 96 ~ 107 N•m (71 ~ 79 ft-lb) のトルクで締めます。
  - △5 124 ~ 138 N•m (92 ~ 102 ft-lb) のトルクで締めます。
  - △6 77 ~ 85 N•m (57 ~ 63 ft-lb) のトルクで締めます。
  - △7 176 ~ 258 N•m (130 ~ 190 ft-lb) のトルクで締めます。
  - △8 ネジ山封止剤の注入
- L: ピストンチェックバルブアセンブリ  
M: スロートパッキン  
N: 吸気バルブパッキン

取り付け前に、すべてのソフトシール構成部品にグリスを塗布します。

200cc 置換ポンプの図



T110863B

200cc 置換ポンプ

参照番号	部品	説明	個数
1★※	255571	キット、ロッド、置換; クローム (18, 21 を含む)	1
※	255572	キット、ロッド、置換; MaxLife (18, 21 を含む)	1
2★※	255605	キット、アウトレット、ハウジング (18, 21, 47, 49, 52 を含む)	1
※	255606	キット、アウトレット、ハウジング; SST(18, 21, 47, 49, 52 を含む)	1
3★※	189641	カートリッジ	1
※	189645	カートリッジ; SST	1
4‡	166073	O リング	1
5‡★※	----	グラウンド、パッキン雌; L200cc パッキンキットを参照	1
※	----	グラウンド、パッキン、U カップ; L200cc パッキンキットを参照	1
6‡★※	----	V 字型パッキン; PTFE; L200cc パッキンキットを参照	2
※	----	スペーサー、U カップ; L200cc パッキンキットを参照	1
7‡★※	----	V 字型パッキン; UHMWPE; L200cc パッキンキットを参照	3
※	----	スペーサー、U カップ、ベアリング; L200cc パッキンキットを参照	1
8‡★※	----	グラウンド、パッキン雄; L200cc パッキンキットを参照	1
9‡★	222995	ナット、パッキン、オープン CS	1
※	236582	ナット、パッキン、オープン; SST	1
※	----	カップ、ウェット、封入	1
※	----	カップ、ウェット、封入、SST	1
10‡※	----	カバー、ウェットカップ	1
11‡※	104095	O リング	1
12‡※	----	覗き窓	1
13‡※	----	カバー、オイル穴	1
14‡※	----	ネジ、ソケットヘッドキャップ; M5 x 12	3
15‡※	----	ワイパー、ウェットカップカバー	1
16‡※	----	シール、ウェットカップカバー	1
17‡★※	----	シリンダー、ポンプ、Severe Duty	1
※	----	シリンダー、ポンプ、MaxLife	1
18‡	109499	O リング	2
19★※	189442	ハウジング、バルブ	1
※	189512	ハウジング、バルブ; SST	1
20‡	----	座、バルブ	1
21	189492	シール	1
22★※	255611	キット、吸入ハウジング (21, 47 を含む)	1
※	255612	キット、吸入ハウジング; SST (21, 47 を含む)	1
23‡	----	座、ピストン	1
24‡★※	----	ロッド、ピストン; Severe Duty	1
※	----	ロッド、ピストン; MaxLife	1
26	276378	ピストン	1
27	190241	座、ピストン	1
28‡★※	15M520	ガイド、ピストン	1

参照番号	部品	説明	個数
※	15M654	ガイド、ピストン; SST	1
29‡	----	ベアリング、ガイド	1
30‡	----	座、ピストン	1
31‡	----	シール、ピストン; L200cc パッキンキットを参照	1
32‡	----	バルブ、入口	1
33‡★※	----	ナット、パッキン	1
※	----	ナット、パッキン; SST	1
34‡★※	----	グラウンド、雄、ピストン; L200cc パッキンキットを参照	1
※	----	グラウンド、雄、ピストン; SST; L200cc パッキンキットを参照	1
35‡	----	V 字型パッキン; L200cc パッキンキットを参照	2
36‡★※	----	V 字型パッキン; L200cc パッキンキットを参照	2
※	----	V 字型パッキン; L200cc パッキンキットを参照	2
37‡★※	----	グラウンド、雌; L200cc パッキンキットを参照	1
※	----	グラウンド、雌、ピストン; SST; L200cc パッキンキットを参照	1
38‡	----	シール、バルブ	1
39‡★※	----	ハウジング、バルブ	1
※	----	ハウジング、バルブ; SST	1
40‡★※	----	プラグ、バルブ	1
※	----	プラグ、バルブ; SST	1
41‡	----	ハンドル、アウトレットブリード	1
42‡	----	クリップ、アウトレットブリード	1
47▲★※	184090	ラベル、警告	2
※	184462		
49★※	100508	ネジ、ドライブ	6
※	109202		
50▲	172479	タグ、指示書、安全	1
51※	----	プラグ、パイプ	1
52	197561	プレート、識別	1
60※	----	プラグ、パイプ	1

★ モデル L200CS のみ。

※ モデル L200CM のみ。

※ モデル L200SS のみ。

※ モデル L200SM のみ。

‡ L200cc のキット表 ( ページ ) を参照してください 27。

▲ 交換用の危険性と警告のラベル、タグ、カードは無料で入手できます。

## L200cc のキット

下記の表は、各キットにどの部品が含まれているかを示したものです (参照番号順)。

キット	参照番号																																					
	4	5	6	7	8	9	10	11	12	13	14	15	16	17	18	20	21	23	24	29	30	31	32	33	34	35	36	37	38	39	40	41	42	51	60			
255509	✓	✓	✓	✓	✓										✓	✓			✓	✓					✓	✓	✓	✓	✓									
255510	✓	✓	✓	✓			✓					✓	✓		✓	✓			✓	✓					✓	✓	✓	✓	✓									
255511	✓	✓	✓	✓	✓										✓	✓			✓	✓					✓	✓	✓	✓	✓									
255512	✓	✓	✓	✓			✓					✓	✓		✓	✓			✓	✓					✓	✓	✓	✓	✓									
255525	✓	✓	✓	✓	✓																																	
255526	✓	✓	✓	✓	✓																																	
255527	✓	✓	✓	✓			✓					✓	✓																									
255534															✓	✓			✓	✓																		
255541																✓										✓	✓	✓	✓	✓								
255542																✓										✓	✓	✓	✓	✓								
255552															✓	✓	✓			✓	✓	✓																
255559																✓	✓							✓	✓	✓	✓	✓	✓	✓								
255560																✓	✓							✓	✓	✓	✓	✓	✓	✓								
255579															✓	✓			✓							✓	✓	✓	✓	✓								
255580															✓	✓			✓							✓	✓	✓	✓	✓								
255581															✓	✓			✓							✓	✓	✓	✓	✓								
255582															✓	✓			✓							✓	✓	✓	✓	✓								
255593															✓	✓			✓					✓	✓													
255594															✓	✓			✓					✓	✓													
237908																																			✓	✓	✓	✓
255616																																			✓	✓	✓	✓
255619										✓				✓	✓																							
255622																	✓										✓	✓	✓	✓	✓							
255623																	✓										✓	✓	✓	✓	✓							
255625																✓	✓							✓	✓	✓	✓	✓	✓	✓								
255626																✓	✓							✓	✓	✓	✓	✓	✓	✓								
255693	✓	✓	✓		✓										✓	✓							✓			✓	✓		✓	✓								
255697	✓	✓	✓	✓		✓	✓	✓	✓	✓	✓	✓	✓	✓																							✓	✓
255700	✓	✓	✓	✓		✓	✓	✓	✓	✓	✓	✓	✓	✓																							✓	✓

**L200cc** キットの詳細

キット	説明
255509	完全なシールキット、L200CS
255510	完全なシールキット、L200CM
255511	完全なシールキット、L200SS
255512	完全なシールキット、L200SM
255525	スロートシールキット、L200CS
255526	スロートシールキット、L200SS
255527	スロートシールキット、L200CM および L200SM
255534	ピストンキット
255541	吸入ソフトシールキット、L200CS
255622	吸入ソフトシールキット、L200CM
255542	吸入ソフトシールキット、L200SS
255623	吸入ソフトシールキット、L200SM
255552	ピストンシール、金属およびソフトのキット
255559	吸気バルブシール、金属およびソフトのキット; Severe Duty、L200CS
255625	吸気バルブシール、金属およびソフトのキット; MaxLife、L200CM
255560	吸気バルブシール、金属およびソフトのキット; Severe Duty、L200SS
255626	吸気バルブシール、金属およびソフトのキット; MaxLife、L200SM
255571	置換ロッドキット、L200CS および L200SS; キットに含まれる部品については 26 を参照してください
255572	置換ロッドキット、L200CM および L200SM; キットに含まれる部品については 26 を参照してください
255579	プライミングピストンロッドキット; L200CS
255580	プライミングピストンロッドキット; L200CM
255581	プライミングピストンロッドキット; L200SS
255582	プライミングピストンロッドキット; L200SM
255593	シリンダキット; L200CS、L200SS
255594	シリンダキット; L200CM、L200CS

キット	説明
255605	アウトレットキット; カーボンモデル; キットに含まれる部品については 26 を参照してください
255606	アウトレットキット; SST モデル; キットに含まれる部品については 26 を参照してください
255611	吸入ハウジングキット; カーボンモデル; キットに含まれる部品については 26 を参照してください
255612	吸入ハウジングキット; SST モデル; キットに含まれる部品については 26 を参照してください
237908	エア抜きバルブキット、すべてのカーボンモデル
255616	エア抜きバルブキット、すべての SST モデル
255619	封入接液カップシールキット; MaxLife、L200CM および L200SM
255693	完全シールキット; PTFE 代替品; <b>L200cc</b> パッキンキット、ページ 29 に示されているすべての PTFE 代替キットを含みます
255697	封入接液カップキット; L200CM
255700	封入接液カップキット; L200SM

## L200cc パッキンキット

### スロートパッキン

シビアデューティ

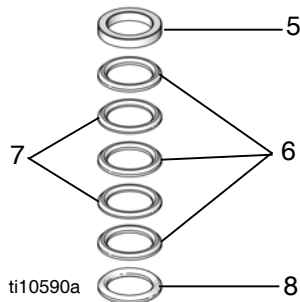
参照番号	説明	個数
5★	グラウンド、パッキン雌	1
*6	グラウンド、SST	1
6	V字型パッキン; UHMWPE	3
7	V字型パッキン; PTFE	2
8★	グラウンド、パッキン雄	1
*8	グラウンド、パッキン、雄; SST	1

### MaxLife

参照番号	説明	個数
5	シール、Uカップ	1
6	スペーサー、金属	1
7	スペーサー、アセタール	1

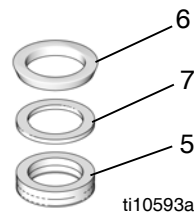
#### Severe Duty

\* リップ下向き



#### MaxLife

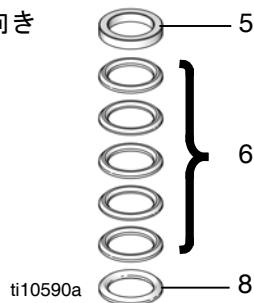
\* リップ下向き



### PTFE 代替品

参照番号	説明	個数
5	グラウンド、パッキン雌	1
6	V-パッキン、PTFE	5
8	グラウンド、パッキン雄	1

\* リップ下向き



## 吸気バルブパッキン

### Severe Duty および MaxLife

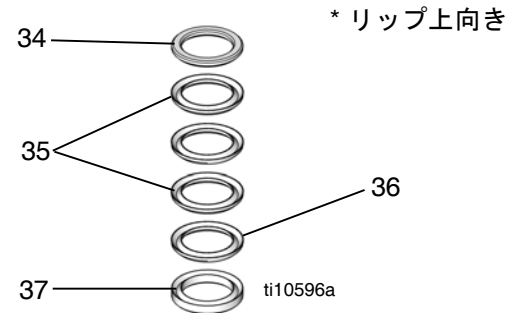
参照番号	説明	個数
34★※	グラウンド、凸、プライミング・ピストン	1
*※	グラウンド、雄、プライミング・ピストン; SST	1
35	パッキン; UHMWPE	2
36★※	パッキン; PTFE (Severe Duty)	2
※※	パッキン; 革 (MaxLife)	2
37★※	グラウンド、凹、プライミング・ピストン	1
*※	グラウンド、雌、プライミング・ピストン; SST	1

★ モデル L200CS のみ。

※ モデル L200CM のみ。

\* モデル L200SS のみ。

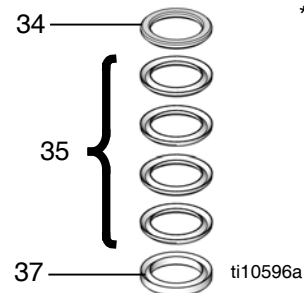
※ モデル L200SM のみ。



### PTFE 代替品

参照番号	説明	個数
34	グラウンド、凸、プライミング・ピストン	1
35	パッキン、PTFE	4
37	グラウンド、凹、プライミング・ピストン	1

\* リップ上向き



## ピストンパッキン

### PTFE 代替品

参照番号	説明	個数
31	シール、ピストン	1

250cc 置換ポンプ

参照番号	部品	説明	個数
1★※	255573	キット、ロッド、置換；クローム (18, 21 を含む)	1
※	255574	容積型ロッドキット MaxLife (18, 21 を含む)	1
2★※	255605	キット、アウトレット、ハウジング (18, 21, 47, 49, 52 を含む)	1
※	255606	キット、アウトレット、ハウジング、SST (18, 21, 47, 49, 52 を含む)	1
3★※	189641	カートリッジ	1
※	189645	カートリッジ；SST	1
4‡	166073	O リング	1
5‡★※	----	グラウンド、パッキン雌； L250cc パッキンキットを参照	1
※	----	グラウンド、パッキン、U カップ ；L250cc パッキンキットを参照	1
6‡★※	----	V 字型パッキン；PTFE；L250cc パッキンキットを参照	2
※	----	スペーサー、U カップ；L250cc パッキンキットを参照	1
7‡★※	----	V 字型パッキン；UHMWPE； L250cc パッキンキットを参照	3
※	----	スペーサー、アセタール； L250cc パッキンキットを参照	1
8‡★※	----	グラウンド、パッキン雄；L250cc パッキンキットを参照	1
9‡★	222995	ナット、パッキン、オープン CS	1
※	236582	ナット、パッキン、オープン SS	1
※	----	カップ、ウェット、封入	1
※	----	カップ、ウェット；SST	1
10‡※	----	カバー、ウェットカップ	1
11‡※	104095	O リング	1
12‡※	----	覗き窓	1
13‡※	----	カバー、オイル穴	1
14‡※	----	ネジ、ソケットヘッドキャップ ；M5 x 12	3
15‡※	----	ワイパー、ウェットカップカ バー	1
16‡※	----	シール、ウェットカップカバー	1
17‡★※	----	シリンダー、ポンプ	1
※	----	シリンダー、ポンプ、MaxLife	1
18‡	109499	O リング	2
19★※	190389	ハウジング、バルブ	1
※	190390	ハウジング、バルブ；SST	1
20‡	----	座、バルブ	1
21‡	189492	シール、	1
22★※	255611	キット、吸入ハウジング (21, 47 を含む)	1
※	255612	キット、吸入ハウジング； SST(21, 47 を含む)	1
23‡	----	座、ピストン	1
24‡★※	----	ロッド、ピストン	1
※	----	ロッド、ピストン；MaxLife	1
26	276378	ピストン	1
27	190241	座、ピストン	1

参照番号	部品	説明	個数
28‡★※	15M655	ガイド、ピストン	1
※	15M523	ガイド、ピストン；SST	1
29‡	----	ベアリング、ガイド	1
30‡	----	座、ピストン	1
31‡	----	シール、ピストン	1
32‡	----	バルブ、入口	1
33‡★※	----	ナット、パッキン	1
※	----	ナット、パッキン；SST	1
34‡	----	グラウンド、雄、ピストン；SST； L250cc パッキンキットを参照	1
35‡	----	V 字型パッキン；L250cc パ ッキンキットを参照	2
36‡★※	----	V 字型パッキン；PTFE； L250cc パッキンキットを参照	2
※	----	V 字型パッキン；革；L250cc パッキンキットを参照	2
37‡	----	グラウンド、雌、ピストン； L250cc パッキンキットを参照	1
38‡	----	シール、バルブ	1
39‡★※	----	ハウジング、バルブ	1
※	----	ハウジング、バルブ；SST	1
40‡★※	----	プラグ、バルブ	1
※	----	プラグ、バルブ；SST	1
41‡	----	ハンドル、アウトレットブ リード	1
42‡	----	クリップ、アウトレットブ リード	1
47▲★※	184090	ラベル、警告	2
※	184462	ラベル、警告	2
49★※	100508	ネジ、ドライブ	6
※	109202	ネジ、ドライブ	6
50▲	172479	タグ、指示書、安全	1
51※	----	プラグ、パイプ	1
52	197561	プレート、識別	1
60※	----	プラグ、パイプ	1

★ モデル L250CS のみ。

※ モデル L250CM のみ。

※ モデル L250SS のみ。

※ モデル L250SM のみ。

‡ L250cc のキット表 ( ページ ) を参照してくだ  
さい 31。

▲ 交換用の危険性と警告のラベル、タグ、カードは無  
料で入手できます。

## L250cc のキット

下記の表は、各キットにどの部品が含まれているかを示したものです(参照番号順)。

キット	参照番号																																						
	4	5	6	7	8	9	10	11	12	13	14	15	16	17	18	20	21	23	24	29	30	31	32	33	34	35	36	37	38	39	40	41	42	51	60				
255513	✓	✓	✓	✓	✓										✓	✓			✓		✓				✓	✓	✓	✓	✓										
255514	✓	✓	✓	✓			✓					✓	✓		✓	✓			✓		✓				✓	✓	✓	✓	✓										
255515	✓	✓	✓	✓	✓										✓	✓			✓		✓				✓	✓	✓	✓	✓										
255516	✓	✓	✓	✓			✓					✓	✓		✓	✓			✓		✓				✓	✓	✓	✓	✓										
255528	✓	✓	✓	✓	✓																																		
255529	✓	✓	✓	✓	✓																																		
255530	✓	✓	✓	✓			✓					✓	✓																										
255536															✓	✓			✓		✓																		
255543																✓	✓								✓	✓	✓	✓	✓										
255544																✓	✓								✓	✓	✓	✓	✓										
255545																✓	✓								✓	✓	✓	✓	✓										
255546																✓	✓								✓	✓	✓	✓	✓										
255554															✓	✓	✓			✓	✓	✓																	
255561																✓	✓							✓	✓	✓	✓	✓	✓	✓									
255562																✓	✓							✓	✓	✓	✓	✓	✓	✓									
255563																✓	✓							✓	✓	✓	✓	✓	✓	✓									
255564																✓	✓							✓	✓	✓	✓	✓	✓	✓									
255583															✓	✓			✓						✓	✓	✓	✓	✓										
255584															✓	✓			✓						✓	✓	✓	✓	✓										
255585															✓	✓			✓						✓	✓	✓	✓	✓										
255586															✓	✓			✓						✓	✓	✓	✓	✓										
255597															✓	✓	✓						✓		✓														
255598															✓	✓	✓						✓		✓														
237908																																				✓	✓	✓	✓
255616																																				✓	✓	✓	✓
255620										✓				✓	✓																								
255694	✓	✓	✓		✓										✓	✓							✓			✓		✓	✓	✓									
255698	✓	✓	✓	✓		✓	✓	✓	✓	✓	✓	✓	✓	✓																								✓	✓
255701	✓	✓	✓	✓		✓	✓	✓	✓	✓	✓	✓	✓	✓																								✓	✓

**L250cc** キットの詳細

キット	説明
255513	完全なシールキット、L250CS
255514	完全なシールキット、L250CM
255515	完全なシールキット、L250SS
255516	完全なシールキット、L250SM
255528	スロートシールキット、L250CS
255529	スロートシールキット、L250SS
255530	スロートシールキット、L250CM および L250SM
255536	ピストンキット
255543	吸入ソフトシールキット、L250CS
255544	吸入ソフトシールキット、L250CM
255545	吸入ソフトシールキット、L250SS
255546	吸入ソフトシールキット、L250SM
255554	ピストンシール、金属およびソフトのキット
255561	吸気バルブシール、金属およびソフトのキット；L250CS
255562	吸気バルブシール、金属およびソフトのキット；L250CM
255563	吸気バルブシール、金属およびソフトのキット；L250SS
255564	吸気バルブシール、金属およびソフトのキット；L250SM
255573	置換ロッドキット、L250CS および L250SS
255574	置換ロッドキット、L250CM および L250SM
255583	プライミングピストンロッドキット；L250CS
255584	プライミングピストンロッドキット；L250CM
255585	プライミングピストンロッドキット；L250SS
255586	プライミングピストンロッドキット；L250SM
255597	シリンダキット；L250CS、L250SS
255598	シリンダキット；L250CM、L250CS
255605	アウトレットキット；カーボンモデル
255606	アウトレットキット；SST モデル
255611	吸入ハウジングキット；カーボンモデル

キット	説明
255612	吸入ハウジングキット；SST モデル
237908	エア抜きバルブキット、すべてのカーボンモデル
255616	エア抜きバルブキット、すべての SST モデル
255620	封入接液カップシールキット；MaxLife、L250CM および L250SM
255694	完全シールキット；PTFE 代替品； <b>L250cc</b> パッキンキット、ページ 33 に示されているすべての PTFE 代替キットを含みます
255698	封入接液カップキット；L250CM
255701	封入接液カップキット；L250SM



## L250cc パッキンキット

### スロートパッキン

#### Severe Duty

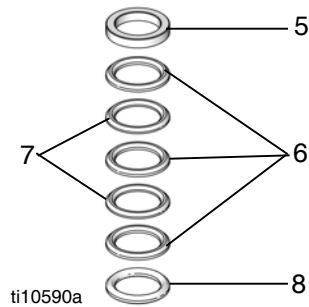
参照番号	説明	個数
5★	グラウンド、パッキン雌	1
* 6	グラウンド、パッキン、雌；SST	1
7	V字型パッキン；UHMWPE	3
7	V字型パッキン；PTFE	2
8★	グラウンド、パッキン雄	1
* 8	グラウンド、パッキン、雄；SST	1

#### MaxLife

参照番号	説明	個数
5	シール、Uカップ	1
6	スペーサー、金属	1
7	スペーサー、アセタール	1

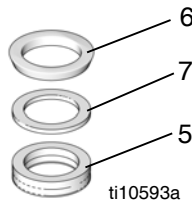
#### Severe Duty

\* リップ下向き



#### MaxLife

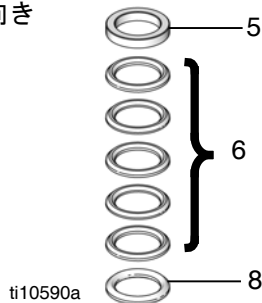
\* リップ下向き



#### PTFE 代替品

参照番号	説明	個数
5	グラウンド、パッキン雌	1
6	V-パッキン、PTFE	5
8	グラウンド、パッキン雄	1

\* リップ下向き



## 吸気バルブパッキン

### Severe Duty および MaxLife

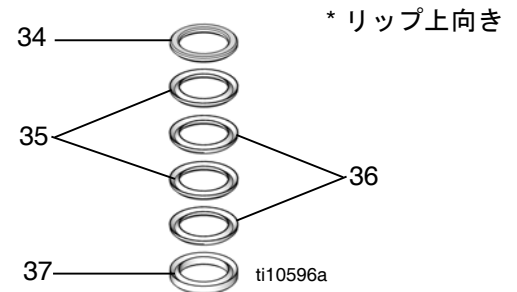
参照番号	説明	個数
34	グラウンド、雄、プライミング ピストン；SST	1
35	パッキン；UHMWPE	2
36★*	パッキン；PTFE (Severe Duty)	2
※ 36	パッキン；革 (MaxLife)	2
37	グラウンド、凹、プライミング・ピストン	1

★ モデル L250CS のみ。

※ モデル L250CM のみ。

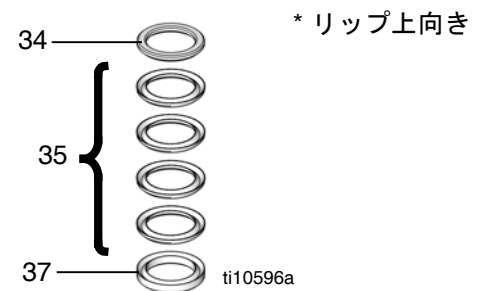
\* モデル L250SS のみ。

✖ モデル L250SM のみ。



#### PTFE 代替品

参照番号	説明	個数
34	グラウンド、凸、プライミング・ピストン	1
35	パッキン、PTFE	4
37	グラウンド、凹、プライミング・ピストン	1



### ピストンパッキン

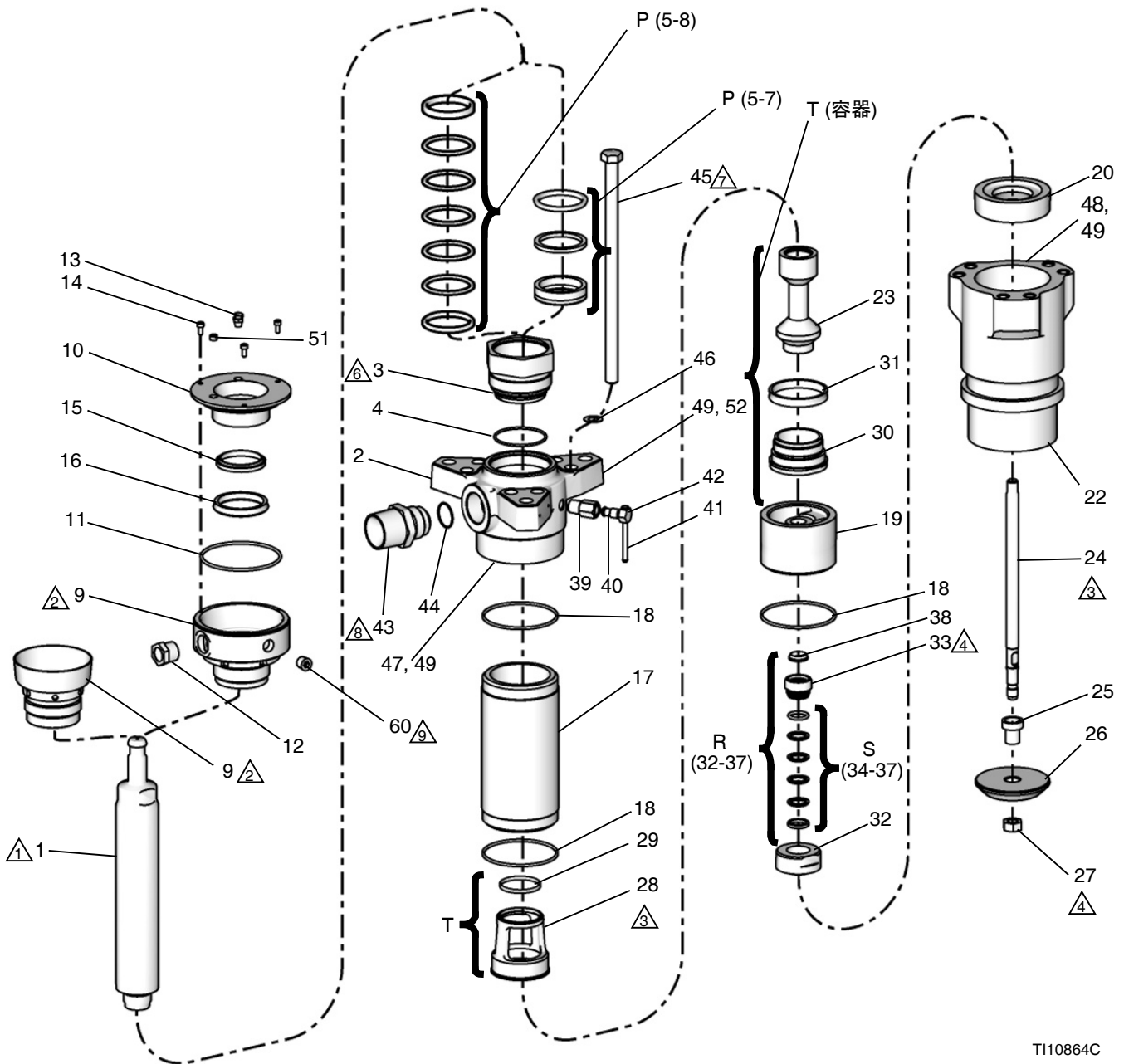
#### PTFE 代替品

参照番号	説明	個数
31	シール、ピストン	1

# 500cc 置換ポンプ

キーポイント:

- △1 441 ~ 490 N•m (327 ~ 363 ft-lb) のトルクで締めます。
- △2 128 ~ 155 N•m (95 ~ 115 ft-lb) のトルクで締めます。
- △3 122 ~ 135 N•m (90 ~ 100 ft-lb) のトルクで締めます。
- △4 96 ~ 106 N•m (71 ~ 78 ft-lb) のトルクで締めます。
- △6 203 ~ 355 N•m (149 ~ 261 ft-lb) のトルクで締めます。
- △7 217 ~ 299 N•m (160 ~ 220 ft-lb) のトルクで締めます。
- △8 141 ~ 185 N•m (104 ~ 136 ft-lb) のトルクで締めます。
- △9 ネジ山封止剤の注入



T110864C

L500cc モデル

参照番号	部品	説明	個数	参照番号	部品	説明	個数
1★※	255575	キット、ロッド、置換; クローム (18 を含む)	1	※×	112734	シート、ピストン; sst	1
※×	255576	キット、ロッド、置換; MaxLife (18 を含む)	1	28‡	15M525	ガイド、ピストン	1
2★※	255607	キット、アウトレット、ハウジング (8、44、47、49、52 を含む)	1	29‡	----	ベアリング、ガイド	1
※×	255609	キット、アウトレット、ハウジング (8、44、47、49、52 を含む)	1	30‡	----	座、ピストン	1
3★※	15K752	カートリッジ	1	31‡	----	シール、ピストン; L500cc パッキンキットを参照	1
※×	15M634	カートリッジ; SST	1	32‡★※	----	バルブ、入口	1
4‡	102857	O リング	1	※×	----	バルブ、吸入; SST	1
5‡★※	----	グラウンド、パッキン雌; L500cc パッキンキットを参照	1	33‡★※	----	ナット、パッキン	1
※×	----	グラウンド、パッキン、U カップ; L500cc パッキンキットを参照	1	※×	----	ナット、パッキン; SST	1
6‡★※	----	V 字型パッキン; PTFE; L500cc パッキンキットを参照	2	34‡	----	グラウンド、雄、ピストン; SST; を参照 L500cc パッキンキットを参照してください。	1
※×	----	スペーサー、U カップ; L500cc	1	35‡	----	V 字型パッキン; L500cc パッキンキットを参照	2
7‡★※	----	V 字型パッキン; UHMWPE; L500cc パッキンキットを参照	3	36‡★※	----	V 字型パッキン; L500cc パッキンキットを参照	2
※×	----	スペーサー、アセタール; L500cc	1	※×	----	V 字型パッキン; L500cc パッキンキットを参照	2
8‡★※	----	グラウンド、パッキン雄; L500cc	1	37‡	----	グラウンド、雌、ピストン; SST; L500cc パッキンキットを参照	1
9‡	24U016	ナット、パッキン、オープン CS	1	38‡	----	シール、バルブ	1
★	24U018	ナット、パッキン、オープン SS	1	39‡★※	----	ハウジング、バルブ	1
※×	----	カップ、ウェット、封入	1	※×	----	ハウジング、バルブ; SST	1
10‡※×	----	カバー、ウェットカップ	1	40‡★※	----	プラグ、バルブ	1
11‡※×	104095	O リング	1	※×	----	プラグ、バルブ; SST	1
12‡※×	----	覗き窓	1	41‡	----	ハンドル、アウトレットブリード	1
13‡※×	----	カバー、オイル穴	1	42‡	----	クリップ、アウトレットブリード	1
14‡※×	----	ネジ、ソケットヘッドキャップ; M5 x 12	3	43★※	184279	フィッティング、出口	1
15‡※×	----	ワイパー、ウェットカップカバー	1	※×	184387	取り付け金具、アウトレット; SST	1
16‡※×	----	シール、ウェットカップカバー	1	44‡	109213	シール、アウトレット	1
17‡★※	----	シリンダー、ポンプ	1	45★※	109203	ボルト、六角	6
※×	----	シリンダー、ポンプ、MaxLife	1	※×	109470	ボルト、六角; SST	6
18‡	184072	O リング	3	46※×	184618	ワッシャ、スプリット	6
19	184415	ハウジング、バルブ	1	47▲★※	184293	ラベル、警告	1
20‡★※	----	座、バルブ	1	※×	184462	ラベル、警告	1
※×	----	シート、バルブ; SST	1	49★※	100508	ネジ、ドライブ	6
22★※	255613	キット、吸入ハウジング (48 を含む)	1	※×	109202	ネジ、ドライブ; SST	6
※×	255614	キット、吸入ハウジング; SST (48 を含む)	1	50▲	172479	タグ、指示書、安全	1
23‡	----	座、ピストン	1	51※×	----	プラグ、パイプ	1
24‡★※	----	ロッド、ピストン	1	52	197561	プレート、識別	1
※×	----	ロッド、ピストン; MaxLife	1	60※×	----	プラグ、パイプ	1
25	189988	ガイド、ピストン、SST	1				
26★※	190276	ピストン	1				
※×	190277	ピストン; SST	1				
27★※	112733	座、ピストン	1				

★ モデル L500CS のみ。

※ モデル L500CM のみ。

※ モデル L500SS のみ。

※ モデル L500SM のみ。

‡ L500cc のキットの表を参照してください (ページ) 36。

▲ 交換用の危険性と警告のラベル、タグ、カードは無料で入手できます。

**L500cc のキット**

下記の表は、各キットにどの部品が含まれているかを示したものです(参照番号順)。

キット	参照番号																																						
	4	5	6	7	8	9	10	11	12	13	14	15	16	17	18	20	23	24	29	30	31	32	33	34	35	36	37	38	39	40	41	42	44	51	60				
255517	✓	✓	✓	✓	✓										✓				✓		✓				✓	✓	✓	✓	✓							✓			
255518	✓	✓	✓	✓					✓				✓	✓		✓			✓		✓				✓	✓	✓	✓	✓								✓		
255519	✓	✓	✓	✓	✓										✓				✓		✓				✓	✓	✓	✓	✓								✓		
255520	✓	✓	✓	✓									✓	✓		✓			✓		✓				✓	✓	✓	✓	✓								✓		
255531	✓	✓	✓	✓	✓																																		
255532	✓	✓	✓	✓									✓	✓																									
255538															✓				✓		✓																		
255547															✓											✓	✓	✓	✓	✓									
255548															✓											✓	✓	✓	✓	✓									
255549															✓											✓	✓	✓	✓	✓									
255550															✓											✓	✓	✓	✓	✓									
255556															✓		✓		✓	✓	✓																		
255565															✓	✓							✓	✓	✓	✓	✓	✓	✓	✓									
255566															✓	✓								✓	✓	✓	✓	✓	✓	✓									
255567															✓	✓								✓	✓	✓	✓	✓	✓	✓									
255568															✓	✓								✓	✓	✓	✓	✓	✓	✓									
255587															✓			✓							✓	✓	✓	✓	✓	✓									
255588															✓			✓							✓	✓	✓	✓	✓	✓									
255589															✓			✓							✓	✓	✓	✓	✓	✓									
255590															✓			✓							✓	✓	✓	✓	✓	✓									
255601															✓	✓				✓		✓																	
255602															✓	✓				✓		✓																	
237908																														✓	✓	✓	✓						
255616																														✓	✓	✓	✓						
255621													✓						✓	✓																			
255695	✓	✓	✓		✓										✓										✓		✓	✓	✓	✓									
255699	✓	✓	✓	✓			✓	✓	✓	✓	✓	✓	✓	✓																								✓	✓
255702	✓	✓	✓	✓			✓	✓	✓	✓	✓	✓	✓	✓																								✓	✓

## L500cc キットの詳細

キット	説明
255517	完全なシールキット、L500CS
255518	完全なシールキット、L500CM
255519	完全なシールキット、L500SS
255520	完全なシールキット、L500SM
255531	スロートシールキット、L500CS および L500SS
255532	スロートシールキット、L500CM および L500SM
255538	ピストンソフトシールキット
255547	吸入ソフトシールキット、L500CS
255548	吸入ソフトシールキット、L500CM
255549	吸入ソフトシールキット、L500SS
255550	吸入ソフトシールキット、L500SM
255556	ピストンシール、金属およびソフトのキット
255565	吸気バルブシール、金属およびソフトのキット ; Severe Duty、L500CS
255566	吸気バルブシール、金属およびソフトのキット ; MaxLife、L500CM
255567	吸気バルブシール、金属およびソフトのキット ; Severe Duty、L500SS
255568	吸気バルブシール、金属およびソフトのキット ; MaxLife、L500SM
255575	置換ロッドキット、L500CS および L500SS
255576	置換ロッドキット、L500CM および L500SM
255587	プライミングピストンロッドキット ; L500CS
255588	プライミングピストンロッドキット ; L500CM
255589	プライミングピストンロッドキット ; L500SS
255590	プライミングピストンロッドキット ; L500SM
255601	シリンダキット ; Severe Duty、L500CS および L500SS
255602	シリンダキット ; MaxLife、L500CM および L500SM
255607	アウトレットキット ; カーボン、L500CS および L500CM

キット	説明
255609	アウトレットキット ; SST、L500SM および L500SS
255613	吸入ハウジングキット ; カーボンモデル
255614	吸入ハウジングキット ; SST モデル
237908	エア抜きバルブキット、すべてのカーボンモデル
255616	エア抜きバルブキット、すべての SST モデル
255621	封入接液カップシールキット ; MaxLife、L500CM および L500SM
255695	完全シールキット ; PTFE 代替品 ; <b>L500cc</b> パッキンキット、ページ 38 に示されているすべての PTFE 代替キットを含みます
255699	封入接液カップキット ; L500CM
255702	封入接液カップキット ; L500SM

## L500cc パッキンキット

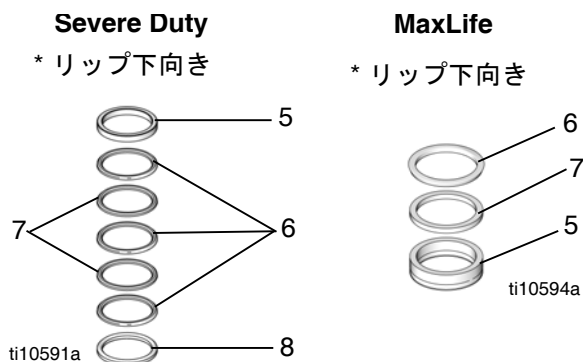
### スロートパッキン

#### Severe Duty

参照番号	説明	個数
5	グラウンド、パッキン雌	1
6	V字型パッキン; UHMWPE	3
7	V字型パッキン; PTFE	2
8	グラウンド、パッキン雄	1

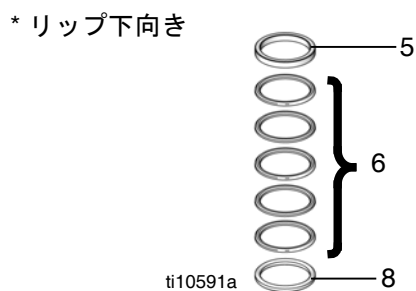
#### MaxLife

参照番号	説明	個数
5	シール、Uカップ	1
6	スペーサー、金属	1
7	スペーサー、アセタール	1



#### PTFE 代替品

参照番号	説明	個数
5	グラウンド、パッキン雌	1
6	V-パッキン、PTFE	5
8	グラウンド、パッキン雄	1

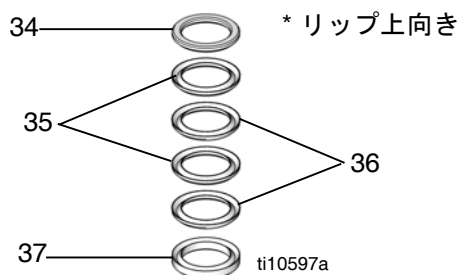


## 吸気バルブパッキン

### Severe Duty および MaxLife

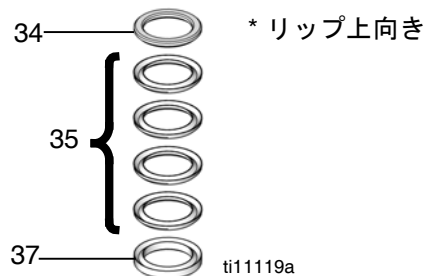
参照番号	説明	個数
34	グラウンド、凸、プライミング・ピ ストン	1
35	パッキン; UHMWPE	2
36★*	パッキン; PTFE (Severe Duty)	2
※*	パッキン; 革 (MaxLife)	2
37	グラウンド、凹、プライミング・ピ ストン	1

- ★ モデル L500CS のみ。
- ※ モデル L500CM のみ。
- \* モデル L500SS のみ。
- ※\* モデル L500SM のみ。



#### PTFE 代替品

参照番号	説明	個数
34	グラウンド、凸、プライミング・ピ ストン	1
35	パッキン、PTFE	4
37	グラウンド、凹、プライミング・ピ ストン	1



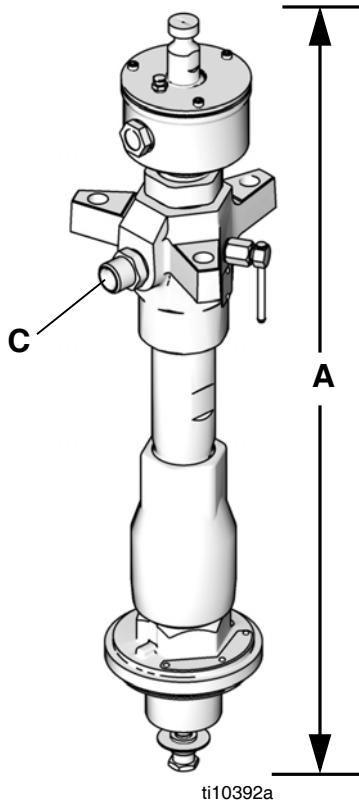
## ピストンパッキン

#### PTFE 代替品

参照番号	説明	個数
31	シール、ピストン	1

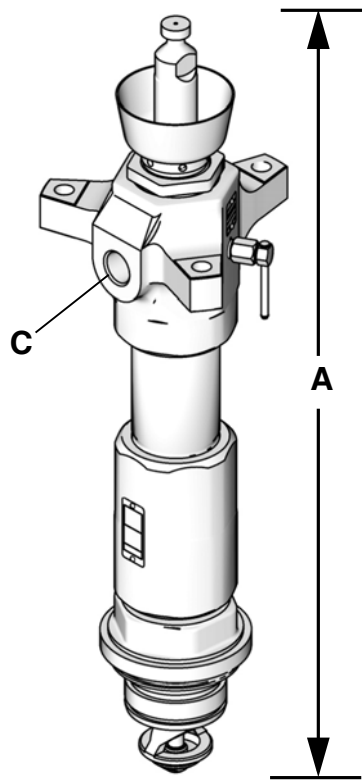
## 寸法

L060CM および L100CM モデル



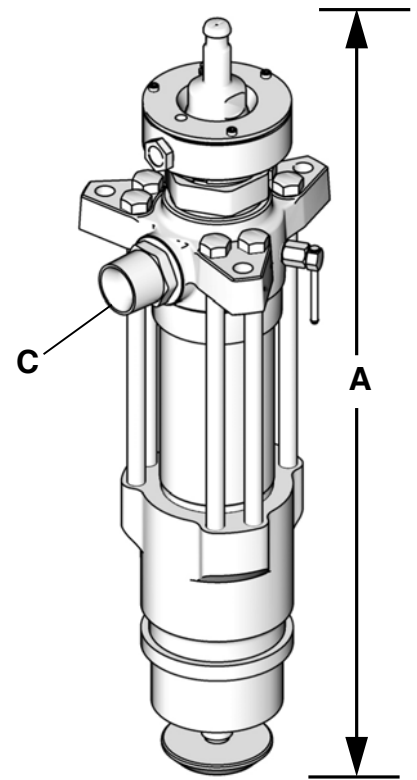
ti10392a

L200SM および L250SM モデル



ti10720a

L500CM モデル

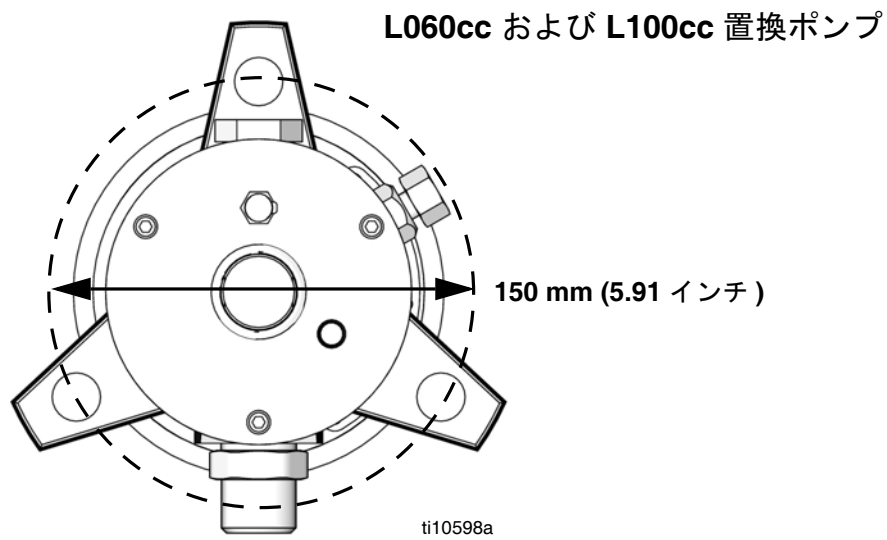


ti10396a

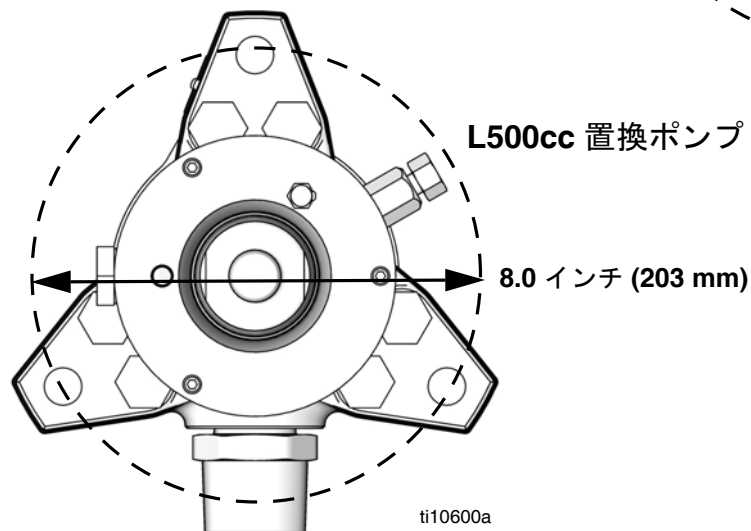
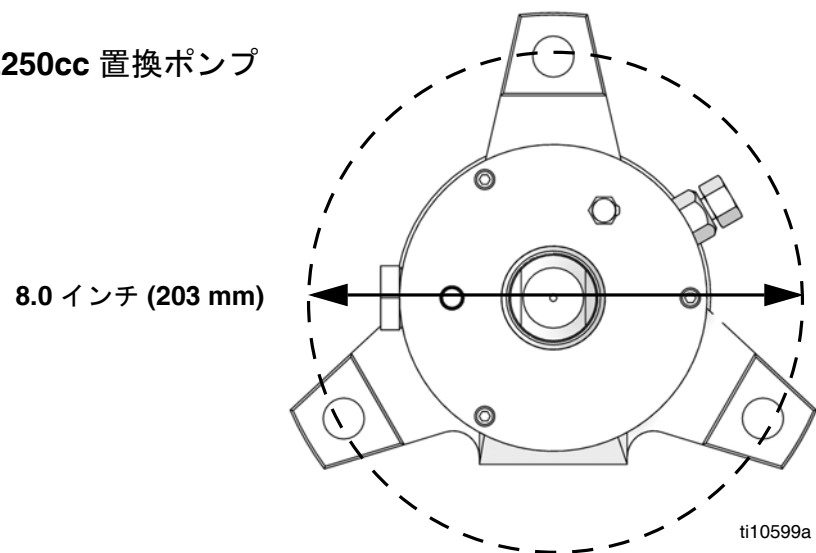
## 容積型ポンプの寸法

容積型ポンプ	A (高さ) mm (インチ)	C (アウトレットサイズ) インチ npt	重量 kg (ポンド)
60cc	27.2 (691.0)	3/4 npt(m)	34 (15.5)
100cc	28.62 (727.0)	3/4 npt(m)	35 (16)
200cc	29.75 (755.7)	1 npt(f)	64 (29)
250cc	29.68 (754.0)	1 npt(f)	64 (29)
500cc	29.88 (759.0)	1-1/2 npt(m)	86 (39)

## アウトレットハウジング取り付け穴の配置



**L200cc および L250cc 置換ポンプ**







## 技術的仕様

すべての置換ポンプモデルは、同じ最高作業温度とストローク長を有します。

Check-Mate 置換ポンプ		
	米国	メートル法
最大動作温度	180 °F	80 °C
最大液体作業圧力		
60cc	6100 psi	42 MPa, 421 bar
100cc	6300 psi	44.1 MPa, 441 bar
200cc	6200 psi	43.4 MPa, 434 bar
250cc	6200 psi	43.4 MPa, 434 bar
500cc	3900 psi	27.3 MPa, 273 bar
ストローク長さ		
NXT2200、NXT3400、および NXT6500 NXT エアモーター	4.75 インチ	120 mm
NXT200、NXT400、NXT700、NXT1200、お よび NXT1800 エアモーター	2.5 インチ	63 mm
接液部品		
L060/100CS	ETD 150、41L40、および 4140 合金鋼；304、および 17-4PH グレードのステンレス鋼；アセタール；カーボン充 填 PTFE；炭素鋼；延性鉄；無電解ニッケルおよび亜鉛ク ロームメッキ；超高分子量ポリエチレン	
L060/100CM	ETD 150、41L40、および 4140 合金鋼；304、316、および 17-4PH グレードのステンレス鋼；アセタール；カーボン充 填 PTFE；皮革；延性鉄；炭素鋼；無電解ニッケルおよび亜鉛 クローム /MaxLife 被覆 / メッキ；超高分子量ポリエチレン； ニトリルゴム；ポリウレタン；炭素鋼、無電解ニッケルおよ び亜鉛塗装	
L060/100SS	304、316、および 17-4PH グレードのステンレス鋼；アセ タール；クローム無電解ニッケルメッキ；UHMWPE；カーボ ン充填 PTFE；PTFE；炭素鋼、無電解ニッケル被覆	
L060/100SM	304、316、および 17-4 PH グレードのステンレス鋼；アセ タール；PTFE；UHMWPE；カーボン充填 PTFE；無電解ニッケ ル / クローム /MaxLife 被覆 / メッキ；ニトリルゴム；皮革；ポ リウレタン；炭素鋼、亜鉛および無電解ニッケルメッキ	
L200/250CS	ETD 150、41L40、および 4140 合金鋼；304、316 および 17-4PH/440C グレードのステンレス鋼；アセタール；カー ボン充填 PTFE；炭素鋼；延性鉄；無電解ニッケル / 亜鉛 / ク ロームメッキ；PTFE；UHMWPE	

Check-Mate 置換ポンプ		
	米国	メートル法
L200/250CM	303、304、316、17-4PH、および 440C グレードのステンレス鋼；炭素鋼；延性鉄；無電解ニッケル被覆；無電解ニッケル / 亜鉛 / クロームメッキ；皮革；UHMWPE；ニトリルゴム；PTFE；ポリウレタン；カーボン充填 PTFE；MaxLife 被覆；アセタール	
L200/250SS	303、304、316、17-4PH、440C.、および CF16F グレードのステンレス鋼；UHMWPE；PTFE；カーボン充填 PTFE；クローム / 無電解ニッケルメッキ	
L200/250SM	303、304、316、17-4PH、440C.、および CF16F グレードのステンレス鋼；炭素鋼 / 亜鉛 / メッキウェットカップ；ニトリルゴム；皮革；UHMWPE；PTFE；カーボン充填 PTFE；ポリウレタン；アセタール；延性鉄；無電解ニッケルメッキ；MaxLife 被覆；クロームメッキ；延性鉄、PTFE 被覆ウェットカップ	
L500CM	303、304、316、17-4PH、および 440C グレードのステンレス鋼；炭素鋼、無電解ニッケル / 亜鉛塗装；延性鉄、無電解ニッケルメッキ；ニトリルゴム；PTFE；ポリウレタン；カーボン充填 PTFE；アセタール；皮革；E52100/ETD 150 合金鋼；クローム / 無電解ニッケルメッキ；MaxLife 被覆	
L500CS	303、304、316、および 17-4PH グレードのステンレス鋼；延性鉄および炭素鋼、無電解ニッケルメッキ；炭素鋼、亜鉛 / 無電解ニッケルメッキ；E52100/ETD 150 合金鋼；PTFE；UHMWPE；カーボン充填 PTFE；アセタール	
L500SS	303、304、316、17-4PH および 13-8 グレードのステンレス鋼；クロームメッキ；PTFE；UHMWPE；カーボン充填 PTFE；アセタール	
L500SM	303、304、316、17-4PH および 13-8 グレードのステンレス鋼；炭素鋼、亜鉛塗装；炭素鋼、無電解ニッケルメッキ；延性鉄、無電解ニッケル / PTFE 被覆；皮革；アセタール；カーボン充填 PTFE；UHMWPE；ポリウレタン；ニトリルゴム；クロームメッキ；MaxLife 被覆	
注記		
すべての商標または登録商標は、各所有者の財産です。		

# Graco 標準保証

Graco は、直接お買い上げいただいたお客様のご使用に対し、販売日時から、本ドキュメントに記載された、Graco が製造し、かつ Graco の社名を付したすべての装置の材質および仕上がりに欠陥がないことを保証します。Graco により公表された特殊的、拡張的または制限的保証を除き、販売日時から起算して 12 か月間、Graco により欠陥があると判断された装置の部品を修理、交換いたします。本保証は、Graco の明示の推奨に従って、装置が設置、操作、および保守されている場合にのみ有効です。

誤った設置、誤用、摩擦、腐食、不十分または不適切な保守、過失、事故、改ざん、または Graco 製でない構成部品の代用が原因で発生した一般的な摩耗、あるいは誤動作、損傷、摩耗については、本保証の範囲外であり、Graco は一切責任を負わないものとします。また、Graco の装置と Graco によって提供されていない機構、アクセサリ、装置、または材料の不適合、あるいは Graco によって提供されていない機構、アクセサリ、装置、または材料の不適切な設計、製造、設置、操作または保守が原因で発生した誤動作、損傷、または摩耗については、Graco は一切責任を負わないものとします。

本保証は、Graco 認定販売代理店に、主張された欠陥を検証するために、欠陥があると主張された装置が支払済みで返却された時点で、条件が適用されます。主張された欠陥が確認された場合、Graco はすべての欠陥部品を無料で修理または交換します。装置は、輸送料前払いで、直接お買い上げいただいたお客様に返却されます。装置の検査により材質または仕上がりの欠陥が明らかにならなかった場合は、修理は妥当な料金で行われます。料金には部品、労働、および輸送の費用が含まれる可能性があります。

本保証は唯一のものであり、明示的、黙示的を問わず、商品性の保証、または特定用途への適合性の保証など、その他の保証に代わるものではありません。

保証違反の場合の Graco 社のあらゆる義務およびお客様の救済に関しては、上記規定の通りです。購入者は、他の補償 (利益の損失、売上の損失、人身傷害、または器物破損による偶発的または結果的な損害、または他のいかなる偶発的または結果的な損失を含むがこれに限定されるものではない) は得られないものであることに同意します。保証違反に関連するいかなる行為は、販売日時から起算して 2 年以内に提起する必要があります。

Graco によって販売されているが、製造されていないアクセサリ、装置、材料、または部品に関しては、Graco は保証を負わず、特定目的に対する商用性および適合性のすべての黙示保証は免責されるものとします。販売されているが Graco 社によって製造されていないアイテム (電動モーター、スイッチ、ホースなど) がある場合、それらのメーカーの保証の対象となります。Graco は、これらの保証違反に関する何らかの主張を行う際は、合理的な支援を購入者に提供いたします。

いかなる場合でも、Graco は Graco の提供する装置または備品、性能、または製品の使用またはその他の販売される商品から生じる間接的、偶発的、特別、または結果的な損害について、契約違反、保証違反、Graco の過失、またはその他によるものを問わず、一切責任を負わないものとします。

## Graco Information

Graco 製品についての最新情報入手先 : [www.graco.com](http://www.graco.com)

特許についての情報入手先 : [www.graco.com/patents](http://www.graco.com/patents)

ご注文は、Graco 社販売代理店までお問い合わせになるか、または最寄りの販売代理店にお電話の上ご確認ください。

電話 : 612-623-6921 または無料通話 : 1-800-328-0211 ファックス : 612-378-3505

本文書に含まれる全ての文字および図、表等によるデータは、出版時に入手可能な最新の製品情報を反映しています。Graco はいかなる時点においても通知することなく変更を行う権利を留保します。

取扱説明書原文の翻訳。This manual contains Japanese. MM 312375

Graco 本社 : Minneapolis  
海外拠点 : ベルギー、中国、日本、韓国

GRACO INC. AND SUBSIDIARIES • P.O. BOX 1441 • MINNEAPOLIS MN 55440-1441 • USA

Copyright 2019, Graco Inc. すべての Graco 製造場所は ISO 9001 に登録されています。

[www.graco.com](http://www.graco.com)

改訂 P - 2019 年 11 月