

Striekacie pištole Contractor a FTx



Modely Contractor: 288420, 288421, 288425, 288475, 288477, 288478, 826085, 288009, 262114, 17C926, 18H150

Modely FTx: 288427, 288428, 288429, 288430, 288431, 288436, 288438, 288477, 288478, 826086, 288008, 262116, 826256, 20A479, 826282

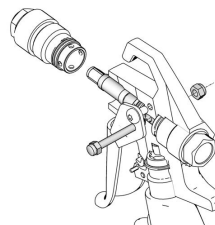
312283P
SK

Určené na aplikáciu architektonických farieb a náterov.

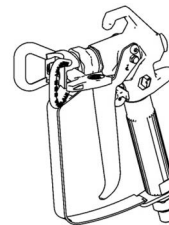
Maximálny pracovný tlak: 248 bar, 24,8 MPa (3600 psi)



DÔLEŽITÉ BEZPEČNOSTNÉ POKYNY. Prečítajte si všetky výstrahy a pokyny uvádzané v tomto manuáli. Informácie o znížení tlaku, napúšťaní a pokyny o striekaní nájdete v návode na použitie striekacieho zariadenia. Uložte si všetky pokyny.



ti8501b



ti8522b

Nasledujúce výstrahy platia pre inštaláciu, používanie, uzemňovanie, údržbu a opravu tohto zariadenia. Symbol výkričníka upozorňuje na všeobecné varovania a symbol nebezpečenstva označuje riziká špecifické pre konkrétny postup. Tieto varovania si pozrite znova v prípade potreby. Ďalšie varovania špecifické pre daný produkt nájdete v celom texte tejto príručky, kde sú uvádzané podľa vhodnosti.

VÝSTRAHA



NEBEZPEČENSTVO VSTREKNUTIA POD KOŽU

Vysokotlaková kvapalina z pištole, ak tečie hadica alebo je prasknutý komponent, prerazí pokožku. Takéto zranenie môže vyzeráť iba ako porezanie, ide však o vážne zranenie, ktorého následkom môže byť amputácia. **Ihneď vyhľadajte pomoc chirurga.**

- Pištoľou nemierte na nikoho ani na žiadnu časť tela.
- Nedávajte ruku na striekací hrot.
- Unikajúcu kvapalinu nezastavujte ani neodchýľte jej tok rukou, telom, rukavicou alebo handrou.
- Nestriekajte bez namontovaného chrániča hrotu a spúšte.
- Keď nestriekate, vždy aktivujte poistku spúšte.
- Keď prestanete striekať a pred čistením, kontrolou alebo servisom zariadenia postupujte podľa pokynov v časti **Postup na uvoľnenie tlaku** v tomto návode.



NEBEZPEČENSTVO POŽIARU A VÝBUCHU

Horľavé výpary, ako napríklad výpary z rozpúšťadla a farby, sa môžu na **pracovisku** vznietiť alebo explodovať. Predchádzanie požiaru a výbuchu:

- Zariadenie používajte iba v dobre vetraných priestoroch.
- Odstráňte všetky zápalné zdroje; ako sú napr. zapalovacie plamienky, cigarety, prenosné elektrické svietidlá a plastové plachty (možné riziko statickej elektriny).
- Pracovisko udržiavajte v čistote, t. j. bez rozpúšťadiel, handier a benzínu.
- V prítomnosti horľavých výparov nezapájajte a neodpájajte napájacie káble ani nezapínajte a nevypínajte vypínače svetiel.
- Uzemnite všetky zariadenia na pracovisku. Pozrite si pokyny ohľadom **uzemnenia**.
- Používajte len uzemnené hadice.
- Pri vypúšťaní pištole do vedra ju držte pevne pri boku uzemneného vedra.
- Ak dochádza k statickému iskreniu alebo keď pocítite zásah elektrickým prúdom, **okamžite ukončíte prácu**. Zariadenie nepoužívajte, kým problém neidentifikujete a neodstránite ho.
- Na pracovisku musí byť funkčný hasiaci prístroj.



NEBEZPEČENSTVO HLINÍKOVÝCH ČASTÍ POD TLAKOM

Ak sa v zariadení použije kvapalina, ktorá nie je v tlakových zariadeniach kompatibilná s hliníkom, môže to spôsobiť silnú chemickú reakciu a prasknutie zariadenia. Nedodržanie tejto výstrahy môže spôsobiť usmrtenie, vážne zranenie alebo poškodenie majetku.

- Nepoužívajte 1,1,1-trichlóretán, metylénchlorid, iné rozpúšťadlá na základe halogénovaných uhľovodíkov ani kvapaliny, ktoré takéto rozpúšťadlá obsahujú.
- Mnohé ďalšie kvapaliny môžu obsahovať materiály, ktoré sú nekompatibilné s hliníkom. Požiadajte svojho dodávateľa materiálu o overenie.



VÝSTRAHA



RIZIKO NESPRÁVNEHO POUŽITIA ZARIADENIA

Nesprávne použitie môže spôsobiť usmrtenie alebo vážne zranenie.

- So zariadením nepracujte, ak ste unavení alebo pod vplyvom liekov alebo alkoholu.
- Neprekračujte maximálny pracovný tlak ani menovitú teplotu súčastí systému s najnižšími menovitými hodnotami. Pozrite si **Technické údaje** vo všetkých návodoch k zariadeniu.
- Používajte kvapaliny a rozpúšťadlá, ktoré sú kompatibilné so súčastami zariadenia, ktoré dochádzajú s nimi do kontaktu. Pozrite si **Technické údaje** vo všetkých návodoch k zariadeniu. Prečítajte si varovania výrobcov kvapalín a rozpúšťadiel. Ak potrebujete úplné informácie o konkrétnom materiáli, vyžiadajte si kartu bezpečnostných údajov materiálu MSDS od distribútora alebo predajcu.
- Zariadenie denne kontrolujte. Opotrebované alebo poškodené diely okamžite opravte alebo vymeňte len za originálne náhradné diely od výrobcu.
- Zariadenie nemeňte ani neupravujte.
- Zariadenie používajte len na určený účel použitia. Informácie získate od svojho distribútora.
- Hadice a káble vedte mimo oblastí s hustou prevádzkou, ostrých hrán, pohybujúcich sa dielov a horúcich povrchov.
- Hadice neskrúcajte ani neohýbajte a nepoužívajte ich na ťahanie zariadenia.
- Dbajte na to, aby sa na pracovisko nedostali deti ani zvieratá.
- Dodržiavajte všetky platné bezpečnostné predpisy.

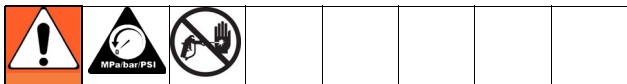


OSOBNÉ OCHRANNÉ PROSTRIEDKY

Na svoju ochranu pred vážnym zranením musíte počas práce, údržby alebo pohybu v mieste pracovného výkonu zariadenia používať ochranné prostriedky. Tieto ochranné prostriedky okrem iného zahŕňajú nasledujúce prostriedky:

- Ochranné okuliare, rukavice, chrániče sluchu
- Oblečenie a respirátor podľa odporúčaní výrobcu kvapaliny a rozpúšťadla

Postup na uvoľnenie tlaku

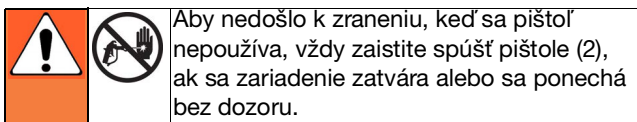


Dodržiňte tento **postup na uvoľnenie tlaku** vždy, keď je uvedený pokyn na uvoľnenie tlaku, zastavenie striekanie, kontrolu alebo vykonanie údržby zariadenia, alebo inštaláciu či vyčistenie striekacieho hrotu.

1. VYPNITE prívod elektriny do zariadenia a nastavte kontrolu tlaku rozprašovača na najnižšiu hodnotu.
2. Pištoľ držte opretú o bok vyplachovacieho vedra. Stisnite spúšť pištole nasmerovanej do vedra, aby sa uvoľnil tlak.

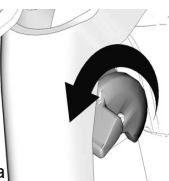
Ak máte podozrenie, že sú hrot alebo hadica upchaté, alebo že tlak sa neznižil úplne po vykonaní horeuvedeného postupu, VEĽMI POMALY uvoľňujte poistnú maticu chrániča hrotu alebo spojku konca hadice, aby ste tlak postupne znížili, a potom ju úplne uvoľnite. Odstráňte nečistoty z hadice a dýzy.

Poistka spúšte pištole (2)



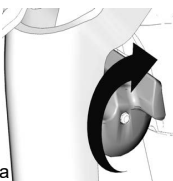
Spúšť je zaistená (žiadne striekanie)

ti10166a

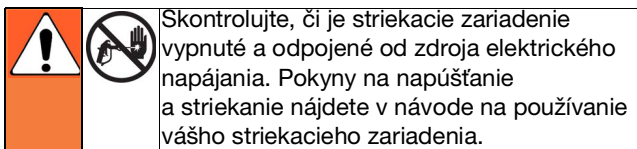


Spúšť Odistená (striekanie)

ti10167a



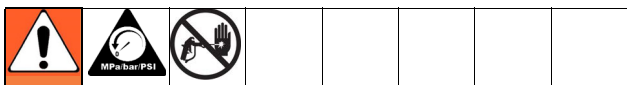
Inštalácia



Pripojenie pištole k striekaciemu zariadeniu

1. Pripievte prívodnú hadicu k výstupu kvapaliny na striekacom zariadení.
2. Pripievte druhý koniec prívodnej hadice k otočnej spojke pištole (8). Použite dva kľúče (jeden na spojku (8), a jeden na hadicu) a utiahnite bezpečne všetky spojenia.
3. Pokyny na napúšťanie nájdete v návode na použitie striekacieho zariadenia.

Inštalácia hrotu (26) a chrániča (25) na pištoľ



1. **Znížte tlak**, ak bolo zariadenie nedávno používané. Nastavte poistku spúšte (2).
2. Pomocou ceruzky alebo podobného predmetu vložte uzáver (24) do zadnej časti chrániča (25).

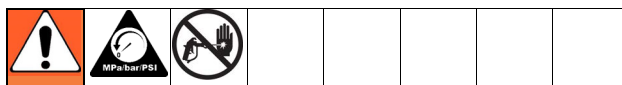
3. Nainštalujte chránič (25) na koniec pištole (1).
4. Vložte hrot (26) do chrániča (25). Utiahnite poistnú maticu.

Obsluha

Striekanie

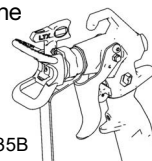
1. Odistite poistku spúšte (2).
2. Uistite sa, že hrot v tvare šípky (26) smeruje dopredu (striekanie).
3. Držte pištoľ kolmo a vo vzdialenosti približne 304 mm (12 palcov) od povrchu. Najprv pohnite pištoľou a potom potiahnite spúšť pištole (13) a nastriekajte skúšobnú vzorku.
4. Pomaly zvyšujte tlak pumpy, až kým pokrytie nie je jednotné a rovnomerné (ďalšie informácie nájdete v návode na použitie striekacieho zariadenia).

Zarovnanie postreku



1. **Uvoľnite tlak.** Nastavte poistku spúšte (2). Povoľte pridržiavaciu maticu chrániča.
2. Povoľte pridržiavaciu maticu chrániča.
3. Zarovnajte chránič hrotu (25) horizontálne, aby ste mohli nastriekať horizontálny vzor.
4. Otočte chránič hrotu (25) vertikálne, aby ste mohli nastriekať vertikálny vzor.

(3) Horizontálne



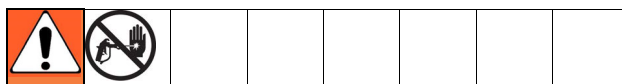
ti9535B

(4) Vertikálne



ti9534B

Čistenie usadenín

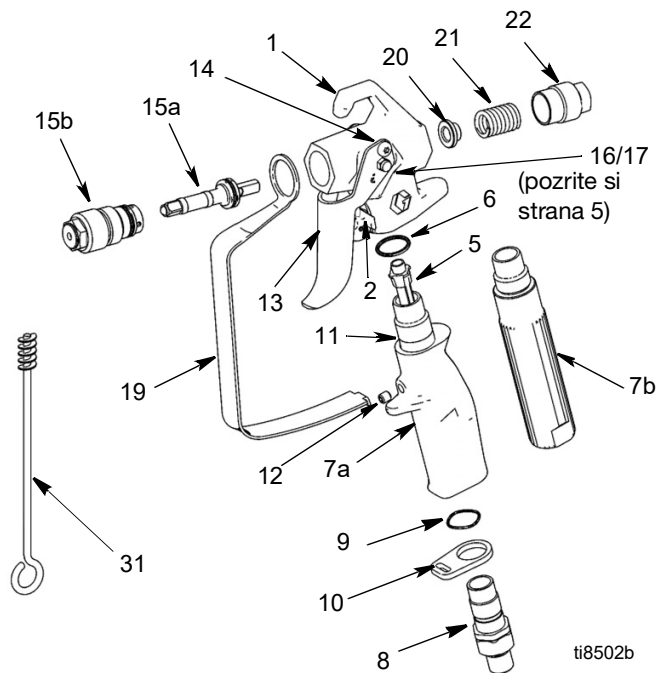


1. **Uvoľnite tlak.** Nastavte poistku spúšte (2).
2. Otočte hrot (26) 180°. Odistite poistku spúšte (2). Aby ste odstránili usadeniny, stlačte spúšť pištole a striekajte do vedra alebo na zem.
3. Nastavte poistku spúšte (2). Potom hrot (26) otočte späť o 180° do polohy na striekanie.

Čistenie

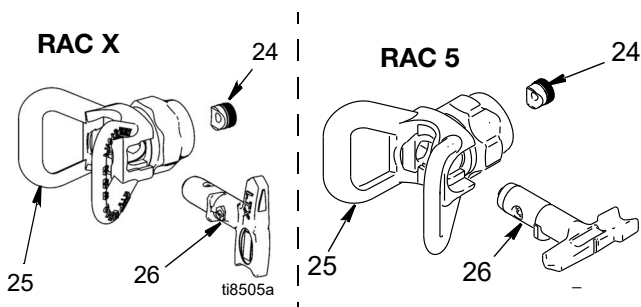
Pištoľ prepláchnite po každej pracovnej smene a skladujte na suchom mieste. Pištoľ ani žiadnu jej súčasť nenechávajte vo vode ani v čistiacich roztokoch.

Diely



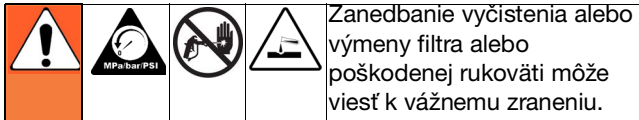
Položka	Diel	Popis	Množstvo
1	288812	KRYT, zostava, Contractor	1
	289914	KRYT, zostava, FTX	1
5	287032	FILTER, hustota ôk 60	1
	287033	FILTER, veľkosť ôk 100	1
	287034	FILTER, kombinovaná hustota ôk 60 a 100	1
6	120777	UPCHÁVKA, tesniaci krúžok	1
7		RUKOVÄŤ	1
7a	15K282	Striekacia pištoľ Contractor	1
7b	15J735	Striekacia pištoľ FTX	1
	15J736	Striekacia pištoľ FTX-A (nie je zobrazená)	1
8	288811	OTOČNÁ SPOJKA, zostava, pištoľ	1
9	120733	TESNIACI KRÚŽOK, uretánový, priehľadný	1
10	15J706	PRIDRŽIAVAČ, chránič, spúšť	1
11	15J698	RÚRKA, rukoväť, striekacia pištoľ Contractor	1
12	120834	SKRUTKA, nastavovacia, striekacia pištoľ Contractor	1
13	15J409	SPÚŠŤ, striekacia pištoľ Contractor/FTX, 2-prstová	1
	15J768	SPÚŠŤ, striekacia pištoľ Contractor, 4-prstová (nie je zobrazená)	1
	15J769	SPÚŠŤ, striekacia pištoľ FTX, 4-prstová (nie je zobrazená)	1
14	117602	SKRUTKA, osadená, plochá hlava	2
15	288488	SÚPRAVA, ihla, oprava	1
15a		IHLA, zostava	1
15b		ROZPRAŠOVAČ, zostava	1
16	15J696	KOLÍK, spúšť (strana 5)	1
17	105334	MATICA, poistná, šesťhranná (strana 5)	1
19	15J464	CHRÁNIČ, spúšť	1
20	15J528	VODIACI PRVOK, pružinový	1
21	121093	PRUŽINA, kompresná	1
22	15B549	MATICA, koncová	1
31	119799	KEFA, čistenie	1

Hrot a chránič



Položka	Diel	Popis	Množstvo
24	246453	OneSeal™, RAC X (5 ks v balení)	1
	243281	OneSeal™, RAC 5 (5 ks v balení)	1
	17P501	OneSeal™, FFLP (5 ks v balení)	1
25	246215	CHRÁNIČ, RAC X	1
	243161	CHRÁNIČ, RAC 5	1
26	LTX515	HROT, striekací 515, RAC X	1
	LTX517	HROT, striekací 517, RAC X	1
	286515	HROT, striekací 515, RAC 5	1
	286517	HROT, 517, RAC 5	1
	PAA517	HROT, striekací, latex, RAC X (517), Európa	1
	PAA515	HROT, striekací, latex, RAC X (515), Európa	1
	262517	HROT, striekací. 517, RAC 5, Európa	1
	LP515	HROT, striekací, LP515, RAC X	1
	LP517	HROT, striekací, LP 517, RAC X	1

Údržba



Zanedbanie vyčistenia alebo výmeny filtra alebo poškodená rukoväť môže viesť k vážnemu zraneniu.

Pred vykonaním akejkoľvek údržby na pištoli si prečítajte všetky upozornenia na prednej strane obalu tohto návodu a **znížte tlak**.

Čistenie/výmena filtra (5)

Zanesený filter znižuje výkon pištole. Filter vyčistíte po každom použití.

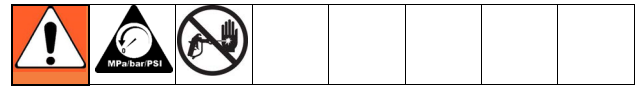
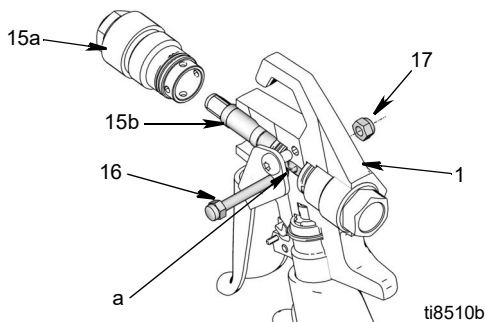
1. **Uvoľnite tlak.** Nastavte poistku spúšte (2).
2. V mieste otočnej spojky (8) odpojte od pištole hadicu na kvapalinu.
3. Odpojte chránič spúšte (19) od poistky krytu (10).
4. Odskrutkujte rukoväť (7) od pištole (1).
5. Odstráňte filter (5) cez vrchnú časť rukoväte (7).
6. Skontrolujte filter (5) ohľadom poškodenia pletiva filtra. Vymeňte filter, ak má pletivo filtra diery alebo medzery.
7. Vyčistite filter (5). Použite mäkkú kefu na uvoľnenie a odstránenie prebytočných zvyškov.
8. Skontrolujte výskyt poškodenia vrtania rukoväti (7). Vymeňte rukoväť, ak je skorodovaná alebo deravá a skontrolujte materiál ohľadom kompatibility s hliníkom.
9. Vložte čistý filter (5) do rukoväte (7).
10. Znova pripevnite rukoväť (7) ku pištoli (1). Bezpečne pritiahnite.
11. Znova pripojte chránič spúšte (19) ku poistke chrániča (10).

Oprava

Potrebné náradie:

- 8-palcový nastaviteľný kľúč
- 1/4-palcový zakladací kľúč s rukoväťou

Výmena ihly



1. **Uvoľnite tlak.** Nastavte poistku spúšte (2).
2. Odstráňte hrot (26) a chránič (25) z pištole (1).
3. V mieste otočnej spojky (8) odpojte od pištole hadicu na kvapalinu.
4. Odstráňte maticu (17) a kolík spúšte (16).
5. Odskrutkujte rozprašovač (15a) od prednej časti pištole (1).
6. Odstráňte zostavu ihly (15b) cez prednú časť pištole (1).
7. Mäkkou kefkou vyčistite vnútorné kanáliky pištole.
8. Namažte tesniace krúžky novej ihly nesilikónovým mazivom.
9. Vedte novú ihlu (15b) cez prednú časť pištole (1), pričom dbajte na to, aby ploché strany (a) zostavy ihly boli otočené smerom k stranám krytu pištole.
10. Nainštalujte rozprašovač (15a). Rozprašovač pritiahnite na uťahovací moment 35,25 - 43,38 N•m (26-30 ft-lbs).
11. Založte späť kolík (16) a maticu (17).

Preložené návody

Španielčina – 312098	Estónčina – 312277
Francúzština – 312099	Lotyščina – 312278
Holandčina – 312265	Litovčina – 312279
Nemčina – 312266	Poľština – 312280
Taliančina – 312267	Maďarčina – 312281
Turečtina – 312268	Čeština – 312282
Gréčtina – 312269	Slovenčina – 312283
Chorvátčina – 312270	Slovinčina – 312284
Portugalčina – 312271	Rumunčina – 312285
Dánčina – 312272	Bulharčina – 312286
Fínčina – 312273	Čínština – 312287
Švédčina – 312274	Japončina – 312288
Nórčina – 312275	Kórejčina – 312289
Ruština – 312276	

Preložené návody si môžete vyžiadať prostredníctvom distribútora alebo internetovej stránky www.graco.com.

Technické údaje

Maximálny pracovný tlak	248 bar, 24,8 MPa (3600 psi)	
Veľkosť kvapalinového ústia	3,18 mm (0,125 palca)	
Hmotnosť (s hrotom a chráničom)	630 g (22 unci)	
Prívod	1/4 npsm otočná	
Maximálna teplota materiálu	49°C (120°F)	
Mokrú časť	Nehrdzavejúca oceľ, polyuretán, nylon, hliník, karbid volfrámu, elastomér odolný voči rozpúšťadlu, mosadz	
Hmotnosť		
<u>Pistoľ</u>	<u>Bez hrotu a chrániča</u>	<u>S hrotom a chráničom</u>
Contractor	601 g (21,2 oz)	675 g (23,8 oz)
Contractor PC - A	493 g (17,4 oz)	567 g (20,0 oz)
Contractor PC - B	533 g (18,8 oz)	607 g (21,4 oz)
Contractor PC Compact	456 g (16,1 oz)	530 g (18,7 oz)
Úroveň hluku*		
Akustický výkon	87 dBa	
Hladina akustického tlaku	78 dBa	
*Merané vo vzdialenosti 1 m (3,1 stôp) pri striekaní vo vode rozpustnej farby so mernou hmotnosťou 1,36 cez hrot 517 pri tlaku 207 barov, 20,7 MPa (3000 psi) podľa ISO 3744		

Kompletné informácie o záruke získate od svojho miestneho distribútora spoločnosti Graco na telefónnej linke služieb zákazníkom: 1-800-690-2894, alebo navštívte našu webovú stránku: www.graco.com

Všetky písomné a obrazové údaje uvedené v tomto dokumente predstavujú najnovšie informácie o produktoch dostupné v čase publikácie. Spoločnosť Graco si vyhradzuje právo kedykoľvek vykonať zmeny bez predchádzajúceho upozornenia.

Informácie o patentoch nájdete na stránke www.graco.com/patents.

Preklad pôvodných pokynov. This manual contains Slovakian. MM 311861

Hlavné sídlo spoločnosti Graco: Minneapolis

Medzinárodné pobočky: Belgium, China, Japan, Korea

GRACO INC. AND SUBSIDIARIES • P.O. BOX 1441 • MINNEAPOLIS MN 55440-1441 • USA

Copyright 2007, Graco Inc. Všetky výrobné závody spoločnosti Graco sú registrované podľa normy ISO 9001.

www.graco.com

Revidované vydanie P, január 2023