

Útmutató – alkatrészek

Contractor és FTx szórópisztolyok



Contractor modellek: 288420, 288421, 288425, 288475, 288477, 288478, 826085, 288009, 262114, 17C926, 18H150

FTx modellek: 288427, 288428, 288429, 288430, 288431, 288436, 288438, 288477, 288478, 826086, 288008, 262116, 826256, 20A479, 826282

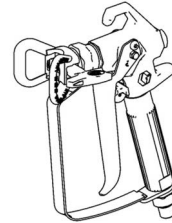
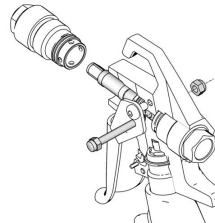
312281P
HU

Építési festékek és bevonatok felhordásához.

Maximális üzemi nyomás: 248 bar, 24,8 MPa (3600 psi)



FONTOS BIZTONSÁGI UTASÍTÁSOK. Olvassa el a kézikönyvben szereplő valamennyi figyelmeztetést és utasítást. A nyomásmentesítésre, nyomás alá helyezésre és szórásra vonatkozó utasításokat lásd a szóró útmutatójában. Őrizze meg az összes útmutatót.



A következő figyelmeztetések a berendezés összeszerelésére, használatára, karbantartására és javítására vonatkoznak. A felkiáltójel általános figyelmeztetést jelent, míg a veszjel folyamatspecifikus kockázatokra hívja fel a figyelmet. Tartsa szem előtt ezeket a figyelmeztetéseket. A megfelelő termékeknél további figyelmeztetéseket találhat a kézikönyvben.



FIGYELMEZTETÉS



BŐRBE LÖVELLÉS VESZÉLYE

A szórópisztolyból, a tömlő sérüléseiből vagy a repedt alkatrészekből a nagy nyomás alatt kilövellő folyadék a bőr alá kerülhet. Habár a seb csak kisebb vágásnak tűnhet, valójában olyan súlyos sérülésről is szó lehet, amely amputációhoz vezethet. **Ilyen esetben azonnal forduljon orvoshoz.**

- A szórópisztolyt más személyre vagy saját testrészei felé irányítani tilos.
- Ne tartsa a kezét a fúvóka elé.
- Szivárgás esetén a kilövellő folyadék sugarát kézzel, egyéb testrészsel, kesztyűvel vagy ronggyal elzárni vagy eltéríteni tilos.
- Ne permetezzen, ha a szórófejvédő és a ravaszvédő nincs felszerelve.
- Ha nem permetez, akassza be a ravaszbiztosítót.
- A permetezés befejezésekor, tisztítás, ellenőrzés, vagy javítás előtt hajtsa végre a **Nyomásmentesítés** részben leírtakat.



TŰZ- ÉS ROBBANÁSVESZÉLY

A robbanásveszélyes gőzök – úgymint az oldószerből és festékekből eredő gőzök – **gyulladást vagy robbanást idézhetnek elő a munkavégzés helyén.** A tűz és robbanás elkerülése érdekében a következőket kell tenni:

- A gépet kizárólag jól szellőző helyen használja.
- Távolítsa el minden tűzforrást, mint pl.: őr láng, cigaretta, hordozható elektromos lámpa és műszálas ruházat (elektrosztatikus kisülés veszélye).
- A munkavégzés helyét tartsa tisztán, távolítsa el a hulladékokat, mint például oldószereket, rongyokat vagy benzint.
- Ne húzzon ki, és ne dugjon be hálózati csatlakozókábelt a csatlakozóaljzatba, illetve ne kapcsoljon fel vagy le világítást, ha gyúlékony gőzök vannak jelen.
- A munkavégzés helyén minden berendezést földeljen le. Lásd a **földelésre** vonatkozó utasításokat.
- Csak földelt tömlőt használjon.
- Amikor a tartályba permetez, fogja szorosan a földelt tartály oldalához a szórópisztolyt.
- Ha sztatikus szikra keletkezik vagy áramütést észlel, **azonnal kapcsolja ki a berendezést.** Tilos a berendezést használni a hiba okának megállapításáig és kijavításáig.
- A munkavégzés helyén működőképes tűzoltó készüléket kell tartani.



TÚLNYOMÁSOS ALUMÍNÍUM ALKATRÉSZEK HASZNÁLATÁBÓL EREDŐ VESZÉLYEK

A nyomás alatti szerszámokban használt alumíniummal inkompatibilis folyadékok használata kémiai reakciókat indíthat be, és a szerszám károsodását okozhatja. Ha nem tartja be ezt a figyelmeztetést halál, súlyos sérülések és anyagi károk veszélye áll fenn.

- Ne használjon 1,1-triklóretánt, metilén-kloridot vagy egyéb halogénezett szerves oldószert, vagy ilyen oldószert tartalmazó folyadékokat.
- Sok más folyadék tartalmazhat az alumíniummal nem kompatibilis anyagokat. Az ellenőrzés érdekében vegye fel a kapcsolatot a kérdéses anyag forgalmazójával.



PROVEN QUALITY. LEADING TECHNOLOGY.

FIGYELMEZTETÉS



A NEM RENDELTETÉSSZERŰ HASZNÁLTÁBÓL EREDŐ VESZÉLYEK

A nem rendeltetésszerű használat halált vagy súlyos sérüléseket okozhat.

- Ne használja a berendezést, ha fáradt, vagy gyógyszerek, illetve alkohol hatása alatt áll.
- Ne lépje túl a legalacsonyabb értékre bejegyzett alkatrész esetében érvényes maximális üzemi nyomásra és hőmérsékletre vonatkozó előírásokat. Részleteket minden berendezés kézikönyvének **Műszaki adatok** című részében talál.
- Használjon olyan folyadékokat és oldószereket, amelyek megfelelnek a berendezés ezekkel érintkező részegységeinek. Részleteket minden berendezés kézikönyvének **Műszaki adatok** című részében talál. Olvassa el a folyadék és az oldószer gyártójának figyelmeztetéseit. Teljes információt kaphat, ha elkéri a forgalmazótól vagy kiskereskedőjétől az anyagminőségi adatlapokat (MSDS).
- A berendezést naponta ellenőrizze. Az elhasználódott és a sérült alkatrészeket azonnal meg kell javítani vagy ki kell cserélni. Cserealkatrészként csak az eredeti gyártó alkatrészei használhatók.
- A berendezésen tilos módosítást vagy változtatást végrehajtani.
- A berendezést használja rendeltetésének megfelelően. Ha kérdése van, forduljon márkakereskedőjéhez.
- A tömlőket és kábeleket tartsa távol a közlekedési útvonalaktól, éles részekről, mozgó alkatrészekről és forró felületektől.
- Ne hurkolja vagy hajtsa meg túlzottan a tömlőket, valamint ne húzza a berendezést a tömlőnél fogva.
- A gyerekeket és az állatokat tartsa távol a munkavégzés helyétől.
- Tartsa be az összes vonatkozó biztonsági előírást.

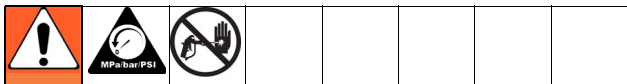


SZEMÉLYI VÉDŐFELSZERELÉSEK

A berendezés működtetése, szervizelése és a berendezés üzemi területén történő tartózkodás során megfelelő védőfelszerelést kell viselni, amely védelmet nyújt a súlyos balesetekkel szemben. Ilyen védőfelszerelés a:

- Védőszemüveg, szemüveg és fülvédő.
- A folyadék vagy oldószer gyártója által előírt védőöltözet és légzőkészülék

Nyomásmentesítési eljárás

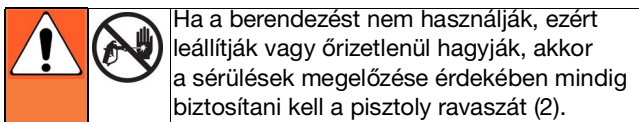


Hajtsa végre a **Nyomásmentesítési eljárás** című részben leírtakat, ha a nyomásmentesítésre, a szórás leállítására, a berendezés ellenőrzésére, javítására, illetve a szórófej felszerelésére vagy tisztítására kap utasítást.

1. Kapcsolja KI (OFF) a berendezést, majd a nyomásszabályozót állítsa a legalacsonyabb nyomásértékre.
2. Tartsa a pisztolyt az öblítőfolyadék-tartály oldalához. Húzza meg a szórópisztoly ravaszát a nyomásmentesítéshez.

Ha feltételezhető, hogy a szórófej vagy a tömlő eltömődött, vagy a fenti lépések ellenére sem volt teljes a nyomásmentesítés, **NAGYON LASSAN** lazítsa meg a szórófej biztosító csavarját vagy a tömlő csatlakozóját a nyomás fokozatos csökkentéséhez, majd teljesen lazítsa meg a csavart, illetve a tömlőt. Tisztítsa meg a szórófejet vagy a tömlőt az akadálytól.

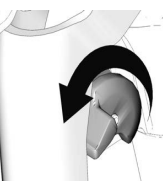
Pisztolyravasz-biztosító (2)



Ha a berendezést nem használják, ezért leállítják vagy őrizetlenül hagyják, akkor a sérülések megelőzése érdekében mindig biztosítani kell a pisztoly ravaszát (2).

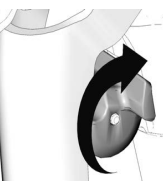
Ravasz biztosítva van (nincs szórás)

ti10166a

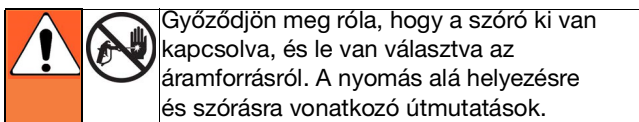


Ravasz kibiztosított (szórás)

ti10167a



Beállítás

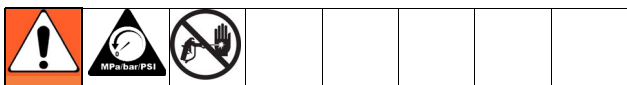


Győződjön meg róla, hogy a szóró ki van kapcsolva, és le van választva az áramforrásról. A nyomás alá helyezésre és szórásra vonatkozó útmutatások.

Pisztoly csatlakoztatása a festékszóróhoz

1. Csatlakoztassa az ellátó tömlőt a szóró kimenő folyadékcsatlakozójához.
2. Csatlakoztassa az ellátó tömlő másik végét a pisztoly forgórészéhez (8). Húzza meg a csatlakozást két villáskulccsal: az egyiket a forgórészre (8), a másikat a tömlő csatlakozójára helyezve.
3. A nyomás alá helyezésre vonatkozó útmutatást lásd a szóró kézikönyvében.

A szórófej (26) és védő (25) felszerelése a pisztolyra



1. Ha a berendezést előzőleg használták, akkor **nyomásmentesítés szükséges**. Zárja a ravaszbiztosítót (2).

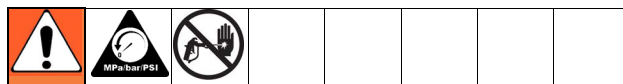
2. Helyezze be a tömitést (24) a védő hátsó részébe (25) egy ceruzával vagy hasonló tárggyal.
3. Szerelje fel a védőt (25) a pisztoly (1) végére.
4. Helyezze be a fejet (26) a védőbe (25). Szorítsa meg a rögzítő csavart.

Használat

Szórás

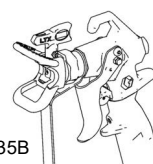
1. Biztosítsa ki a ravaszt (2).
2. Győződjön meg róla, hogy a nyíl alakú fej (26) előre (szórásirányba) néz.
3. Tartsa a pisztolyt merőlegesen kb. 304 mm (12 in.) távolságra a felülettől. Szórjon be egy mintaterületet úgy, hogy először mozgassa a pisztolyt, utána húzza meg a ravaszt (13).
4. Lassan növelje a szivattyú nyomását, amíg a fedés egyenletes és egyöntetű nem lesz (a további tudnivalókat lásd a szóró kézikönyvében).

A szórás beállítása



1. **Nyomásmentesítsen**. Zárja a ravaszbiztosítót (2). Lazítsa meg a szórófejvédő tartócsavarját.
2. Lazítsa meg a szórófejvédő tartócsavarját.
3. Vízszintes szóráskép permetezéséhez fordítsa vízszintesre a szórófejvédőt (25).
4. Függőleges szóráskép permetezéséhez fordítsa függőlegesre a szórófejvédőt (25).

(3) Vízszintes



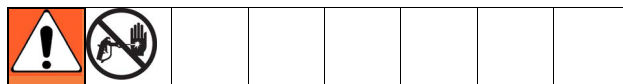
ti9535B

(4) Függőleges



ti9534B

Eltömődés megszüntetése

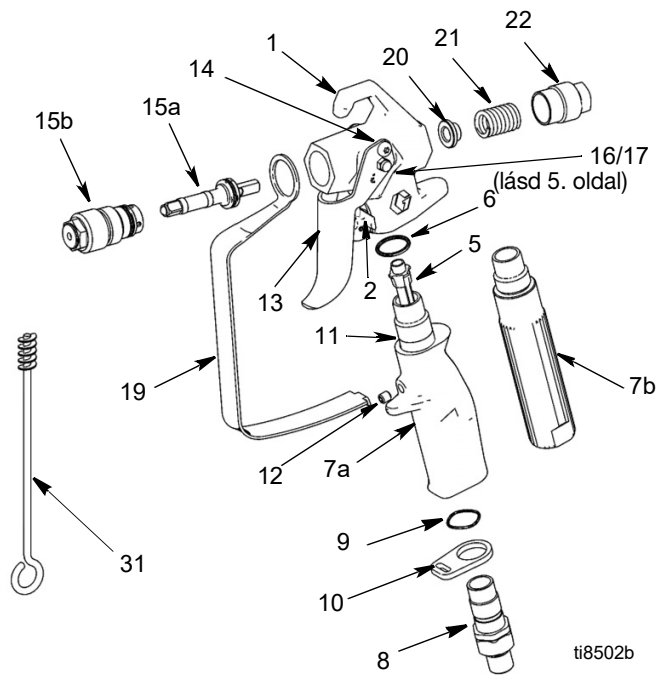


1. **Nyomásmentesítsen**. Zárja a ravaszbiztosítót (2).
2. Fordítsa el a szórófejet (26) 180°-kal. Biztosítsa ki a ravaszt (2). Az eltömődés eltávolításához húzza meg a ravaszt, miközben a pisztolyt a tárolóba vagy a föld felé tartja.
3. Zárja a ravaszbiztosítót (2). Fordítsa vissza a fejet (26) 180°-kal a szóró pozícióba.

Tisztítás

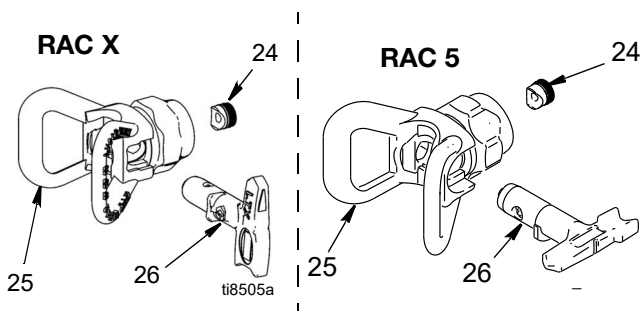
A pisztolyt minden műszak után át kell öblíteni, majd száraz helyen kell tárolni. A pisztolyt és az alkatrészeket nem szabad vízben vagy tisztítóoldatban hagyni.

Alkatrészek



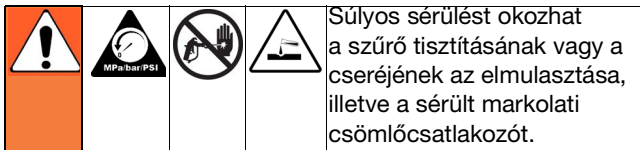
Ref.	Alkatrész	Leírás	Menny
1	288812	HÁZ, szerelvény, Contractor	1
	289914	HÁZ, szerelvény, FTX	1
5	287032	SZŰRŐ, 60 mesh sűrűségű	1
	287033	SZŰRŐ, 100 mesh sűrűségű	1
	287034	SZŰRŐ, 60 és 100 mesh sűrűségű	1
6	120777	TÖMÍTÉS, O-gyűrű	1
7		FOGANTYÚ	1
7a	15K282	Contractor pisztoly	1
7b	15J735	FTX pisztoly	1
	15J736	FTX-A pisztoly (nincs ábrázolva)	1
8	288811	FORGÓRÉSZ, szerelvény, pisztoly	1
9	120733	TÖMÍTŐGYŰRŰ, uretán, áttetsző	1
10	15J706	RÖGZÍTŐ, védő, ravasz	1
11	15J698	CSŐ, markolat, Contractor pisztoly	1
12	120834	CSAVAR, készlet, Contractor pisztoly	1
13	15J409	RAVASZ, Contractor/FTX pisztoly, 2 ujjas	1
	15J768	RAVASZ, Contractor pisztoly, 4 ujjas (nincs ábrázolva)	1
	15J769	RAVASZ, FTX pisztoly, 4 ujjas (nincs ábrázolva)	1
14	117602	CSAVAR, vállas, trapézfejú	2
15	288488	KÉSZLET, tű, javító	1
15a		TŰ, szerelvény	1
15b		PORLASZTÓ, szerelvény	1
16	15J696	CSAP, ravasz (5. oldal)	1
17	105334	ANYA, záró, hatlapfejú (5. oldal)	1
19	15J464	RAVASZVÉDŐ	1
20	15J528	VEZETŐ, rugó	1
21	121093	RUGÓ, nyomó	1
22	15B549	ANYA, vég	1
31	119799	KEFE, tisztító	1

Fúvóka és védő



Ref.	Alkatrész	Leírás	Menny
24	246453	OneSeal™, RAC X (5 darabos csomag)	1
	243281	OneSeal™, RAC 5 (5 darabos csomag)	1
	17P501	OneSeal™, FFLP (5 darabos csomag)	1
25	246215	SZÓRÓFEJVÉDŐ, RAC X	1
	243161	SZÓRÓFEJVÉDŐ, RAC 5	1
26	LTX515	FÚVÓKA, 515-ös szóró, RAC X	1
	LTX517	FÚVÓKA, 517-es szóró, RAC X	1
	286515	SZÓRÓFEJ, 515-ös szóró, RAC 5	1
	286517	FÚVÓKA, 517-ös szóró, RAC 5	1
	PAA517	FÚVÓKA, szóró, latex, RAC X (517), Európa	1
	PAA515	FÚVÓKA, szóró, latex, RAC X (515), Európa	1
	262517	FÚVÓKA, szóró 517, RAC 5, Európa	1
	LP515	FÚVÓKA, LP515, RAC X	1
	LP517	FÚVÓKA, szóró, LP 517, RAC X	1

Karbantartás



A pisztoly bármilyen jellegű karbantartása előtt olvassa el az útmutató előlapján és a **nyomásmentesítési** eljárás leírásában látható figyelmeztetéseket.

Szűrő (5) tisztítása és/vagy cseréje

Az eltömődött szűrő csökkenti a pisztoly teljesítményét. Tisztítsa meg a szűrőt a gép minden használatát követően.

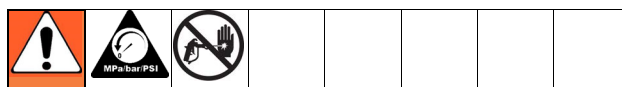
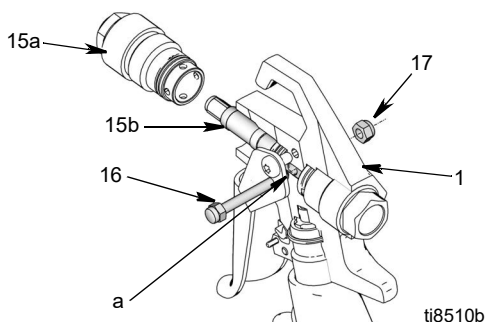
1. **Nyomásmentesítsen.** Zárja a ravaszbiztosítót (2).
2. Válassza le a folyadéktömlőt a pisztolyról a forgórésznél (8).
3. Válassza le a ravaszvédőt (19) a ravaszvédő rögzítőeleméről (10).
4. Csavarozza le a markolatot (7) a pisztolyról (1).
5. Vegye ki a szűrőt (5) a markolat tetején keresztül (7).
6. Vizsgálja meg a szűrőt (5), hogy nincs-e sérülés a szűrőhálón. Cserélje ki a szűrőt, ha a szűrőhálón lyukak vagy hézagok találhatók.
7. Tisztítsa meg a szűrőt (5). Egy lágy sörtéjű kefével lazítsa fel és távolítsa el a lerakódott szennyeződést.
8. Vizsgálja meg a markolati tömlőcsatlakozót (7), hogy nincs-e rajta sérülés. Cserélje ki a markolati tömlőcsatlakozót, ha az korrodálódott vagy üreges, és ellenőrizze az anyag kompatibilitását az alumíniummal.
9. Helyezzen be egy tiszta szűrőt (5) a markolatba (7).
10. Csatlakoztassa vissza a markolatot (7) a pisztolyhoz (1). Húzza meg erősen.
11. Csatlakoztassa újra a ravaszvédőt (19) a ravaszvédő rögzítőeleméhez (10).

Javítás

Szükséges szerszámok:

- 8 hüvelyes franciakulcs
- 1/4 hüvelykes csavarbehajtó

Cseretű



1. **Nyomásmentesítsen.** Zárja a ravaszbiztosítót (2).
2. Szerelje le a fejet (26) és a védőt (25) a pisztolyról (1).
3. Válassza le a folyadéktömlőt a pisztolyról a forgórésznél (8).
4. Csavarja ki az anyát (17), és vegye ki a ravaszcsapot (16).
5. Csavarja le a porlasztót (15a) a pisztolyról (1).
6. Vegye ki a túszerelvényt (15b) a pisztoly (1) elején keresztül.
7. Egy lágy sörtéjű kefével tisztítsa ki a pisztoly belső járatait.
8. Kenje meg a tömítőgyűrűket szilikonmentes kenőanyaggal.
9. Ellenőrizze, hogy pisztolyház felé néznek-e a túszerelvény lapos oldalai (a, vezessen be egy új tűt (15b) a pisztoly eleje felől (1)).
10. Szerelje be a porlasztót (15a). Húzza meg a porlasztót 35,25-43,38 N•m (26-30 ft-lbs) nyomatékkal.
11. Cserélje ki a csapot (16) és az anyát (17).

Lefordított kézikönyvek

Spanyol - 312098	Észt - 312277
Francia - 312099	Lett - 312278
Holland - 312265	Litván - 312279
Német - 312266	Lengyel - 312280
Olasz - 312267	Magyar - 312281
Török - 312268	Cseh - 312282
Görög - 312269	Szlovák - 312283
Horvát - 312270	Szlovén - 312284
Portugál - 312271	Román - 312285
Dán - 312272	Bolgár - 312286
Finn - 312273	Kínai - 312287
Svéd - 312274	Japán - 312288
Norvég - 312275	Koreai - 312289
Orosz - 312276	

A lefordított kézikönyvek a képviselőken keresztül és a www.graco.com webhelyen is beszerezhetők.

Műszaki adatok

Maximális üzemi nyomás	24,8 Mpa, 248 bar (3600 psi)	
Folyadék-kilépőnyílás mérete	3,18 mm (0,125 hüvelyk)	
Tömeg (fúvókával és szórófejvédővel)	630 g (22 oz.)	
Beömlő	1/4" NPSM forgórész	
Maximális anyaghőmérséklet	49°C (120°F)	
Folyadékkal érintkező alkatrészek	Rozsdamentes acél, poliuretán, nejlón, alumínium, volfrám-karbid, oldószer álló elasztomer, sárgaréz	
Tömeg		
<u>Pisztoly</u>	<u>Fúvóka és védő nélkül</u>	<u>Fúvókával és védővel</u>
Contractor	601 g (21,2 oz)	675 g (23,8 oz)
Contractor PC - A	493 g (17,4 oz)	567 g (20,0 oz)
Contractor PC - B	533 g (18,8 oz)	607 g (21,4 oz)
Contractor PC Compact	456 g (16,1 oz)	530 g (18,7 oz)
Zajsztint:*		
Hangerő	87 dBa	
Hangnyomás	78 dBa	
*1 méterről (3,1 feet), vízbázisú festék szórása közben, 1,36-os sűrűség, 517-es tú és 207 bar, 20,7 MPa (3000 psi) nyomás mellett az ISO 3744 szabvány szerint mérve		

A garanciával kapcsolatos teljes tájékoztatásért forduljon a helyi Graco forgalmazóhoz, vagy hívja a Graco ügyfélszolgálatunkat: 1-800-690-2894, vagy keresse fel a webhelyünket: www.graco.com

Az e dokumentumban található összes leírt és bemutatott adat a kiadás időpontjában rendelkezésre álló legfrissebb termékinformációkat tükrözi. A Graco fenntartja a jogot arra, hogy előzetes értesítés nélkül bármikor változtatásokat eszközöljön.

A szabadalmi információkkal kapcsolatban keresse fel a www.graco.com/patents weboldalt.

Az eredeti utasítások fordítása. This manual contains Hungarian. MM 311861

A Graco székhelye: Minneapolis
Nemzetközi irodák: Belgium, Kína, Japán, Korea

GRACO INC. AND SUBSIDIARIES • P.O. BOX 1441 • MINNEAPOLIS MN 55440-1441 • USA
Szerzői jog 2007, Graco Inc. A Graco minden gyártóhelye rendelkezik ISO 9001 minőségbiztosítási tanúsítvánnyal.
www.graco.com
P átdolgozás, január 2023