

Contractor un FTx smidzināšanas pistoles



Contractor modeļi 288420, 288421, 288425, 288475, 288477, 288478, 826085, 288009, 262114, 17C926, 18H150

FTx modeļi: 288427, 288428, 288429, 288430, 288431, 288436, 288438, 288477, 288478, 826086, 288008, 262116, 826256, 20A479, 826282

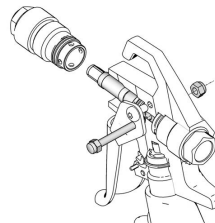
312278P
LV

Lietošanai darbam ar celtniecības krāsām un pārklājumiem.

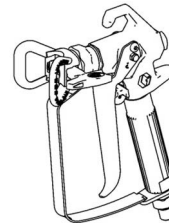
Maksimālais darba spiediens: 248 bāri, 24,8 MPa (3600 psi)



SVARĪGAS DROŠĪBAS INSTRUKCIJAS. Izlasiet visus šajā rokasgrāmatā sniegtos brīdinājumus un instrukcijas. Norādījumus par spiediena atbrīvošanu, gruntēšanu un izsmidzināšanu skatiet sava izsmidzinātāja lietošanas rokasgrāmatā. Saglabājiet visas instrukcijas.



t8501b



t8522b

Turpmāk sniegtie brīdinājumi attiecas uz šīs iekārtas salikšanu, lietošanu, iezemēšanu, apkopi un remontu. Izsaukuma zīmes simbols ir vispārīgs brīdinājums, bet apdraudējuma simbols attiecas uz specifiskiem darbību riskiem. Vēlreiz izskatiet šos brīdinājumus. Papildus tam, produktam specifiski brīdinājumi atrodami attiecīgajās vietās visā šajā rokasgrāmatā.

BRĪDINĀJUMS

	<p>ĀDAS IEVAINOJUMA RISKS Augstspiediena šķidrums, kas izplūst no pistoles, cauruma šļūtenē vai plīsumām detaļām, var iespieties ādu. Tas var izskatīties kā neliels iegriezums, tomēr tā ir nopietna trauma, kas var izraisīt amputāciju.</p> <p>Nekavējoties meklēt medicīnisko palīdzību.</p> <ul style="list-style-type: none"> • Nevērsiet pistoli pret citiem cilvēkiem vai jebkuru sava ķermeņa daļu. • Nelieciet roku uz sprauslas gala. • Neapturiet vai nenovirziet noplūdes ar roku, ķermeni, cimdu vai lupatu. • Nesmidziniet, ja nav uzstādīts uzgaļa aizsargs un sprūda aizsargs. • Kad neizsmidziniet, aktivizējiet sprūda fiksatoru. • Kad pārtraucat smidzināšanu, kā arī pirms iekārtas tīrīšanas, pārbaudes vai apkopes, veiciet šajā rokasgrāmatā norādītās spiediena atbrīvošanas darbības.
	<p>UGUNSBĪSTAMĪBA UN SPRĀDZIENBĪSTAMĪBA Ugunsnedroši izgarojumi, piemēram, tādī, ko rada šķīdinātāji vai krāsas, darba zonā var aizdegties vai sprāgt. Lai nepieļautu aizdegšanos vai eksploziju, rīkojieties, kā norādīts tālāk.</p> <ul style="list-style-type: none"> • Izmantojiet iekārtu tikai vietā ar labu ventilāciju. • Noņemiet visus aizdegšanās avotus, piemēram, degļus, cigaretes, pārnēsājamas elektrolampas un plastmasas pilienu uztveršanas pārklājus (statiskās lokizlādes risks). • Darba vietā nedrīkst būt gruži, šķīdinātāji, lupatas un benzīns. • Nepievienojiet un neatvienojiet strāvas vadus, kā arī neieslēdziet un neizslēdziet barošanas avotu un apgaismojumu, ja tuvumā ir ugunsnedroši izgarojumi. • Iezemējiet visas iekārtas darba vietā. Skatiet norādījumus par zemēšanu. • Lietojiet tikai iezemētas šļūtenes. • Ielaižot spainī, stingri turiet pistoli pie iezemēta spaiņa sāniem. • Ja rodas statiska dzirksteļošana vai jūtat elektrotriecienu, nekavējoties pārtrauciet darbu. Neizmantojiet aprīkojumu, pirms nav noskaidrota un novērsta problēma. • Darba vietā jābūt ugunsdzēsības aparātam, kas ir darba kārtībā.
	<p>ZEM SPIEDIENA ESOŠU ALUMĪNIJA DAĻU RADĪTS APDRAUDĒJUMS Tādu šķidrumu izmantošana, kuri nav saderīgi lietošanai ar alumīniju zem spiediena esošā aprīkojumā, var radīt būtisku ķīmisku reakciju un aprīkojuma plīsumus. Šī brīdinājuma neievērošanas sekas var būt nāve, smaga trauma vai materiālie zaudējumi.</p> <ul style="list-style-type: none"> • Neizmantojiet 1,1,1-trihloretāna, metilēna hlorīda un citus halogenētus ogļūdeņražu šķīdinātājus vai šķidrumus, kas satur šādus šķīdinātājus. • Daudzi citi šķidrumi var saturēt materiālus, kas nav saderīgi ar alumīniju. Lai uzzinātu par atbilstību, sazinieties ar materiālu piegādātāju.





BRĪDINĀJUMS



IEKĀRTAS NEPAREIZAS IZMANTOŠANAS RISKS

Nepareiza izmantošana var radīt smagu vai nāvēju traumu.

- Neizmantojiet iekārtu, kad esat noguris vai atrodaties narkotisko vielu vai alkohola ietekmē.
- Nepārsniedziet maksimālo darba spiedienu vai temperatūras diapazonu tam sistēmas komponentam, kuram ir viszemākais nominālais lielums. Skatiet sadaļu **Tehniskie dati** visās iekārtas rokasgrāmatās.
- Izmantojiet šķidrums un šķīdinātājus, kuri ir savietojami ar iekārtas daļām, kas saskaras ar šķidrumu. Skatiet sadaļu **Tehniskie dati** visās iekārtas rokasgrāmatās. Izlasiet šķidruma un šķīdinātāja ražotāja brīdinājumus. Lai saņemtu pilnu informāciju par jūsu materiālu, pieprasiet MSDS veidlapas no izplatītāja vai mazumtirgotāja.
- Katru dienu pārbaudiet iekārtu. Nekavējoties salabojiet vai nomainiet nolietojušās vai bojātās daļas tikai pret oriģinālām izgatavotāja rezerves daļām.
- Neizmainiet un nepārveidojiet ierīci.
- Izmantojiet iekārtu tikai tam nolūkam, kam tā paredzēta. Lai saņemtu informāciju, vērsieties pie sava izplatītāja.
- Nepieļaujiet, ka šļūtenes un kabeli atrodas satiksmes joslās, uz asām šķautnēm, kustīgu daļu un karstu virsmu tuvumā.
- Nesamezģlojiet vai pārāk nesalokiet šļūtenes, kā arī neizmantojiet šļūtenes, lai vilktu iekārtu.
- Neļaujiet bērniem un dzīvniekiem uzturēties darba vietā.
- Saskaņojiet ar visiem spēkā esošajiem darba drošības noteikumiem.



INDIVIDUĀLIE AIZSARGLĪDZEKĻI

Lai nepieļautu smagas traumas, strādājot, veicot apkopi, kā arī atrodoties iekārtas izmantošanas zonā, ir jālieto atbilstoši aizsarglīdzekļi. Šo aizsarglīdzekļu klāstā ir arī šādi aizsarglīdzekļi:

- Aizsargbrilles, cimdi un dzirdes aizsarglīdzekļi.
- Šķidruma un šķīdinātāja ražotāja ieteiktais apģērbs un respirators.

Spiediena atbrīvošana

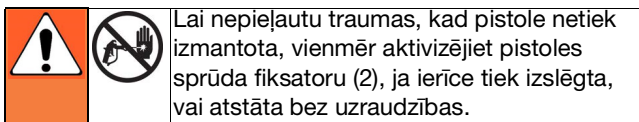


Veiciet šīs **spiediena atbrīvošanas darbības** visos gadījumos, kad jums saskaņā ar norādījumiem jāatbrīvo spiediens, jāaptur smidzināšana, jāpārbauda vai jāapkopj iekārta vai arī jāpievieno vai jāiztira sprauslas gals.

1. Izslēdziet barošanu un pagrieziet spiediena regulatoru uz zemāko spiediena iestatījumu.
2. Turiet pistoli pret skalošanai paredzēta metāla spaiņa malu. Iedarbiniet pistoli spainī, lai atbrīvotu spiedienu.

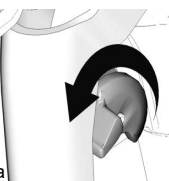
Ja konstatējat, ka sprauslas gals vai šļūtene ir nosprostota vai spiediens pēc iepriekš uzskaitīto darbību veikšanas nav pilnībā atbrīvots, vispirms ĻOTI LĒNI atļaidiet gala aizsarga fiksācijas uzgriezni vai šļūtenes gala savienotāju, lai pakāpeniski atbrīvotu spiedienu, un pēc tam atļaidiet to pilnībā. Izīriet šļūtenes vai gala aizsprostojumu.

Pistoles sprūda fiksators (2)



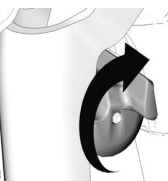
Lai nepieļautu traumas, kad pistole netiek izmantota, vienmēr aktivizējiet pistoles sprūda fiksatoru (2), ja ierīce tiek izslēgta, vai atstāta bez uzraudzības.

Sprūds ir bloķēts (nevar smidzināt)



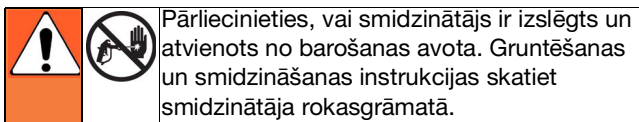
ti10166a

Sprūds Atbloķēts (smidzināt)



ti10167a

Iestatīšana

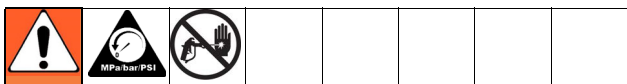


Pārliecinieties, vai smidzinātājs ir izslēgts un atvienots no barošanas avota. Gruntēšanas un smidzināšanas instrukcijas skatiet smidzinātāja rokasgrāmatā.

Pistoles pievienošana smidzinātājam

1. Pievienojiet pievades šļūteni smidzinātāja šķidruma izvadam.
2. Pievienojiet otru pievades šļūtenes galu pistoles šarnīram (8). Izmantojiet divas uzgriežņatslēgas (vienu šarnīram (8) un vienu šļūtenei), lai droši pievilktu visus savienojumus.
3. Gruntēšanas instrukcijas skatiet izsmidzinātāja lietošanas rokasgrāmatā.

Uzgaļa (26) un aizsarga (25) uzstādīšana pistolei



1. Ja iekārta nesen ir lietota, **atbrīvojiet spiedienu**. Iestatiet sprūda fiksatoru (2)
2. Izmantojot zīmuli vai līdzīgu priekšmetu, ievietojiet blīvi (24) aizsarga aizmugurē (25).
3. Uzstādiet aizsargu (25) virs pistoles gala (1).

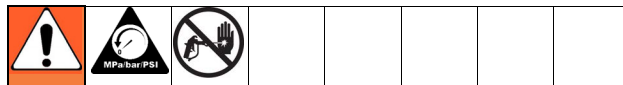
4. Ievietojiet uzgali (26) aizsargā (25). Pievelciet fiksācijas uzgriezni.

Lietošana

Smidzināšana

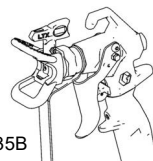
1. Atbloķējiet sprūda fiksatoru (2).
2. Pārliecinieties, vai bultas formas uzgalis (26) ir vērsts uz priekšu (smidzināšana).
3. Turiet pistoli perpendikulāri un apmēram 12 collas (304 mm) no virsmas. Vispirms pārvietojiet pistoli uz vajadzīgo vietu, pēc tam pavelciet pistoles sprūdu (13), lai izsmidzinātu pārbaudes paraugu.
4. Lēnām palieliniet sūkņa spiedienu, līdz pārklājums ir vienmērīgs un gluds (papildinformāciju skatīt izsmidzinātāja lietošanas rokasgrāmatā).

Smidzinātāja salāgošana



1. **Atbrīvojiet spiedienu**. Iestatiet sprūda fiksatoru (2) Atļaidiet uzgaļa aizsarga fiksācijas uzgriezni.
2. Atļaidiet uzgaļa aizsarga fiksācijas uzgriezni.
3. Salāgojiet aizsargu (25) horizontāli, lai smidzinātu horizontāli.
4. Salāgojiet aizsargu (25) vertikāli, lai smidzinātu vertikāli.

(3) Horizontāli



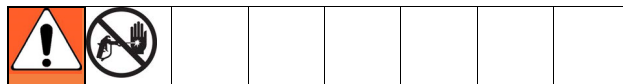
ti9535B

(4) Vertikāli



ti9534B

Aizsērējumu tīrīšana

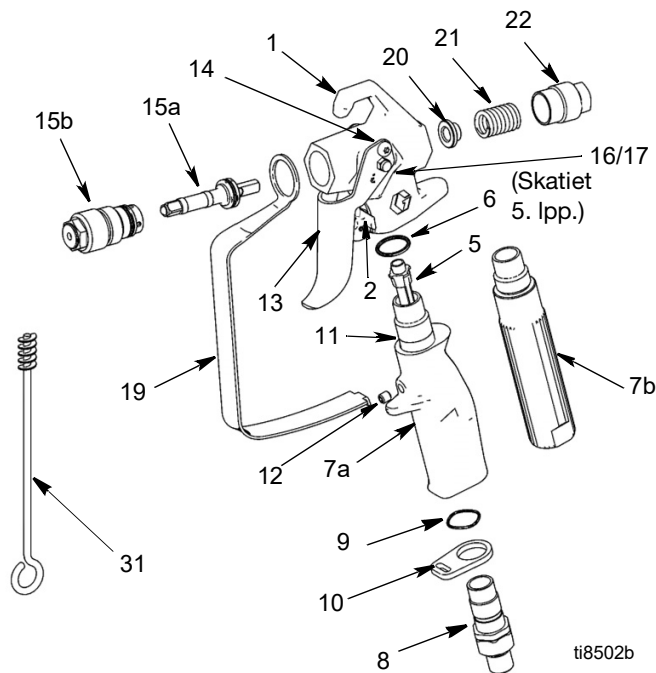


1. **Atbrīvojiet spiedienu**. Iestatiet sprūda fiksatoru (2)
2. Pagrieziet uzgali (26) 180°. Atbloķējiet sprūda fiksatoru (2). Darbiniet pistoli spainī vai vērstu uz zemi, lai likvidētu aizsērējumu.
3. Iestatiet sprūda fiksatoru (2) Pagrieziet uzgali (26) 180° atpakaļ smidzināšanas stāvoklī.

Tīrīšana

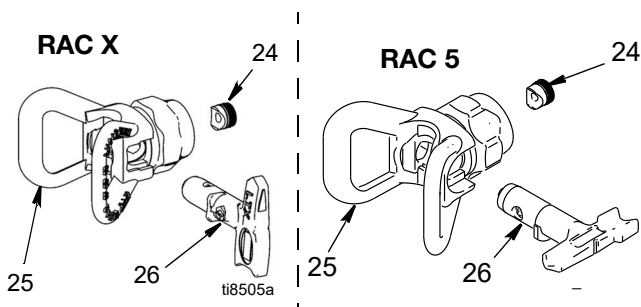
Skalojiet pistoli pēc katras darba maiņas un glabājiet sausā vietā. Neatstājiet pistoli vai jebkādas tās detaļas ūdenī vai tīrīšanas šķīdumos.

Daļas



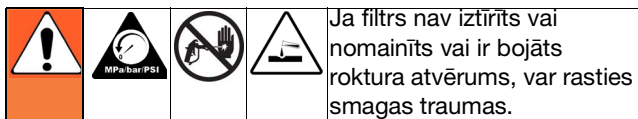
Ats.	Daļa	Apraksts	Daudz.
1	288812	KORPUSS, mezgls, Contractor	1
	289914	KORPUSS, mezgls, FTX	1
5	287032	FILTRS, 60. izmēra acu siets	1
	287033	FILTRS, 100. izmēra acu siets	1
	287034	FILTRS, 60. un 100. izmēra acu sieta kombinācija	1
6	120777	BLĪVĒJUMS, blīvgredzens	1
7		ROKTURIS	1
7a	15K282	Contractor pistole	1
7b	15J735	FTX pistole	1
	15J736	FTX-A pistole (nav parādīta)	1
8	288811	ŠARNĪRS, mezgls, pistoles	1
9	120733	BLĪVGREDZENS, uretāna, bezkrāsains	1
10	15J706	FIKSATORS, aizsarga, sprūda	1
11	15J698	CAURULE, rokturis, Contractor pistole	1
12	120834	SKRŪVE, komplekts, Contractor pistole	1
13	15J409	SPRŪDS, Contractor/FTX pistole, divu pirkstu	1
	15J768	SPRŪDS, Contractor pistole, četrus pirkstu (nav parādīts)	1
	15J769	SPRŪDS, FTX pistole, četrus pirkstu (nav parādīts)	1
14	117602	SKRŪVE, pleca, plakana galviņa	2
15	288488	KOMPLEKTS, remonta	1
15a		ADATA, mezgls	1
15b		ŠĻŪTENE, mezgls	1
16	15J696	TAPA, sprūda (5. lpp.)	1
17	105334	UZGRIEZNIS, fiksācijas, sešstūra (5. lpp.)	1
19	15J464	AIZSARGS, sprūda	1
20	15J528	VADOTNE, atsperes	1
21	121093	ATSPERE, kompresijas	1
22	15B549	UZGRIEZNIS, gala	1
31	119799	SUKA, tīršanas	1

Uzgalis un aizsargs



Ats.	Daļa	Apraksts	Daudz.
24	246453	OneSeal™, RAC X (iepakojumā 5 vienības.)	1
	243281	OneSeal™, RAC 5 (iepakojumā 5 vienības)	1
	17P501	OneSeal™, FFLP (iepakojumā 5 vienības)	1
25	246215	AIZSARGS, RAC X	1
	243161	AIZSARGS, RAC 5	1
26	LTX515	UZGALIS, smidzināšanas 515, RAC X	1
	LTX517	UZGALIS, smidzināšanas 517, RAC X	1
	286515	UZGALIS, smidzināšanas 515, RAC 5	1
	286517	UZGALIS, 517, RAC 5	1
	PAA517	UZGALIS, smidzināšanas, lateksa, RAC X (517), Eiropā	1
	PAA515	UZGALIS, smidzināšanas, lateksa, RAC X (515), Eiropā	1
	262517	UZGALIS, smidzināšanas, 517, RAC 5, Eiropā	1
	LP515	UZGALIS, smidzināšanas, LP515, RAC X	1
	LP517	UZGALIS, smidzināšanas, LP 517, RAC X	1

Apkope



Pirms jebkādu pistoles apkopes darbu veikšanas izlasiet visus brīdinājumus uz šīs rokasgrāmatas priekšējā vāka un **atbrīvojiet spiedienu**.

Filtra (5) tīrīšana/maiņa

Aisrējais filtrs pasliktina pistoles darbību. Iztīriet filtru pēc katras lietošanas reizes.

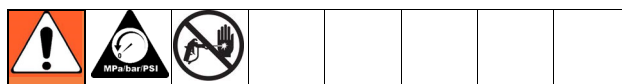
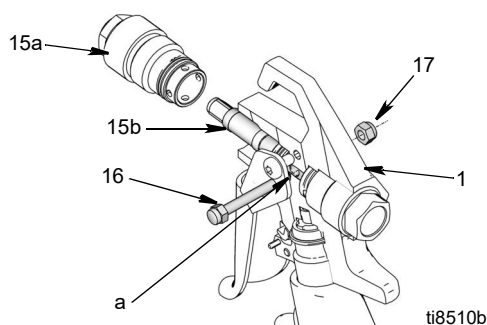
1. **Atbrīvojiet spiedienu.** Iestatiet sprūda fiksatoru (2)
2. Atvienojiet šķidrums šļūteni no pistoles šarnīra (8).
3. Atvienojiet sprūda aizsargu (19) no aizsarga fiksatora (10).
4. Noskrūvējiet rokturi (7) no pistoles (1).
5. Izņemiet filtru (5) caur roktura augšpusi (7).
6. Apskatiet filtru (5) un pārbaudiet, vai nav bojāts filtra siets. Ja filtra sietā ir caurumi vai dobumi, nomainiet filtru.
7. Iztīriet filtru (5). Izmantojiet mīkstu suku, lai notīrītu un savāktu liekos gružus.
8. Pārbaudiet, vai nav bojāts roktura atvērums (7). Ja roktura atvērums ir sarūsējis vai bojāts, nomainiet to; pārbaudiet materiāla saderību ar alumīniju.
9. Ievietojiet tīro filtru (5) rokturī (7).
10. Piestipriniet rokturi (7) pistolei (1). Stingri pievelciet.
11. Pievienojiet atpakaļ sprūda aizsargu (19) aizsarga fiksatoram (10).

Remonts

Nepieciešamie darbarīki:

- 8 collu regulējama uzgriežņatslēga
- 1/4 collas uzgriežņatslēga

Adatas nomaiņa



1. **Atbrīvojiet spiedienu.** Iestatiet sprūda fiksatoru (2)
2. Noņemiet uzgali (26) un aizsargu (25) no pistoles (1).
3. Atvienojiet šķidrums šļūteni no pistoles šarnīra (8).
4. Noskrūvējiet uzgriezni (17) un noņemiet sprūda tapu (16).
5. Noskrūvējiet difuzoru (15a) no pistoles priekšdaļas (1).
6. Izņemiet adatas mezglu (15b) no pistoles (1) priekšdaļas.
7. Izmantojiet mīkstu suku, lai iztīrītu pistoles iekšējos kanālus.
8. Ielļojiet jaunās adatas blīvredzenus ar silikonu nesaturošu smērvielu.
9. Virziet jauno adatu (15b) cauri pistoles (1) priekšdaļai, pārliedzinoties, vai adatas mezgla plakanās puses (a) ir vērstas pret pistoles korpusu.
10. Uzstādiet difuzoru (15a). Pievelciet difuzoru ar griezes momentu 35,25–43,38 N•m (26–30 ft-lbs)
11. Ievietojiet atpakaļ tapu (16) un uzgriezni (17).

Tulkotās rokasgrāmatas

Spāņu valodā - 312098	Igauņu valodā - 312277
Franču valodā - 312099	Latviešu valodā - 312278
Holandiešu valodā - 312265	Lietuviešu valodā - 312279
Vācu valodā - 312266	Poļu valodā - 312280
Itāļu valodā - 312267	Ungāru valodā - 312281
Turku valodā - 312268	Čehu valodā - 312282
Grieķu valodā - 312269	Slovāku valodā - 312283
Horvātu valodā - 312270	Slovēņu valodā - 312284
Portugāļu valodā - 312271	Rumāņu valodā - 312285
Dāņu valodā - 312272	Bulgāru valodā - 312286
Somu valodā - 312273	Ķīniešu valodā - 312287
Zviedru valodā - 312274	Japāņu valodā - 312288
Norvēģu valodā - 312275	Korejiešu valodā - 312289
Krievu valodā - 312276	

Tulkotās rokasgrāmatas var pieprasīt pie izplatītāja vai vietnē: www.graco.com.

Tehniskie dati

Maksimālais darba spiediens	248 bāri, 24,8 MPa (3600 psi)	
Šķidrums izplūdes atveres izmērs	3,18 mm (0,125 collas)	
Svars (ar uzgali un aizsargu)	630 g (22 unces)	
Ieplūde	1/4 npsm šarnīrs	
Maksimālā materiāla temperatūra	49°C (120°F)	
Daļas, kas saskaras ar šķidrumu	Nerūsējošais tērauds, poliuretāns, neilons, alumīnijs, volframa karbīds, pret šķīdinātāju izturīgs elastomers, misiņš	
Svars		
<u>Pistole</u>	<u>Bez uzgala un aizsarga</u>	<u>Ar uzgali un aizsargu</u>
Contractor	601 g (21,2 unces)	675 g (23,8 unces)
Contractor PC - A	493 g (17,4 unces)	567 g (20,0 unces)
Contractor PC - B	533 g (18,8 unces)	607 g (21,4 unces)
Contractor PC Compact	456 g (16,1 unce)	530 g (18,7 unces)
Troksņa līmenis*		
Skaņas jauda	87 dBa	
Skaņas spiediens	78 dBa	
* Mērīts 1 m (3,1 pēdas) attālumā, izsmidzinot krāsu uz ūdens bāzes, īpatnējais svars 1,36, caur 517 galu ar 207 bāriem, 20,7 MPa (3000 psi) saskaņā ar standartu ISO 3744		

Lai saņemtu visu informāciju par garantiju, sazinieties ar vietējo Graco izplatītāju; zvaniet Graco klientu apkalpošanas dienestam pa tālruni 1-800-690-2894 vai apmeklējiet mūsu tīmekļa vietni www.graco.com

Visi rakstiskie un vizuālie dati šajā dokumentā atspoguļo jaunāko informāciju par izstrādājumu publikācijas brīdī.
Graco patur tiesības veikt izmaiņas bez iepriekšēja brīdinājuma.

Informāciju par patentiem skatiet vietnē www.graco.com/patents.

Orģinālās instrukcijas tulkojums. This manual contains Latvian. MM 311861

Graco galvenais birojs: Minneapolis
Starptautiskie biroji: Belgium, China, Japan, Korea

GRACO INC. AND SUBSIDIARIES • P.O. BOX 1441 • MINNEAPOLIS MN 55440-1441 • USA
Autortiesības 2007, Graco Inc. Visas Graco ražotnes ir sertificētas atbilstoši ISO 9001.

www.graco.com
Pārskatīts P, Janvāris 2023