

Modèles de Contractor : 288420, 288421, 288425, 288475, 288477, 288478, 826085, 288009, 262114, 17C926, 18H150

Modèles de FTx : 288427, 288428, 288429, 288430, 288431, 288436, 288438, 288477, 288478, 826086, 288008, 262116, 826256, 20A479, 826282

312099P
FR

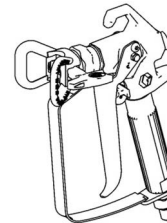
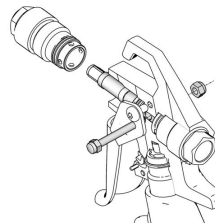
Pour l'application de peintures et revêtements architecturaux.

Pression de service maximum 248 bars, 24,8 Mpa (3600 psi)



INSTRUCTIONS DE SÉCURITÉ IMPORTANTES.

Lisez attentivement l'intégralité des avertissements et instructions figurant dans ce manuel. Reportez-vous au manuel d'instructions de votre pulvérisateur pour les consignes de décompression, d'amorçage et de pulvérisation. Enregistrez toutes les instructions.



Les avertissements suivants concernent la configuration, l'utilisation, la mise à la terre, la maintenance et la réparation de cet équipement. Le point d'exclamation est un avertissement général tandis que le symbole de danger fait référence aux risques associés à une procédure particulière. Reportez-vous à ces avertissements. D'autres avertissements spécifiques à des produits peuvent figurer dans le corps de ce manuel, le cas échéant.

AVERTISSEMENT



RISQUE D'INJECTION SOUS-CUTANÉE

Le fluide sous haute pression s'échappant du pistolet, par une fuite dans un flexible ou par des pièces brisées peut transpercer la peau. La blessure peut avoir l'aspect d'une simple coupure, mais il s'agit en réalité d'une blessure chirurgicale.

- Ne pointez jamais le pistolet vers une personne ou vers une partie du corps.
- Ne mettez pas la main devant la buse de pulvérisation.
- N'arrêtez pas et ne déviez pas des fuites avec la main, le corps, un gant ou un chiffon.
- Ne pulvérisez jamais sans garde-buse ni protection de gâchette.
- Verrouillez la gâchette à chaque arrêt de la pulvérisation.
- Suivez la **Procédure de décompression** de ce manuel à chaque interruption de la pulvérisation et avant le nettoyage, la vérification ou l'entretien de l'équipement.



DANGER D'INCENDIE ET D'EXPLOSION

Des fumées inflammables, telles que les fumées de solvant et de peinture, dans la **zone de travail** peuvent s'enflammer ou exploser. Pour prévenir tout risque d'incendie ou d'explosion :

- Utilisez l'équipement uniquement dans des locaux bien aérés.
- Supprimez toutes les sources d'incendie ou d'explosion telles que les veilleuses, cigarettes, lampes de poche électriques et bâches plastiques (risque d'arc électrique).
- Veillez à toujours garder la zone de travail propre et exempte de débris, comme les solvants, chiffons et l'essence.
- En présence de fumées inflammables, ne branchez pas (ni débranchez) de cordons d'alimentation et n'allumez ou n'éteignez pas de lampe ou d'interrupteur électrique.
- Raccordez à la terre tous les appareils de la zone de travail. Voir le chapitre **Instructions pour la mise à la terre**.
- Utilisez uniquement des flexibles mis à la terre.
- Tenez fermement le pistolet contre la paroi du seau mis à la terre lors de la pulvérisation dans ce dernier.
- En cas d'étincelle d'électricité statique ou si vous ressentez une décharge électrique, **arrêtez immédiatement le fonctionnement**. N'utilisez pas cet équipement tant que le problème n'a pas été déterminé et corrigé.
- La zone de travail doit être dotée d'un extincteur en état de marche.



RISQUES LIÉS AUX PIÈCES EN ALUMINIUM SOUS PRESSION

L'utilisation de produits incompatibles avec l'aluminium dans des équipements sous pression peut provoquer une grave réaction chimique et entraîner la cassure de l'équipement. Le non-respect de cet avertissement peut entraîner la mort, des blessures graves ou des dommages matériels.

- N'utilisez pas de trichloroéthane-1,1,1, de chlorure de méthylène ou d'autres solvants à base d'hydrocarbures halogénés, ni de fluides contenant de tels solvants.
- De nombreux autres produits peuvent contenir des matières incompatibles avec l'aluminium. Veuillez contacter votre fournisseur de produits pour vous en assurer.





AVERTISSEMENT



RISQUES EN LIEN AVEC UNE MAUVAISE UTILISATION DE L'ÉQUIPEMENT

Une mauvaise utilisation de l'équipement peut provoquer des blessures graves voire mortelles.

- N'utilisez pas la machine en cas de fatigue ou sous l'emprise de médicaments, de drogue ou d'alcool.
- Ne dépassez pas la pression de service ou la température maximum spécifiées pour le composant le plus sensible du système. Voir **Caractéristiques techniques** dans tous les manuels d'équipements.
- Utilisez des produits et des solvants compatibles avec les pièces de l'équipement en contact avec le produit. Voir **Caractéristiques techniques** dans tous les manuels d'équipements. Lisez les avertissements des fabricants des fluides et des solvants. Pour plus d'informations sur votre produit, demandez les fiches techniques de santé-sécurité (FTSS) à votre distributeur ou revendeur.
- Vérifiez l'équipement quotidiennement. Réparez ou remplacez immédiatement toutes les pièces usées ou endommagées en utilisant uniquement des pièces d'origine.
- Ne modifiez jamais cet équipement.
- Utilisez l'équipement uniquement aux fins auxquelles il est destiné. Pour plus d'informations, contactez votre distributeur.
- Maintenez les flexibles et les câbles à distance des zones de circulation, des bords coupants, des pièces en mouvement et des surfaces chaudes.
- Évitez de tordre ou de trop plier les flexibles. N'utilisez pas les flexibles pour tirer l'équipement.
- Tenez les enfants et les animaux à l'écart de la zone de travail.
- Observez toutes les consignes de sécurité en vigueur.



ÉQUIPEMENT DE PROTECTION INDIVIDUELLE

Vous devez impérativement porter un équipement de protection approprié lorsque vous utilisez ou entretenez l'équipement, ou lorsque vous vous trouvez dans la zone de fonctionnement de celui-ci afin d'éviter des blessures graves. Cet équipement comprend ce qui suit, sans s'y limiter :

- Lunettes, gants de protection et protection de l'audition.
- Des vêtements de sécurité et un masque respiratoire selon les recommandations du fabricant du fluide ou du solvant

Procédure de décompression

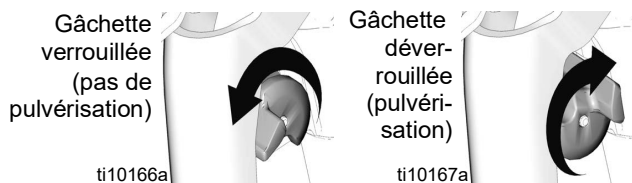
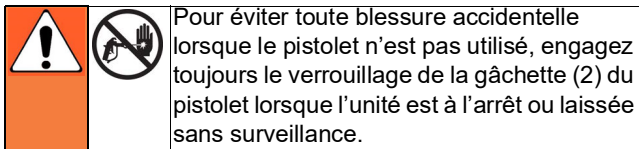


Suivez cette **Procédure de décompression** à chaque fois qu'il est demandé de relâcher la pression, d'arrêter la pulvérisation, de contrôler ou d'entretenir l'équipement, ou de monter ou nettoyer une buse de pulvérisation.

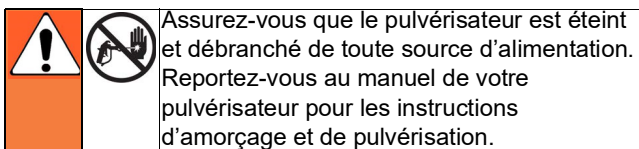
1. Mettez le bouton sur ARRÊT et réglez la pression du pulvérisateur sur le réglage minimum.
2. Appuyez le pistolet contre un seau de rinçage. Actionnez le pistolet dans le seau pour relâcher la pression.

Si vous pensez que la buse de pulvérisation ou que le flexible est bouché(e) ou que la pression n'a pas été complètement relâchée après avoir suivi les étapes ci-dessus, desserrez TRÈS LENTEMENT l'écrou de retenue du garde-buse ou le raccord d'extrémité du flexible pour relâcher progressivement la pression, puis desserrez complètement. Débouchez le flexible ou la buse.

Verrouillage de la gâchette du pistolet (2)



Configuration



Branchement du pistolet sur le pulvérisateur

1. Branchez le flexible d'alimentation sur la sortie de fluide du pulvérisateur.
2. Branchez l'autre extrémité du flexible d'alimentation sur le raccord tournant du pistolet (8). Utilisez deux clés (une sur le raccord tournant (8) et une sur le flexible) pour bien serrer tous les raccords.
3. Reportez-vous au manuel d'utilisation du pulvérisateur pour les instructions relatives à l'amorçage.

Montage de la buse (26) et du support de buse (25) sur le pistolet



1. Si l'équipement a été utilisé récemment, **relâchez la pression**. Verrouillez la gâchette du pistolet (2).

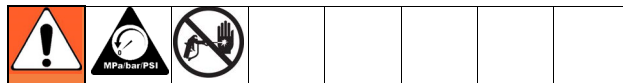
2. À l'aide d'un crayon à papier ou d'un objet similaire, insérez le joint (24) à l'arrière du support de buse (25).
3. Montez le support de buse (25) sur l'extrémité du pistolet (1).
4. Insérez la buse (26) dans le support de buse (25). Resserrez l'écrou de retenue.

Fonctionnement

Pulvérisation

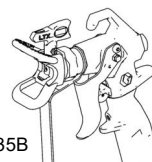
1. Déverrouillez la gâchette (2).
2. Vérifiez que la buse en forme de flèche (26) est bien orientée vers l'avant (pulvérisation).
3. Tenez le pistolet perpendiculairement et à environ 304 mm (12 pouces) de la surface. Bougez le pistolet dans un premier temps, puis appuyez sur la gâchette (13) du pistolet pour pulvériser un jet d'essai.
4. Augmentez lentement la pression de la pompe jusqu'à l'obtention d'une couche uniforme et régulière (reportez-vous au manuel d'instructions du pulvérisateur pour plus d'informations).

Alignement du jet



1. **Relâchez la pression**. Verrouillez la gâchette du pistolet (2). Desserrez l'écrou de retenue du support de buse.
2. Desserrez l'écrou de retenue du support de buse.
3. Alignez le support de buse (25) à l'horizontale pour pulvériser un jet horizontal.
4. Alignez le support de buse (25) à la verticale pour pulvériser un jet vertical.

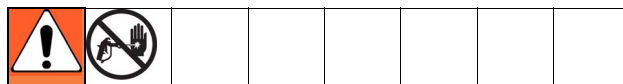
(3) Horizontal



(4) Vertical



Débouchage

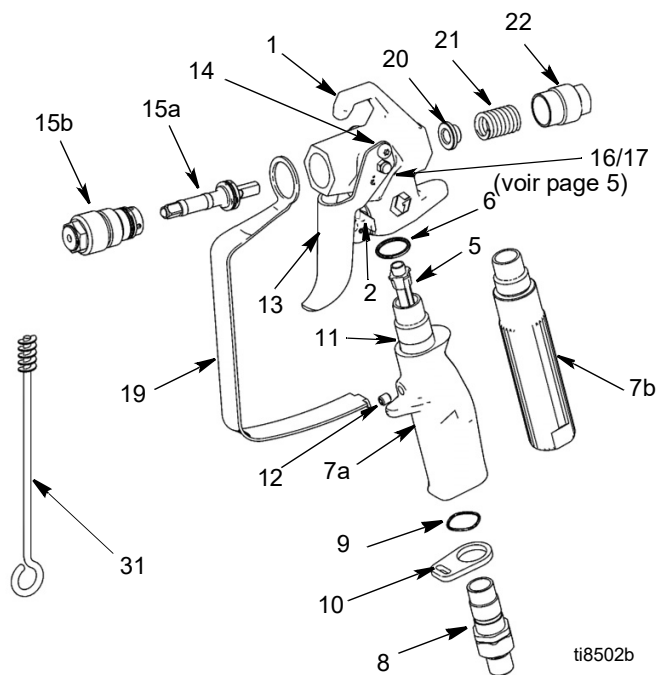


1. **Relâchez la pression**. Verrouillez la gâchette du pistolet (2).
2. Tournez la buse (26) de 180°. Déverrouillez la gâchette (2). Actionnez le pistolet dans un seau ou au-dessus du sol pour le déboucher.
3. Verrouillez la gâchette du pistolet (2). Faites tourner la buse (26) de 180° vers la position de pulvérisation.

Nettoyage

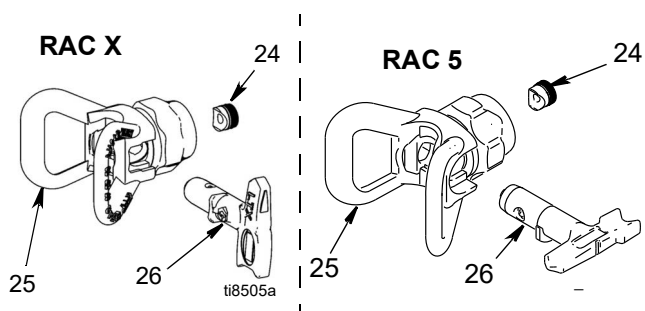
Rincez le pistolet après chaque quart de travail et gardez-le dans un lieu sec. Ne laissez pas le pistolet ou d'autres pièces dans de l'eau ou des solvants de nettoyage.

Pièces



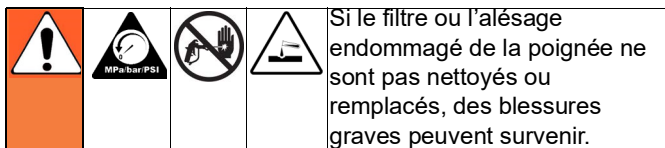
Réf.	Pièce	Désignation	Qté
1	288812	BOÎTIER, ensemble, Contractor	1
	289914	BOÎTIER, ensemble, FTx	1
5	287032	FILTRE, 60 mailles	1
	287033	FILTRE, 100 mailles	1
	287034	FILTRE, combinaison de 60 et 100 mailles	1
6	120777	PRESSE-ÉTOUPE, joint torique	1
7		POIGNÉE	1
7a	15K282	Pistolet Contractor	1
7b	15J735	Pistolet FTX	1
	15J736	Pistolet FTX-A (non illustré)	1
8	288811	RACCORD TOURNANT, ensemble, pistolet	1
9	120733	JOINT TORIQUE, uréthane, transparent	1
10	15J706	RETENUE, support de buse, gâchette	1
11	15J698	TUYAU, poignée, pistolet Contractor	1
12	120834	VIS, jeu, pistolet Contractor	1
13	15J409	GÂCHETTE, pistolet Contractor/FTX, 2 doigts	1
	15J768	GÂCHETTE, pistolet Contractor, 4 doigts (non illustré)	1
	15J769	GÂCHETTE, pistolet FTx, 4 doigts (non illustré)	1
14	117602	VIS, à épaulement, tête cylindrique	2
15	288488	KIT, pointeau, réparation	1
15a		POINTEAU, ensemble	1
15b		DIFFUSEUR, ensemble	1
16	15J696	GOUPILLE, gâchette (page 5)	1
17	105334	CONTRE-ÉCROU, hex (page 5)	1
19	15J464	PROTECTION, gâchette	1
20	15J528	GUIDE, ressort	1
21	121093	RESSORT, compression	1
22	15B549	ÉCROU, extrémité	1
31	119799	BROSSE, nettoyage	1

Buse et garde-buse



Réf.	Pièce	Désignation	Qté
24	246453	Joint OneSeal™, RAC X (lot de 5)	1
	243281	Joint OneSeal™, RAC 5 (lot de 5)	1
	17P501	Joint OneSeal™, FFLP (lot de 5)	1
25	246215	SUPPORT DE BUSE, RAC X	1
	243161	SUPPORT DE BUSE, RAC 5	1
26	LTX515	BUSE, pulvérisation 515, RAC X	1
	LTX517	BUSE, pulvérisation 517, RAC X	1
	286515	BUSE, pulvérisation 515, RAC 5	1
	286517	BUSE, pulvérisation 517, RAC 5	1
	PAA517	BUSE, pulvérisation, latex, RAC X (517), Europe	1
	PAA515	BUSE, pulvérisation, latex, RAC X (515), Europe	1
	262517	BUSE, pulvérisation 517, RAC 5, Europe	1
	LP515	BUSE, pulvérisation LP 515, RAC X	1
	LP517	BUSE, pulvérisation LP 517, RAC X	1

Maintenance



Avant d'effectuer toute maintenance sur le pistolet, lisez tous les avertissements sur la première de couverture de ce manuel et **relâchez la pression**.

Nettoyage/Remplacement du filtre (5)

Un filtre bouché réduit la performance du pistolet. Nettoyez le filtre après chaque utilisation.

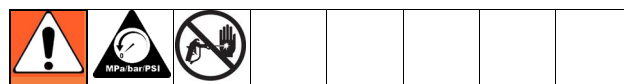
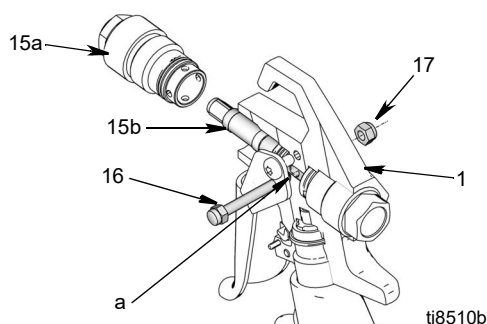
1. **Relâchez la pression.** Verrouillez la gâchette du pistolet (2).
2. Débranchez le flexible à fluide du pistolet au niveau du raccord tournant (8).
3. Débranchez la protection de gâchette (19) de la retenue du support de buse (10).
4. Dévissez la poignée (7) du pistolet (1).
5. Retirez le filtre (5) par le haut de la poignée (7).
6. Inspectez le filtre (5) pour vous assurer que les mailles ne sont pas endommagées. Remplacez le filtre si les mailles du filtre comportent des trous ou des creux.
7. Nettoyez le filtre (5). Utilisez une brosse douce pour enlever les impuretés.
8. Vérifiez que l'alésage de la poignée (7) n'est pas endommagé. Remplacez-le s'il est corrodé ou piqué, et vérifiez la compatibilité du matériau avec l'aluminium.
9. Insérez le filtre propre (5) dans la poignée (7).
10. Reconnectez la poignée (7) au pistolet (1). Serrez bien.
11. Reconnectez la protection de gâchette (19) à la retenue du support de buse (10).

Réparation

Outils nécessaires :

- Clé à molette de 8 pouces
- Tourne-écrou de 1/4 pouce

Pointeau de rechange



1. **Relâchez la pression.** Verrouillez la gâchette du pistolet (2).
2. Démontez la buse (26) et le support de buse (25) du pistolet (1).
3. Débranchez le flexible à fluide du pistolet au niveau du raccord tournant (8).
4. Retirez l'écrou (17) et la goupille de la gâchette (16).
5. Dévissez le diffuseur (15a) de l'avant du pistolet (1).
6. Retirez l'ensemble pointeau (15b) par l'avant du pistolet (1).
7. Utilisez une brosse douce pour bien nettoyer les conduits intérieurs du pistolet.
8. Graissez les joints toriques du nouveau pointeau avec une graisse sans silicone.
9. Guidez le nouveau pointeau (15b) par l'avant du pistolet (1) en vous assurant que les méplats (a) de l'ensemble pointeau sont face aux côtés du boîtier de pistolet.
10. Installez le diffuseur (15a). Serrez le diffuseur au couple de 35,25 - 43,38 N•m (26 - 30 ft-lbs).
11. Remplacez la goupille (16) et l'écrou (17).

Manuels traduits

Espagnol - 312098	Estonien - 312277
Français - 312099	Letton - 312278
Néerlandais - 312265	Lituanien - 312279
Allemand - 312266	Polonais - 312280
Italien - 312267	Hongrois - 312281
Turc - 312268	Tchèque - 312282
Grec - 312269	Slovaque - 312283
Croate - 312270	Slovène - 312284
Portugais - 312271	Roumain - 312285
Danois - 312272	Bulgare - 312286
Finnois - 312273	Chinois - 312287
Suédois - 312274	Japonais - 312288
Norvégien - 312275	Coréen - 312289
Russe - 312276	

Vous pouvez obtenir des manuels traduits auprès d'un distributeur ou en vous rendant sur www.graco.com.

Caractéristiques techniques

Pression de service maximum	248 bars, 24,8 MPa (3 600 psi)	
Taille d'orifice du fluide	3,18 mm (0,125 in.)	
Poids (avec buse et garde-buse)	630 g (22 oz.)	
Entrée	Raccord tournant de 1/4 npsm	
Température maximum du matériau	49 °C (120 °F)	
Pièces en contact avec le produit	Acier inoxydable, polyuréthane, nylon, aluminium, carbure de tungstène, élastomère résistant aux solvants, laiton	
Poids		
<u>Pistolet</u>	<u>Sans buse ni garde-buse</u>	<u>Avec buse et garde-buse</u>
Contractor	601 g (21,2 oz)	675 g (23,8 oz)
Contractor PC - A	493 g (17,4 oz)	567 g (20,0 oz)
Contractor PC - B	533 g (18,8 oz)	607 g (21,4 oz)
Contractor PC Compact	456 g (16,1 oz)	530 g (18,7 oz)
Niveau de bruit*		
Puissance sonore	87 dBa	
Pression sonore	78 dBa	
*Mesuré à une distance de 1 m (3,1 feet) en pulvérisant de la peinture à base d'eau, densité spécifique 1,36, avec une buse 517 à 207 bars, 20,7 MPa (3 000 psi) conformément à la norme ISO 3744		

Pour des informations complètes sur la garantie, contactez votre distributeur Graco ou appelez le service Client de Graco : 1-800-690-2894 ou visitez notre site web : www.graco.com

Tous les textes et illustrations contenus dans ce document reflètent les dernières informations disponibles concernant le produit au moment de la publication. Graco se réserve le droit de procéder à tout moment, sans préavis, à des modifications.

Pour toutes les informations concernant les brevets, consultez le site www.graco.com/patents.

Traduction des instructions originales. This manual contains French. MM 311861

Siège social de Graco : Minneapolis

Bureaux à l'étranger : Belgique, Chine, Japon, Corée

GRACO INC. AND SUBSIDIARIES • P.O. BOX 1441 • MINNEAPOLIS MN 55440-1441 • USA
Copyright 2007, Graco Inc. Tous les sites de fabrication de Graco sont certifiés ISO 9001.

www.graco.com

Révisé P, janvier 2023