

# NXT<sup>®</sup> Luftmotor

312472ZAT

NO

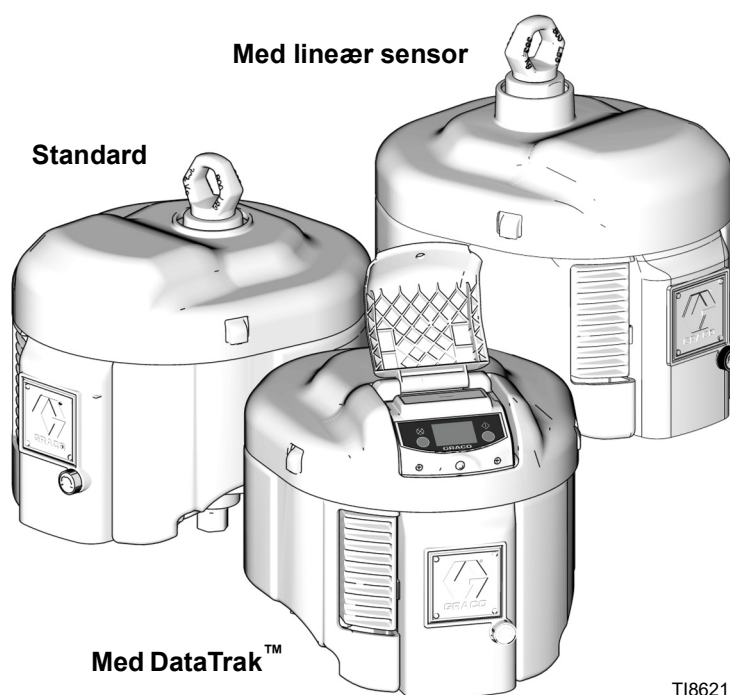
**For høyytelses overflate- og beleggbehandlinger på eksplosjonsfarlige eller ikke-eksplosjonsfarlige steder. Kun til profesjonelt bruk.**

*0,7 MPa (7,0 bar, 100 psi) maksimalt arbeidstrykk*



#### Viktige sikkerhetsinstruksjoner

Les alle advarsler og instruksjoner i denne håndboken. Ta vare på disse instruksjonene. Se side 3 for modellinformasjon.



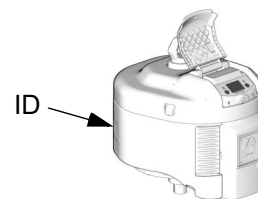
# Innholdsfortegnelse

<b>Modeller</b> .....	<b>3</b>	<b>Reparasjon</b> .....	<b>20</b>
Matrise over luftmotorens delenumre .....	3	Forebyggende vedlikeholdsplan .....	20
Luftmotorens delenumre .....	4	Nødvendig verktøy .....	20
<b>Advarsler</b> .....	<b>5</b>	Trykkavlastningsprosedyre .....	20
<b>Assosierte instruksjonsbøker</b> .....	<b>6</b>	Reparasjon av luftventil .....	20
<b>Identifikasjon av komponenter</b> .....	<b>7</b>	Reparasjon av sylinder og stempel .....	24
Avisingsregulering (F) .....	8	Reparasjon av ventilkjegle .....	27
Tilbehør med integrert luftkontrollmodul .....	8	Skifte ut lineær sensor (hvis inkludert) .....	28
Motorsmøring .....	9	Separat DataTrak-tilkoblingssett NXT406 .....	29
<b>Jording</b> .....	<b>9</b>	<b>Deler</b> .....	<b>30</b>
<b>DataTrak-regulering og indikatorer</b> .....	<b>10</b>	Tegning av luftmotordeler (vist med DataTrak og lavstøy eksos) .....	30
<b>Bruk av DataTrak</b> .....	<b>11</b>	Tegning av luftmotordeler (Vises med lineær sensor) .....	31
Oppsettmodus .....	11	NXT-modell 2200 luftmotorer .....	32
Driftsmodus .....	11	NXT-modell 3400 luftmotorer .....	34
Skifte ut DataTrak-modulens batteri eller sikring	14	NXT-modell 6500 luftmotorer .....	36
<b>Feilsøking</b> .....	<b>15</b>	Tegning av luftmotordeler (for bruk med separat DataTrak) .....	38
LED-lys blinker .....	15	Luftventil .....	40
Luftmotoren vil ikke gå med DataTrak .....	15	<b>Størrelser</b> .....	<b>42</b>
Luftmotoren vil ikke drive alle modeller .....	16	<b>Tilbehør</b> .....	<b>42</b>
Motoren går uregelmessig .....	17	<b>Skjemaer over monteringshull</b> .....	<b>43</b>
Uregelmessig lufttrykk med innebygget luftregulering .....	18	<b>Tekniske data</b> .....	<b>44</b>
Kontinuerlig luftutslipp fra motoren .....	18	<b>Graco standardgaranti</b> .....	<b>48</b>
		<b>Informasjon om Graco</b> .....	<b>48</b>


# Modeller



## Matrise over luftmotorens delenumre


Sjekk motorens identifikasjonsplate (ID) for motorens 6-sifrede delenummer. Bruk den følgende matrisen til å definere motorens konstruksjon, basert på de seks sifrene. For eksempel, motordelenr. **N 6 5 D T 0** representerer en NXT-motor (**N**), 6500 cc per slag (**6 5**), med avisingsutløp (**D**) og DataTrak-overvåking (**T**). Det siste sifferet (**0**) har ingen funksjon.




<b>N</b>	<b>6 5</b>		<b>D</b>		<b>T</b>		<b>0</b>	
<b>Første siffer (Motor)</b>	<b>Andre og tredje siffer (motorstørrelse i cc per slag)</b>		<b>Fjerde siffer (Eksostype)</b>		<b>Femte siffer (Dataovervåking)</b>		<b>Sjette siffer (ikke tildelt)</b>	
N (NXT luftmotor)	65	6500	D	Avising	N	Ingen	0	Ikke tildelt
	34	3400	L	Lav støy	T	DataTrak	2	
	22	2200	R	Separat utløp (se merknad nedenfor)	R	separat DataTrak		
					H	Lineær sensor		

 Modeller med separate utløp har et 1 tommer (1 in.) npt(f) eksosutløp hvor du kan installere en lydtemper eller et rørsystem for å sende eksos til et eksternt sted.



							
Bruk ikke en luftmotor med separat utløp før du har installert en plombert utløpslinje eller lydtemper.							


 Separate DataTrak-modeller har ikke DataTrak- skjerm på motoren. En utvendig plugg kobles til systemene ved bruk av et separat skjermgrensesnitt. Se side 38-39 for deler.

DataTrak™ inkluderer byrågodkjenninger oppført nedenfor.

  
c LISTED US

**Intertek**  
9902471  
Klasse I, Div 1,  
Gruppe D T3A

 2575  0359

 II 1 G  
Ex ia IIA T3 Ga  
ITS13ATEX27862X  
ITS23UKEX0740X











## Luftmotorens delenumre.





Luftmotorens delenr.	Serier	NXT modell	Stempeldiameter, mm (tommer.)	Avising	Lav støy	Separat utløp	Inkluderer DataTrak™	Inkluderer separat DataTrak™	Inkluderer lineær sensor
N22DN0	L	2200	152 (6,0)	✓					
N22DT0	L	2200	152 (6,0)	✓			✓		
N22DH0	L	2200	152 (6,0)	✓					✓
N22LN0	L	2200	152 (6,0)		✓				
N22LT0	L	2200	152 (6,0)		✓		✓		
N22LR0	L	2200	152 (6,0)		✓			✓	
N22LH0	L	2200	152 (6,0)		✓				✓
N22RN0	L	2200	152 (6,0)			✓			
N22RT0	L	2200	152 (6,0)			✓	✓		
N22RH0	L	2200	152 (6,0)			✓			✓
N34DN0	L	3400	191 (7,5)	✓					
N34DT0	L	3400	191 (7,5)	✓			✓		
N34DH0	L	3400	191 (7,5)	✓					✓
N34LN0	L	3400	191 (7,5)		✓				
N34LN2	L	3400	191 (7,5)		✓				
N34LT0	L	3400	191 (7,5)		✓		✓		
N34LR0	L	3400	191 (7,5)		✓			✓	
N34LH0	L	3400	191 (7,5)		✓				✓
N34RN0	L	3400	191 (7,5)			✓			
N34RT0	L	3400	191 (7,5)			✓	✓		
N34RH0	L	3400	191 (7,5)			✓			✓
N65DN0	L	6500	264 (10.375)	✓					
N65DT0	L	6500	264 (10.375)	✓			✓		
N65DH0	L	6500	264 (10.375)	✓					✓
N65LN0	L	6500	264 (10.375)		✓				
N65LN2	L	6500	264 (10.375)		✓				
N65LT0	L	6500	264 (10.375)		✓		✓		
N65LR0	L	6500	264 (10.375)		✓			✓	
N65LH0	L	6500	264 (10.375)		✓				✓
N65RN0	L	6500	264 (10.375)			✓			
N65RT0	L	6500	264 (10.375)			✓	✓		
N65RH0	L	6500	264 (10.375)			✓			✓
257055	L	6500	264 (10.375)	✓					✓✳

✳ Luftmotor inkluderer innkapslet lineær sensor som er godkjent for bruk på eksplosjonsfarlige steder, men kun når den brukes med XM-flerkomponents sprøyteanlegg.

# Advarsler

Følgende sikkerhetsadvarsler er for montering, bruk, jording, vedlikehold og reparasjon av dette utstyret. Utropstegnet gjør deg oppmerksom på en generell advarsel og faresymbolene viser til spesifikke risikoer. Referer til disse sikkerhetsadvarslene. Andre, mer produktspesifikke advarsler er gitt i teksten i denne håndboken hvor dette er aktuelt.

 <b>ADVARSEL</b>	
   	<p><b>BRANN- OG EKSPLOSJONSFARE</b></p> <p>Brannfarlige gasser i <b>arbeidsområdet</b> som gasser fra løsemidler og maling, kan antennes eller eksplodere. Ta følgende forholdsregler for å unngå brann og eksplosjon:</p> <ul style="list-style-type: none"> <li>• Utstyret må kun brukes på steder med god ventilasjon.</li> <li>• Alt som kan antenne må fjernes, slik som åpen ild, sigaretter, bærbare elektriske lamper og plastduker (kan danne elektrostatisk elektrisitet).</li> <li>• Arbeidsområdet må holdes fritt for malingsrester, løsemidler, filler og annet brennbart materiale.</li> <li>• Elektriske ledninger må ikke settes i/tas ut av kontakten og lys eller strøm må ikke slås av eller på når det er brannfarlige gasser til stede.</li> <li>• Alt utstyr i arbeidsområdet må jordes. Se <b>Jordingsinstruksjoner</b>.</li> <li>• Bruk bare slanger som er jordet.</li> <li>• Hold pistolen godt mot siden av et jordet spenn mens avtrekkeren trekkes inn og væsken sprøytes ned i spennet.</li> <li>• Hvis det forekommer statiske gnister eller du føler et støt, <b>stopp driften øyeblikkelig</b>. Bruk ikke utstyret før du har identifisert og rettet på problemet.</li> <li>• Sørg for å ha en brannslukker som fungerer i arbeidsområdet.</li> </ul>
 	<p><b>SÆRSKILTE BETINGELSER FOR TRYGG BRUK</b></p> <p>Utstyr må oppfylle følgende betingelser for å unngå en farlig situasjon som kan medføre brann eller eksplosjon.</p> <ul style="list-style-type: none"> <li>• Alle etiketter og merking må rengjøres med en fuktig klut (eller lignende).</li> <li>• Det elektroniske overvåkningssystemet må være jordet. Se <b>Jordingsinstruksjoner</b>.</li> </ul>
 	<p><b>HUDINJEKSJONSFARE</b></p> <p>Væsker under høyt trykk fra pistol, slangelekkasjer eller ødelagte komponenter vil trenge gjennom huden. Dette kan se ut som et vanlig sår, men det er en meget alvorlig skade som kan resultere i amputasjon. <b>Søk kirurgisk behandling øyeblikkelig.</b></p> <ul style="list-style-type: none"> <li>• La aldri pistolen peke mot andre mennesker eller mot noen del av kroppen.</li> <li>• Legg aldri hånden over sprøytedyren.</li> <li>• Forsøk aldri å stoppe eller forhindre lekkasjer med hånden, kroppen, hansker eller filler.</li> <li>• Sprøyt aldri uten at dysesikring og avtrekkersikring er montert.</li> <li>• Aktiver alltid avtrekkersikringen når du ikke sprøyter.</li> <li>• Følg <b>Trykkavlastningsprosedyren</b> i denne instruksjonsboken hver gang du stanser sprøytingen og før du rengjør, sjekker eller utfører service på utstyret.</li> </ul>
	<p><b>FARE I FORBINDELSE MED UTSTYR UNDER TRYKK</b></p> <p>Væske fra pistol/tappeventil, lekkasjer eller sprukne komponenter kan sprute inn i øynene eller på huden og forårsake alvorlige skader.</p> <ul style="list-style-type: none"> <li>• Følg <b>Trykkavlastningsprosedyren</b> i denne instruksjonsboken hver gang du stanser sprøytingen og før du rengjør, sjekker eller utfører service på utstyret.</li> <li>• Stram alle væskekoblinger før du bruker utstyret.</li> <li>• Kontroller slanger, rør og koblinger hver dag. Erstatt slitte eller skadde deler umiddelbart.</li> </ul>

 <b>ADVARSEL</b>	
	<p><b>FARE FORÅRSAKET AV BEVEGELIGE DELER</b></p> <p>Bevegelige deler kan klemme eller amputere fingre eller andre legemsdeler.</p> <ul style="list-style-type: none"> <li>• Hold deg unna bevegelige deler.</li> <li>• Utstyret må ikke brukes hvis beskyttelsesanordninger eller deksler er fjernet.</li> <li>• Utstyr under trykk kan starte uten forvarsel. Følg <b>Trykkavlastningsprosedyren</b> i denne håndboken før utstyret kontrolleres, flyttes, eller vedlikeholdes. Frakoble tilførsel av strøm og luft.</li> </ul>
	<p><b>FARE VED FEIL BRUK AV UTSTYRET</b></p> <p>Feil bruk av utstyret kan forårsake at noen blir drept eller alvorlig skadet.</p> <ul style="list-style-type: none"> <li>• Du må ikke bruke enheten hvis du er sliten eller påvirket av alkohol eller rusmidler.</li> <li>• Overskrid ikke maksimalt arbeidstrykk eller temperaturgrensen som gjelder for den svakeste delen i systemet. Se <b>Tekniske data</b> i håndbøkene for hvert enkelt utstyr.</li> <li>• Bruk væsker og løsemidler som er kompatible med de deler av utstyret som kommer i berøring med slike. Se <b>Tekniske data</b> i alle håndbøkene for hvert enkelt utstyr. Les advarslene fra væske- og løsemiddelsprodusentene. For fullstendig informasjon om materialene du bruker, be om HMS-datablad fra distributøren eller forhandleren.</li> <li>• Kontroller utstyret hver dag. Deler med slitasje eller skader må repareres eller skiftes ut omgående og det må kun brukes originale Graco reservedeler.</li> <li>• Utstyret må ikke endres eller modifiseres.</li> <li>• Dette utstyret må kun brukes til sitt tiltenkte formål. Ta kontakt med din Graco-distributør for mer informasjon.</li> <li>• Slangor og kabler må plasseres slik at de ikke ligger i trafikkerte områder og de må holdes unna skarpe kanter, bevegelige deler og varme flater.</li> <li>• Slangene må ikke slås knute på eller bøyes for mye og de må ikke brukes til å dra utstyret med.</li> <li>• Barn og dyr må holdes unna arbeidsområdet.</li> <li>• Følg alle offentlige sikkerhetsforskrifter.</li> </ul>
	<p><b>PERSONLIG VERNEUTSTYR</b></p> <p>Du må bruke egnet verneutstyr når du sprøyter, utfører service på utstyret eller oppholder deg i området der utstyret brukes, for å beskytte deg mot alvorlige skader, slik som øyenskader, innånding av giftig damp, brannskader eller hørselsskader. Dette utstyret inkluderer, men er ikke begrenset til:</p> <ul style="list-style-type: none"> <li>• Vernebriller</li> <li>• Vernedrakt og friskluftsmaske slik som væskeprodusenten anbefaler</li> <li>• Hansker</li> <li>• Hørselvern</li> </ul>

## Assosierte instruksjonsbøker

Komponenthåndbøker på amerikansk-engelsk:

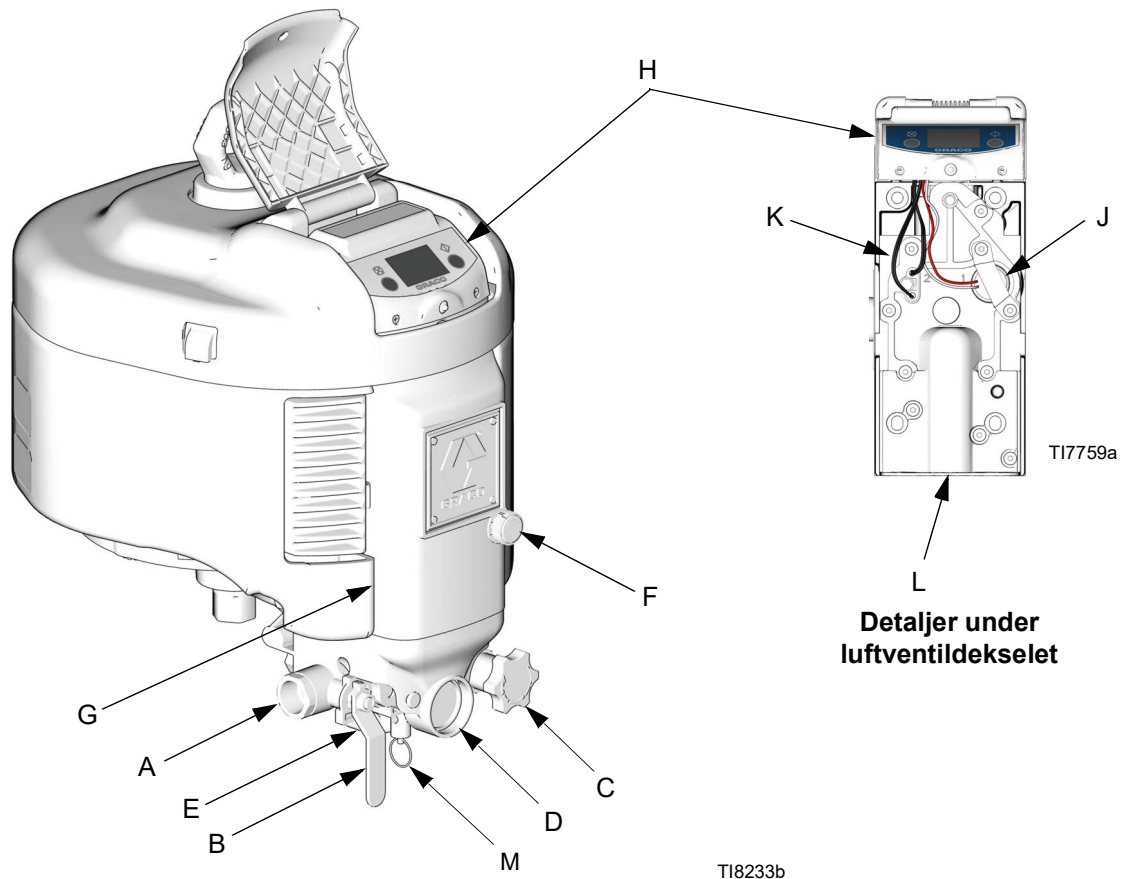
Håndbok	Beskrivelse
311239	Integrert luftkontroll Moduler instruksjoner-deler
311486	DataTrak konverteringssettinstruksjoner-Deler
312148	NXT Montering av luftmotor Konverteringsinstruksjoner-Deler

Håndbok	Beskrivelse
3A0293	Instruksjoner for luftkontroll-Deler
406656	NXT135 reparasjonssett for luftventiltetninger
406657	NXT144 ombyggingssett for luftventiltetninger
406658	Reperasjonssett for luftmotor
406820	NXT145 reparasjonssett

# Identifikasjon av komponenter

## Tegnforklaring for FIG. 1


- |   |                                                                    |   |                                                                  |
|---|--------------------------------------------------------------------|---|------------------------------------------------------------------|
| A | Luftinntak, 3/4 npt(f)                                             | H | DataTrak-modul (se side 9-14, inkluderes ikke med alle modeller) |
| B | Sikkerhetsluftventil                                               | J | Rusningsspole (komponent 1)                                      |
| C | Justeringsknott for luftregulator                                  | K | DataTrak-sensorer (komponent 2)                                  |
| D | Lufttrykkmåler                                                     | L | Luftventilens inntaksport, 3/4 npt(f)                            |
| E | Luftfilter (utenfor synsvidde; plassert bak på luftkontrollsettet) | M | Sikkerhetsventil                                                 |
| F | Avisingsregulering                                                 |   |                                                                  |
| G | Luftventil (bak dekselet)                                          |   |                                                                  |

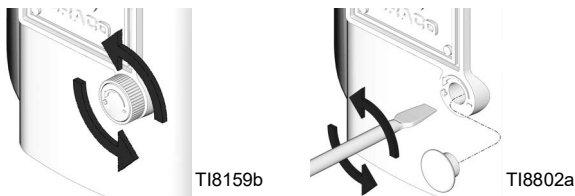


**FIG. 1: Identifikasjon av komponenter (Modell som vises har DataTrak-modul og tilbehør med luftkontrollsett)**


## Avisingsregulering (F)

Åpne med knotten eller en flat skrutrekker for å redusere ising. Juster tilstrekkelig tilførsel av varm luft etter behov for å forhindre ising.

 Modeller med lav støy har dampsperrer i utløpet som lett kan akkumulere is.






## Tilbehør med integrert luftkontrollmodul

 Luftkontrolltilbehør inkluderer luftslangekomponenter i et integrert sett. Settene må bestilles separat. Se håndbok 311239 for installasjonsinstruksjoner.

- **NXT011** med låsbar luftregulator og 0,76 MPa (7,6 bar, 110 psi) avtappingsventil
- **NXT031** med låsbar luftregulator og 0,51 MPa (5,1 bar, 75 psi) avtappingsventil
- **NXT021** med ikke-låsende luftregulator og 0,76 MPa (7,6 bar, 110 psi) avtappingsventil.

## Sikkerhetsluftventil (B)

						
Innestengt luft kan forårsake at pumpen uventet begynner å dreie, og kan resultere i alvorlige skader fra spruting eller bevegelige deler.						

- Nødvendig i systemet for å avlaste luft som er innestengt mellom systemet og luftmotoren når ventilen er stengt.
- Sørg for at ventilen er lett tilgjengelig fra pumpen og plasseres nedstrøms fra luftregulatoren.

## Luftregulator (C)


Justerer lufttrykket til motoren og væskeutløpstrykket i pumpen. Plasseres nær pumpen. Installer en måler (D) for å lese av lufttrykket.

## Sikkerhetsventil (M)

Åpner seg automatisk for å avlaste lufttrykket slik at det ikke blir for høyt trykk i pumpen.

## Luftfilter (E)

Fjerner skadelig smuss fra trykklufttilførselen.

 Graco anbefaler bruk av et luftfilter med minimum måleverdi på 40 mikron.



## Motorsmøring

Graco krever ikke smøring utenom det smørefettet som tilføres på fabrikken eller gjennom vanlig vedlikehold. Med trykkluft av god kvalitet og normale omgivelsesforhold, kan NXT-luftmotorer kjøres i millionvis av sykluser uten ekstra smøring.

Imidlertid kan det være en fordel å installere en 3/4 tommers (3/4 in.) smøreinnetning i luftslangen foran luftmotoren eller å av og til fylle olje i en luftfilterkopp dersom følgende kriterium gjelder for ditt system.

- Lufttilførselen inneholder ikke olje.
- Lufttilførselen er veldig våt.
- Lufttilførselen er veldig tørr.
- Luftmotoren kjøres ved lavt lufttrykk.
- Luftmotoren kjøres i usedvanlig varme eller kalde omgivelser.

Områder som har utbytte av smøring:

- hovedstampelets o-ringer(17),
- glidende ventilavstandsring(119/108), og
- motorens sperrehakeenhet (113).

## Fylle på smøremiddel

Tre metoder for påfylling av smøremiddel beskrives nedenfor.


### Smøre luftventil

Utfør disse trinnene en gang i året, eller oftere avhengig av arbeidssyklus, lufttrykk og luftkvalitet. Bruk litiumbasert smørefett av høy kvalitet.

1. Ta av de 10 skruene på luftventildekselet (124) og ta deretter av luftventildekselet (112).
2. Smør alle synlige bevegelige deler, spesielt sperrehake (113) og ventilstempler (119).


### Smøre luftfilterskål

Hvis du bruker en motor med integrerte luftkontroller, fyll opp 50-75 ml olje i luftfilterskålen og kjør motoren i noen minutter ved høy syklushastighet. Oljen vil bevege seg gjennom luftventilen og hovedstampelet.

 Det er normalt at noe av oljen kommer ut gjennom utløpet.

## Sette inn en ekstra luftsmøreinnetning

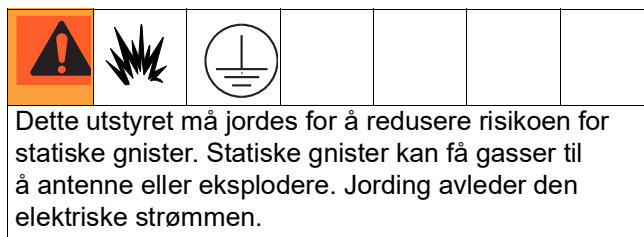
Hvis du bruker en luftmotor med integrerte luftkontroller, sett inn en ekstra smøreinnetning\* for luftslangen i motorinnløpet. Oljen vil bevege seg gjennom luftfilteret.

 Avhengig av luftkvaliteten, kan det være at du må skifte luftfilteret oftere.

\* Graco tilbyr smøreinnetninger for luftslanger for NXT-luftmotorer. Bestill 214848 ((1/2 tommer (1/2 in.)) for NXT 2200- og NXT 3400-luftmotorer. Bestill 214849 (3/4 tommer (3/4 in.)) for NXT 6500-luftmotorer.

Hvis du bruker en luftmotor uten integrerte luftkontroller, sett inn en standard type filter/regulator/smøreinnetning som har riktig størrelse for din luftmotor, slik som 217073 (3/4 tomme) eller 217072 (1/2 tomme).

## Jording



Utstyret må være jodet. Jording reduserer risikoen for statisk og elektrisk støt ved å gi en sikkerhetsledning for den elektriske spenningen som oppstår ved statisk oppbygning eller hvis det oppstår en kortslutning.

Se FIG. 2. Bruk jordingsskruen (60) og låse-skiven (61) til å feste jordledning, delenr. 244524, (GW) på baksiden av luftmotoren. Stram skruen godt fast. Koble den andre enden av jordledningen til en god jordforbindelse.

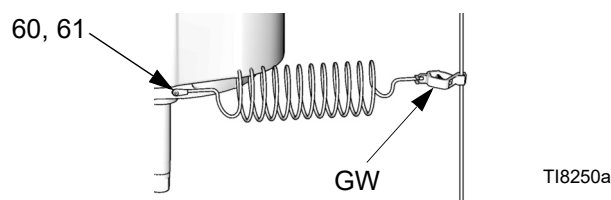



FIG. 2. Jordledning

# DataTrak-regulering og indikatorer

 DataTrak inkluderes på enkelte modeller. Se side 3 for en liste over modeller som har DataTrak.

Det anbefales å bruke en 3/4 tommers smøreinnetning i luftslangen på DataTrak-modeller.

For separate DataTrak-modeller, henvis til systemets driftshåndbøker.

For å forhindre skade på de programmerbare tastene, må tastene ikke trykkes med skarpe gjenstander som pinner, plastkort eller fingerneglar.

## Tegnforklaring for FIG. 3

- |    |                                                                                                                                                                             |    |                                                                                                |
|----|-----------------------------------------------------------------------------------------------------------------------------------------------------------------------------|----|------------------------------------------------------------------------------------------------|
| T  | Rusningsgrense, i sykluser per minutt (innstillingsbar; 00=OFF)                                                                                                             | RK | Nullstillingstast (Nullstiller feil. Trykk og hold i 3 sekunder for å tømme porsjonstelleren.) |
| U  | Nedre stempel (innstillingsbar)                                                                                                                                             | CF | Syklus-/strømningshastighet                                                                    |
| V  | Målingsenheter for strømningshastighet (kan innstilles til $\updownarrow$ /min, gpm [US], gpm [Imperial], oz/min [US], oz/min [Imperial], l/min, eller cc/min)              | BT | Porsjonsteller                                                                                 |
| W  | LED (indikerer feil når den lyser)                                                                                                                                          | GT | Totalteller                                                                                    |
| X  | Referansekort over diagnoser (se TABELL 1, side 13)                                                                                                                         | RT | Rusning av/på (aktivere/deaktivere)                                                            |
| Y  | Skjerm                                                                                                                                                                      | UT | E1 Av/på                                                                                       |
| PF | Oppfyllings-/skylletast (Aktiverer Oppfyllings-/skyllemodus. Når den er i Oppfyllings-/skyllemodus, deaktiveres rusningsbeskyttelsen og porsjonstelleren [BT] teller ikke.) | DT | E2 Av/på                                                                                       |
|    |                                                                                                                                                                             | ST | E5 Av/på                                                                                       |

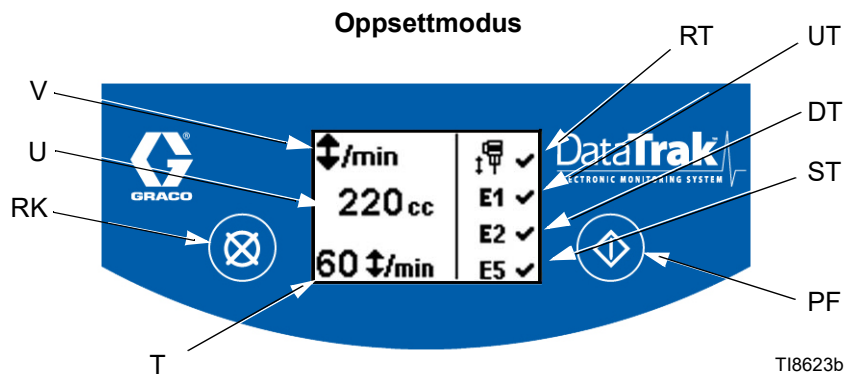
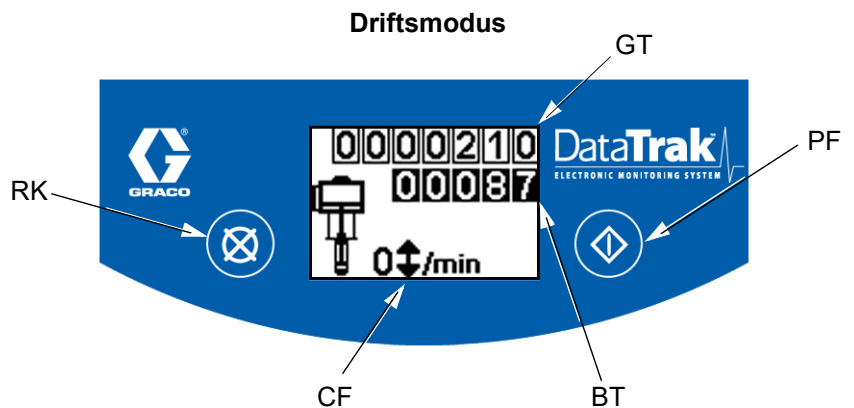
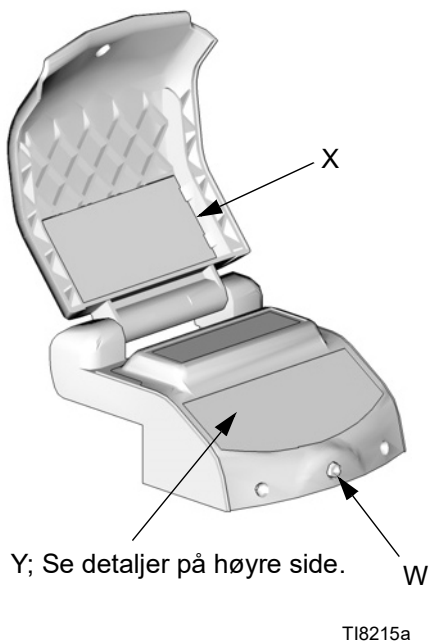




FIG. 3. DataTrak-regulering og indikatorer




# Bruk av DataTrak


 DataTrak inkluderes på enkelte modeller. Se side 3 for en liste over modeller som har DataTrak.


For separate DataTrak-modeller, henvis til systemets driftshåndbøker. Se side 38-39 for deler.

 DataTrak-skjermen (Y) slår seg av etter 1 minutt for å spare batterier. Trykk på en knapp for å vekke opp skjermen.

## Oppsettmodus


1. Se FIG. 3. Trykk og hold  i 5 sekunder til Oppsett-menyen vises.
2. Du kan endre innstillinger for rusning, lavere størrelse, målingsenheter for strømningshastighet og aktivere rusning, E1, E2 og E5 feilalternativer ved å trykke  for å endre verdien, deretter  for å lagre verdien og flytte kursøren til neste datafelt.

 Når rusning, E1, E2 og E5 feilalternativer er aktivert, vises et ✓ på oppsett-skjermen. Se FIG. 3.

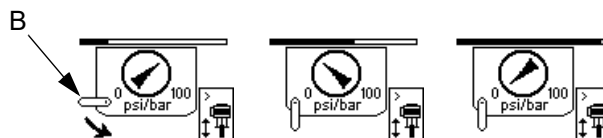
3. Flytt kursøren til E5-feilaktiveringsfeltet og trykk  en gang til for å avslutte Oppsett-modus.


## Driftsmodus

### Rusning

 Rusningskontrollen bør testes regelmessig. Utfør en test ved å gå inn i oppsettmodus og sett verdien til 1 (en). Pumpen skal da stanse etter seks sykluser.



1. Se FIG. 3. Hvis pumperusning oppstår, utløses rusningsspolen og pumpen stanses. LED-lyset (W) vil blinke og skjermen (Y) vil indikere en rusningstilstand (se Tabell 1).
2. Nullstill rusningsovervåkingen ved å stenge hovedluftventilen (B). Vent til luften er tappet helt ut av luftmotoren før du går til trinn 3. Visningen endrer seg for å indikere dette, slik det vises nedenfor.




3. Trykk på  for å slette diagnosekoden og nullstille rusningsspolen.

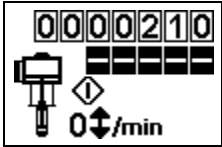



4. Åpne hovedluftventilen (B) for å starte pumpen på nytt.

 Deaktiver rusningsovervåking ved å gå inn i oppsett-modus og still rusningsverdien til 0 (null) eller sett til (RT) av  (se FIG. 3).


## Oppfylling/skylling



1. Se FIG. 3. Gå inn i Oppfyllings-/skyllemodus ved å trykke på en knapp for å vekke opp skjermen, trykk deretter på . Oppfyllings-/skyllesymbolet vises på skjermen og LED-lysene blinker



2. Når den er i Oppfyllings-/skyllemodus, deaktiveres rusningsbeskyttelsen og porsjonstelleren (BT) teller ikke.
3. Avslutt Oppfyllings-/skyllemodus ved å trykke på en knapp for å vekke opp skjermen, trykk deretter på . Oppfyllings-/skyllesymbolet forsvinner fra skjermen og LED-lysene stopper å blinke.


## Tellere

Se FIG. 3. Det siste sifferet i porsjonstelleren (BT) representerer tiendedeler av gallons eller litere. Nullstill telleren ved å trykke på en knapp for å vekke opp skjermen, trykk deretter på  og hold inne i 3 sekunder.

 Hvis strømningshastighet settes til  /min, begge tellere viser antall pumpecykluser.


## Skjerm

Se FIG. 3. Skjermen (Y) slår seg av etter 1 minutt uten aktivitet i Driftsmodus eller etter 3 minutter i Oppsettmodus. Trykk på en knapp for å vekke opp skjermen.






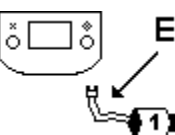


 DataTrak fortsetter med å telle sykluser når skjermen er av.

## Diagnostikk



DataTrak kan diagnostisere flere problemer med pumpen. Når overvåkingen oppdager et problem, begynner LED-lyset (W, FIG. 3) å blinke og en diagnosekode vises på skjermen. Se Tabell 1.

Bekreft diagnosen og gå tilbake til normal driftskjerm ved å trykke  én gang for å vekke opp skjermen, og én gang til for å fjerne skjermen med diagnosekodene.

Tabell 1: Diagnosekoder

Symbol	Kode nr.	Kodenavn	Diagnose	Årsak
		Rusning	Pumpen kjører fortere enn innstilt rusningsgrense.	<ul style="list-style-type: none"> <li>Økt lufttrykk.</li> <li>Større væskeytelse.</li> <li>Tom væskeforsyning.</li> </ul>
	E-1	Stuper opp	Lekker under oppoverslag.	Slitasje på stempelventil eller pakninger.
	E-2	Stuper ned	Lekker under nedoverslag.	Slitasje på inntaksventil.
	E-3	Lavt batteri	Batterispenningen er for lav til å stanse rusning.	<ul style="list-style-type: none"> <li>Lavt batteri. For å skifte batteri, se side 14.</li> <li>Deaktiver rusningsmodus helt til du har satt inn et nytt batteri; se side 11.</li> </ul>
	E-4	Service-komponent 1	Problem med å stanse rusning.	<ul style="list-style-type: none"> <li>Ødelagt spole.</li> <li>Ødelagt ventilansats.</li> </ul>
	E-4	Frakoblet spole	Spolen er frakoblet.	<ul style="list-style-type: none"> <li>Spolen er ikke satt inn.</li> <li>Ødelagte spoleledninger.</li> </ul>
	E-5	Service-komponent 2	Problem med å føle ventilbevegelse.	<ul style="list-style-type: none"> <li>Sensorer er frakoblet.</li> <li>Sensorer er feilmonterte.</li> <li>Ødelagte sensorer.</li> <li>Ødelagt ventilansats.</li> </ul>
	E-6	Utbrent sikring	Sikringen er utbrent.	<ul style="list-style-type: none"> <li>Sviktende spole eller spoleledninger.</li> <li>Ekstreme temperaturer (over 60°C [140°F]).</li> <li>Deaktiver rusningsmodus helt til feilen er korrigert og sikringen er skiftet ut. Se side 11 og 14.</li> </ul>

## Skifte ut DataTrak-modulens batteri eller sikring

						
<p>For å redusere risikoen for brann og eksplosjon, må batteriet og sikringen byttes på et ufarlig sted.</p> <p>Bruk bare et godkjent byttebatteri, vist i Tabell 2, og en godkjent sikring, vist i Tabell 3. Bruk av et batteri eller en sikring som ikke er godkjent vil gjøre Graco's garanti samt Intertek og Ex godkjenninger ugyldige.</p>						

1. Ta ut de to skruene (135). Skyv DataTrak-modulen (131) forsiktig ut av huset (132). Se FIG. 4.

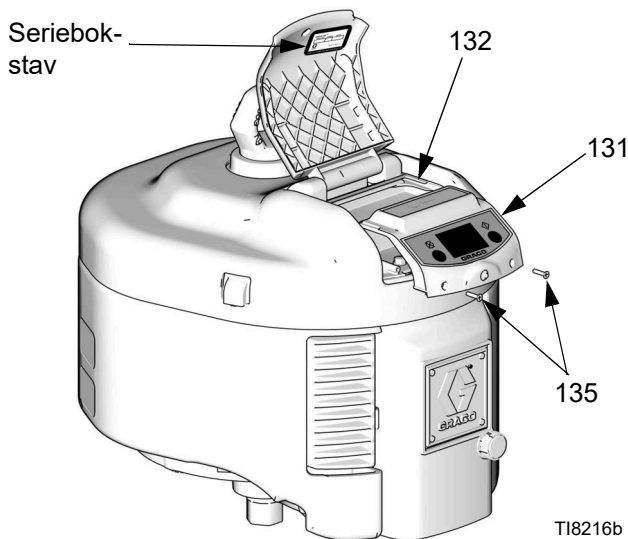




FIG. 4. Ta ut DataTrak-modulen

2. Koble rusningsspole- og sensorkablene fra modulkortet. Se FIG. 5.
3. Ta DataTrak-modulen (131) med til et sted som ikke er eksplosjonsfarlig.
4. **Skift batteri** ved å ta ut det gamle batteriet og sett inn et nytt godkjent batteri.

						
<p>Bruk kun sikringer som er godkjent av Graco (131a).</p>						

Tabell 2: Godkjente batterier

Energizer alkalisk # 522
Varta alkalisk # 4922
Ultralife litium # U9VL
Duracell alkalisk # MN1604

5. **Slik skifter du ut sikringen (131a):**

- a. Ta av skruen, metallstroppen og plasholderen.
- b. Trekk sikringen ut av panelet.
- c. Sett inn en ny sikring (131a).

Tabell 3: Godkjente sikringer

Serier*	Sikring nødvendig
A	NXT413
B og nyere	24V216

\* FIG. 4 viser hvor du finner seriebokstaven.

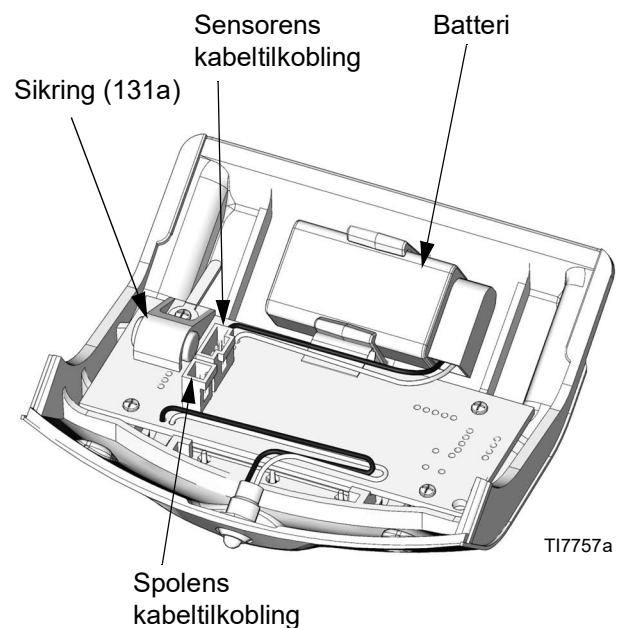




FIG. 5. DataTrak-enhetens batteri og sikring

## Feilsøking

 Se også feilsøkingsavsnittet i håndboken 311239 for de integrerte luftkontrollmodulene.

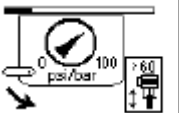

 For å finne delelistene for deler som identifiseres i feilsøkingstabellene, se sidenumrene i tabellen nedenfor.

Luftmotormodell	Deleliste side
NXT-modell 2200	32
NXT-modell 3400	34
NXT-modell 6500	36

## LED-lys blinker

Se TABELL 1: Diagnostikk-koder, side 13.

## Luftmotoren vil ikke gå med DataTrak

Symptom	Årsak	Sjekkprosedyre	Løsning
Feilkode viser at pumpen ruser, pumpens hastighet er høyere enn den innstilte grensen for rusing. 	Tom for væske, forhøyet lufttrykk, økt væsketilførsel, for lavt settpunkt.	Sjekk inntakets lufttrykk, væsketilførsel, væskeutgang og settpunktet for rusing.	Sjekk at lufttrykket er fjernet, vent i 30 sekunder og press deretter nullstilling. Se Rusing på side 12 i håndboken. Trykk på (x) for å slette diagnostikk-koden og nullstille rusingsolenoiden. 
Feilkoden som viser rusing vil ikke slettes.	Solenoidpinnen trekkes ikke inn.	Fjern det ytre ventildekslet (47-287844) og solenoiden (140-NXT403) for å se om pinnen er helt trukket inn	Skift ut solenoiden (140-NXT403).

## Luftmotoren vil ikke drive alle modeller


Symptom	Arsak	Sjekkprosedyre	Løsning
Motoren sitter fast på toppen eller i bunnen av stempelslaget.	Lufttrykket er innstilt under 20 psi (140 kpa, 1,4 bar).	Øk lufttrykket til 20 psi (140 kpa, 1,4 bar) eller høyere.	Sjekk at lufttrykker er 20 psi (140 kpa, 1,4 bar) eller høyere.
	det ligger rusk på den øverste tallerkenventilpinnens sete (12-NXT100) eller den er skadet.	Bytt om tallerkenventilene (12-NXT100), for å se om problemet flyttes til motsatt side. Merk: Pass på at o-ringen (12d) og reserveringen (12c) ikke blir liggende i endekapselens spor.	Rens eller skift ut tallerkenventilen (12-NXT100) Merk: Den problematiske tallerkenventilen sitter som regel på motsatt side av der motoren stanset, fordi denne ventilen låste seg i åpen stilling ved siste omskifting og forhindret derved neste omskifting.
	Luftventilens kopp/sleide (108-NXT138) går tregt/sitter fast. eller stempelventilen (119-NXT142).	Fjern luftventilens deksel (112-16A038) og sjekk om luftventilens kopp/sleide (108-NXT138) eller stempelventilen (119-NXT142) går tregt/sitter fast. Merk: vær forsiktig når pakningen (106-15H634) fjernes.	Fjern luftventilens kopp/sleide (108-NXT138) og/eller stempelventilen (119-NXT142), se etter hakk eller merker, smør og sett sammen igjen. Skift ut luftventilens kopp/sleide (108-NXT138) eller stempelventilen (119-NXT142).
	Den fjærbelastede sperrehaken (113-NXT145) går tregt/sitter fast.	Fjern luftventilens deksel (112-16A038) og sjekk om den fjærbelastede sperrehaken (113-NXT145) går tregt/sitter fast. Merk: vær forsiktig når pakningen (106-15H634) fjernes.	Fjern luftventilens deksel (112-16A038) og den fjærbelastede sperrehaken (113-NXT145). Rens, undersøk, smør og sett sammen igjen.
Kontinuerlig lekkasje fra tallerkenventilen (12-NXT100) eller ventilene gjennom tallerkenventilens lyddemper (58-120206) utslipp.	Tallerkenventilen sitter fast i åpen stilling og slipper ut luft gjennom lyddemperen midtveis i slaget.	Stans luftmotoren under belastning midtveis i slaget, ta av toppdekslet (30) og sjekk om det er lekkasje gjennom #58 tallerkenventilens lyddemper (120206) på den øverste endeplaten (1-15F955), og/eller om det er lekkasje gjennom tallerkenventilens lyddemper (58-120206) i motorens bunndeksel (3-NXT202).	Fjern og rens tallerkenventilen. Merk: pass på at o-ringen (12d) og reserveringen (12c) ikke blir liggende i endekapselens spor før sammenmontering.
Luft blåses ut av motorens bakre hovedutslipp.	Motorstampelets o-ring (17) er skadet eller slitt.	Stans luftmotoren under belastning midtveis i slaget og sjekk om det kommer luft ut av motorens bakre hovedutslipp.	Skift ut motorstampelets o-ring (17). Modeller: 2200 -123196 3400- 122434 6500- 122675
	Slitasje eller skader på luftventilens kopp/sleide (108-NXT138).		Fjern luftventilens deksel (112-16A038) og sjekk om luftventilens kopp/sleide (108-NXT138) går tregt/sitter fast. Merk: vær forsiktig når pakningen (106-15H634) fjernes. Skift ut luftventilens kopp (108-NXT138).
	Skadet ventilplatetetning (104-15F435).		Skift ut ventilplatetetningen (104-15F435).



## Motoren går uregelmessig

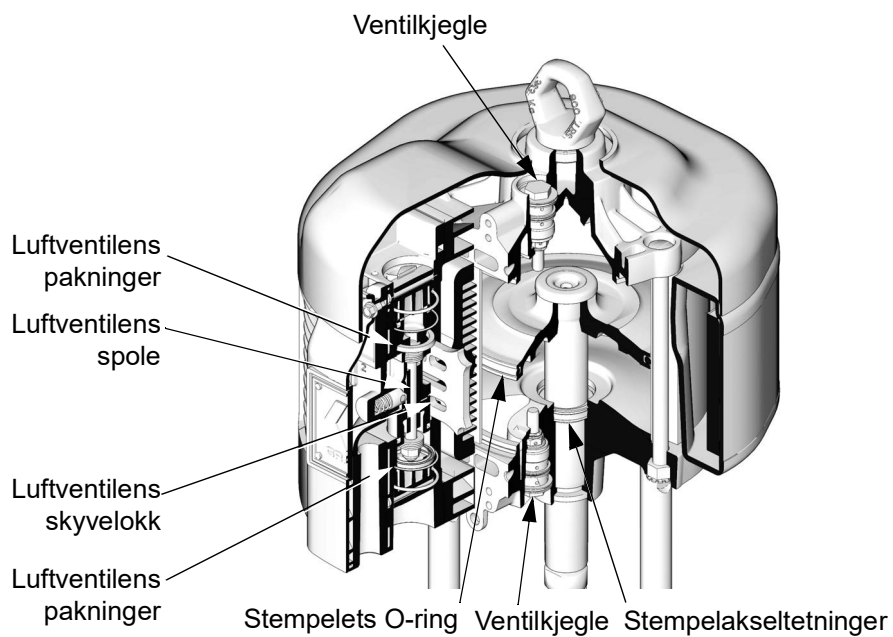
Symptom	Årsak	Sjekkprosedyre	Løsning
Motoren går sakte.	Ising. Merk: Utvendig ising er vanlig.	Stans sprøytingen i noen minutter for å se om motorhastigheten vender tilbake til normalt.	Senk trykket, syklushastigheten eller motorens arbeidssyklus, og/eller drei avisingsknappen (62-NXT112) mot urviseren for å åpne. Low-Noise (lav-støy) motorene iser raskere enn De-ice (avising) modellene. Kan konverteres til avisingslyddemper ved å fjerne spreder (63-15G689) og ledeplate (54-15H179). Bruk et fortettingsfilter med automatisk tømning (NXT093) på modeller m/innebygde luftreguleringer.
	Dårlig lufttilførsel, linjestørrelse og/eller reduksjon av KK koblinger.	Sjekk lufttilførsel og linjestørrelse.	Øk lufttilførselen, fjern eventuelle hemmende tilkoblede anordninger Merk: det skal brukes en luftlinje med en minnestørrelse på 3/4 tommer. Se håndboken som tilhører systemet for informasjon om luftforbruk.
Treg motorreversering.	Tallerkenventilens lyddemper (58-120206) på øvre dekkplate (1), og/eller tallerkenventilens lyddemper (58-120206) i motorens bunndeksel (3) er tett.	Fjern tallerkenventilens lyddempere (58) og sjekk om omskiftet er som det skal.	Skift ut tallerkenventilens lyddemper (58-120206) på øvre dekkplate (1), og/eller tallerkenventilens lyddemper (58-120206) i motorens bunndeksel (3-NXT302).
	Ventilenhet er tørr og klissen.		Fyll på olje i filterkopp eller sett inn en luftslangesmører.
Luftmotoren "hopper" på toppen eller i bunnen av slaget.	Det ligger rusk på den øverste eller nederste tallerkenventilpinnens sete eller den er skadet (12-NXT100).		Rens eller skift ut den nederste tallerkenventilen (12-NXT100) Merk: Den problematiske tallerkenventilen sitter som regel på motsatt side av der motoren hopper, fordi det er en liten lekkasje i tallerkenventilen på motsatt side som forhindret riktig omskifte.
	Stempelventiltettingen er skadet eller installert baklengs på stempelventilen (119-NXT142).	Sjekk om stempelventilen er skadet og at den sitter riktig.	Skift ut ventilleget (103-15H394) eller hele luftventilenheten (40-120089).
	Ventilleget (103-15H394) har sprukket fordi skruene (123-120089) er blitt strammet for hardt.		Skift ut ventilleget (103-15H394) eller hele luftventilenheten (40-120089).
Motoren går med et inngangstrykk for luft på under 10 psi Merk: 20 psi (140 kpa, 1,4 bar) eller høyere er nødvendig for å drive en NXT luftmotor.	Manglende eller skadet fjærbelastet sperrehake (113-NXT145).	Fjern luftventilens deksel (112-16A038) og sjekk om den fjærbelastede sperrehaken (113-NXT145) går tregt/sitter fast. Merk: vær forsiktig når pakningen (106-15H634) fjernes.	Skift ut den fjærbelastede sperrehaken (113-NXT145).
Motoren vil kun gå ved 50 psi (345 kpa, 3,4 bar) eller høyere.	Lekkasje i flat pakning (46-253476).	Fjern ventilens ytre deksel (47-287844) og sjekk at de fire 3/8 -16 x 4" tommers skruene (41-120088) er strammet med et moment på 20 ft-lbs (27,1 N•m)	Skift ut de flate pakningene (46-253476). Merk: smør pakningens flate med fett før den monteres.
Motoren går ved 20 - 50 psi (140-345 kPa, 1,4-3,4 bar), men stanser hvis det inngående lufttrykket er 50 psi (345 kpa, 3,4 bar) eller høyere.	To buffere (59-277366) monteret under #4 hovedstempet.	Demonteres og sjekkes	Fjern den ekstra bufferen (59-277366).

## Uregelmessig lufttrykk med innebygget luftregulering

Symptom	Årsak	Sjekkprosedyre	Løsning
Den innebygde luftmengdemåleren viser null "0".	Manglende lufttrykk.	Sjekk at lufttilførselen er tilstede, at hovedluftventilen er på, drei regulatorknappen "C" med urviseren til ønsket trykkinnstilling.	Sjekk at lufttilførselen er tilstede, at hovedluftventilen er på, drei regulatorknappen "C" med urviseren til ønsket trykkinnstilling. Merk: Hvis regulatorknappen er av den låsbare typen, skal den trekkes ut før den justeres.
Lufttrykket varierer 5 - 10 psi fra settpunktet.	Pilotventilens (17-NXT095) avtappingsåpning er tett.		Repareres med reparasjonssettet for regulatorer (17-NXT095).
Lufttrykket går rett til inngående linjetrykk fra settpunktet.	Lekkasje i formet pakning (17-15G439) .		Skift ut pakning (3-15G439) eller reparasjonssett for tetninger (NXT096).
	Regulatorventilens spole (8-NXT098) sitter fast/er skadet.		Fjern, se etter skader, smør og sett sammen igjen. regulatorventilens spole (8-NXT098) skiftes ut hvis skadet. Fjern luftreguleringen og monter en annen regulator på 3/4 npt(f) motorens luftinngangsport for å se om det fortsatt er et problem med luftmotoren. Light Duty sett: 262230 Heavy Duty eller Xtreme Duty: 262231

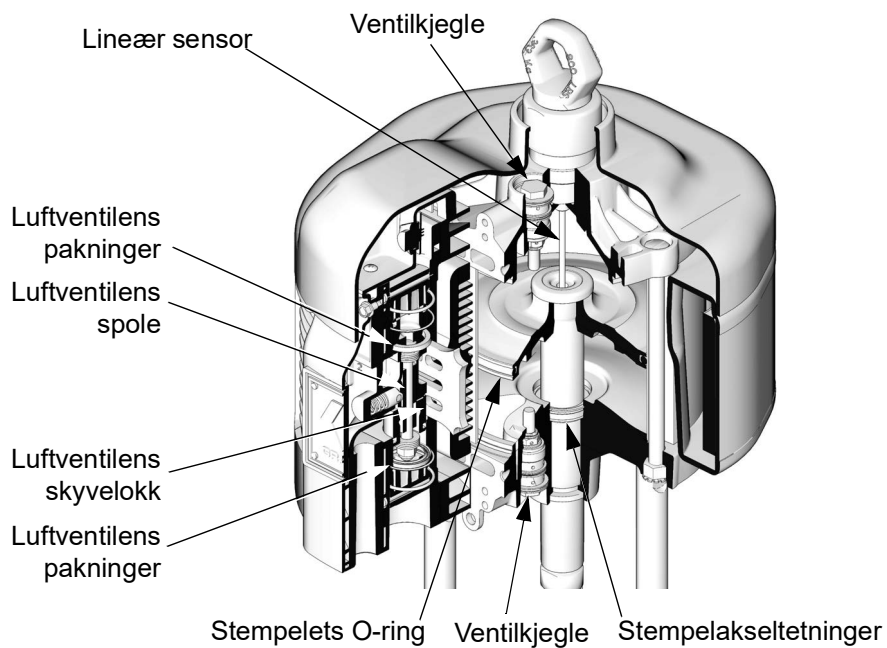
## Kontinuerlig luftutslipp fra motoren

Symptom	Årsak	Sjekkprosedyre	Løsning
Kontinuerlig luftutslipp rundt motorakselen.	Luftmotorens akseltetning er ødelagt.		Skift ut tetningene med NXT200 (2200), NXT300 (3400), NXT600 (6500) tetningssett for motorer. Se <b>Deler</b> , side 30.
Luft blir hele tiden pumpet fra lyddemperen på opp- og nedover slag.	Avisingsreguleringen er åpen.	Sjekk reguleringsknappen for avisning.	Steng avisingsreguleringen med knotten eller en flat skrutrekker.



T18624a

**FIG. 6. Snittperspektiv, Standard og DataTrak-modeller**



T18066b

**FIG. 7. Snittperspektiv, modeller med lineær sensor**

# Reparasjon


## Forebyggende vedlikeholdsplan

Driftsforholdene for ditt bestemte system avgjør hvor ofte vedlikehold må utføres. Sett sammen en forebyggende vedlikeholdsplan ved å notere ned når og hvilken type vedlikehold som må gjøres, og kom frem til en regelmessig plan for kontroll av systemet.

## Nødvendig verktøy

- Flat skrutrekker
- Stjerneskrutrekker (Phillips)
- 3/4 tommer (3/4 in.) pipenøkkel
- 9/16 tommer (9/16 in.) pipenøkkel
- 3/8 tommer (3/8 in.) pipenøkkel
- Momentnøkkel
- Smørefett
- Gjengelim

## Trykkavlastningsprosedyre

							
Innestengt luft kan forårsake at pumpen uventet begynner å dreie, og kan resultere i alvorlige skader fra injeksjon gjennom hud eller bevegelige deler.							

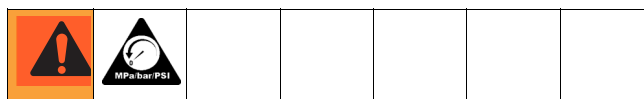
							
Motoren må ikke løftes eller flyttes mens den er under trykk.							

1. Sett på avtrekkerlåsen.
2. Steng sikkerhetsluftventilen.
3. Frigjør avtrekkerlåsen.

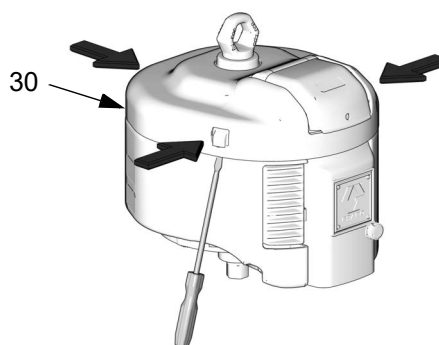
4. Hold en metalldel på pistolen fast mot et jordet metallspann. Trekk av pistolen for å avlaste trykket.
5. Sett på avtrekkerlåsen.
6. Åpne opp alle væskeavtappingsventilene i systemet, og hold en avfallsbeholder klar til å fange opp avtappingen. La avtappingsventilen(e) være åpne helt til du er klar til å sprøyte igjen.
7. Hvis du har mistanke om at dysen eller slangen er helt tett, eller at trykket ikke er helt avlastet etter trinnene ovenfor, skal du først løsne dyseholderens mutter eller slangens endekobling MEGET LANGSOMT for å slippe trykket ut gradvis. Løsne deretter helt. Fjern tilstoppingen i slangen eller dysen.

## Reparasjon av luftventil

### Demontering av luftventilen



1. Stans pumpen i midten av pumpeplanet. Avlast trykket, side 20.
2. Koble luftslangen ut av motoren.
3. Se FIG. 8. Ta av toppdekslet (30).



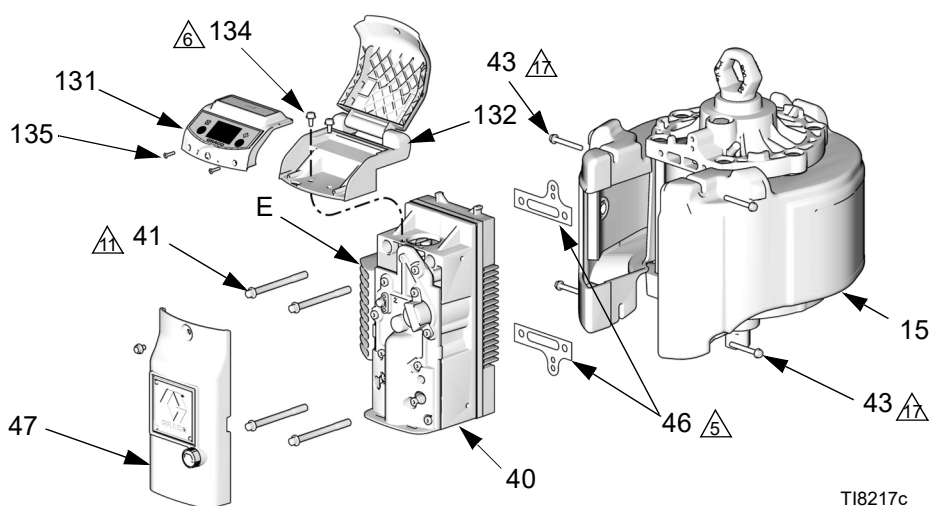
T18218b

**FIG. 8. Ta av toppdekslet**

4. Se FIG. 9. Ta av det ytre ventildekslet (47).
5. For motorer med DataTrak eller lineær sensor:

- a. **DataTrak Modeller:** Skru ut de to skruene (135). Ta DataTrak-modulen (131) forsiktig ut, se side 14. Koble rusningsspole- og sensorkablene fra modulkortet. Skru ut de to skruene (134) og skyv huset (132) forsiktig vekk fra luftventilen.
  - b. **Modeller med lineær sensor:** Skru ut skruene (134) og skyv huset (132) forsiktig vekk fra luftventilen. Frakoble sensorkabelen fra kretskortet. Se FIG. 15 på side 28.
  - c. **Separate DataTrak-modeller:** Når du tar av det ytre dekselet (47) må du skyve den separate kabelbunten og maljen forsiktig ut av slissen på dekselet. Se FIG. 17 på side 29.
6. Skru ut skruene (43 og 41). Ta ut luftventilen (40) ved å ta tak i toppen og bunnen og drei ventilen ut fra høyre side, for å ta avtrekkshuset (E) ut av lydtemperen (15). Skift ut pakningene (46).
  7. For å reparere luftventilen, gå til **Ta luftventilen fra hverandre**, side 22. For å installere en helt ny luftventil, fortsett med trinn 8.
  8. Smør pakningene (46) og kontroller at de står på linje med hullene på baksiden av luftventilen (40). Installer luftventilen. Skru inn skruene (41) og trekk til med et moment på 27,1 N•m (20 ft-lb). Skru skruene (43) inn for hånd, stram dem deretter fullstendig inn mot lydtemperen (15).
  9. For motorer med DataTrak eller lineær sensor:
    - a. **DataTrak Modeller:** Skyv huset (132) forsiktig over luftventilen. Skru skruene (134) inn for hånd, trekk deretter til med et moment på 11,3 N•m (100 in-lb). Sett spole- og sensorkablene tilbake på plass på DataTrak-modulen (131), se side 14. Skyv modulen forsiktig tilbake på plass i huset (132). Sett de to skruene tilbake på plass (135).
    - b. **Modeller med lineær sensor:** Koble sensorkabelen til kretskortet. Se FIG. 15, side 28. Skyv huset (132) forsiktig over luftventilen. Skru skruene (134) inn for hånd, trekk deretter til med et moment på 11,3 N•m (100 in-lb).
    - c. **Separate DataTrak-modeller:** Når du installerer det ytre dekselet (47) må du skyve den separate kabelbunten og maljen forsiktig inn i slissen på dekselet. Se FIG. 17 på side 29.
  10. Sett toppdekselet tilbake på plass (30).
  11. Koble luftslangen til motoren.


- ⚠ Smør på smøremiddel.
- ⚠ Skru inn for hånd, og trekk deretter til med et moment på 11,3 N•m (100 in-lb).
- ⚠ Trekk til med et moment på 27,1 N•m (20 ft-lb).
- ⚠ Stram fullstendig inn mot lydtemperen (15).



TI8217c

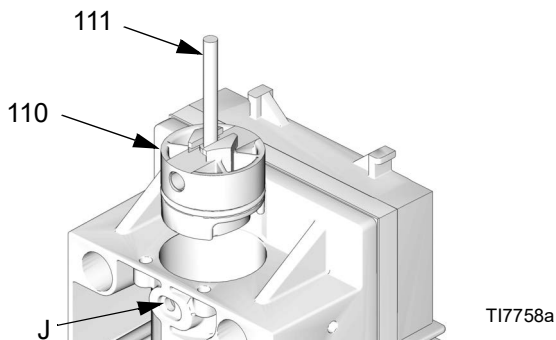
**FIG. 9. Demontering av luftventilen (Modell som vises har DataTrak-modul)**

## Ta luftventilen fra hverandre

 Reparasjonssett NXT135 for luftventiltetninger er tilgjengelig. Deler som inkluderes i settet er merket med et symbol (†). Sett inkluderer de nyeste forbedringer i deler og pakninger. Bruk alle delene i settet.

Modifiseringssett NXT144 for luftventil er tilgjengelig. Deler som inkluderes i settet er merket med et symbol (‡). Sett inkluderer de nyeste forbedringer i deler og pakninger. Bruk alle delene i settet.

1. Utfør trinnene 1-6 under **Demontering av luftventilen**, side 20.
2. Se FIG. 11. Skru ut skruene (124), ansatsdeksel (112), fjærbelastet sperrehake (113), pakning (106) og avisingsregulering (145).
3. Se FIG. 10. Ta holdepinnene (111) ut av hullene sine (J). Snu pinnene opp ned og skyv hodene inn i åpningene på stempelklinkene (110). Bruk pinnene til å trekke ut stempelklinkene.



**FIG. 10. Ta ut stempelklinkene**

4. Se FIG. 11. Drei stempelventilenheten (119) slik at du får tilgang til pinnene (P). Hev fjæren (S) og skyv ut en pinne. Skyv én ende av stempelventilen ut av toppen på ventilenheten (103) og den andre delen ut av bunnen. Fjærene (S) må ikke forvris på en permanent måte.
5. Kontroller stampelet og tetningene. Hvis det finnes skader, må du skifte ut stempelventilenheten (119). Den åpne tetningskanten må peke mot midten.

6. Ta kappene (109) forsiktig av. Kontroller tetningene (109a) og overflaten på innsiden av kappene og huset (103) for slitasje og skader.
7. Ta av ansatsen (108) og ansatssperrehaken (107).
8. Ta av skruer (123), holdere (117), ventilplate (105) og tetning (104).
9. Kontroller rampe (107), ansats (108), plate (105), hus (103) og tetning (104) for skader eller sprekker.

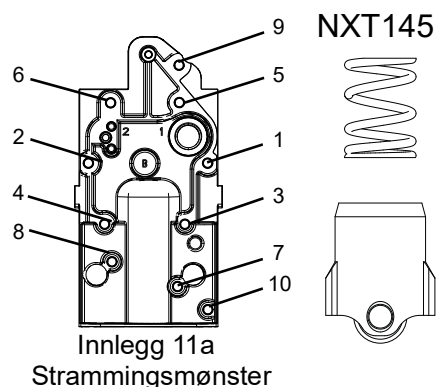
## Sette luftventilen sammen igjen

1. Installer en ny pakning (102†‡) mellom ventilenhet (103) og avtrekksdeksel (101).
2. Smør ventilplaten (105‡). Installer tetningen (104†‡) og platen (105‡) inn i ventilenheten (103). Skru skruene (123) og holderne (117) inn for hånd, stram deretter til med et moment på 28,5-31,1 N•m (21-23 ft-lb). Smør tetningsenden på ansatsen (108‡). Installer ansatsen og rampen (107‡).
3. Smør o-ringer (109a) på kapper (109‡). Installer kappene. Smør de innvendige overflatene.
4. Smør stempler og tetninger i stempelventilenheten (119) med litium smørefett. Installer en ende av stempelventilen inn i ventilenheten (103). Drei stampelet slik at du får tilgang til pinnehullene. Installer den andre enden og fest med pinne (P) og fjær (S).

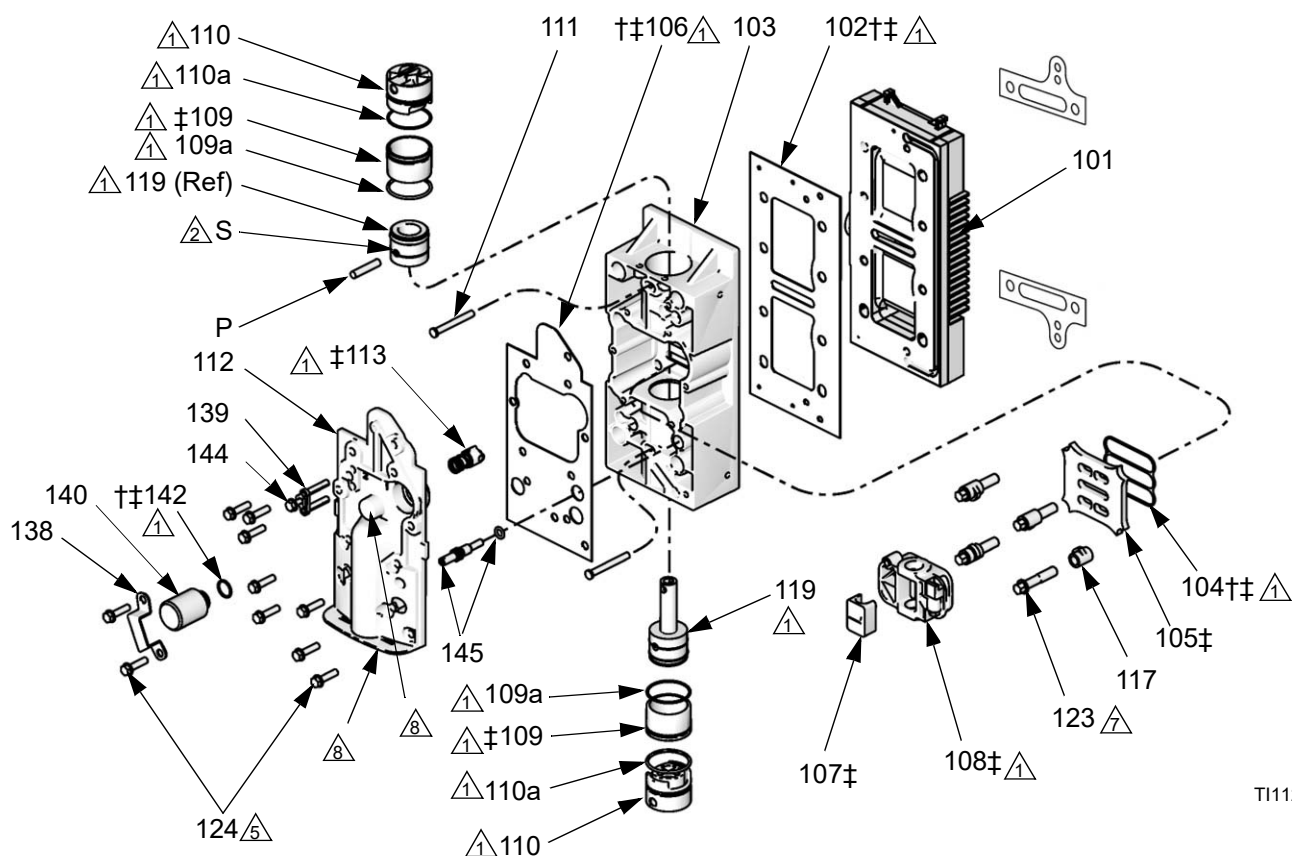
### FORSIKTIG

Fjærene må ikke forvris på en permanent måte. Fjærene må strammes helt inn mot stempelventilenheten (119) for å unngå hindringer. Kontroller at de to fjærtrådene ikke er på en side av klemmen.

5. Smør o-ringer (110a). Installer stempelklinken (110) og holdepinnene (111).
6. Se FIG. 11. Smør og installer fjærbelastet sperrehake (113‡), pakning (106‡‡), ansatsdeksel (112) og skruer (124). Stram til 19,2-21,4 N•m (170-190 in-lb), og følg mønsteret vist i innlegg 11a.
7. Se FIG. 9, side 21. Smør pakningene (46) og kontroller at de står på linje med hullene på baksiden av luftventilen (40). Installer luftventilen. Skru inn skruene (41) og trekk til med et moment på 27,1 N•m (20 ft-lb). Skru skruene (43) inn for hånd, stram dem deretter fullstendig inn mot lyddempere (15).
8. For motorer med DataTrak eller lineær sensor, sett modulene inn igjen, se trinn 9, side 21.




- ⚠ Bruk litium smørefett av høy kvalitet.
- ⚠ **Viktig:** Fjær (S) må ikke forvris på en permanent måte. Fjær må strammes helt inn mot stempelet (119) for å unngå hindringer.
- ⚠ Trekk til med et moment på 14,7 N•m (180 in-lb).
- ⚠ Skru inn for hånd, trekk deretter til med et moment på 28,5-31,1 N•m (21-23 ft-lb).



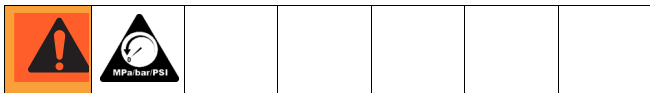
T111295b

FIG. 11. Reparasjon av luftventil (NXT107 vises)

## Reparasjon av sylindere og stempel

 Reparasjonssett for luftmotortetninger er tilgjengelig. Se delelistene på side 32, 34 og 36 for riktig sett for din motorstørrelse. Deler som inkluderes i settene er merket med en stjerne (\*). Bruk alle delene i settet for å oppnå best resultat.

### Ta luftmotoren fra hverandre



1. Stans pumpen i midten av pumpeslaget. Avlast trykket, side 20.
2. Koble luftslangen ut av motoren.
3. Se FIG. 8 på side 20. Ta av toppdekselet (30).
4. For motorer med DataTrak eller lineær sensor:
  - a. **DataTrak Modeller:** Skru ut de to skruene (135). Ta DataTrak-modulen (131) forsiktig ut, se side 14. Koble rusningsspole- og sensorkablene fra modulkortet. Skru ut de to skruene (134) og skyv huset (132) forsiktig vekk fra luftventilen.
  - b. **Modeller med lineær sensor:** Skru ut skruene (134) og skyv huset (132) forsiktig vekk fra luftventilen. Frakoble sensorkabelen fra kretskortet. Se FIG. 15 på side 28.
5. Ta av det ytre ventildekselet (47). Se FIG. 12.
6. Ta ut de fire skruene (43) og lyddemperen (15).
7. Skru ut de to øverste luftventilskruene (41). Løsne men ta ikke ut de to nederste skruene (41). Vipp luftventilen (40) for å gjøre demonteringen lettere.
8. Ta ut ankerboltene (13). Bruk en gummiklubbe og slå på undersiden av topplokket (1) for å løsne det. Løft topplokket av motoren.
9. Frakoble luftmotoren fra nedre enhet (se din separate pumpehåndbok). Adapteren (A) på stempelakselen skal bli værende på akselen (S).
10. Skyv stempelsettet (4) ut av toppen på sylindere (2).
11. Kontroller stempelets o-ring (17). Kontroller stempel (4) og stempelaksel (S) for hakk eller andre skader. Erstatningsstempelet (4) inkluderer stempel, aksel (S) adapter (A) og buffert (10).
12. Ta av sylindere (2). Kontroller den innvendige overflaten for hakk eller andre skader. Skift den ut hvis den har skader.
13. Ta av buffert (59), låse-ring (9), reservepakninger (8) og v-pakning (7) fra det nedre dekselet (3). Inspiser delene for slitasje eller skader. Inspiser det nåværende lageret (B) (små riper er akseptabelt). Hvis lageret har skader, skift ut det nedre dekselet (3).



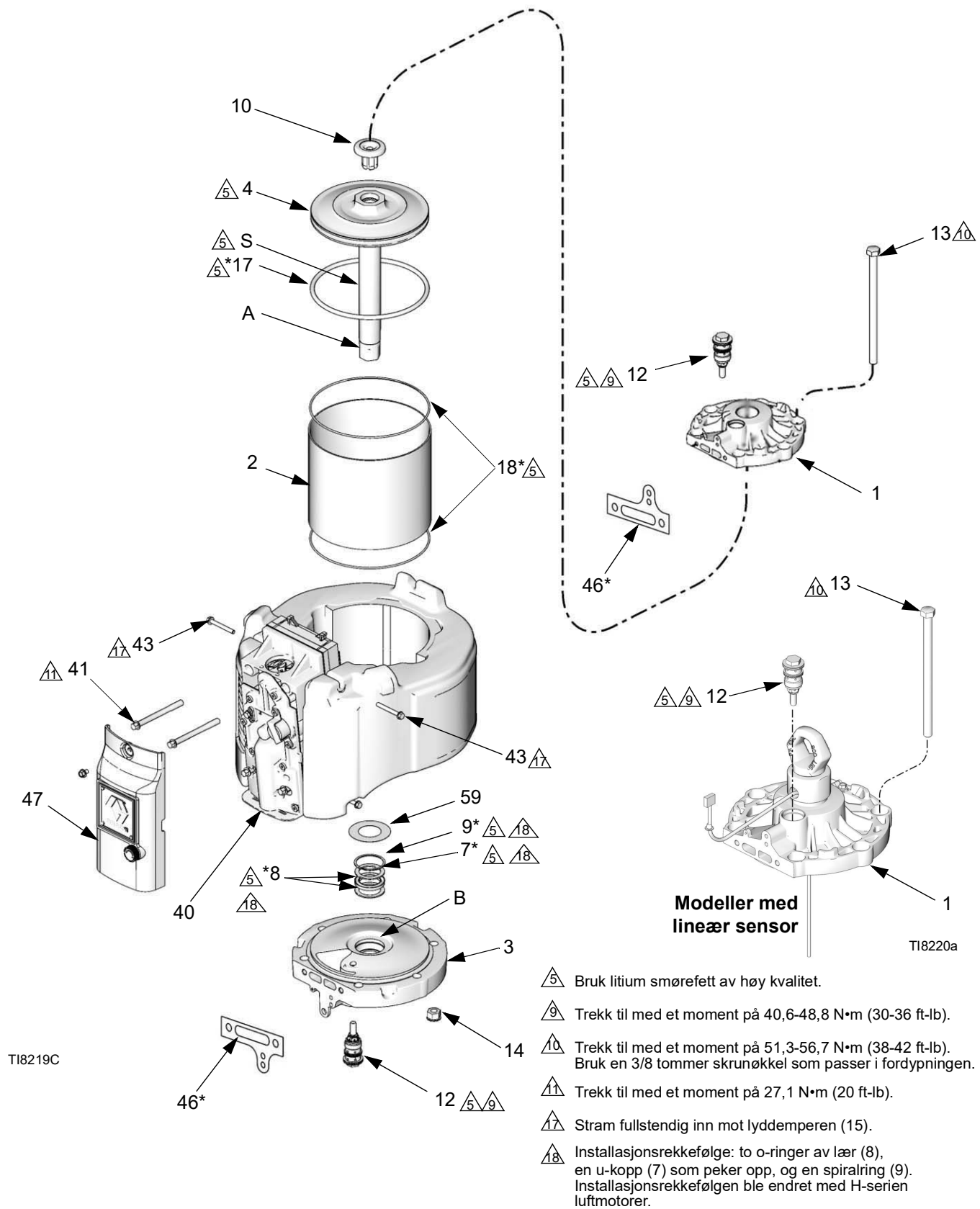


FIG. 12. Reparasjon av luftmotor

## Sette luftmotoren sammen igjen

1. Se FIG. 12. Installer to reservepakninger (8\*), og deretter v-pakning (7\*) med kantene pekende oppover. Sett deretter låse-ringen (9\*) inn i bunndekselet (3). Smør pakningene. Installer lyddemperen (59).



Før H-serien luftmotorer ble u-koppen (7) installert mellom lærpakningene (8).

2. Installer o-ringen (17\*) på stampelet (4). Kontroller at stempelbufferen (10) er på plass.



Det er normalt at o-ringen (17\*) virker for stor.

3. Installer stempelenheten på bunndekselet (3) ved å skyve adapteren (A) og akselen (S) forsiktig gjennom pakningene.
4. Smør innsiden av sylindren (2). Plasser sylindren (2) over stampelet (4). Vær forsiktig at du ikke skader o-ringen (17\*). Sett o-ringen forsiktig inn i sporet ved å klemme det helt til sylindren glir over.



Det er normalt at o-ringen (17\*) virker for stor til å passe inn i sylindren.

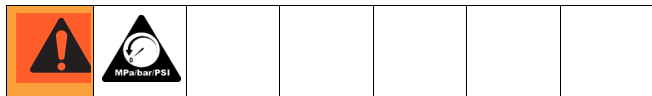
5. Plasser forsiktig topplokket på sylindren (2) slik at den flate kanten stilles på linje med den flate kanten på bunndekselet (3). Sett på ankerboltene (13) og trekk til for hånd.
6. Bruk de nye pakningene (46) og sett ventilenheten på igjen med de to øverste luftventilskruene (41) og trekk til med et moment på 27,1 N•m (20 ft-lb). Sett inn og stram de to nederste ventilskruene (41) for å stille endelokkene (1) og bunndekselet (3) på linje. Løsne deretter de to nederste skruene (41).
7. Trekk til ankerboltene på endelokkene (13) med et jevnt moment på 51,3-56,7 N•m (38-42 ft-lb).
8. Stram de nederste luftventilskruene (41) igjen og trekk til med et moment på 27,1 N•m (20 ft-lb).
9. Sett luftmotoren tilbake på den nedre enheten (se din separate pumpehåndbok).



Se **Tilbehør**, side 42 for en liste over tilgjengelige adaptere for å koble NXT-motoren til forskjellige Graco-enheter.

10. Sett lyddemperen (15) på igjen. Stram skruene (43) helt inn mot lyddemperen.
11. Sett det ytre ventildekselet (47) tilbake på plass.
12. For motorer med DataTrak eller lineær sensor:
  - a. **DataTrak Modeller:** Skyv huset (132) forsiktig over luftventilen. Skru skruene (134) inn for hånd, trekk deretter til med et moment på 11,3 N•m (100 in-lb). Sett spole- og sensor-kablene tilbake på plass på DataTrak-modulen (131). se side 14. Skyv modulen forsiktig tilbake på plass i huset (132). Sett de to skruene tilbake på plass (135).
  - b. **Modeller med lineær sensor:** Koble sensorkabelen til kretskortet. Se FIG. 15, side 28. Skyv huset (132) forsiktig over luftventilen. Skru skruene (134) inn for hånd, trekk deretter til med et moment på 11,3 N•m (100 in-lb).
13. Sett toppdekselet tilbake på plass (30).
14. Koble luftslangen til motoren.

## Reparasjon av ventilkjegle



1. Stans pumpen i midten av pumpe laget. Avlast trykket, side 9.
2. Koble luftslangen ut av motoren.
3. Se FIG. 8 på side 20. Ta av toppdekelet (30).
4. Se FIG. 13. Skru ventilkjegledelene (12) fra hverandre. Det kan være at de små o-ringene (12c, 12d) ikke kommer ut sammen med de andre delene. Sørg for at du fjerner dem fra topplokket (1) eller bunndekselet (3).
5. Inspiser ventilkjeglens o-ringer (12a, 12b, 12d) og reserven (12c). Skift ut ødelagte o-ringer, eller skift ut hele ventilkjegleenheten.
6. Smør ventilkjegledelene (12) og sett dem tilbake i toppdekelet (1) og bunndekselet (3). Trekk til med et moment på 40,6-48,8 N•m (30-36 ft-lb).

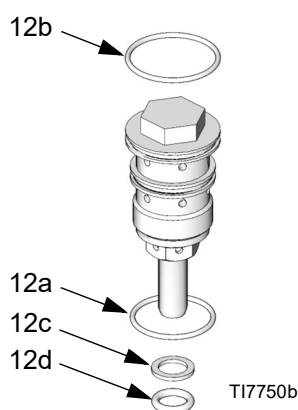



FIG. 13. Originale ventilkjegledetaljer

 Ventilkjegler ble oppgradert rundt midten av 2009 for forbedret tetning og snarere igangsetting. Nyere ventilkjegler kan brukes i eldre luftmotorer, men du må ikke bruke reserve o-ringene (12c).

Hvis du bestiller en ny ventilkjegle NXT100, vil du automatisk få tilsendt en ny type ventilkjegle.

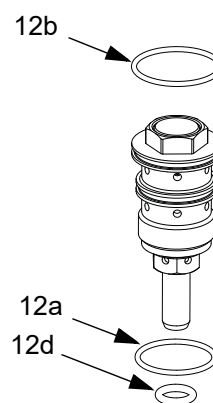
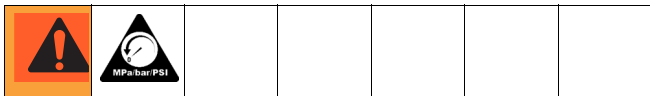
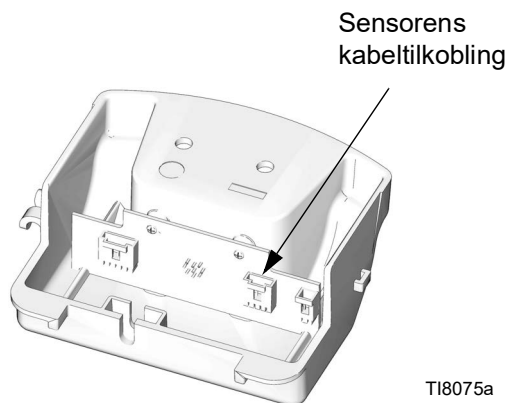


FIG. 14. Detalj ny stil ventilkjegle

## Skifte ut lineær sensor (hvis inkludert)



1. Stans pumpen i midten av pumpeslaget. Avlast trykket, side 9.
2. Koble luftslangen ut av motoren.
3. Se FIG. 8 på side 20. Ta av toppdekslet (30).
4. Hold adapteren (33) med en skrunøkkel for å unngå at den snurrer, og skru ut løfteringen (21). Se FIG. 16.
5. Skru ut skruene (134) og skyv huset (132) forsiktig vekk fra luftventilen. Frakoble sensorkabelen fra kretskortet. Se FIG. 15.



**FIG. 15. Sensorens kabeltilkobling**

6. Før kablen tilbake gjennom hullet (H) på siden av adapteren (33) og trekk den ut av toppen på adapteren.
7. Skru løs adapteren (33) og sensoren (35). Løft sensoren rett opp og ut av løftermotoren.
8. Smør gjengelim på det nye sensorhuset. Skru sensoren (35) inn i topplokket (1). Trekk til med et moment på 40,6-48,8 N•m (30-36 ft-lb).
9. Smør gjengelim på adapteren (33). Før sensorkablen rett opp og ut av toppen på adapteren, skru deretter adapteren inn i topplokket (1). Trekk til med et moment på 40,6-48,8 N•m (30-36 ft-lb).

10. Før sensorkablen gjennom hullet (H) på siden av adapteren og koble den til kretskortet igjen. Se FIG. 15, side 28. Skyv huset (132) forsiktig over luftventilen. Skru skruene (134) inn for hånd, trekk deretter til med et moment på 11,3 N•m (100 in-lb).

11. Smør gjengelim på løfteringen (21). Hold adapteren (33) med en skrunøkkel for å forhindre at den snurrer, og trekk til løfteringen med et moment på 40,6-48,8 N•m (30-36 ft-lb).

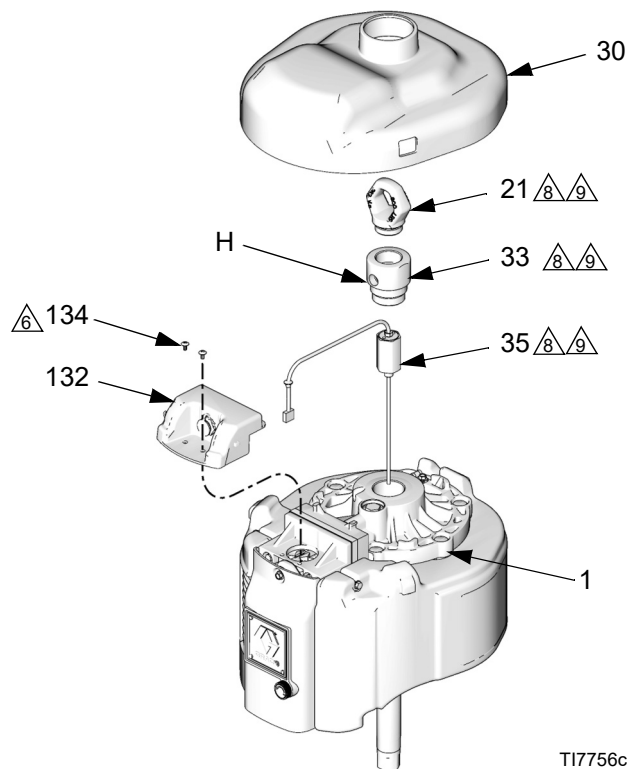
12. Sett toppdekslet tilbake på plass (30).

13. Koble luftslangen til motoren.

Skru inn for hånd, og trekk deretter til med et moment på 11,3 N•m (100 in-lb).

Smør på lim.


Trekk til med et moment på 40,6-48,8 N•m (30-36 ft-lb).

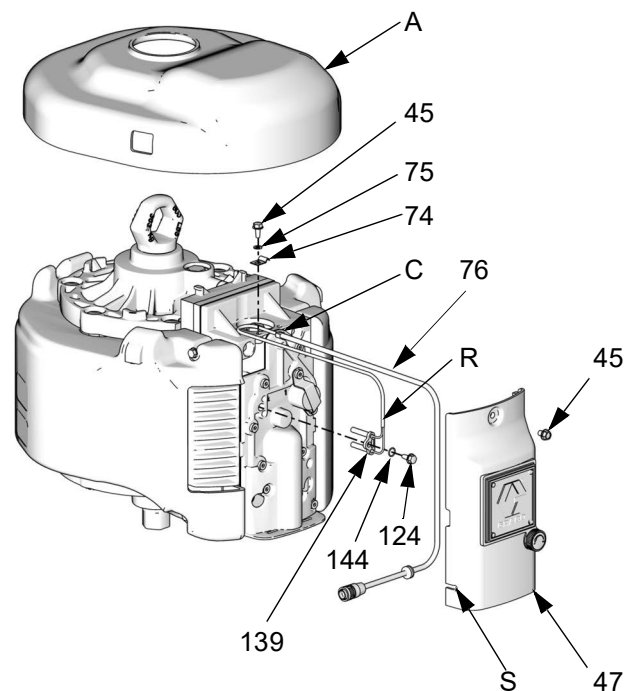


**FIG. 16. Skifte ut lineær sensor**

## Separat DataTrak-tilkoblingssett NXT406

1. Stans pumpen i løpet av nedoverslaget.  
Følg **Trykkavlastningsprosedyre**, side 20.
2. Koble luftslangen ut av motoren.
3. Ta av toppdekslet. Ta av luftventildekselet og kast.
4. Installer reedbrytersensoren (139) og fest den med skruer (124) og o-ring (144). Se FIG. 17. Koble sensorkabelen til reedbryteren (R) til separat DataTrak-kabelbunt (76).
5. Før kablene til toppen av luftventilen. Installer kabelstrekavlastning (74) med skrue (45) og mutter (75) på reedbrytersensoren omtrent 50 mm (2 tommer) bak tilkoblingen (C).
6. Før den separate DataTrak-kabelbunten (76) ned foran luftventilen og skyv kablet forsiktig inn i sporet (S) på det nye luftventildekselet (47). Det bør være 76 mm (3 tommer) med kabel som henger ut av luftventildekselet.
7. Installer det nye luftventildekselet (47) med skruen (45), og plasser kabelbunten (76) slik at den ikke klemmes.
8. Sett toppdekslet (A) tilbake på plass.
9. Koble luftslangen til motoren.
10. Koble kablet fra den separate DataTrak-modulen inn i kabelbunten (76).

 Se systemets driftshåndbøker for fullstendig instruksjoner om separat DataTrak-modul.



TI10949A

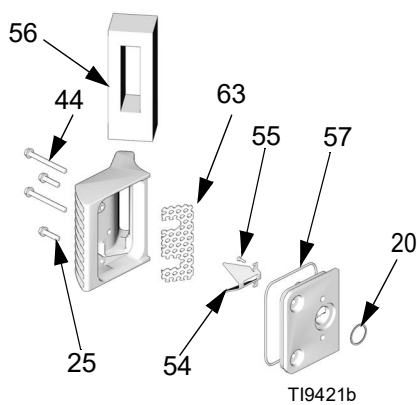
**FIG. 17. Separat DataTrak-tilkoblingssett**

# Deler

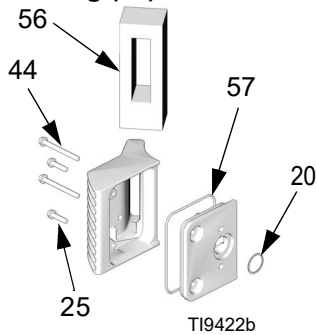
## Tegning av luftmotordeler (vist med DataTrak og lavstøy eksos)

Luftmotormodell	Deleliste side
NXT-modell 2200	32
NXT-modell 3400	34
NXT-modell 6500	36

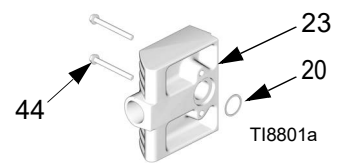
### Detaljer om avtrekk med lav støy (24)



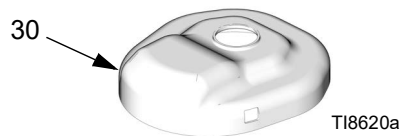
### Detaljer om avtrekk med avising (22)



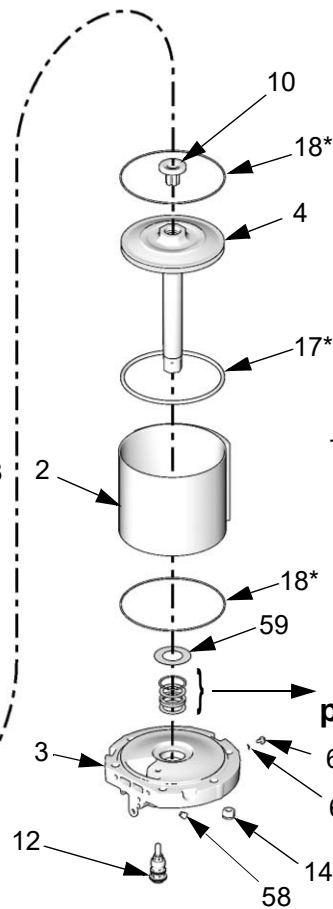
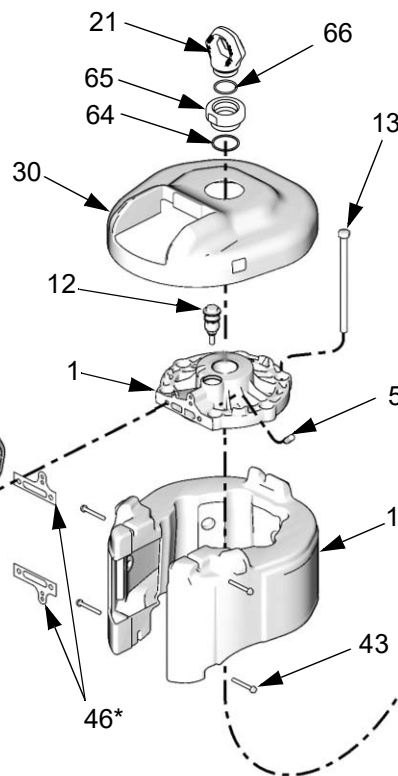
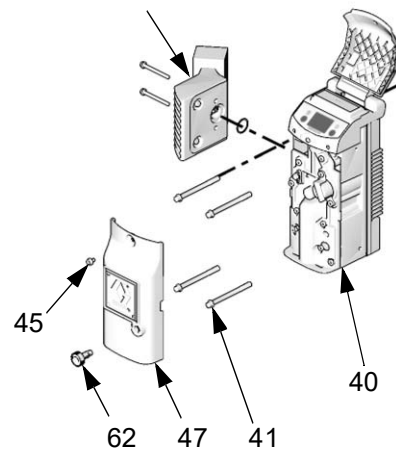
### Detaljer om separat avtrekk (23)



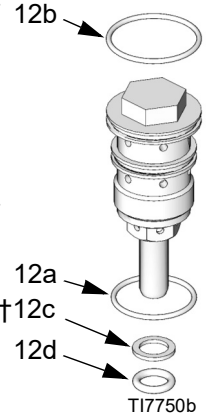
### Toppdekselets (30) detaljer for modeller uten DataTrak



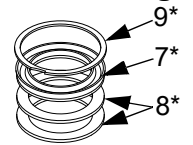
Se avtrekksdetaljer ovenfor



### Kjegle (12) Detaljer (se side 27)



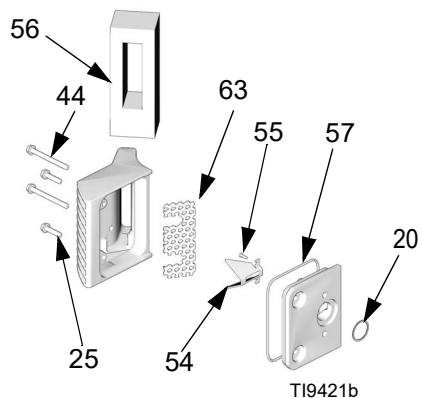
### Detaljer om pakkebestilling



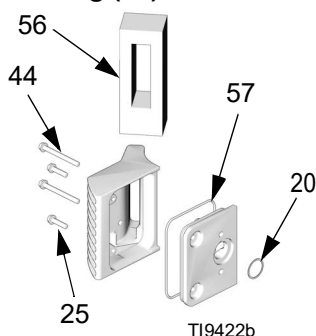
# Tegning av luftmotordeler (Vises med lineær sensor)

Luftmotormodell	Deleliste side
NXT-modell 2200	32
NXT-modell 3400	34
NXT-modell 6500	36

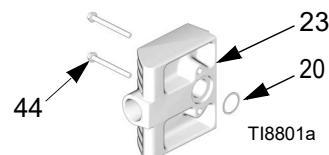
## Detaljer om avtrekk med lav støy (24)



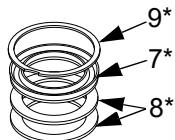
## Detaljer om avtrekk med avising (22)



## Detaljer om separat avtrekk (23)

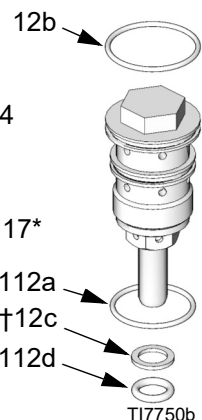


## Detaljer om pakkebestilling



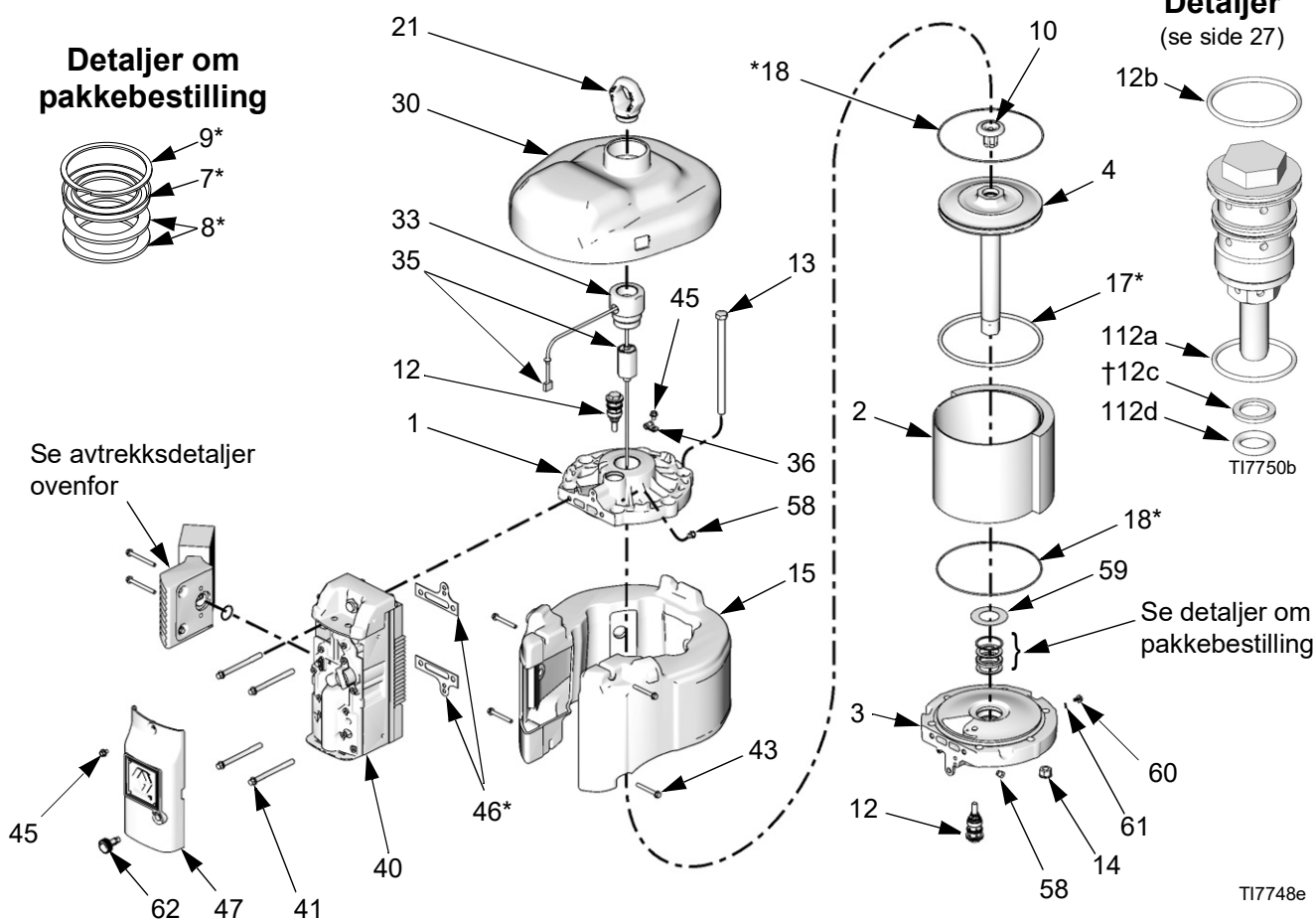
Se avtrekksdetaljer ovenfor

## Kjegle (12) Detaljer (se side 27)



Se detaljer om pakkebestilling

TI7748e



## NXT-modell 2200 luftmotorer

### NXT Modell 2200 vanlige deler

Ref.	Del	Beskrivelse	Antall	Ref.	Del	Beskrivelse	Antall
				14	15F639	MUTTER, med låse-skive; 1/2-13	4
				15	NXT203	LYDDEMPER	1
1	15F955	DEKSEL, topp	1	17*	123196	O-RING, stempel; nitril	1
2	NXT204	SYLINDER	1	18*	15F449	O-RING, endelokk; nitril	2
3	NXT202	DEKSEL, bunn	1	20★	119990	O-RING; buna-N	1
4	NXT201	STEMPELSETT	1	21	15F931	RING, løfte	1
7*	161562	PAKNING, V-blokk; nitril	1	41	120088	SKRUE; 3/8-16 x 101 mm	4
8*	15H610	PAKNING, reserve; lær	2			(4 tommer)	
9*	16A026	LÅSE-RING	1	43	120091	SKRUE, selvgjengende; 1/4-20 x	4
10	NXT106	BUFFERT, stempel; inkluderer magnet	1			51 mm (2 tommer)	
12	NXT100	VENTILKJEGLE; inkluderer enheter 12a-12d	2	44	120092	SKRUE, selvgjengende; 1/4-20 x	2
						63 mm (2-1/2 tommer)	
12a		. O-RING; buna-N	1	46*	253476	PAKNING	1
12b		. O-RING; buna-N	1	47	287844	DEKSEL, ventil, ytre	1
12c†	NXT101	. O-RING, reserve; buna-N	1	51▲	15F674	ETIKETT, sikkerhet	1
12d		. O-RING; buna-N	1	52▲	15F973	ETIKETT, sikkerhet	1
13	119050	BOLT, sekskanthode; 1/2-13 x 203 mm (8 tommer)	4	58	120206	LYDDEMPER, ventilkjegle	2
				59	277366	BUFFERT	1
				60	116343	SKRUE, jording; M5 x 0,8	1
				61	111307	SKIVE, låse; 5 mm	1
				62	NXT112	KNOTT, avising	1



## NXT Modell 2200 Forskjellige deler

Ref.	Beskrivelse	Luftmotorens delenumre									Antall
		N22DN0	N22DT0	N22DH0	N22LN0	N22LT0	N22LH0	N22RN0	N22RT0	N22RH0	
22	SETT, avisingsavtrekk, inkluderer enheter 20, 25, 44, 56, 57	NXT110	NXT110	NXT110							1
23	SETT, separat avtrekk; inkluderer enheter 20, 44							NXT105	NXT105	NXT105	1
24	SETT, avtrekk med lav støy; inkluderer enheter 20, 22, 25, 44, 54, 55, 56, 57, 63				NXT104	NXT104	NXT104				1
25	SKRUE, maskin, sekskanthode; 1/4-20 x 25 mm (1 tomme)	120730	120730	120730	120730	120730	120730				2
30	DEKSEL, topp	15G377	15G576	15G379	15G377	15G576	15G379	15G377	15G576	15G379	1
33	ADAPTER, løftering			15F772			15F772			15F772	1
35	SENSORSETT			287839			287839			287839	1
36	LEDEANORDNING, trykkavlastning			120143			120143			120143	1
40	LUFTVENTILENHET; se side 39	NXT107	NXT108	NXT109	NXT107	NXT108	NXT109	NXT107	NXT108	NXT109	1
45	SKRUE, selvgjengende; 1/4-20 x 13 mm (1/2 tomme)	107257			107257			107257			1
			107257			107257			107257		3
				107257			107257			107257	4
54★	DEFLEKTOR				15H179	15H179	15H179				1
55★	SKRUE, selvgjengende; 1/4-20 x 13 mm (1/2 tomme)				107257	107257	107257				2
56	TETNING, avtrekk	15H190	15H190	15H190	15H190	15H190	15H190				1
57★	PAKNING; buna-N	15K345	15K345	15K345	15K345	15K345	15K345				1
63★	DYSE-NÅL, avtrekk				15G689	15G689	15G689				1
64	O-ring	108014	108014		108014	108014		108014	108104		1
65	ADAPTER, løftering	16D001	16D001		16D001	16D001		16D001	16D001		1
66	O-ring	C20987	C20987		C20987	C20987		C20987	C20987		1

▲ Etiketter, merkelapper og kort som angir "Fare" og "Advarsel" leveres gratis.

\* Deler som inkluderes i reparasjonssett NXT200 (kjøpes separat).

★ Deler som inkluderes i omstillingssett for avtrekk med lav støy NXT111 (kjøpes separat).

† Brukes kun med originale ventilkjegler (se FIG. 13) som ble produsert før midten av 2009.

## NXT-modell 3400 luftmotorer

### NXT Modell 3400 Vanlige deler

Ref.	Del	Beskrivelse	Antall	Ref.	Del	Beskrivelse	Antall
				14	15F639	MUTTER, med låse-skive; 1/2-13	6
				15	NXT303	LYDDEMPER	1
1	15F954	DEKSEL, topp	1	17*	122434	O-RING, stempel; nitril	1
2	NXT304	SYLINDER	1	18*	15F449	O-RING, endelokk; nitril	2
3	NXT302	DEKSEL, bunn	1	20★	119990	O-RING; buna-N	1
4	NXT301	STEMPELSETT	1	21	15F931	RING, løfte	1
7*	161562	PAKNING, V-blokk; nitril	1	41	120088	SKRUE; 3/8-16 x 101 mm	4
8*	15H610	PAKNING, reserve; lær	2			(4 tommer)	
9*	16A026	LÅSE-RING	1	43	120091	SKRUE, selvgjengende; 1/4-20 x	4
10	NXT106	BUFFERT, stempel; inkluderer magnet	1			51 mm (2 tommer)	
12	NXT100	VENTILKJEGLE; inkluderer enheter 12a-12d	2	44	120092	SKRUE, selvgjengende; 1/4-20 x	2
						63 mm (2-1/2 tommer)	
12a		. O-RING; buna-N	1	46*	253476	PAKNING	1
12b		. O-RING; buna-N	1	47	287844	DEKSEL, ventil, ytre	1
12c†	NXT101	. O-RING, reserve; buna-N	1	51▲	15F674	ETIKETT, sikkerhet	1
12d		. O-RING; buna-N	1	52▲	15F973	ETIKETT, sikkerhet	1
13	119050	BOLT, sekskanthode; 1/2-13 x 203 mm (8 tommer)	6	58	120206	LYDDEMPER, ventilkjegle	2
				59	277366	BUFFERT	1
				60	116343	SKRUE, jording; M5 x 0,8	1
				61	111307	SKIVE, låse; 5 mm	1
				62	NXT112	KNOTT, avising	1

## NXT Modell 3400 Forskjellige deler

Ref.	Beskrivelse	Luftmotorens delenumre									Antall
		N34DN0	N34DT0	N34DH0	N34LN0 N34LN2	N34LT0	N34LH0	N34RN0	N34RT0	N34RH0	
22	SETT, avisingsavtrekk, inkluderer enheter 20, 25, 44, 56, 57	NXT110	NXT110	NXT110							1
23	SETT, separat avtrekk; inkluderer enheter 20, 44							NXT105	NXT105	NXT105	1
24	SETT, avtrekk med lav støy; inkluderer enheter 20, 22, 25, 44, 54, 55, 56, 57				NXT104	NXT104	NXT104				1
25	SKRUE, maskin, sekskanthode; 1/4-20 x 25 mm (1 tomme)	120730	120730	120730	120730	120730	120730				2
30	DEKSEL, topp	15G556	15G575	15G558	15G556	15G575	15G558	15G556	15G575	15G558	1
33	ADAPTER, løftering			15F772			15F772			15F772	1
35	SENSORSETT			287839			287839			287839	1
36	LEDEANORDNING, trykkavlastning			120143			120143			120143	1
40	LUFTVENTILENHET; se side 39	NXT107	NXT108	NXT109	NXT107	NXT108	NXT109	NXT107	NXT108	NXT109	1
45	SKRUE, selvgjengende; 1/4-20 x 13 mm (1/2 tomme)	107257			107257			107257			1
			107257			107257			107257		3
				107257			107257			107257	4
54★	DEFLEKTOR				15H179	15H179	15H179				1
55★	SKRUE, selvgjengende; 1/4-20 x 13 mm (1/2 tomme)				107257	107257	107257				2
56	TETNING, avtrekk	15H190	15H190	15H190	15H190	15H190	15H190				1
57★	PAKNING; buna-N	15K345	15K345	15K345	15K345	15K345	15K345				1
63★	DYSE-NÅL, avtrekk				15G689	15G689	15G689				1
64	O-ring	108014	108014		108014	108014		108014	108104		1
65	ADAPTER, løftering	16D001	16D001		16D001	16D001		16D001	16D001		1
66	O-ring	C20987	C20987		C20987	C20987		C20987	C20987		1

▲ Etiketter, merkelapper og kort som angir "Fare" og "Advarsel" leveres gratis.

\* Deler som inkluderes i reparasjonssett NXT300 (kjøpes separat).

★ Deler som inkluderes i omstillingssett for avtrekk med lav støy NXT111 (kjøpes separat).

† Brukes kun med originale ventilkjegler (se FIG. 13) som ble produsert før midten av 2009.

**NXT-modell 6500 luftmotorer****NXT Modell 6500 Vanlige deler**

Ref.	Del	Beskrivelse	Antall	Ref.	Del	Beskrivelse	Antall
1	15F953	DEKSEL, topp	1	14	15F639	MUTTER, med låse-skive; 1/2-13	6
2	NXT604	SYLINDER	1	15	NXT603	LYDDEMPER	1
3	NXT602	DEKSEL, bunn	1	17*	122675	O-RING, stempel; nitril	1
4	NXT601	STEMPELSETT	1	18*	15F448	O-RING, endelokk; nitril	2
7*	161562	PAKNING, V-blokk; nitril	1	20★	119990	O-RING; buna-N	1
8*	15H610	PAKNING, reserve; lær	2	21	15F931	RING, løfte	1
9*	16A026	LÅSE-RING	1	41	120088	SKRUE; 3/8-16 x 101 mm (4 tommer)	4
10	NXT106	BUFFERT, stempel; inkluderer magnet	1	43	120091	SKRUE, selvgjengende; 1/4-20 x 51 mm (2 tommer)	4
12	NXT100	VENTILKJEGLE; inkluderer enheter 12a-12d	2	44	120092	SKRUE, selvgjengende; 1/4-20 x 63 mm (2-1/2 tommer)	2
12a		. O-RING; buna-N	1	46*	253476	PAKNING	1
12b		. O-RING; buna-N	1	47	287844	DEKSEL, ventil, ytre	1
12c†	NXT101	. O-RING, reserve; buna-N	1	51▲	15F674	ETIKETT, sikkerhet	1
12d		. O-RING; buna-N	1	52▲	15F973	ETIKETT, sikkerhet	1
13	119050	BOLT, sekskanthode; 1/2-13 x 203 mm (8 tommer)	6	58	120206	LYDDEMPER, ventilkjegle	2
				59	277366	BUFFERT	1
				60	116343	SKRUE, jording; M5 x 0,8	1
				61	111307	SKIVE, låse; 5 mm	1
				62	NXT112	KNOTT, avising	1

## NXT Modell 6500 Forskjellige deler

Ref.	Beskrivelse	Luftmotorens delenumre										Antall
		N65DN0	N65DT0	N65DH0	N65LN0 N65LN2	N65LT0	N65LH0	N65RN0	N65RT0	N65RH0	257055	
22	SETT, avisingsavtrekk, inkluderer enheter 20, 25, 44, 56, 57	NXT110	NXT110	NXT110							NXT110	1
23	SETT, separat avtrekk inkluderer enheter 20, 44							NXT105	NXT105	NXT105		1
24	SETT, avtrekk med lav støy; inkluderer enheter 20, 22, 25, 44, 54, 55, 56, 57				NXT104	NXT104	NXT104					1
25	SKRUE, maskin, sekskanthode; 1/4-20 x 25 mm (1 tomme)	120730	120730	120730	120730	120730	120730				120730	2
30	DEKSEL, topp	16R866	16R868	15F880	16R866	16R868	15F880	16R866	16R868	15F880	15F880	1
33	ADAPTER, løftering			15F772			15F772			15F772	15F772	1
35	SENSORSETT			287839			287839			287839	256893	1
36	LEDEANORDNING, trykkavlastning			120143			120143			120143	120143	1
40	LUFTVENTILENHET; se side 39	NXT107	NXT108	NXT109	NXT107	NXT108	NXT109	NXT107	NXT108	NXT109	NXT109	1
45	SKRUE, selvgjengende; 1/4-20 x 13 mm (1/2 tomme)	107257			107257			107257				1
			107257			107257			107257			3
				107257			107257			107257	107257	4
54★	DEFLEKTOR				15H179	15H179	15H179					1
55★	SKRUE, selvgjengende; 1/4-20 x 13 mm (1/2 tomme)				107257	107257	107257					2
56	TETNING, avtrekk	15H190	15H190	15H190	15H190	15H190	15H190				15H190	1
57★	PAKNING; buna-N	15K345	15K345	15K345	15K345	15K345	15K345				15K345	1
63★	DYSE-NÅL, avtrekk				15G689	15G689	15G689					1
64	O-ring	108014	108014		108014	108014		108014	108104			1
65	ADAPTER, løftering	16D001	16D001		16D001	16D001		16D001	16D001			1
66	O-ring	C20987	C20987		C20987	C20987		C20987	C20987			1

▲ Etiketter, merkelapper og kort som angir "Fare" og "Advarsel" leveres gratis.

\* Deler som inkluderer i reparasjonssett NXT600 (kjøpes separat).

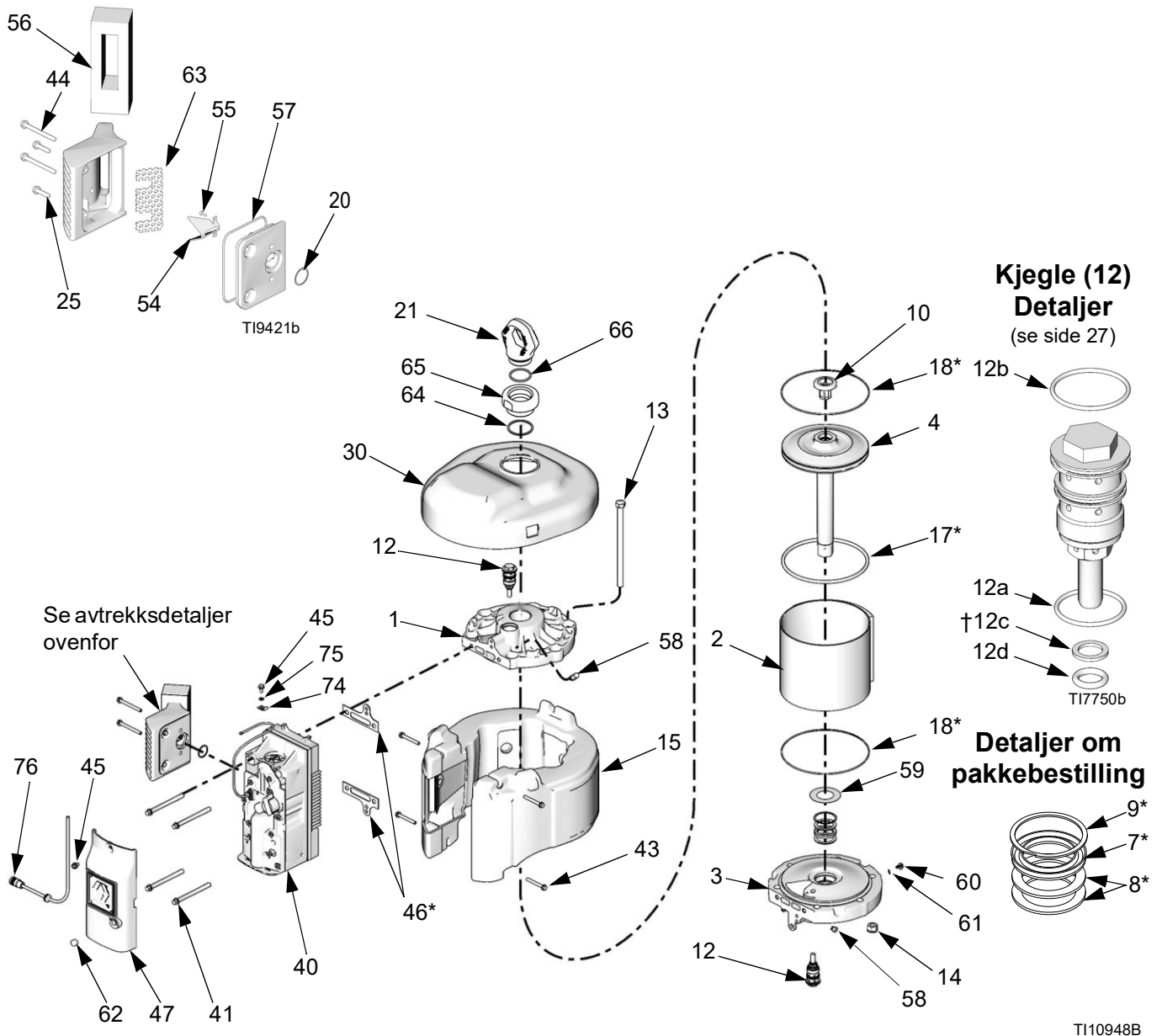
★ Deler som inkluderer i omstillingssett for avtrekk med lav støy NXT111 (kjøpes separat).

† Brukes kun med originale ventilkljegler (se FIG. 13) som ble produsert før midten av 2009.

# Tegning av luftmotordeler (for bruk med separat DataTrak)

Luftmotormodeller
N22LR0
N34LR0
N65LR0

## Detaljer om avtrekk med lav støy (24)



## Luftmotorens deleliste (for bruk med separat DataTrak)

Luftmotormodeller
N22LR0
N34LR0
N65LR0

Delene som listes opp nedenfor passer til alle NXT-modell luftmotorer som bruker en separat DataTrak-enhet. Deler som varierer avhengig av luftmotor finner du i tabellen nederst på denne siden.

Ref.	Del	Beskrivelse	Antall	Ref.	Del	Beskrivelse	Antall
7*	161562	PAKNING, V-blokk; nitril	1	45◆	107257	SKRUE, selvgjengende; 1/4-20 x 13 mm (1/2 tomme)	4
8*	15H610	PAKNING, reserve; lær	2	46*	253476	PAKNING	1
9*	16A026	LÅSE-RING	1	47◆	15M568	DEKSEL, ventil, ytre	1
10	NXT106	BUFFERT, stempel; inkluderer magnet	1	51▲	15F674	ETIKETT, sikkerhet	1
12	NXT100	VENTILKJEGLE; inkluderer enheter 12a-12d	2	54★	15H179	DEFLEKTOR	1
12a		. O-RING; buna-N	1	55★	107257	SKRUE, selvgjengende; 1/4-20 x 13 mm (1/2 tomme)	2
12b		. O-RING; buna-N	1	56	15H190	TETNING, avtrekk	1
12c†	NXT101	. O-RING, reserve; buna-N	1	57★	15K345	PAKNING; buna-N	1
12d		. O-RING; buna-N	1	58	120206	LYDDEMPER, ventilkjegle	2
13	119050	BOLT, sekskanthode; 1/2-13 x 203 mm (8 tommer)	4	59	277366	BUFFERT	1
14	15F639	MUTTER, med låse-skive; 1/2-13	4	60	116343	SKRUE, jording; M5 x 0,8	1
20★	119990	O-RING; buna-N	1	61	111307	SKIVE, låse; 5 mm	1
21	15F931	RING, løfte	1	62	i/a	PLUGG	1
24	NXT104	SETT, avtrekk med lav støy; inkluderer enheter 20, 25, 44, 54, 55, 56, 57, 63	1	63★	15G689	DYSE-NÅL, avtrekk	1
25	120730	SKRUE, maskin, sekskanthode; 1/4-20 x 25 mm (1 tomme)	5	64	108014	O-ring	1
40	NXT107	LUFTVENTILENHET; se side 39	1	65	16D001	ADAPTER, løftering	1
41	120088	SKRUE; 3/8-16 x 101 mm (4 tommer)	4	66	C20987	O-ring	1
43	120091	SKRUE, selvgjengende; 1/4-20 x 51 mm (2 tommer)	4	74◆	120143	LEDEANORDNING, strekkavlastning	1
44	120092	SKRUE, selvgjengende; 1/4-20 x 63 mm (2-1/2 tommer)	2	75◆	117018	Skive	1
				76◆	15X619	KABELBUNT, separat	1

Ref.	Beskrivelse	Luftmotorens delenumre			Antall
		N22LR0	N34LR0	N65LR0	
1	LOKK, topp	15F955	15F954	15F953	1
2	SYLINDER	NXT204	NXT304	NXT604	1
3	DEKSEL, bunn	NXT202	NXT302	NXT602	1
4	STEMPELSETT; inkluderer enhet 10	NXT201	NXT301	NXT601	1
15	LYDDEMPER	NXT203	NXT303	NXT603	1
17*	O-RING, stempel; nitril	123196	122434	122675	1
18*	O-RING, endelokk; nitril	15F449	15F449	15F449	2
30	DEKSEL, topp	15G377	15G556	16R866	1

▲ Etiketter, merkelapper og kort som angir "Fare" og "Advarsel" leveres gratis.

\* Deler som inkluderes i reparasjonssett NXT200 (N22LR0), NXT 300 (N34LR0), NXT 600 (N65LR0). Kjøpes separat.

★ Deler som inkluderes i omstillingssett for avtrekk med lav støy NXT111 (kjøpes separat).

◆ Deler som inkluderes i separat DataTrak-sett NXT406 (kjøpes separat). Sett inkluderer også enheter 139 og 144 (se side 40).

† Brukes kun med originale ventilkjegler (se FIG. 13) som ble produsert før midten av 2009.

Deler som er tildelt i/a er ikke tilgjengelig for separat kjøp.





## Del NXT107 utildekket luftventil

## Del NXT108 luftventil med DataTrak-modul (vises)

## Del NXT109 luftventil med koblingsbokshus

Ref.	Del	Beskrivelse	Antall	Ref.	Del	Beskrivelse	Antall
20†‡	119990	O-RING; buna-N	1	131	NXT402	MODUL, DataTrak; inkluderer enheter 131a og 135; kun NXT108	1
101	15X996	DEKSEL, avtrekk	1	131a	i/t	. SIKRING; 63 mA; kun NXT108, se tabell 3 på side 14	1
102†‡	15H633	PAKNING, avtrekksdeksel	1	132	NXT401	HUS, DataTrak; inkluderer enheter 134 og 135; kun NXT108	1
103	15H394	HUS, ventil	1	133	NXT411	KOBLINGSBOKSSETT; inkluderer enheter 134 og 136; kun NXT109	1
104†‡	15F435	TETNING, plate, ventil; nitril	1	134	107257	SKRUE, selvgjengende; 1/4-20 x 13 mm (1/2 tomme); kun NXT108 og NXT109	2
105‡	15F438	PLATE, ventil	1	135	120279	SKRUE, selvgjengende; #6 x 16 mm (5/8 tomme); kun NXT108	2
106†‡	15H634	PAKNING, ansatsdeksel	1	136	15G225	MALJE, koblingsboks; kun NXT109	1
107‡	15G055	ANSATS, sperrehake, rampe	1	138	15G790	KLEMME, spole	1
108‡	NXT138	ANSATS, luftkopp	1	139◆	NXT404	SENSOR, reedbryter; inkluderer enheter 144 og 124 (1 stk.); kun NXT108 og NXT109	1
109‡	NXT140	KAPPE, sylinder; med o-ring	2	140	NXT403	SPOLE; 7 Vdc; inkluderer enheter 138 og 124 (2 stk.); kun NXT108	1
110	NXT141	KLINKE, ventilstempel; med o-ring	2	277355	PLUGG, spoleport; kun NXT107 og NXT109	1	
110a†‡	108014	O-RING, plugg, spole	2	142†‡	104130	O-RING; buna-N; kun NXT107 og NXT109	1
111	15F440	PINNE, endelokkholder	2	144◆	118605	O-RING; nitril; kun NXT108 og NXT109	1
112	16A038	DEKSEL, ventil	1	145	NXT102	REGULERING, avising; med knott og o-ring	1
113‡	NXT145	SPERREHAKE, fjærbelastet (H-serie luftmotorer eller ventildeksler; merket med "B")	1	145a†‡	159589	O-RING, stamme, lufte	1
117	15G905	HOLDER, ventilplate	4	147	15G722	KORT, diagnostisk, flerspråklig; kun NXT108	1
119‡	NXT142	VENTIL, stempel	1	148†‡	253476	PAKNING, endelokk, par	1
119a†‡	i/a	TETNING, u-kopp, stempel, spole	1				
123	120089	SKRUE, 3/8-16 x 44 mm (1-3/4 tommer)	4				
124◆	120730	SKRUE, maskin, sekskantet skivehode; 1/4-20 x 25 mm (1 tomme); NXT108 og NXT109	11				
	120730	SKRUE, maskin, sekskantet skivehode; 1/4-20 x 25 mm (1 tomme); NXT107	10				

† Deler som inkluderes i reparasjonssettet for luftventiltetninger NXT135 (kjøpes separat).

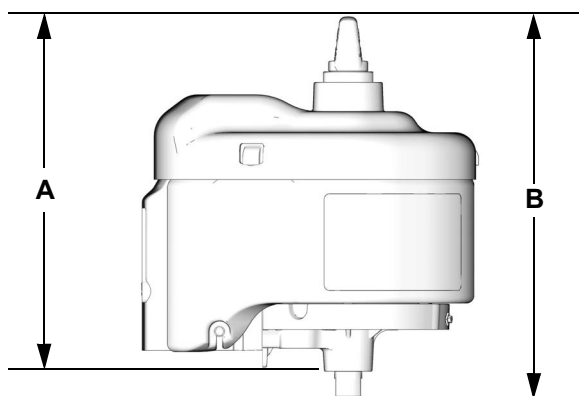
‡ Deler som inkluderes i modifiseringssett for luftventil NXT144 (kjøpes separat) for H-serien (og nyere) luftmotorer; merket med "B" på dekselet (112); se **Ta luftventilen fra hverandre 22**

◆ Deler som inkluderes i separat DataTrak-sett NXT406 (kjøpes separat). Settet inkluderer også enheter 74, 75 og 76 (se side 38).

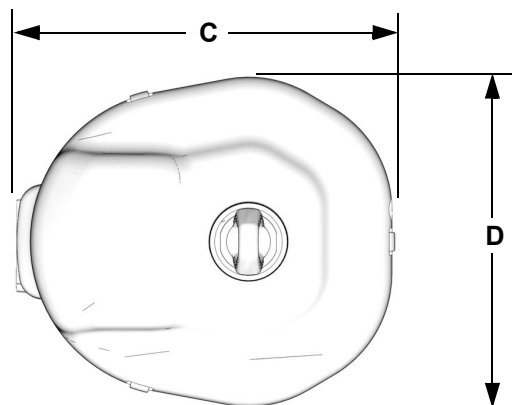
*Deler som er tildelt i/a er ikke tilgjengelig for separat kjøp.*

## Størrelser

Luftmotormodell	A, mm (tomme)	B, mm (tomme)	C, mm (tomme)	D, mm (tomme)
NXT-modell 2200	394 (15,6)	427 (16,8)	391 (15,4)	315 (12,4)
NXT-modell 3400	394 (15,5)	424 (16,7)	409 (16,1)	356 (14,0)
NXT-modell 6500	404 (15,9)	434 (17,1)	480 (18,9)	411 (16,2)



TI7772A



TI7773A

## Tilbehør

### Motor-/enhetstilpasningsstykker

Følgende tilpasningsstykker er tilgjengelig som tilbehør for å koble en NXT-luftmotor til en Graco-enhet.

Enhet	Tilpasningsstykke
High-Flo	15H369
Dure-Flo 600, 750, 900, og 1200	15H370
Dure-Flo 1800 og 2400	15H371
Xtreme	15H392

### Smøreinnetninger i luftslanger

Luftmotor	Smøreinnetning
NXT 2200	214848
NXT 3400	214848
NXT 6500	214849

### DataTrak-omstillingssett

Brukes til å omstille standard NXT-luftmotorer til å inkludere en DataTrak-modul.

Luftmotor	Omstillingssett
NXT 2200	NXT206
NXT 3400	NXT306
NXT 6500	NXT606

### 111897 Gjenget lydtemper

1 tomme npt(m). For bruk med separat avtrekksmanifold.

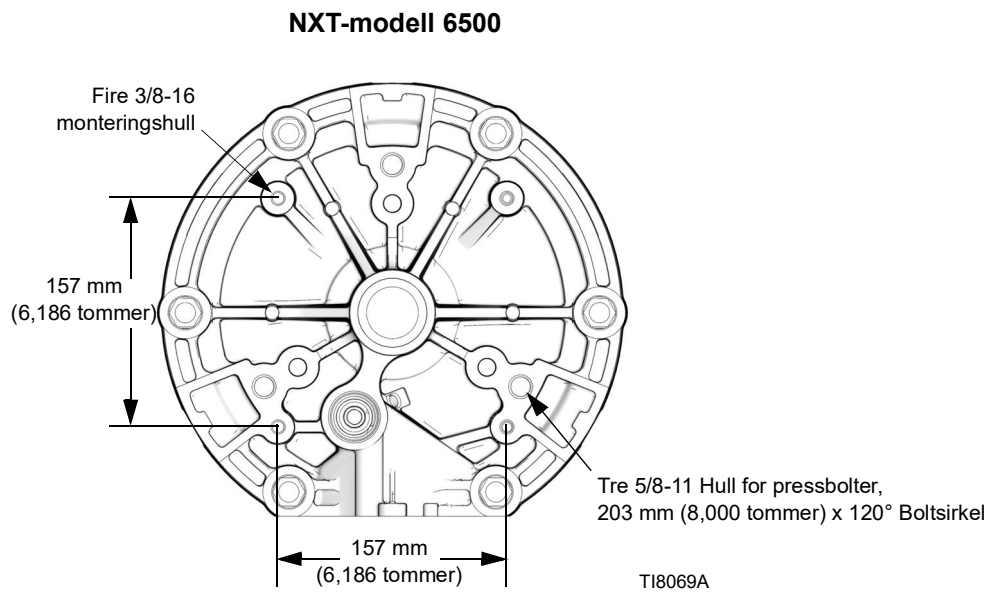
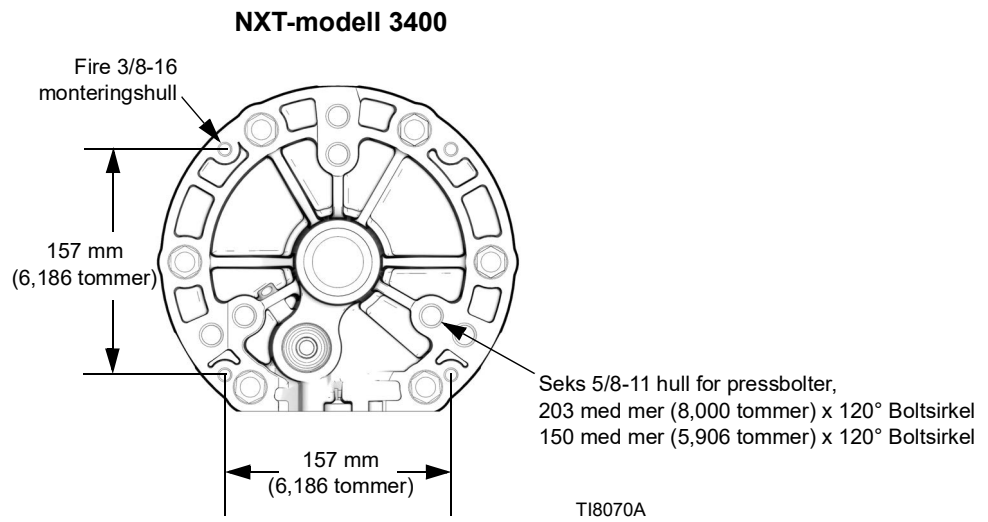
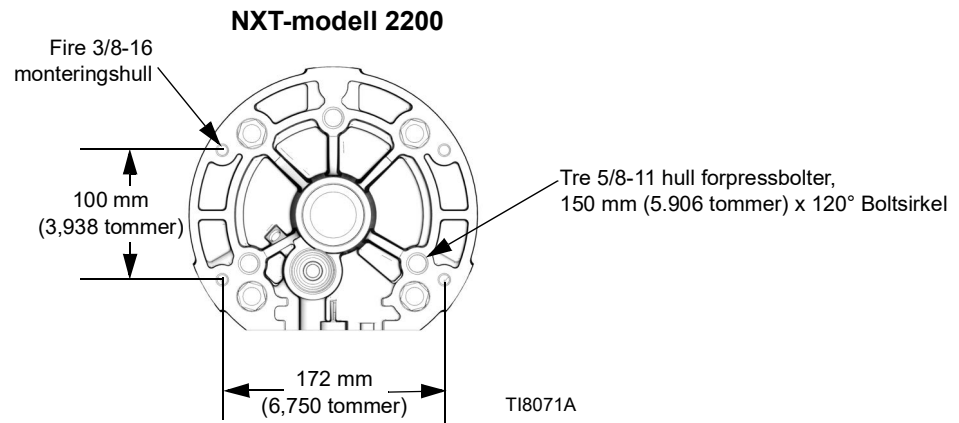
### Integrerte luftkontrollmoduler

Se håndboken for integrerte luftkontrollmoduler 311239.

### Luftregulering

Se luftmotorens håndbok 3A0293.

# Skjemaer over monteringshull



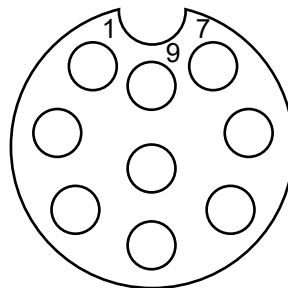
# Tekniske data

NXT Luftmotor		
	US	Metrisk
Maksimalt luftinntakstrykk	100 psi	0,7 MPa, 7,0 bar
<b>Luftmotorens stempeldiameter</b>		
NXT-modell 6500:	10,375 tommer	264 mm
NXT-modell 3400:	7,5 tommer	191 mm
NXT-modell 2200:	6,0 tommer	152 mm
Slaglengde	4,75 tommer	120 mm
Luftinntaksstørrelse	3/4 npt(f)	
Størrelse på separat avtreksutløp (kun separate modeller)	1 tommer npt(f)	
<b>Maksimal motorhastighet</b> (Væskepumpens maksimalt anbefalte hastighet må ikke overskrides da dette kan forårsake unødig pumpeplasasje)		
	60 sykluser per minutt	
Driftstemperaturområde	32-140°F	0-60°C
Konstruksjonsmateriale	Aluminium, duktilt jern, rustfritt stål, karbonstål, acetal, polyetylen, Santoprene®, legert stål, polypropylen	
Tetninger og pakninger	Nitril-gummi	
<b>Vekt</b>		
NXT-modell 6500:	69 lb	31 kg
NXT-modell 3400:	50 lb	23 kg
NXT-modell 2200:	46 lb	21 kg

Santoprene® er et registrert varemerke for Monsanto Company.

## Informasjon om pinneplassering for motorer med lineær sensor

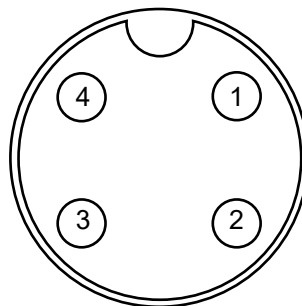
Pinne	Beskrivelse
1	5V felles
2	Spenning ut
3	+5V forsyning
4	Avskjerming
5	Utvide høy pinne
6	Trekke tinn høy pinne
7	Nedre SW-signal
8	Øvre SW-signal
9	Felles



T19239A

## Informasjon om pinneplassering for motorer med separat DataTrak-tilkobling

Pinne	Beskrivelse
1	Nedre SW-signal
2	Øvre SW-signal
3	Felles
4	Avskjerming



T110950A

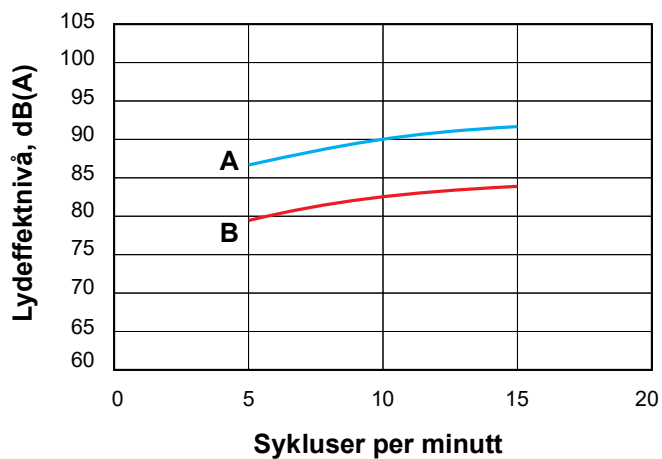
## Lyddata

## Kode:

A 0,7 MPa (7 bar, 100 psi)

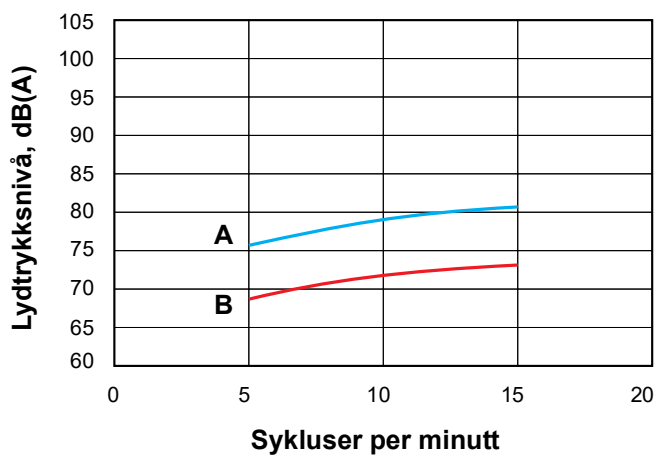
B 0,3 MPa (2,8 bar, 40 psi)

N22DN0 lydeffekt



N22DN0 lydtrykk

(1 m korrigerede lydtrykksnivåer basert på gjennomsnittlige avlesninger av lydtrykk, forutsatt frie feltforhold)

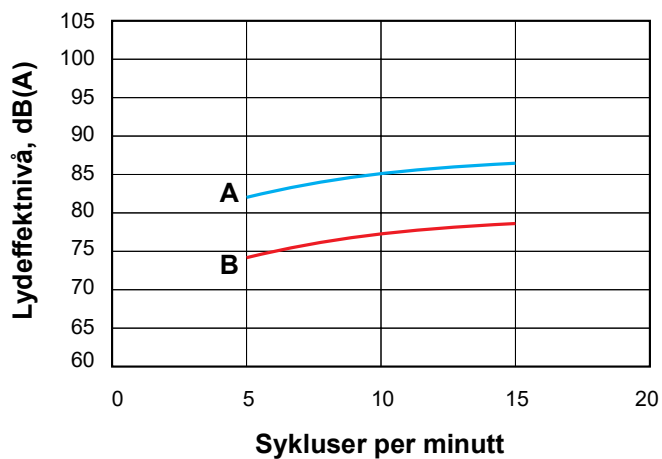


## Kode:

A 0,7 MPa (7 bar, 100 psi)

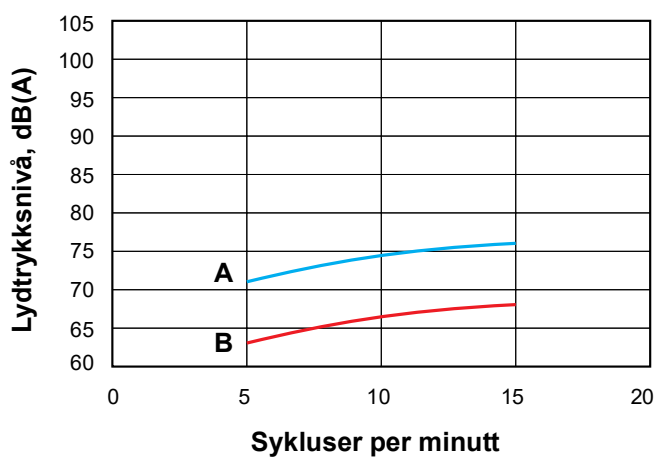
B 0,3 MPa (2,8 bar, 40 psi)

N22LN0 lydeffekt



N22LN0 lydtrykk

(1 m korrigerede lydtrykksnivåer basert på gjennomsnittlige avlesninger av lydtrykk, forutsatt frie feltforhold)

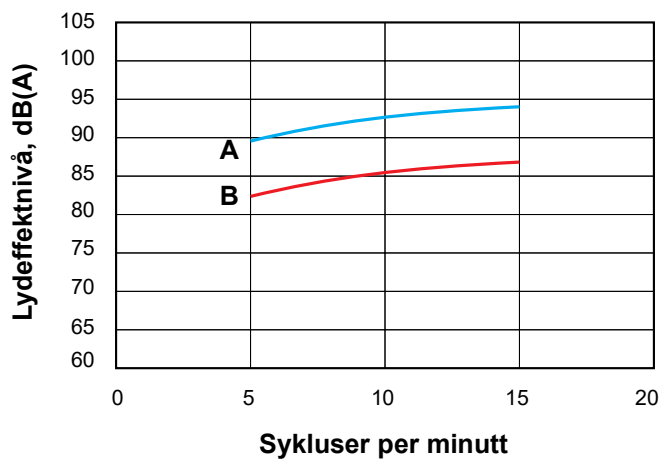


**Kode:**

A 0,7 MPa (7 bar, 100 psi)

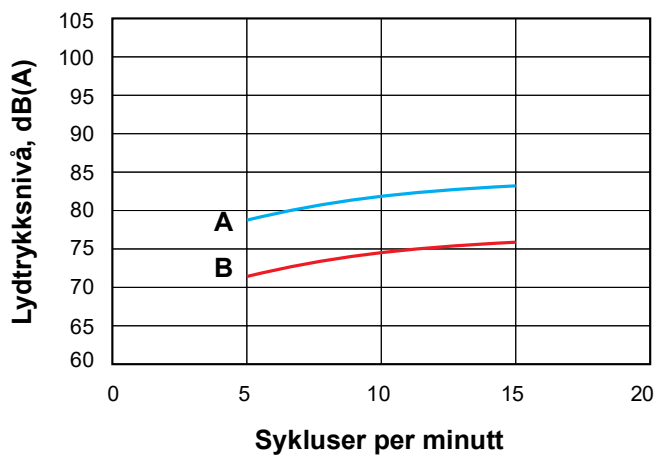
B 0,3 MPa (2,8 bar, 40 psi)

**N34DN0 lydeffekt**



**N34DN0 lydtrykk**

(1 m korrigerede lydtrykksnivåer basert på gjennomsnittelige avlesninger av lydtrykk, forutsatt frie feltforhold)

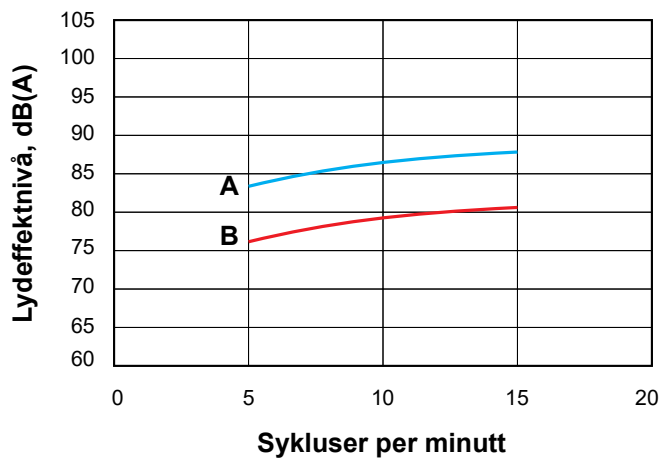


**Kode:**

A 0,7 MPa (7 bar, 100 psi)

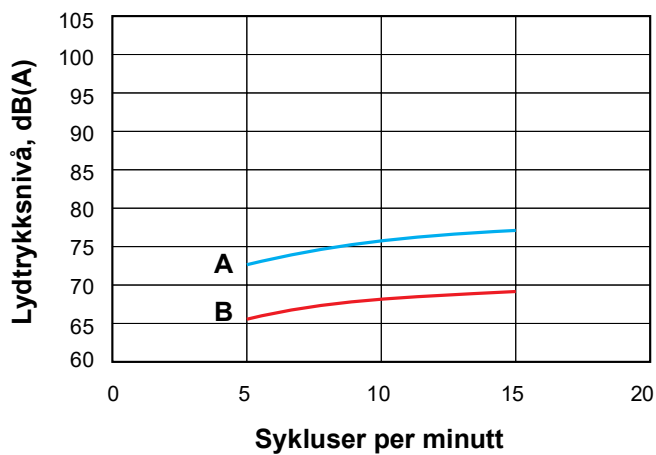
B 0,3 MPa (2,8 bar, 40 psi)

**N34LN0, N34LN2 lydeffekt**



**N34LN0, N34LN2 lydtrykk**

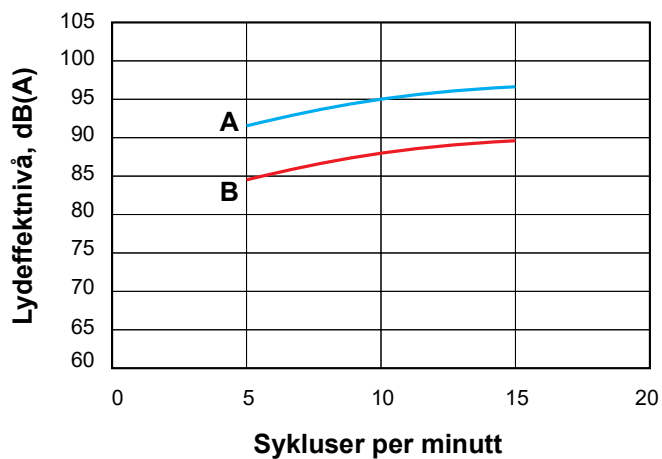
(1 m korrigerede lydtrykksnivåer basert på gjennomsnittelige avlesninger av lydtrykk, forutsatt frie feltforhold)



**Kode:**

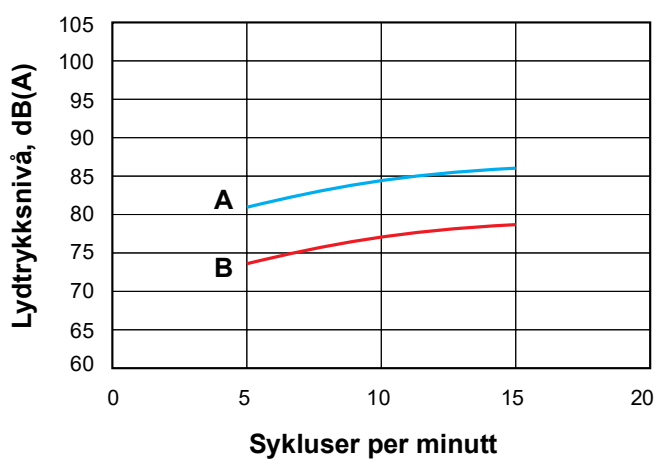
- A 0,7 MPa (7 bar, 100 psi)
- B 0,3 MPa (2,8 bar, 40 psi)

**N65DN0 lydeffekt**



**N65DN0 lydtrykk**

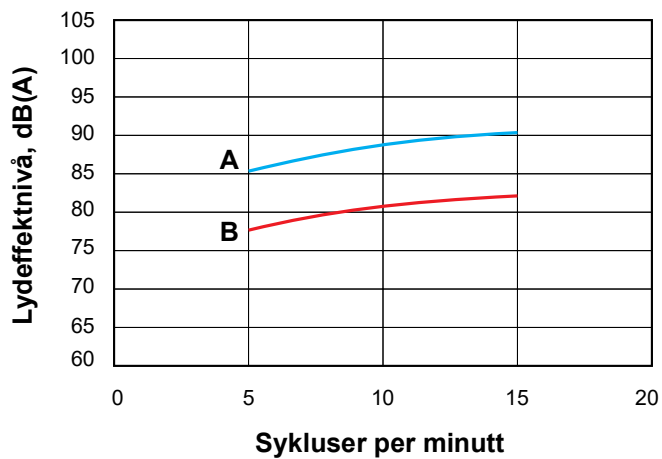
(1 m korrigerede lydtrykksnivåer basert på gjennomsnittelige avlesninger av lydtrykk, forutsatt frie feltforhold)



**Kode:**

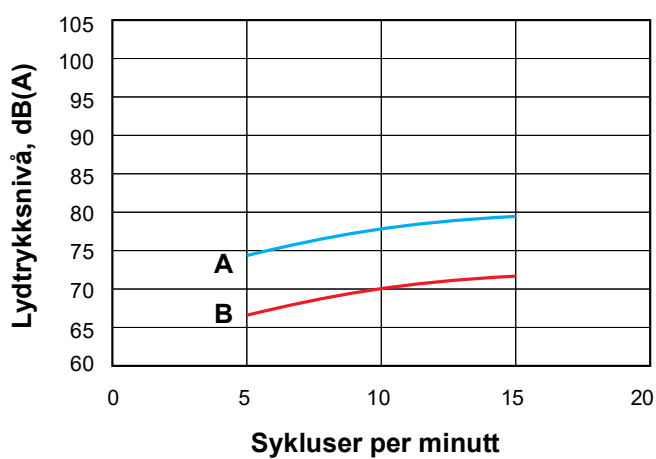
- A 0,7 MPa (7 bar, 100 psi)
- B 0,3 MPa (2,8 bar, 40 psi)

**N65LN0, N65LN2 lydeffekt**



**N65LN0, N65LN2 lydtrykk**

(1 m korrigerede lydtrykksnivåer basert på gjennomsnittelige avlesninger av lydtrykk, forutsatt frie feltforhold)



# Graco standardgaranti

Graco garanterer alt utstyr som det henvises til i dette dokumentet, som er produsert av Graco og bærer dets navn, for å være fri for defekter på materiale og utførelse på den salgsdatoen den opprinnelige kjøperen kjøpte utstyret for bruk. Med unntak av noen spesiell, utvidet eller begrenset garanti gitt av Graco, vil Graco, for en tidsperiode på tolv måneder fra salgsdatoen, reparere eller erstatte eventuelle deler av utstyret som avgjøres av Graco å være defekt. Denne garantien gjelder kun når utstyret er installert, brukt og vedlikeholdt i samsvar med Gracos skriftlige anbefalinger.

Denne garantien dekker ikke, og Graco skal ikke holdes ansvarlig for generell slitasje, eller feil, skader eller slitasje som forårsakes av feilaktig installering, feil bruk, avsliting, korrosjon, utilstrekkelig eller feilaktig vedlikehold, uaktsomhet, ulykker, sabotasje, eller erstatning av komponenter som ikke lages av Graco. Graco skal heller ikke holdes ansvarlig for feil, skader eller slitasje som forårsakes av inkompatibilitet av Graco utstyr med strukturer, tilbehør, utstyr eller materialer som ikke er levert av Graco, eller feilaktig utforming, produksjon, installering, drift eller vedlikehold av strukturer, tilbehør, utstyr eller materialer som ikke er levert av Graco.

Denne garantien er under forutsetning av den forhåndsbetalte returleveransen av utstyret som hevdes å være defekt til en autorisert Graco-distributør for verifikasjon av hevdet defekt. Hvis den hevdede defekten er bekreftet, vil Graco reparere eller erstatte eventuelle defekte deler kostnadsfritt. Utstyret vil bli returnert til opprinnelig kjøper når transporten er forhåndsbetalt. Hvis inspeksjon av utstyret ikke avslører noen feil i materiale eller utførelse, vil reparasjonene gjøres på en rimelig kostnad, og slike kostnader kan omfatte kostnader til deler, arbeid og transport.

**DENNE GARANTIE ER EKSKLUSIV, OG ER I STEDET FOR ALLE ANDRE GARANTIER, UTTRYKT ELLER UNDERFORSTÅTT, INKLUDERT, MEN IKKE BEGRENSET TIL, GARANTI FOR SALGBARHET ELLER GARANTI FOR EGNETHET FOR ET BESTEMT FORMÅL.**

Gracos eneste forpliktelse og kjøpers eneste kompensasjon for brudd på garantien skal være som angitt ovenfor. Kjøperen samtykker i at ingen andre midler (inkludert, men ikke begrenset til, tilfeldige eller følgeskader for tapt fortjeneste, tapt omsetning, skade på person eller eiendom, eller andre følgeskader eller tilfeldige tap) skal være tilgjengelig. Enhver sak for brudd på garantien må fremsettes innen to (2) år etter salgsdatoen.

**GRACO GIR INGEN GARANTI, OG FRASKRIVER SEG ALLE UNDERFORSTÅTTE GARANTIER OM SALGBARHET OG EGNETHET FOR ET BESTEMT FORMÅL, I FORBINDELSE MED TILBEHØR, UTSTYR, MATERIALER ELLER KOMPONENTER SOLGT, MEN IKKE PRODUSERT AV GRACO.** Disse varene som er solgt, men ikke produsert av Graco (for eksempel elektriske motorer, brytere, slanger osv.), er underlagt garantien, om noen, av varenes produsent. Graco vil gi kjøperen rimelig assistanse med å gjøre ethvert krav for brudd på disse garantiene.

I ingen tilfeller skal Graco være ansvarlig for indirekte, tilfeldige, spesielle eller følgeskader som skyldes Gracos leveranse av utstyr, herunder eller utstyret, ytelsen eller bruk av produkter eller andre varer som selges under dette, enten som følge av kontraktsbrudd, brudd på garanti, uaktsomhet av Graco, eller på annen måte.

## Informasjon om Graco

Gå til [www.graco.com](http://www.graco.com) for den nyeste informasjonen om Gracos produkter.  
For patentopplysninger, se [www.graco.com/patents](http://www.graco.com/patents).

**PLASSER DIN BESTILLING** ved å ta kontakt med din Graco distributør eller ring oss for å finne en distributør i nærheten av deg.

Telefon: 612-623-6921 eller avgiftsfritt: 1-800-328-0211 Faks: 612-378-3505

*All data i bilder og tekst i dette dokumentet er basert på produktinformasjonen som var tilgjengelig da dokumentet ble publisert.  
Graco reserverer rettigheten til å foreta endringer når som helst uten forvarsel.*

Oversettelse av originale instruksjoner. This manual contains Norwegian. MM 311238

**Graco Hovedkontor:** Minneapolis  
**Internasjonale Kontorer:** Belgia, Kina, Japan, Korea

**GRACO INC. AND SUBSIDIARIES • P.O. BOX 1441 • MINNEAPOLIS MN 55440-1441 • USA**

**Opphavsrett 2006, Graco Inc. Alle Graco produksjonsavdelinger er ISO 9001.**

[www.graco.com](http://www.graco.com)  
Revisjon ZAT, september 2023