

# NXT<sup>®</sup>-ilmamoottori

312384ZAT

FI

Tarkoitettu huipputehokkaihin viimeistely- ja voitelupumppuihin vaarallisissa ja vaarattomissa paikoissa. Vain ammattikäyttöön.

*0,7 MPa (7,0 baaria, 100 psi) enimmäiskäyttöpaine*

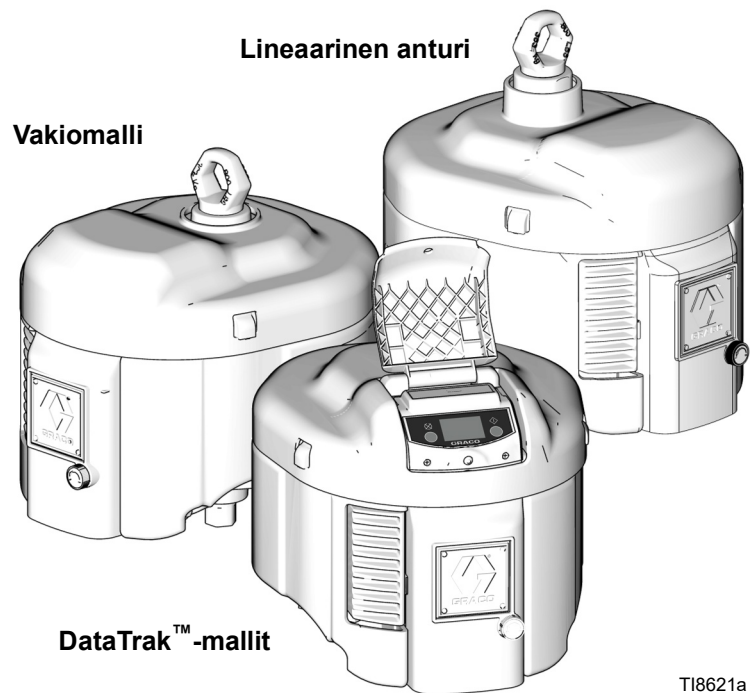


#### Tärkeitä turvaohjeita

Lue kaikki tämän käyttöohjeen varoitukset ja ohjeet.

Säilytä nämä ohjeet.

Katso sivulta 3 mallin tiedot.



T18621a

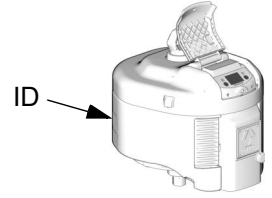
# Sisältö

<b>Mallit</b> .....	<b>3</b>	<b>Korjaus</b> .....	<b>20</b>
Ilmamoottorin osanumero (taulukko) .....	3	Määräaikaishuollon aikataulu .....	20
Ilmamoottorin osanumerot .....	4	Tarvittavat työkalut .....	20
<b>Varoitukset</b> .....	<b>5</b>	Paineenpoistotoimet .....	20
<b>Muita käyttöohjeita</b> .....	<b>6</b>	Ilmaventtiilin korjaus .....	20
<b>Osapiirustus</b> .....	<b>7</b>	Sylinterin ja männän korjaaminen .....	24
Jäänpoiston säädin (F) .....	8	Lautasventtiilin korjaus .....	27
Integroitu ilmanohjausmoduuli .....	8	Lineaarisen anturin vaihtaminen (jos on) .....	28
Moottorin voitelu .....	9	DataTrak -yhteyssarja NXT406 kaukokäyttöön .....	29
<b>Maadoitus</b> .....	<b>9</b>	<b>Osat</b> .....	<b>30</b>
<b>DataTrak-säätimet ja -ilmaisimet</b> .....	<b>10</b>	Ilmamoottorin osapiirros	
<b>DataTrakin käyttö</b> .....	<b>11</b>	(DataTrak-mallissa ja pienikohinainen poisto) .	
Asetustila .....	11	30	
Ajotila .....	11	Ilmamoottorin osapiirros (mallissa lineaarinen	
DataTrak-moduulin pariston tai sulakkeen		anturi) .....	31
vaihtaminen .....	14	NXT-mallin 2200 ilmamoottorit .....	32
<b>Vianetsintä</b> .....	<b>15</b>	NXT-mallin 3400 ilmamoottorit .....	34
LED-valo vilkkuu .....	15	NXT-mallin 6500 ilmamoottorit .....	36
Moottori ei käy käytettäessä Data Trak-säädintä	15	Ilmamoottorin osakaaviot (etäkäyttö) DataTrak .....	38
Ilmamoottori ei käy kaikissa malleissa .....	16	Ilmaventtiili .....	40
Epätasainen moottorin toiminta .....	17	<b>Mitat</b> .....	<b>42</b>
Epätasainen ilmanpaine sisäänrakennettua		<b>Lisävarusteet</b> .....	<b>42</b>
ilmansäätöä käytettäessä .....	18	<b>Kiinnitysreikäkaaviot</b> .....	<b>43</b>
Ilmaa pääsee jatkuvasti moottorista .....	18	<b>Tekniset tiedot</b> .....	<b>44</b>
		<b>Gracon normaali takuu</b> .....	<b>48</b>
		<b>Gracon tiedot</b> .....	<b>48</b>


# Mallit


## Ilmamootorin osanumero (taulukko)



Tarkista moottorin arvokilvestä (ID) moottorin 6-numeroinen osanumero. Määrittele seuraavan taulukon avulla moottorin rakenne, joka perustuu kuusinumeroiseen numerosarjaan. Esimerkiksi moottorin osanumero **N 6 5 D T 0** tarkoittaa NXT-moottoria (**N**), 6500 cc per isku (**6 5**), jäänestolla (**D**) ja DataTrak-ohjauksella (**T**). Viimeinen numero (**0**) on vapaa.



N	6 5		D	T		0		
Ensimmäinen merkki (moottori)	Toinen ja kolmas numero (moottorin koko kuutiosenttimetreinä iskua kohti)		Neljäs merkki (poistotyyppi)	Neljäs merkki (tiedon valvonta)		Kuudes merkki (vapaa)		
N (NXT-ilmamoottori)	65	6500	D	Jäänesto	N	Ei mitään	0	Ei ole
	34	3400	L	Hiljainen	T	DataTrak	2	
	22	2200	R	Pakosarja (lue alla olevat huomautukset)	R	Etämallinen DataTrak		
					H	Lineaarinen anturi		

 Kaukosäätömallit on varustettu 1 tuuman npt(f) pakoaukolla, joka mahdollistaa vaimentimen tai putkiston asennuksen pakoaukosta etäsjaintiin.

 DataTrak-etämallit eivät sisällä DataTrak-näyttöä moottorissa. Ulkoinen liitin kytketään järjestelmiin näytön etäkäyttöliittymän kautta. Lue sivuilta 38–39 tietoa osista.

							
Älä käytä poistoilman ulostulon siirroilla varustettua moottoria, jos kytkettyä poistoletkua tai äänenvaimenninta ei ole asennettu.							

DataTrak™ sisältää alla luetellut hyväksynnät.



**Intertek**

9902471  
Luokka I, os. 1  
Ryhmä D T3A



Ex ia IIA T3 Ga  
ITS13ATEX27862X  
ITS23UKEX0740X





## Ilmamoottorin osanumerot.

Ilmamoottorin osanumero	Sarjat	NXT-malli	Männän halkaisija, mm (tuumaa)	Jäänpoisto	Hiljainen	Etäpako-kaasun poisto	Sisältää DataTrakin™	Sisältää etämallin DataTrakin™	Sisältää lineaarianturin
N22DN0	L	2200	152 (6,0)	✓					
N22DT0	L	2200	152 (6,0)	✓			✓		
N22DH0	L	2200	152 (6,0)	✓					✓
N22LN0	L	2200	152 (6,0)		✓				
N22LT0	L	2200	152 (6,0)		✓		✓		
N22LR0	L	2200	152 (6,0)		✓			✓	
N22LH0	L	2200	152 (6,0)		✓				✓
N22RN0	L	2200	152 (6,0)			✓			
N22RT0	L	2200	152 (6,0)			✓	✓		
N22RH0	L	2200	152 (6,0)			✓			✓
N34DN0	L	3400	191 (7,5)	✓					
N34DT0	L	3400	191 (7,5)	✓			✓		
N34DH0	L	3400	191 (7,5)	✓					✓
N34LN0	L	3400	191 (7,5)		✓				
N34LN2	L	3400	191 (7,5)		✓				
N34LT0	L	3400	191 (7,5)		✓		✓		
N34LR0	L	3400	191 (7,5)		✓			✓	
N34LH0	L	3400	191 (7,5)		✓				✓
N34RN0	L	3400	191 (7,5)			✓			
N34RT0	L	3400	191 (7,5)			✓	✓		
N34RH0	L	3400	191 (7,5)			✓			✓
N65DN0	L	6500	264 (10,375)	✓					
N65DT0	L	6500	264 (10,375)	✓			✓		
N65DH0	L	6500	264 (10,375)	✓					✓
N65LN0	L	6500	264 (10,375)		✓				
N65LN2	L	6500	264 (10,375)		✓				
N65LT0	L	6500	264 (10,375)		✓		✓		
N65LR0	L	6500	264 (10,375)		✓			✓	
N65LH0	L	6500	264 (10,375)		✓				✓
N65RN0	L	6500	264 (10,375)			✓			
N65RT0	L	6500	264 (10,375)			✓	✓		
N65RH0	L	6500	264 (10,375)			✓			✓
257055	L	6500	264 (10,375)	✓					✓✳

✳ Ilmamoottori sisältää lineaarianturin, joka on hyväksytty käytettäväksi vaarallisissa kohteissa, mutta ainoastaan XM-monikomponenttiruiskujen kanssa.

# Varoitukset

Seuraavat varoitukset koskevat laitteen asennusta, käyttöä, maadoitusta, kunnossapitoa ja korjausta. Huutomerkki tarkoittaa yleisluontoista varoitusta ja vaaran merkit toimenpidekohtaista vaaraa. Lue varoitukset aina tarvittaessa. Lisäksi tämä käyttöohje voi sisältää tuotekohtaisia varoituksia.

 <b>VAARA</b>	
   	<p><b>TULIPALON JA RÄJÄHDYKSEN VAARA</b></p> <p>Syttyvät höyryt, kuten liuotin- ja maalihöyryt, voivat syttyä tai räjähtää <b>työskentelyalueella</b>. Estä tulipalo ja räjähdys seuraavasti:</p> <ul style="list-style-type: none"> <li>• Käytä laitetta vain hyvin ilmastoiduissa tiloissa.</li> <li>• Poista kaikki syttymislähteet, kuten sytytysliekit, savukkeet, kannettavat sähkövalaisimet ja muoviset suojaverhot (staattisen sähkön vaara).</li> <li>• Pidä roskat, liuottimet, rätit ja bensiini poissa ruiskutusalueelta.</li> <li>• Älä liitä tai irrota virtajohtoja äläkä kytkä virta- tai valokytkimiä päälle tai pois, kun tiloissa on helposti syttyviä höyryjä.</li> <li>• Maadoita kaikki työskentelyalueen laitteet. Katso <b>maadoitusohjeet</b>.</li> <li>• Käytä ainoastaan maadoitettuja johtoja.</li> <li>• Pidä pistoolia tukevasti maadoitettua astiaa vasten, kun vedät liipaisimesta.</li> <li>• Jos laitetta käytettäessä syntyy kipinöitä tai tuntuu sähköisku, <b>lopetta laitteen käyttö välittömästi</b>. Älä käytä laitetta, ennen kuin ongelma on tunnistettu ja korjattu.</li> <li>• Pidä toimiva palosammutin valmiina työskentelyalueella.</li> </ul>
 	<p><b>TURVALLISEN KÄYTÖN ERITYISEDELITYKSET</b></p> <p>Varusteiden on täytettävä seuraavat edellytykset, jotta vältetään vaarallisilta tilanteilta, jotka voivat aiheuttaa tulipalon tai räjähdys.</p> <ul style="list-style-type: none"> <li>• Kaikki merkinnät ja tarrat on puhdistettava kostealla liinalla (tai vastaavalla).</li> <li>• Elektronisen valvontajärjestelmän on oltava maadoitettuna. Katso <b>Maadoitusohjeet</b>.</li> </ul>
 	<p><b>NESTEEN TUNKEUTUMISVAARA</b></p> <p>Korkeapaineinen neste pistoolista, vuotavasta letkusta tai murtuneesta osasta voi puhkaista ihon. Vamma saattaa näyttää tavalliselta haavalta, mutta kyseessä on vakava vamma, joka saattaa johtaa amputointiin. <b>Hakeudu välittömästi lääkärin hoitoon.</b></p> <ul style="list-style-type: none"> <li>• Älä osoita pistoolilla ketään tai mitään kehon osaa kohti.</li> <li>• Älä laita kättä ruiskutus-suuttimen eteen.</li> <li>• Älä pysäytä äläkä torju vuotoja kädellä, keholla, käsineellä tai rätilä.</li> <li>• Älä käytä ruiskua, jos suuttimen ja liipaisimen suoja ei ole asennettu.</li> <li>• Lukitse aina liipaisimen lukko, kun et käytä ruiskua.</li> <li>• Noudata tämän <b>käyttöohjeen paineenpoistotoimet</b> koskevia ohjeita lopettaessasi ruiskutuksen sekä ennen laitteen puhdistamista, tarkastamista tai huoltamista.</li> </ul>
	<p><b>PAINEISTETUN LAITTEEN AIHEUTTAMA VAARA</b></p> <p>Pistoolista/annosteluventtiilistä, vuotokohdista tai särkyneistä komponenteista voi roiskua nestettä silmiin tai iholle ja aiheuttaa vakavan vamman.</p> <ul style="list-style-type: none"> <li>• Noudata tämän <b>käyttöohjeen paineenpoistotoimet</b> koskevia ohjeita lopettaessasi ruiskutuksen sekä ennen laitteen puhdistamista, tarkastamista tai huoltamista.</li> <li>• Kiristä kaikki nesteliitokset ennen laitteen käyttöä.</li> <li>• Tarkasta letkut, putket ja liittimet päivittäin. Vaihda kuluneet tai vaurioituneet osat välittömästi.</li> </ul>



	<p><b>LIKKUVIEN OSIEN AIHEUTTAMA VAARA</b></p> <p>Liikkuvat osat voivat puristaa tai katkaista sormia tai muita ruumiinosia.</p> <ul style="list-style-type: none"> <li>• Pysy etäällä liikkuvista osista.</li> <li>• Älä käytä laitetta ilman suojuksia ja suojakansia.</li> <li>• Paineistettu laite saattaa käynnistyä vahingossa. Noudata tämän <b>käyttöohjeen paineenpoistotoimet</b> ennen laitteen tarkastamista, siirtämistä tai huoltamista. Katkaise ilman- tai virransyöttö.</li> </ul>
	<p><b>LAITTEISTON VÄÄRINKÄYTÖN VAARA</b></p> <p>Väärinkäyttö voi aiheuttaa kuoleman tai vakavan henkilövahingon.</p> <ul style="list-style-type: none"> <li>• Älä käytä yksikköä väsyneenä tai huumaavien aineiden tai alkoholin vaikutuksen alaisena.</li> <li>• Älä ylitä alimman nimellispaineen kestävä osan suurinta käyttöpainetta tai huonoiten kuumuutta sietävän osan lämpötilaluokitusta. Katso lisätietoja kaikkien laitteiden käyttöoppaiden kohdasta <b>Tekniset tiedot</b>.</li> <li>• Käytä nesteitä ja liuottimia, jotka ovat yhteensopivia laitteen märkien osien kanssa. Katso lisätietoja kaikkien laitteiden käyttöoppaiden kohdasta <b>Tekniset tiedot</b>. Lue neste- ja liuotinvalmistajien varoitukset. Halutessasi täydelliset tiedot aineista pyydä käyttöturvallisuustiedotteet toimittajalta tai jälleenmyyjältä.</li> <li>• Tarkista laite päivittäin. Kuluneiden tai viallisten osien korjaus tai vaihto on suoritettava välittömästi vain Gracon alkuperäisiä osia käyttäen.</li> <li>• Älä muuta laitetta millään tavalla.</li> <li>• Käytä laitetta ainoastaan sille määrättyyn tarkoitukseen. Jos haluat lisätietoja, ota yhteys Gracon jälleenmyyjään.</li> <li>• Pidä letkut ja kaapelit poissa kulkuväylien, terävien kulmien, liikkuvien osien tai kuumien pintojen läheisyydestä.</li> <li>• Älä kierrä tai taivuta letkuja äläkä siirrä laitetta letkuista vetämällä.</li> <li>• Pidä lapset ja eläimet poissa työskentelyalueelta.</li> <li>• Kaikkia voimassa olevia turvamääräyksiä on noudatettava.</li> </ul>
	<p><b>HENKILÖKOHTAISET SUOJAVARUSTEET</b></p> <p>Käytä asianmukaisia suojavälineitä aina käytön ja huollon aikana tai oleskellessasi laitteen työskentelyalueella. Ne suojaavat vakavilta vammoilta kuten silmävammoilta, myrkyllisten höyryjen hengittämiseltä, palovammoilta ja kuulovammoilta. Laitteisto sisältää muun muassa seuraavaa:</p> <ul style="list-style-type: none"> <li>• Suojalasit</li> <li>• Neste- ja liuotinvalmistajan suosittelemat hengityssuojaimet ja suojavaatteet</li> <li>• Käsineet</li> <li>• Kuulosuojaimet</li> </ul>

## Muita käyttöohjeita

Osien käyttöoppaat englanniksi:

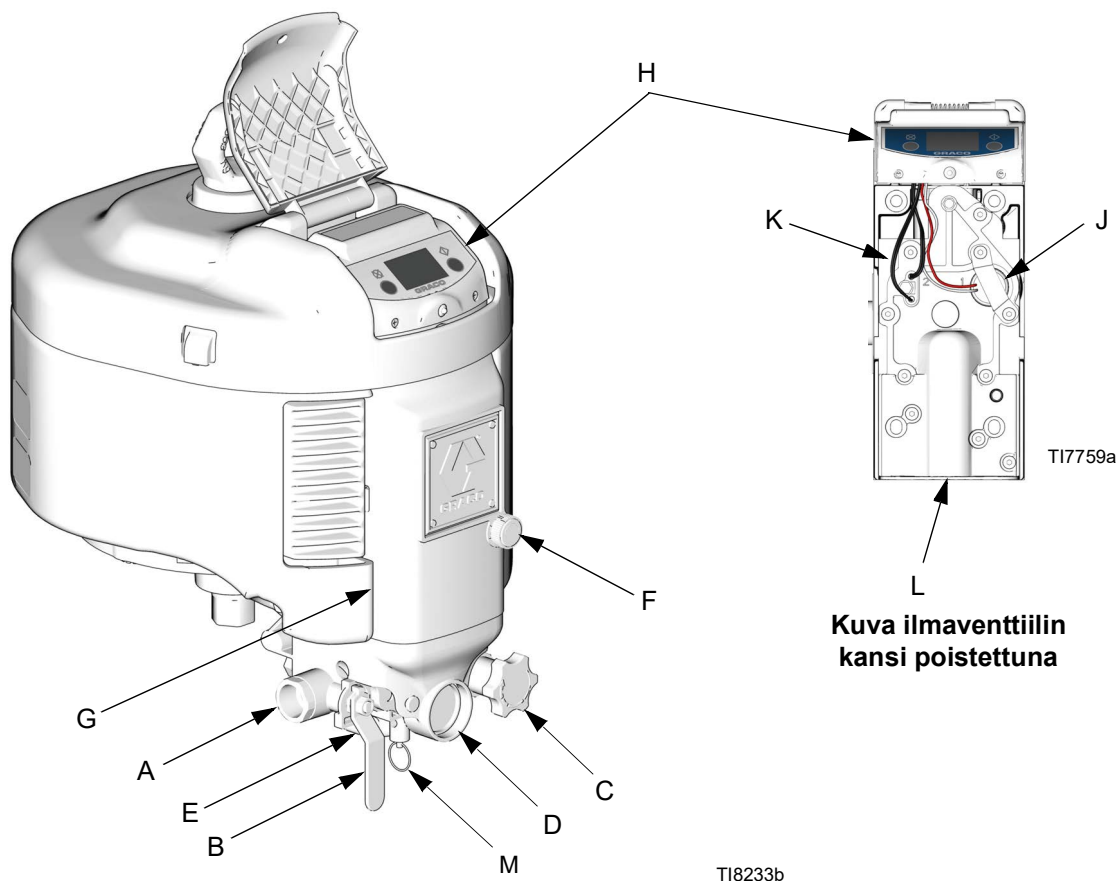
Käyttöopas	Kuvaus
311239	Integroitujen ilmanohjaus moduulien ohjeet ja osat
311486	DataTrak-muunnossarjan ohjeet ja osat
312148	NXT-ilmamoottorin asennuksen muuntosarjan ohjeet ja osat

Käyttöopas	Kuvaus
3A0293	Ilmanohjainten ohjeet ja osat
406656	NXT135-ilmaventtiilin tiivistesarja
406657	NXT144-ilmaventtiilin rakennussarjat
406658	Ilmamoottorin korjaussarjat
406820	NXT145-korvaussarjat

# Osapiirustus

## Selitykset Kuva 1


- |   |  |   |   |
|---|--|---|---|
| A | Ilmansyöttöaukko 3/4 npt(f)  | G | Ilmaventtiili (kannen takana)                                 |
| B | Tyhjentävä pääilmaventtiili  | H | DataTrak-moduuli (katso sivut 9–14, ei koske kaikkia malleja) |
| C | Ilmansäätönappi  | J | Ylikierrossolenoidi (osa 1)                                   |
| D | Ilmanpainemittari  | K | DataTrak-anturit (osa 2)                                      |
| E | Ilmansuodatin (ei näy kuvassa, sijaitsee ilmanohjaussarjan takana) | L | Ilmaventtiilin sisääntuloaukko, 3/4 npt(f)                    |
| F | Jäänpoiston säädin   | M | Paineenrajoitusventtiili                                      |

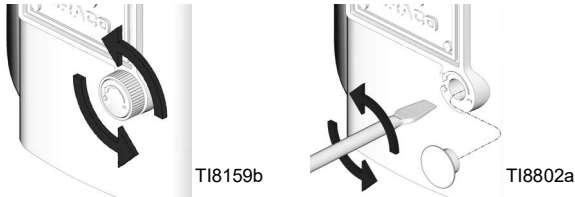


**Kuva 1. Osat (mallissa DataTrak-moduuli ja lisävarusteena saatava ilmanohjaussarja)**


## Jäänpoiston säädin (F)

Kun haluat vähentää jäänpoistoa, avaa nupilla tai litteäteräisellä ruuvitaltalla. Tarvittaessa säädetään lisää lämpimän ilman syöttöä jään muodostumisen estämiseksi.

 Hiljaiset mallit sisältävät äänenvaimentimet, jotka keräävät helposti jäätä.






## Integroitu ilmanohjausmoduuli

 Lisävarusteena saatava ilmanohjaussarja sisältää ilmajohdon osat integroidussa kokoonpanossa. Sarja tilataan erikseen. Katso asennusohjeet käyttöohjeesta 311239.

- **NXT011**, jossa lukitusilmansäädin ja 0,76 MPa (7,6 baaria, 110 psi) poistoventtiili
- **NXT031**, jossa lukitusilmansäädin ja 0,51 MPa (5,1 baaria, 75 psi) poistoventtiili
- **NXT021**, jossa ilmansäädin ilman lukitusta ja 0,76 MPa (7,6 baaria, 110 psi) poistoventtiili.

## Tyhjentävä pääilmaventtiili (B)

						
Kerääntynyt ilma voi aiheuttaa pumpun odottamattoman sykäyksen, mikä saattaa johtaa roiskumisen ja liikkuvien osien aiheuttamaan vakavaan vammaan.						

- Tarvitaan järjestelmässä poistamaan järjestelmän ja ilmamootorin väliin jäänyt ilma, kun venttiili on kiinni.
- Varmista, että venttiiliin pääsee pumpusta helposti käsiksi ja että se sijaitsee ilmansäätimen jälkeen.

## Ilmansäädin (C)


Säätää ilmanpainetta moottoriin ja pumpun nesteen ulostulopainetta. Sijoita se pumpun lähelle. Asenna mittari (D) ilmanpaineen tarkkailua varten.

## Varoventtiili (M)

Avautuu automaattisesti ilmanpaineen poistamiseksi ja estää pumpun ylipaineistumisen.

## Ilmansuodatin (E)

Poistaa haitallista likaa ja kosteutta paineilmalinjasta.

 Graco suosittelee käyttämään ilmansuodatinta, jonka vähimmäismitta on 40 mikronia.



## Moottorin voitelu

Graco ei edellytä tehtaalla suoritettua voitelua lisäksi muuta voitelua tai esim. voitelua määräaikaishuollon yhteydessä. Hyvänlaatuista paineilmaa käyttämällä normaaleissa käyttöoloissa NXT-ilmamoottorit toimivat miljoonia jaksoja ilman lisävoitelua.

Jos järjestelmää kuitenkin koskee joku seuraavista kriteereistä, saattaa olla eduksi asentaa 3/4-tuuman ilmalinjan voitelija ennen ilmamoottoria tai lisätä silloin tällöin öljyä ilmansuodattimeen.

- Ilmansyötössä ei ole lainkaan öljyä.
- Ilmansyöttö on erittäin märkä.
- Ilmansyöttö on erittäin kuiva.
- Ilmamoottoria käytetään alhaisella ilmanpaineella.
- Ilmamoottoria käytetään epätavallisen kuumassa tai kylmässä.

Voitelusta hyötyvät alueet:

- päämännän O-renkaat (17),
- liukuventtiilin kela (119/108) ja
- moottorin hammastus (113).

## Voiteluaineen lisääminen

Voiteluainetta voi lisätä kolmella eri tavalla, jotka on esitetty alla.

### Ilmaventtiilin voitelemine

Suorita nämä työvaiheet kerran vuodessa tai useammin riippuen käyttösuhteesta, ilmanpaineesta ja ilman laadusta. Käytä korkealaatuista litium-pohjaista rasvaa.

1. Irrota 10 ilmaventtiilin ruuvia (124) ja ilmaventtiilin kansi (112).
2. Voitele kaikki näkyvät, liikkuvat osat, erityisesti hammastus (113) ja venttiilin männät (119).

### Ilmansuodattimen maljan voitelu

Jos käytössä on moottori integroidulla ilmanohjauksella, lisää 50-75 ml öljyä ilmansuodattimen maljaan ja käytä moottoria muutaman minuutin ajan korkealla jaksoluvulla. Öljy siirtyy ilmaventtiiliin ja männän kautta.



Jotkut öljyt voivat tulla ulos pakupuolelta.

## Ilmanvoitelulaitteen käyttö

Jos käytössä on ilmamoottori, jossa on integroitu ilmanohjaus, lisää moottorin sisäänuloaukkoon ilmalinjan voitelija\*. Öljy siirtyy ilmansuodattimen kautta.

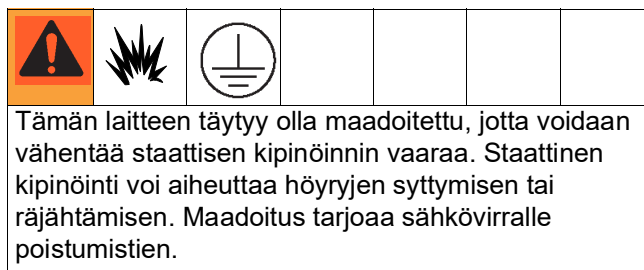


Ilman laadusta riippuen voi joutua vaihtamaan ilmansuodattimen useamminkin.

- \* *Graccon valikoimiin kuuluvat myös ilmalinjan voitelulaitteet NXT-ilmamoottoreille. Tilausnumero 214848 (1/2 in.) NXT 2200- ja NXT 3400-ilmamoottoreille. Tilausnumero 214849 (3/4 in.) NXT 6500-ilmamoottoreille.*

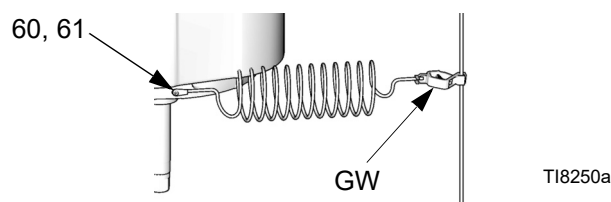
Jos käytössä on ilmamoottori ilman integroitua ilmanohjausta, lisää vakiosuodatin/säädin/voitelulaite, joka sopii kokonsa puolesta kyseiseen moottoriin, esim. 217073 (3/4 in.) tai 217072 (1/2 in.).

## Maadoitus




Laitteiston on oltava maadoitettu. Maadoitus vähentää staattisen iskun ja sähköiskun vaaraa johtamalla pois staattisen muodostumisen tai oikosulun aiheuttaman sähkövirran.

Katso KUVA 2. Käytä maadoitusruuvia (60) ja jousilaattaa (61) kiinnittääksesi osan numero 244524, maadoitusjohdon, (GW) ilmamoottorin taakse. Kiristä ruuvi kunnolla. Liitä maadoitusjohdon toinen pää todelliseen maattoon.



KUVA 2. Maadoitusjohto

# DataTrak-säätimet ja -ilmaisimet

 DataTrak sisältyy tiettyihin malleihin. Sivulla on 3 luettelo malleista, joissa on DataTrak.

Suosittellemme käyttämään 3/4-tuuman ilmalinjan voitelijaa DataTrak-malleissa.

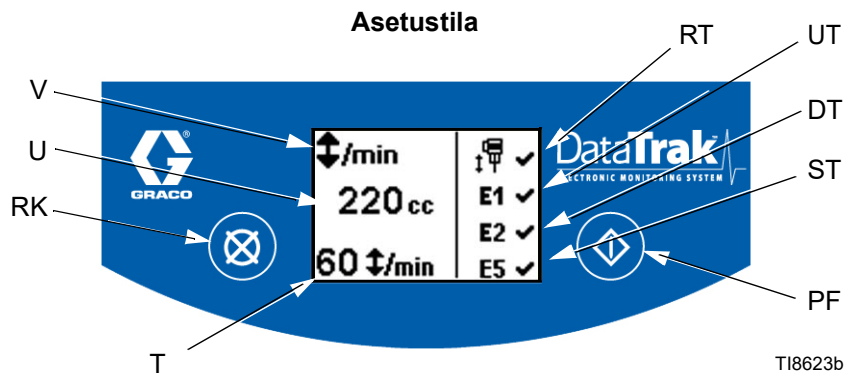
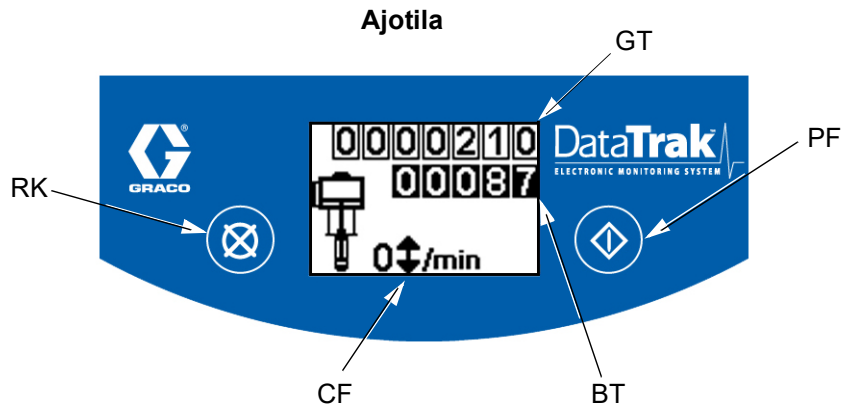
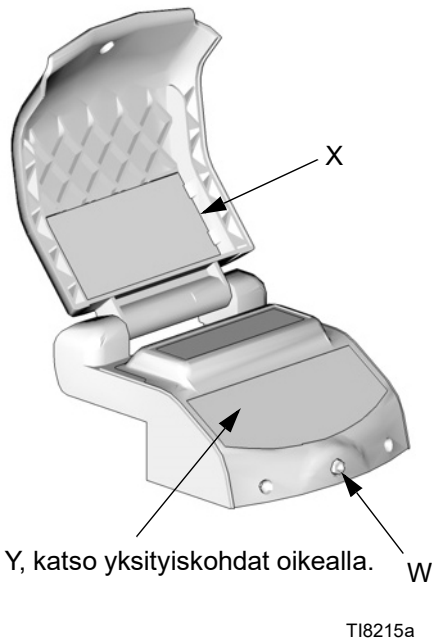
Kaukokäytettävät DataTrak-mallit on esitelty järjestelmän käyttöohjeissa.

Ehkäistäkseen valonäppäinten vauriot älä paina painikkeita terävillä esineillä, kuten kynillä, muovikorteilla tai kynsillä.

## Selitykset Kuva 3


- T Ylikierrosraja, työjaksoa minuutissa (käyttäjän määrittämä, 00=OFF)
- U Alempi mäntä (käyttäjän määrittämä)
- V Virtausnopeusyksiköt (käyttäjän määrittämät)  $\updownarrow$  /min, gpm [US], gpm [Imperial], oz/min [US], oz/min [Imperial], l/min tai cc/min
- W LED (vian merkkivalo, kun palaa)
- X Diagnostiikan referenssikortti (lue TAULUKKO 1, sivu 13)
- Y Näyttö
- PF Ensitäyttö/huuhtelu -painike (ottaa käyttöön Ensitäyttö/huuhtelu -tilan. Kun Ensitäyttö/Huuhtelu -tila on käytössä, ylikierrossuojaus otetaan pois käytöstä, eikä annoslaskuri [BT] laske.)

- RK Nollausnäppäin (Nollaa viat. Annoslaskuri nollataan painamalla näppäintä 3 sekuntia.)
- CF Työjakso/virtausmäärä
- BT Annoslaskuri
- GT Kokonaislaskuri
- RT Ylikierrostoiminnon vaihtokytkin (käytössä/pois käytöstä)
- UT E1 kytkin
- DT E2 kytkin
- ST E5 kytkin




Kuva 3. DataTrak-säätimet ja -ilmaisimet




# DataTrakin käyttö


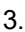
 DataTrak sisältyy tiettyihin malleihin. Sivulla 3 on luettelo malleista, joissa on DataTrak.


Kaukokäytettävät DataTrak-mallit on esitelty järjestelmän käyttöohjeissa. Lue sivuilta 38–39 tietoa osista.

 DataTrak-näyttö (Y) sammuu 1 minuutin kuluttua pariston virran säästämiseksi. Aktivoi näyttö painamalla mitä tahansa näppäintä.

## Asetustila


1. Katso KUVA 3. Paina  5 sekuntia, kunnes asetusvalikko tulee näkyviin.
2. Kun haluat määrittää ylikierrosasetuksen, koon ja virtausmäärän yksiköt ja ottaa käyttöön ylikierros-, E1-, E2- ja E5-virhevaihtoehdot, muuta arvoa painamalla  ja tallenna arvo ja siirrä kohdistin seuraavaan tietokenttään painamalla .

 Kun ylikierrostoiminto-, E1-, E2- ja E5-virhevaihtoehdot ovat käytössä, asetusnäytössä näkyy . Katso KUVA 3.

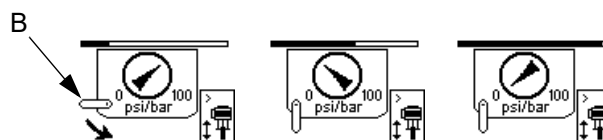
3. Siirrä kohdistin E5-virhekenttään ja poistu Asetus-tilasta painamalla vielä kerran .


## Ajotila

### Käynti ylikierroksilla

 Ylikierrosten ohjaus on testattava säännöllisesti. Testaus tapahtuu menemällä Setup-tilaan ja asettamalla arvoksi 1 (yksi). Pumpun tulisi pysähtyä kuuden syklin kuluessa.



1. Katso KUVA 3. Jos pumpu käy ylikierroksilla, ylikierrossolenoidi aktivoituu ja pysäyttää pumpun. LED (W) vilkkuu ja näyttö (Y) kertoo käynnistä ylikierroksilla (katso Taulukko 1).
2. Nollaa ylikierrossolenoidi sulkemalla pääilmaventtiili (B). Anna ilman poistua ilmamoottorista kokonaan, ennen kuin siirryt vaiheeseen 3. Näyttö muuttuu vastaavasti alla näkyvällä tavalla.




3. Poista vianmäärityskoodi ja nollaa ylikierrossolenoidi painamalla .



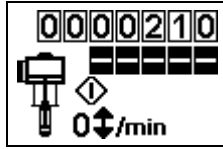
4. Käynnistä pumpu uudelleen avaamalla pääilmanventtiili (B).


 Kun haluat poistaa ylikierrosten valvonnan käytöstä, siirry Asetus-tilaan ja aseta ylikierroksen arvoksi 0 (nolla) tai valitse kytkimellä (RT) off  (katso KUVA 3).

## Esitäyttö/huuhtelu


1. Katso KUVA 3. Siirry Esitäyttö-/huuhtelu-tilaan aktivoimalla näyttö painamalla mitä tahansa näppäintä ja paina sitten . Esitäyttö-/huuhtelusymboli tulee näyttöön,



ja LED vilkkuu



2. Kun Esitäyttö/Huuhtelu -tila on käytössä, ylikierrossuojaus otetaan pois käytöstä, eikä annoslaskuri (BT) laske.
3. Poistu Esitäyttö-/huuhtelu-tilasta aktivoimalla näyttö painamalla mitä tahansa näppäintä ja paina sitten . Esitäyttö-/huuhtelusymboli katoaa näytöstä, ja LED lakkaa vilkkumasta.


## Laskuri

Katso KUVA 3. Annoslaskurin (BT) viimeinen merkki tarkoittaa gallonien tai litrojen kymmenesosia. Nollaa laskuri aktivoimalla näyttö painamalla  mitä tahansa näppäintä ja paina sen jälkeen 3 sekuntia.

 Jos virtausmäärän asetus on  /min, molemmat laskurit näyttävät pumpun työjaksojen määrän.

## Näyttö


Katso KUVA 3. Näyttö (Y) sammuu, kun sitä ei käytetä yli minuuttiin käyttö-tilassa tai yli kolmeen minuuttiin asetustilassa. Aktivoi näyttö painamalla mitä tahansa näppäintä.

 DataTrak jatkaa työjaksojen laskemista, kun näyttö on sammuksissa.

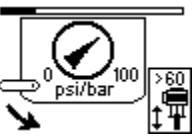




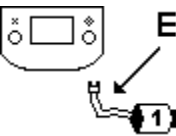


## Vianmääritys

DataTrak tunnistaa useita pumpun ongelmia. Kun se tunnistaa ongelman, LED (W, KUVA 3) alkaa vilkkua ja vianmäärityskoodi tulee näyttöön. Katso Taulukko 1.



Hyväksy vianmääritys ja palaa normaaliin

käyttönäyttöön aktivoimalla näyttö painamalla  kerran ja vielä kerran tyhjentääksesi vianmäärityskoodinäytön.

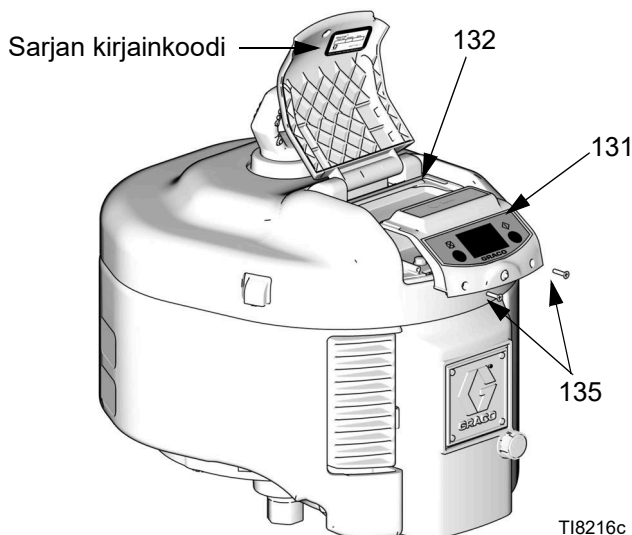
Taulukko 1: Vianmäärityskoodit

Merkki	Koodinro	Koodin nimi	Vika	Syy
		Käynti ylikerroksilla	Pumppu käy määritettyä ylikerrosrajaa nopeammin.	<ul style="list-style-type: none"> <li>Ilmanpaine kohonnut.</li> <li>Nesteen tuotto kasvanut.</li> <li>Neste on loppunut.</li> </ul>
	E-1	Syöksy ylös	Vuoto yläiskun aikana.	Männän venttiili on kulunut tai tiivisteet kuluneet.
	E-2	Syöksy alas	Vuoto alaiskun aikana.	Imuventtiili on kulunut.
	E-3	Pariston virta vähissä	Pariston jännite on liian pieni ylikerrosten pysäyttämiseen.	<ul style="list-style-type: none"> <li>Pariston virta vähissä. Pariston vaihtaminen, lue sivu 14.</li> <li>Ylikerros-tila on otettava pois käytöstä, kunnes paristo on vaihdettu, katso sivu 11.</li> </ul>
	E-4	Huoltokomponentti 1	Ongelma ylikerrosten pysäyttämässä.	<ul style="list-style-type: none"> <li>Solenoidi on vaurioitunut.</li> <li>Venttiilivaunu on vaurioitunut.</li> </ul>
	E-4	Solenoidi irronnut	Solenoidi on irronnut.	<ul style="list-style-type: none"> <li>Solenoidi on irti.</li> <li>Solenoidin johdot ovat vaurioituneet.</li> </ul>
	E-5	Huoltokomponentti 2	Ongelmia venttiilin liikkeen tunnistuksessa.	<ul style="list-style-type: none"> <li>Anturit ovat irti.</li> <li>Anturit on väärin asennettu.</li> <li>Anturit ovat vaurioituneet.</li> <li>Venttiilivaunu on vaurioitunut.</li> </ul>
	E-6	Palanut sulake	Sulake on palanut.	<ul style="list-style-type: none"> <li>Virheellinen solenoidi tai solenoidin johdotus.</li> <li>Ääriämpötilat (yli 60 °C [140 °F]).</li> <li>Ota ylikerrostila pois käytöstä, kunnes vika on korjattu ja sulake on vaihdettu. Katso sivut 11 ja 14.</li> </ul>

## DataTrak-moduulin pariston tai sulakkeen vaihtaminen



					
<p>Tulipalo- ja räjähdysriskin pienentämiseksi paristo ja sulake on vaihdettava vaarattomassa tilassa.</p> <p>Käytä vain Taulukossa 2 ilmoitettuja hyväksytyjä vaihtoparistoja ja Taulukossa 3 ilmoitettuja hyväksytyjä sulakkeita. Muiden paristojen ja sulakkeiden käyttö mitätöi Gracon takuun sekä Intertek- ja Ex-hyväksynnät.</p>					

1. Irrota kaksi ruuvia (135). Vedä DataTrak-moduuli (131) varovasti ulos kotelosta (132). Katso KUVA 4.



KUVA 4. Irrota DataTrak-moduuli

2. Irrota ylikierrossolenoidi ja anturikaapelit moduulin levystä. Katso KUVA 5.
3. Vie DataTrak-moduuli (131) räjähdysvaarattomaan paikkaan.
4. **Irrota käytetty paristo** ja vaihda se hyväksytyyn paristoon.

					
<p>Käytä vain Gracon hyväksymiä vaihtosulakkeita (131a).</p>					

Taulukko 2: Hyväksytyt paristot

Energizer alkali # 522
Varta alkali # 4922
Ultralife litium # U9VL
Duracell alkali # MN1604

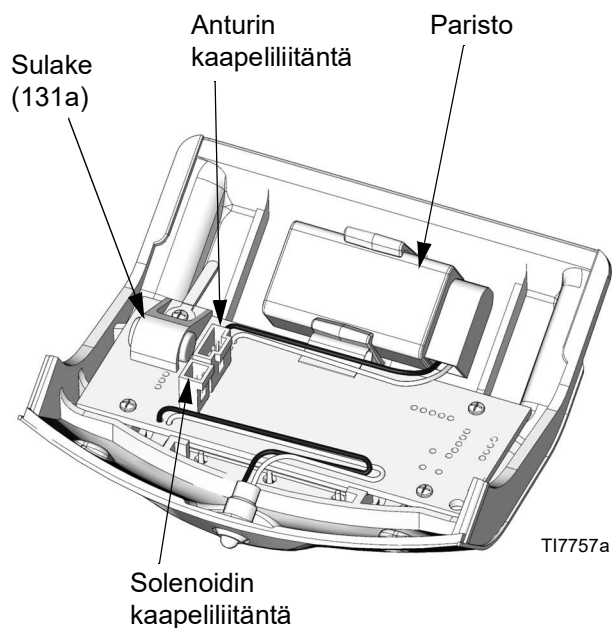
### 5. Sulakkeen (131a) vaihtaminen:

- a. Irrota ruuvi, metallihihna ja muovipidike.
- b. Vedä sulake irti levystä.
- c. Vaihda uuteen sulakkeeseen (131a).

Taulukko 3: Hyväksytyt sulakkeet


Sarja*	Vaadittu sulake
A	NXT413
B tai myöhempi	24V216


\*KUVA 4 osoittaa sarjan kirjainkoodin sijainnin.



KUVA 5. DataTrakin pariston ja sulakkeen sijainti

## Vianetsintä

 Lue myös vianetsintäkaavio integroitujen ilmanohjausmoduuleiden käyttöohjeesta 311239.

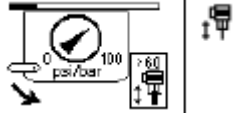

 Vianetsintätaulukossa mainitut osat löytyvät alla olevassa taulukossa mainittujen sivunumeroiden perusteella.

Ilmamoottorimalli	Osaluettelon sivu
NXT-malli 2200	32
NXT-malli 3400	34
NXT-malli 6500	36

## LED-valo vilkkuu

Katso TAULUKKO 1: Vianmäärityskoodit, sivu 13.

## Moottori ei käy käytettäessä Data Trak-säädintä

Oire	Syy	Tarkistusmenettely	Ratkaisu
<p>Näytössä näkyy ylikierrosvirhe, pumppu pumppaa ylikierrosasetusta suuremmalla nopeudella.</p> 	<p>Nestesyöttö loppunut, lisääntynyt ilmanpaine, lisää nesteen syöttöä, asetuspiste liian alhainen.</p>	<p>Tarkista syöttöilman paine, nestesyöttö, nestepaine ja ylikierroksen asetuspiste.</p>	<p>Tarkista että ilmanpaine on poistunut, odota 30 sekuntia ja paina sen jälkeen nollausta. Katso kohta Ylikierros käyttöohjekirjan sivulta 12.</p> <p>Poista vianmäärityskoodi ja nolaa ylikierrossolenoidi painamalla (x).</p> 
<p>Ylikierroksen virhekoodi ei poistu.</p>	<p>Solenoidin nasta ei vetäydy sisään.</p>	<p>Irrota ulompi venttiilin kansi (47-287844) ja solenoidi (140-NXT403) nähdäksesi onko nasta vetäytynyt täysin sisään.</p>	<p>Aseta solenoidi (140-NXT403) takaisin paikalleen.</p>

## Ilmamoottori ei käy kaikissa malleissa


Oire	Syy	Tarkistusmenettely	Ratkaisu
Moottori jumiutunut männän ylä- tai alakulokohdassa.	Ilmanpaine asetettu alle 20 psi:n (140 kpa, 1,4 baaria).	Lisää ilmanpaine 20 psi:iin (140 kpa, 1,4 baaria) tai suuremmaksi.	Tarkista, että ilmanpaine on 20 psi (140 kpa, 1,4 baaria) tai suurempi.
	yläventtiiliin (12-NXT100) venttiilinpainimen istukka on likainen tai vaurioitunut.	Käännä lautasventtiilit (12-NXT100) ympäri ja katso, siirtykö ongelma toiselle puolelle. Huomaa: Varmista, että o-rengas (12d) ja varmistusrenkas (12c) eivät jää kannen valun päähän.	Puhdista tai vaihda lautasventtiili (12-NXT100). Huomaa: Ongelmallinen lautasventtiili sijaitsee yleensä vastapäätä kohtaa, missä moottori pysähtyy, koska viimeisen vaihdon yhteydessä tämä lautasventtiili jää auki ja estää seuraavan vaihdon.
	Ilmaventtiilin kupin/vaunun (108-NXT138) tai männän venttiiliin (119-NXT142) kiinni tarttuminen/jumiutuminen.	Irrota ilmaventtiilin kansi (112-16A038) ja tarkista, onko ilmaventtiilin kuppi/vaunu (108-NXT138) tai männän venttiili (119-NXT142) tarttunut kiinni/juuttunut. Huom.:ole varovainen irrottaessasi tiivistettä (106-15H634).	Irrota ilmaventtiili/vaunu (108-NXT138) ja/tai männän venttiili (119-NXT142), tarkista, onko niissä vääntymiä tai purseita, voitele ja kokoa. Vaihda ilmaventtiili/vaunu (108-NXT138) ja/tai männän venttiili (119-NXT142).
Kuormitetun jousen hammastuksen (113-NXT145) kiinni tarttuminen/juuttuminen.	Kuormitetun jousen hammastuksen (113-NXT145) kiinni tarttuminen/juuttuminen.	Irrota ilmaventtiilin kansi (112-16A038) ja tarkista, onko kuormitetun jousen hammastus (113-NXT145) tarttunut kiinni/juuttunut. Huom.:ole varovainen irrottaessasi tiivistettä (106-15H634).	Irrota ilmaventtiilin kansi (112-16A038) ja kuormitetun jousen hammastus (113-NXT145). Puhdista, tarkista, voitele ja kokoa.
		Irrota ilmaventtiilin kansi (112-16A038) ja tarkista, onko kuormitetun jousen hammastus (113-NXT145) tarttunut kiinni/juuttunut. Huom.:ole varovainen irrottaessasi tiivistettä (106-15H634).	Irrota ilmaventtiilin kansi (112-16A038) ja kuormitetun jousen hammastus (113-NXT145). Puhdista, tarkista, voitele ja kokoa.
Lautasventtiili (12-NXT100) tai venttiilit vuotavat jatkuvasti venttiilin äänenvaimentimen (58-120206) poistoaukon kautta.	Lautasventtiili juuttuu auki päästäen ilmaa venttiilin läpi iskun keskivaiheessa.	Pysäytä kuormitettu ilmamoottori iskun keskivaiheessa, irrota päällyskansi (30) ja tarkista, näkykö vuotoa suojakuvun levyn (1-15F955) päällä olevan #58 venttiilin äänenvaimentimen (58-120206) kautta ja/tai moottorin pohjalevyssä(3-NXT202) olevan venttiilin äänenvaimentimen kautta.	Irrota ja puhdista lautasventtiili. Huom: varmista ennen kokoamista, että o-rengas (12d) ja varmistusrenkas (12c) eivät jää kannen valun päähän.
Ilmaa purkautuu takana olevan päämoottorin poistoaukon kautta.	Moottorin männän O-rengas (17) kulunut tai vaurioitunut.	Pysäytä kuormitettu ilmamoottori iskun keskivaiheessa, tarkista, miten ilma poistuu päämoottorin poistoaukon kautta.	Vaihda moottorin männän O-rengas (17). Mallit: 2200 -123196 3400- 122434 6500- 122675
	Kulunut tai vaurioitunut ilmaventtiilin kuppi/vaunu (108-NXT138).		Irrota ilmaventtiilin kansi (112-16A038) ja tarkista, onko ilmaventtiilin kuppi/vaunu (108-NXT138) tarttunut. kiinni/juuttunut. Huom.: ole varovainen irrottaessasi tiivistettä (106-15H634). Vaihda ilmaventtiilin kuppi (108-NXT138).
	Vaurioitunut venttiililevyn tiiviste (104-15F435).		Vaihda venttiililevyn tiiviste (104-15F435).



## Epätasainen moottorin toiminta

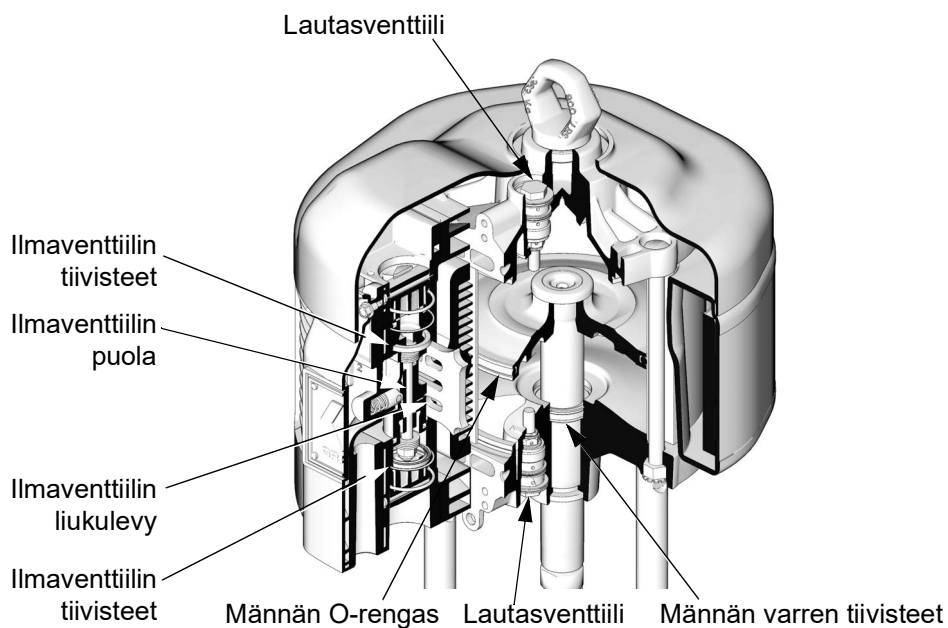
Oire	Syy	Tarkistusmenettely	Ratkaisu
Moottori käy hitaasti.	Jäätyminen. Huomaa: Ulkoinen jään muodostuminen on normaalia.	Lopeta ruiskutus hetkeksi nähdäksesi, palautuuko moottorin käynti normaaliksi.	Vähennä painetta, jaksonopeutta tai moottorin käyttösuhdetta tai avaa jäänpoiston säädin (62-NXT112) kääntämällä sitä vastapäivään. Low-Noise-moottorit muodostavat jäätä nopeammin kuin De-ice-moottorit. Muuta jäänpoistovaimentimeksi irrottamalla diffuusori (63-15G689) ja heijastinlevy (54-15H179). Lisää automaattikuivaimella varustettu saostussuodatin (NXT093), mikäli kyseessä on malli, jossa on sisäänrakennettu ilmansäädin.
	Riittämätön ilmansyöttö, letkukoko ja/tai pikaliitinten kytkentöjen vähentäminen.	Tarkista ilmansyöttö ja letkujen koko.	Lisää ilmansyöttöä, poista syöttöä estäviä liitäntöjä. Huomaa: suosittelemme käytettäväksi vähintään 3/4-kokoista ilmaletkua. Tarkista ilmankulutustiedot käyttöohjekirjasta.
Moottorin palautus hidas.	Tukkeutunut suojakuvun levyn päällä oleva lautasventtiiliin äänenvaimennin (58-120206) ja/tai moottorin pohjalevyssä oleva äänenvaimennin (58-120206).	Irrota lautasventtiiliin äänenvaimentimet (58) ja tarkista, että iskun vaihto tapahtuu kunnolla.	Vaihda suojakuvun levyn päällä oleva lautasventtiiliin äänenvaimennin (58-120206) ja/tai moottorin pohjalevyssä (3-NXT302) oleva äänenvaimennin.
	Venttiili on kuiva ja tahmea.		Lisää öljyä ilmansuodattimen kuppiin tai lisää ilmalinjan voitelulaite.
Ilmamoottori "ponnahtaa" iskun ylä- tai alavaiheessa.	Ylemmän tai alemman lautasventtiiliin (12-NXT100) venttiiliin painimen istukka on likaantunut tai vaurioitunut.	Tarkista, onko mäntäluistinventtiili vaurioitunut ja onko se asennettu oikeinpäin.	Puhdista tai vaihda alempi lautasventtiili (12-NXT100). Huom.: Ongelmallinen lautasventtiili sijaitsee yleensä vastapäätä kohtaa, missä moottori ponnahtaa, koska venttiili vuotaa hiukan ja estää seuraavan vaihdon.
	Mäntäluistinventtiilin tiiviste on vaurioitunut tai asennettu väärinpäin.		Vaihda venttiilin runko (103-15H394) tai koko venttiili (40-120089).
	Venttiilin runko (103-15H394) on haljennut, ruuvien (123-120089) ylikiristämisen takia		Vaihda venttiilin runko (103-15H394) tai koko venttiili (40-120089).
Moottori käy alle 10 psi:n ilmanpaineella. Huom.: NXT-ilmamoottorin käyntiin vaaditaan 20 psi:n (140 kpa, 1.4 baaria) tai suurempi paine.	Puuttuva tai vaurioitunut jousikuormitettu hammastus (113-NXT145).	Irrota ilmaventtiilin kansi (112-16A038) ja tarkista, onko jousikuormitettu hammastus (113-NXT145) tarttunut kiinni/juuttunut. Huom.:ole varovainen irrottaessasi tiivistettä (106-15H634).	Vaihda jousikuormitettu hammastus (113-NXT145).
Moottori käy vain 50 psi:n (345 kpa, 3,4 baaria) tai suuremmalla paineella.	Vuotava lattatiiviste (46-253476).	Irrota ulompi venttiilin suojus (47-287844) ja tarkista, että neljä 3/8 -16 x 4" ruuvia (41-120088) on kiristetty 20 ft-lbs (27.1 N•m) kireyteen.	Vuotava lattatiiviste (46-253476). Huom.: lisää rasvaa tiivisteeseen pintaan ennen uudelleen kokoamista.
Moottori käy 20 - 50 psi:n (140-345 kPa, 1,4-3,4 baaria) paineella, mutta pysähtyy, mikäli paine on 50 psi (345 kpa, 3,4 baaria) tai suurempi.	Kaksi puskuria (59-277366) on asennettu #4 päämännän alapuolelle.	Pura ja tarkista	Poista ylimääräinen puskuri (59-277366).

## Epätasainen ilmanpaine sisäänrakennettua ilmansäätöä käytettäessä

Oire	Syy	Tarkistusmenettely	Ratkaisu
Sisäänrakennetun ilman sisääntuloaukon mittarin lukema on 0.	Ilmanpaine puuttuu.	Varmista, että ilmansyöttö toimii, pääilmaventtiili on käynnissä, käännä säädintä C myötäpäivään haluttuun asetuspaineeseen.	Varmista, että ilmansyöttö toimii, pääilmaventtiili on käynnissä, käännä säädintä C myötäpäivään haluttuun asetuspaineeseen. Huomaa: Mikäli säädin on lukittuvaa mallia, vedä ulospäin ennen säätämistä.
Ilmanpaine vaihtelee 5 - 10 psi:tä asetus pisteestä.	Ohjausventtiilin (17-NXT095) vuotoaukko tukossa.		Kokoa uudelleen säätimen korjaussarjan (17-NXT095) avulla.
Ilmanpaine hyppää asetus pisteestä ilmanjin syöttöpaineeseen.	Muotoiltu tiiviste (17-15G439) vuotaa.		Vaihda tiiviste (3-15G439) tai tiivisteiden korjaussarja (NXT096).
	Kiinni juuttunut/vaurioitunut säätöventtiilin luisti (8-NXT098).		<p>Irrota, tarkista, esiintyykö vaurioita, voitele ja kokoa uudelleen, vaihda säätöventtiilin luisti (8NXT098) mikäli se on vaurioitunut.</p> <p>Irrota ilmansäädin ja asenna uusi säädin 3/4 npt:n moottorin sisääntuloaukkoon nähdäksesi, jatkuuko ilmamoottorin ongelma.</p> <p>Light Duty-sarja 262230 Heavy Duty tai Xtreme Duty 262231</p>

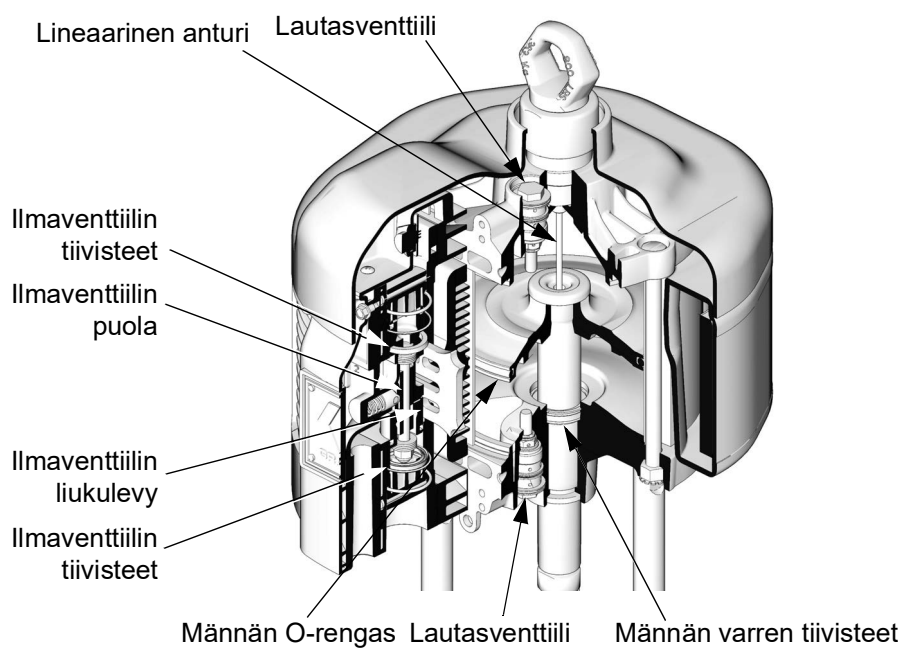
## Ilmaa pääsee jatkuvasti moottorista

Oire	Syy	Tarkistusmenettely	Ratkaisu
Ilmaa pääsee jatkuvasti moottorin akselin ympärille.	Ilmamoottorin akselin tiiviste vaurioitunut.		Vaihda tiivisteet NXT200 (2200), NXT300 (3400), NXT600 (6500)-moottoreiden tiivistesarjalla. Katso <b>Osat</b> sivu 30.
Pakoilmaa vuotaa jatkuvasti äänenvaimentimesta ylä- ja alaiskun aikana.	Jäänpoiston säädin on auki.	Tarkista jäänpoiston säädin.	Sulje jäänpoiston säädin nupilla tai litteäteräisellä ruuvitaltalla.



T18624a

**KUVA 6. Cutaway View-, Standard- ja DataTrak-mallit**



T18066b

**KUVA 7. Cutaway View, mallit lineaarisella tunnistimella**

# Korjaus





## Määräaikaishuollon aikataulu

Kunnossapidon tarve määräytyy järjestelmän käyttöolosuhteiden mukaan. Laadi määräaikaishuollon aikataulutaulukko kirjaamalla siihen, milloin ja millaista kunnossapitoa tarvitaan, ja määritä sitten järjestelmän tarkastusaikataulu.

## Tarvittavat työkalut

- Litteäteräinen ruuvitaltta
- Ruuvitaltta
- 3/4 tuuman hylsyavain
- 9/16 tuuman hylsyavain
- 3/8 tuuman hylsyavain
- Momenttiavain
- Rasva
- Kierreliimaa

## Paineenpoistotoimet

							
Välille jäänyt ilma voi saada pumpun toimimaan odottamatta, mistä voi olla seurauksena vakava tapaturma, mukaan lukien nesteen roiskuminen iholle tai liikkuvien osien aiheuttamat vammat.							

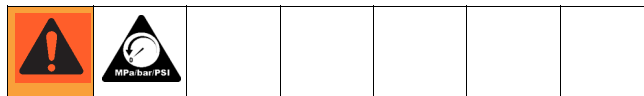
							
Älä nosta tai siirrä paineistettua moottoria.							

1. Lukitse liipaisimen lukko.
2. Sulje tyhjentävät pääilmaventtiilit.
3. Vapauta liipaisimen lukko.

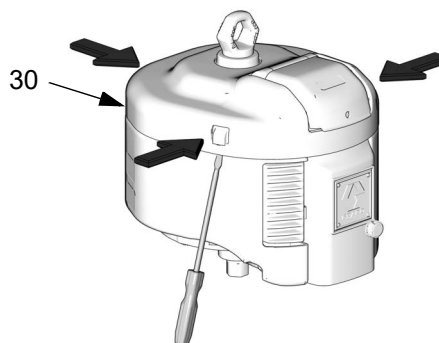
4. Pidä pistoolin metalliosaa tukevasti maadoitettua metalliastiaa vasten. Liipaise pistoolia paineen poistamiseksi.
5. Lukitse liipaisimen lukko.
6. Avaa järjestelmän kaikki nesteentyhjennysventtiilit ja varaa jäteastiat valmiiksi nesteen talteenottoa varten. Jätä venttiilit tyhjiksi, kunnes voit täyttää ne uudelleen.
7. Jos epäilet, että suutin tai letku on tukossa tai että paine ei ole täysin poistunut yllä esitettyjen toimien jälkeen, löysää ensin HYVIN HITAASTI suuttimen suojuksen kiinnitysmutteria tai letkuliitintä paineen poistamiseksi vähitellen ja löysää ne sitten kokonaan. Poista suuttimen tai letkun tukos.

## Ilmaventtiilin korjaus

### Ilmaventtiilin irrottaminen



1. Pysäytä pumppu keskelle iskua. Poista paine, sivu 20.
2. Irrota moottorin ilmajohto.
3. Katso KUVA 8. Käännä yläkansi (30) auki.

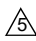
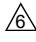




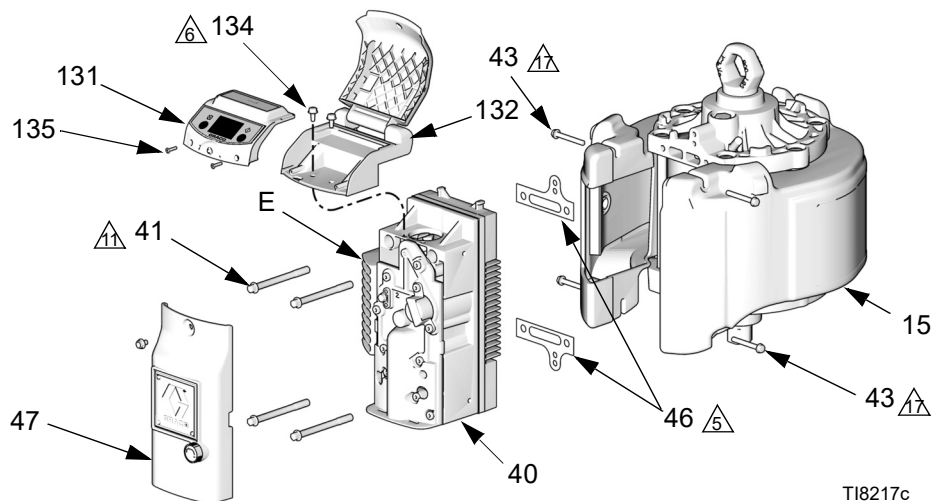
T18218b

### KUVA 8. Irrota yläkansi

4. Katso KUVA 9. Irrota ulomman venttiilin kansi (47).
5. Moottorit, joissa on DataTrak tai lineaarinen anturi:

- a. **DataTrak-mallit:** Irrota kaksi ruuvia (135). Irrota DataTrak-moduuli (131) varovasti, katso sivu 14. Irrota ylikierrössolenoidi ja anturikaapelit moduulin levystä. Irrota kaksi ruuvia (134) ja vedä kotelo (132) varovasti ilmaventtiilistä.
  - b. **Lineaarisella tunnistimella varustetut mallit:** Irrota ruuvit (134) ja vedä kotelo (132) varovasti ilmaventtiilistä. Irrota anturikaapeli piirilevystä. Katso KUVA 15, sivulla 28.
  - c. **Kaukokäyttöön tarkoitetut DataTrak-mallit:** Kun irrotat ulkokantta (47), työnnä kaukokäytön johdotus ja läpivientirengas varovasti kannen aukosta. Katso KUVA 17, sivulla 29.
6. Irrota ruuvit (43 ja 41). Irrota ilmaventtiili (40) tarttumalla sitä ylä- ja alapäästä ja kiertämällä venttiiliä ulos oikealta puolelta sekä vetämällä kotelo (E) irti äänenvaimentimesta (15). Vaihda tiivisteet (46).
  7. Jos korjaat ilmaventtiiliä, siirry kohtaan **Ilmaventtiilin purkaminen**, sivu 22. Jos haluat asentaa aivan uuden ilmaventtiilin, jatka vaiheesta 8.
  8. Voitele tiivisteet (46) ja varmista, että ne ovat kohdakkain ilmaventtiilin (40) takana olevien reikien kanssa. Asenna ilmaventtiili. Asenna ruuvit (41) ja kiristä momenttiin 27,1 N•m (20 ft-lb). Kierrä ruuvit (43) paikalleen käsin ja kiristä ne äänenvaimenninta vasten (15).
  9. Moottorit, joissa on DataTrak tai lineaarinen anturi:
    - a. **DataTrak-mallit:** Liu'uta kotelo (132) varovasti ilmaventtiiliin. Kierrä ruuvit (134) paikalleen käsin ja kiristä momenttiin 11,3 N•m (100 in-lb). Kiinnitä solenoidi ja anturikaapelit DataTrak-moduuliin (131), katso sivu 14. Liu'uta moduuli varovasti takaisin koteloon (132). Asenna takaisin kaksi ruuvia (135).
    - b. **Lineaarisella tunnistimella varustetut mallit:** Kytke anturin kaapeli uudelleen piirilevyyn. Katso KUVA 15, sivu 28. Liu'uta kotelo (132) varovasti ilmaventtiiliin. Kierrä ruuvit (134) paikalleen käsin ja kiristä momenttiin 11,3 N•m (100 in-lb).
    - c. **Kaukokäyttöön tarkoitetut DataTrak-mallit:** Kun asennat ulkokantta (47), työnnä kaukokäytön johdotus ja läpivientirengas varovasti takaisin kannen aukosta. Katso KUVA 17, sivulla 29.
  10. Asenna yläkansi (30) takaisin.
  11. Kytke ilmajohto moottoriin.

-  Käytä voiteluainetta.
-  Kierrä ruuvit käsin ja kiristä momenttiin 11,3 N•m (100 in-lb).
-  Kiristä momenttiin 95-102 N•m (20 ft-lb).
-  Kiristä kokonaan äänenvaimenninta vasten (15).



TI8217c

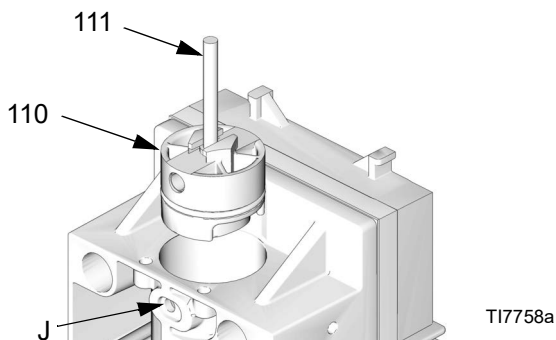
**KUVA 9. Irrota ilmaventtiili (mallit esitetty DataTrak-moduulissa)**

## Ilmaventtiilin purkaminen

Saatavana on ilmaventtiilin tiivisteiden korjaussarja NXT135. Sarjan osat on merkitty symbolein (†). Sarjassa on uusimmat ja parhaimmat tiivisteosat, käytä aina kaikki sarjan osat.

Saatavana on ilmaventtiilin korjaussarja NXT144. Sarjan osat on merkitty symbolein (‡). Sarjassa on uusimmat ja parhaimmat tiivisteosat, käytä aina kaikki sarjan osat.

1. Suorita vaiheet 1–6 kohdassa **Ilmaventtiilin irrottaminen**, sivu 20.
2. Katso KUVA 11. Irrota ruuvit (124), vaunun kansi (112), jousikuormitteinen pidätin (113), tiiviste (106) ja jäänpoiston säädin (145).
3. Katso KUVA 10. Irrota pidiketapit (111) rei'istään (J). Käännä tapit ja liu'uta päät männän pysäyttimien (110) uriin. Vedä männän pysäyttimet ulos tappien avulla.



**KUVA 10. Irrota männän rajoittimet**

4. Katso KUVA 11. Kierrä männän venttiiliä (119) niin, että nastat (P) ovat esillä. Nosta jousia (S) ja työnnä yksi nasta ulos. Työnnä männän venttiilin toinen pää ulos venttiilin rungon päästä (103) ja toinen pää pohjasta. Älä väännä jousia (S) pysyvästi.
5. Tarkista mäntä ja tiivisteet. Vaihda viallinen männän venttiili (119). Avoin tiivisteiden huullos on kohdistettava keskelle.

6. Irrota holkit varoen (109). Tarkista tiivisteet (109a) ja holkkien sisäpinta sekä kotelo (103) kulumisen ja vaurioiden varalta.
7. Irrota vaunu (108) ja vaunun pidätin (107).
8. Irrota ruuvit (123), pidikkeet (117), venttiililevy (105) ja tiiviste (104).
9. Tarkista ramppi (107), vaunu (108), levy (105), runko (103) ja tiiviste (104) vaurioiden ja halkeamien varalta.

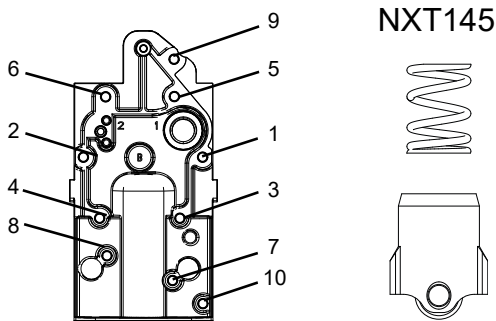
## Ilmaventtiilin kokoaminen

1. Asenna uusi tiiviste (102†‡) venttiilin rungon (103) ja pakokannen (101) väliin.
2. Voitele venttiililevy (105‡). Asenna tiiviste (104†‡) ja levy (105‡) venttiilin runkoon (103). Kiristä ruuvit (123) ja pidätinrenkaat (117) käsin ja väännä sitten tasaisesti momenttiin 28,5-31,1 N•m (21-23 ft-lb). Voitele vaunun (108‡) tiivistävä pinta. Asenna vaunu ja ramppi (107‡).
3. Voitele O-renkaat (109a) holkeissa (109‡). Asenna holkit. Voitele niiden sisäpinnat.
4. Voitele männät ja männän venttiilin tiivisteet (119) litium-rasvalla. Asenna männän venttiilin toinen pää venttiilin runkoon (103). Kierrä mäntää niin, että nastat tulevat näkyviin. Asenna toinen pää ja kiinnitä nastalla (P) ja jousella (S).

### VAROITUS

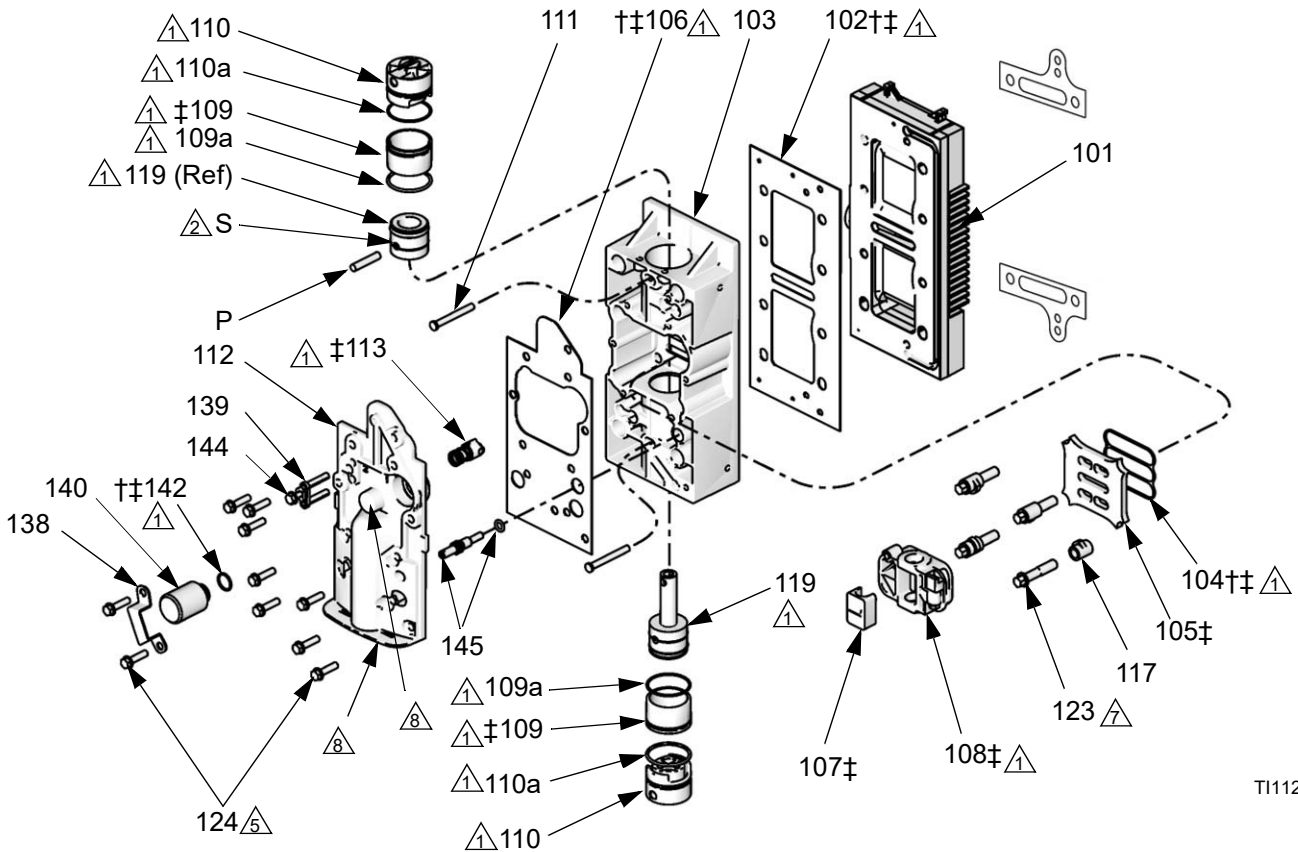
Älä väännä jousia pysyvästi. Joustin pitää tulla ehdottoman kireälle männän venttiiliä (119) vasten häiriöiden estämiseksi. Varmista, että jousen päät ovat eri puolilla kiinnikettä.

5. Voitele O-renkaat (110a). Asenna männän rajoitin (110) ja pidiketapit (111).
6. Katso KUVA 11. Voitele ja asenna jousikuormitteinen pidätin (113‡), tiiviste (106‡‡), vaunun kansi (112) ja ruuvit (124). Kiristä momenttiin 19,2-21,4 N•m (170-190 in-lb) seuraamalla liitteen 11a mallia.
7. Katso KUVA 9, sivu 21. Voitele tiivisteet (46) ja varmista, että ne ovat kohdakkain ilmaventtiilin (40) takana olevien reikien kanssa. Asenna ilmaventtiili. Asenna ruuvit (41) ja kiristä momenttiin 27,1 N•m (20 ft-lb). Kierrä ruuvit (43) paikalleen käsin ja kiristä ne äänenvaimenninta vasten (15).
8. Asenna moduulit takaisin moottoreissa, joissa on DataTrak tai lineaarinen anturi, katso vaihe 9, sivu 21.



Liite 11a. Malli momenttiin kiristämisestä


- ⚠ Käytä korkealuokkaista litium-rasvaa.
- ⚠ **Tärkeää:** Älä väännä jousia (S) pysyvästi. Jousten pitää tulla ehdottoman kireälle männän venttiiliä (119) vasten häiriöiden estämiseksi.
- ⚠ Kiristä momenttiin 14,7 N•m (180 in-lb).
- ⚠ Kierrä käsin ja kiristä momenttiin 28,5-31,1 N•m (21-23 ft-lb).



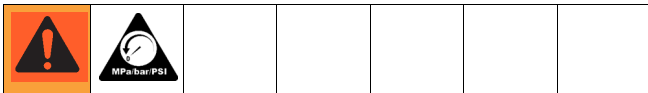
T111295b

KUVA 11. Ilmaventtiilin korjaaminen (kuvassa NXT107)

## Sylinterin ja männän korjaaminen

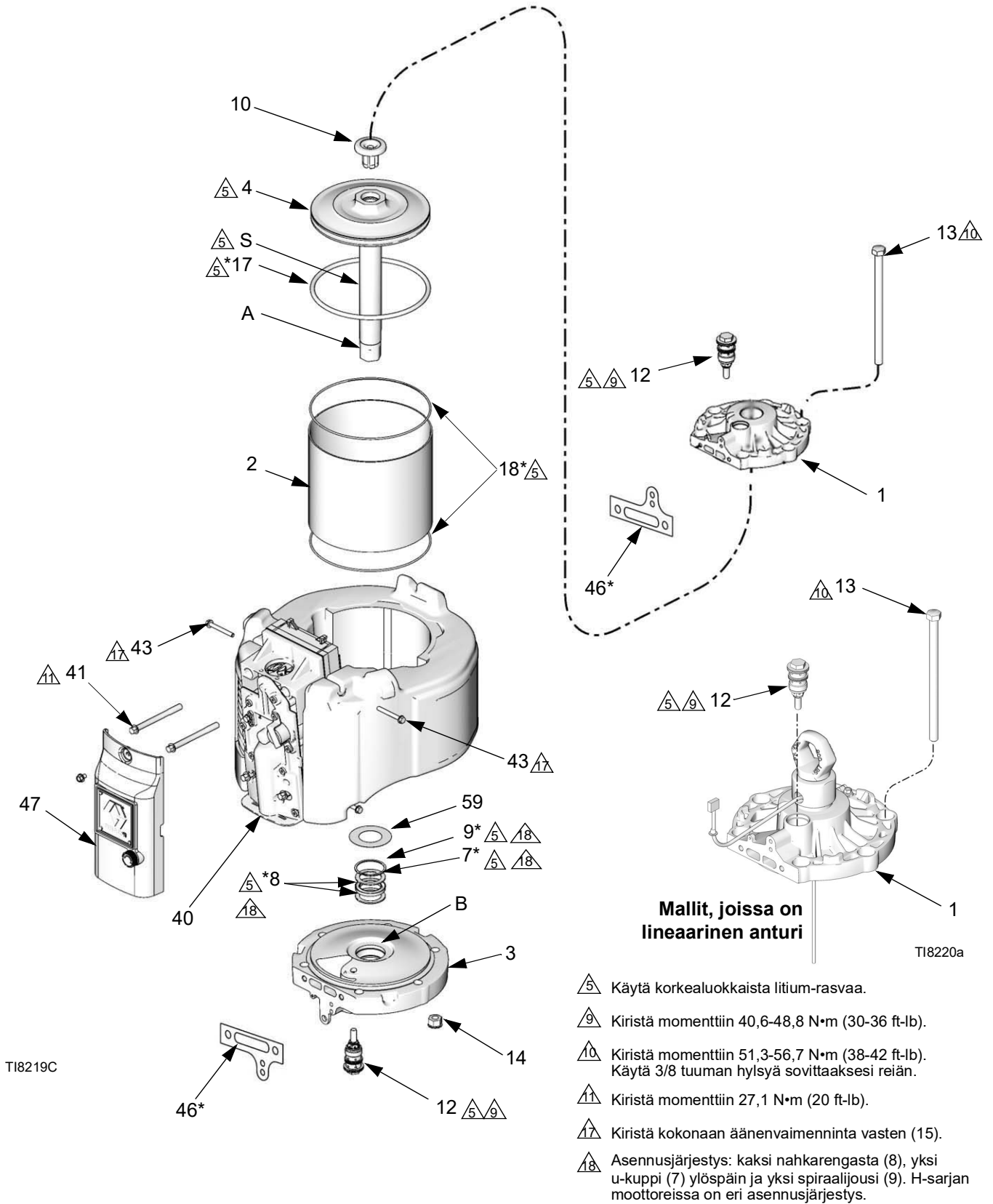
 Saatavana on ilmamoottorin korjaussarjoja. Katso osaluettelot sivuilla 32, 34 ja 36, joilta selviää moottorisi kokoon sopiva sarja. Sarjoihin kuuluvat osat on merkitty tähdellä (\*). Käytä sarjan kaikki osat parhaan mahdollisen lopputuloksen varmistamiseksi.

### Ilmamoottorin purkaminen



1. Pysäytä pumppu keskelle iskua. Poista paine, sivu 20.
2. Irrota moottorin ilmajohto.
3. Katso KUVA 8, sivulla 20. Käännä yläkansi (30) auki.
4. Moottorit, joissa on DataTrak tai lineaarinen anturi:
  - a. **DataTrak-mallit:** Irrota kaksi ruuvia (135). Irrota DataTrak-moduuli (131) varovasti, katso sivu 14. Irrota ylikierrossolenoidi ja anturikaapelit moduulin levystä. Irrota kaksi ruuvia (134) ja vedä kotelo (132) varovasti ilmaventtiilistä.
  - b. **Lineaarisella tunnistimella varustetut mallit:** Irrota ruuvit (134) ja vedä kotelo (132) varovasti ilmaventtiilistä. Irrota anturikaapeli piirilevystä. Katso KUVA 15, sivulla 28.
5. Irrota ulomman venttiilin kansi (47). Katso KUVA 12.
6. Irrota neljä ruuvia (43) ja äänenvaimennin (15).
7. Irrota kaksi ylimmäistä ilmaventtiilin ruuvia (41). Löysää (mutta älä irrota) pohjan kaksi ruuvia (41). Kallista ilmaventtiiliä (40) purkamisen helpottamiseksi.
8. Irrota kiinnityspultit (13). Irrota yläsuojus (1) lyömällä sitä kuminuijalla. Nosta yläsuojus pois moottorin päältä.
9. Irrota ilmamoottori alemmasta (katso erillistä pumpun käyttöohjetta). Jätä männän varren liitin (A) varteen (S).
10. Työnnä mäntä (4) ulos sylinterin (2) yläosasta.
11. Tutki männän O-rengasta (17). Tarkista, näkyykö männässä (4) tai männän varressa (S) naarmuja tai vaurioita. Vaihtomäntä (4) sisältää männän, varren (S), liittimen (A) ja puskurin (10).
12. Irrota sylinteri (2). Tarkista, näkyykö sisäpinnassa naarmuja tai vaurioita. Vaihda, jos huomaat vaurioita.
13. Irrota pushuri (59), pidätinrenkas (9), varmistustiivisteet (8) ja V-tiiviste (7) alakannesta (3). Tarkista, näkyykö näissä osissa kulumista tai vaurioita. Tarkista, että laakeri (B) on paikallaan (pieni heitto sallitaan). Jos laakeri on vaurioitunut, vaihda alakansi (3).





**Mallit, joissa on  
lineaarinen anturi**


TI8220a

- Käytä korkealuokkaista litium-rasvaa.
- Kiristä momenttiin 40,6-48,8 N•m (30-36 ft-lb).
- Kiristä momenttiin 51,3-56,7 N•m (38-42 ft-lb). Käytä 3/8 tuuman hylsyä sovittaaksesi reiän.
- Kiristä momenttiin 27,1 N•m (20 ft-lb).
- Kiristä kokonaan äänenvaimenninta vasten (15).
- Asennusjärjestys: kaksi nahkarengasta (8), yksi u-kuppi (7) ylöspäin ja yksi spiraalijousi (9). H-sarjan moottoreissa on eri asennusjärjestys.


**KUVA 12. Ilmamootorin korjaus**

## Ilmamootorin purkaminen


1. Katso KUVA 12. Asenna kaksi varmuustiivistettä (8\*) ja v-tiiviste (7\*) huullos ylöspäin. Asenna sitten pidäkerengas (9\*) pohjalevyyn (3). Voitele kaikki tiivisteet. Asenna puskuri (59).

 Ennen H-sarjan tuloa markkinoille u-kuppi (7) asennettiin nahkatiivisteiden väliin (8).

2. Asenna O-rengas (17\*) mäntään (4). Varmista, että männän puskuri (10) on paikallaan.

 On normaalia, että O-rengas (17\*) vaikuttaa liian suurelta.

3. Asenna mäntä pohjalevyyn (3) ja liu'uta varovasti sovitin (A) sekä akseli (S) tiivisteiden välistä.
4. Voitele sylinterin (2) sisäpuoli. Aseta sylinteri (2) männän (4) päälle. Varo rikkomasta O-rengasta (17\*). Vie O-rengas varovasti uraan ja paina sitä, kunnes sylinteri liukuu sen yli.

 On normaalia, että O-rengas (17\*) vaikuttaa liian suurelta sylinteriin nähden.

5. Aseta yläsuojus sylinteriin (2) varovasti siten, että litteä reuna on kohdakkain alakannen (3) litteän reunan kanssa. Kiinnitä ankkuripultit (13) käsin.
6. Asenna venttiili uusia tiivisteitä (46) käyttäen ilmaventtiilin ruuveilla (41) ja kiristä momenttiin 27,1 N•m (20 ft-lb). Kiristä pohjan kaksi ilmaventtiilin ruuvia (41) ja kohdista ne päätypaloihin (1) ja pohjakanteen (3). Löysää sitten kahta pohjan ruuvia (41).
7. Kiristä kiristyspultit (13) tasaisesti momenttiin 51,3-56,7 N•m (38-42 ft-lb).
8. Kiristä pohjaruuvit (41) momenttiin 27,1 N•m (20 ft-lb).
9. Kytke ilmamoottori alempaan (katso erillistä pumpun käyttöohjetta).

 Katso kohdasta **Lisävarusteet** sivulta 42 luettelo Gracon NXT-moottoreihin saatavista liittimistä.

10. Asenna äänenvaimennin takaisin (15). Kiristä ruuvit (43) kunnolla äänenvaimenninta vasten.

11. Asenna ulompi venttiilin kansi (47) takaisin.

12. Moottorit, joissa on DataTrak tai lineaarinen anturi:

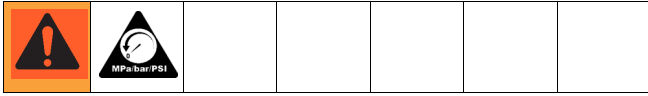
a. **DataTrak-mallit:** Liu'uta kotelo (132) varovasti ilmaventtiiliin. Kierrä ruuvit (134) paikalleen käsin ja kiristä momenttiin 11,3 N•m (100 in-lb). Kiinnitä solenoidi ja anturikaapelit DataTrak-moduuliin (131), katso sivu 14. Liu'uta moduuli varovasti takaisin koteloon (132). Asenna takaisin kaksi ruuvia (135).

b. **Lineaarisella tunnistimella varustetut mallit:** Kytke anturin kaapeli piirilevyyn. Katso KUVA 15, sivu 28. Liu'uta kotelo (132) varovasti ilmaventtiiliin. Kierrä ruuvit (134) paikalleen käsin ja kiristä momenttiin 11,3 N•m (100 in-lb).

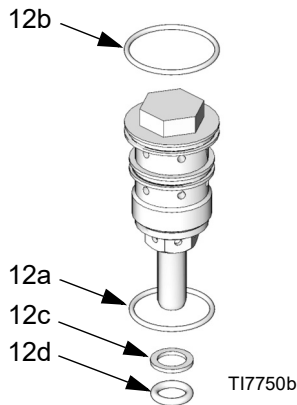
13. Asenna yläkansi (30) takaisin.

14. Kytke ilmajohto moottoriin.

## Lautasventtiilin korjaus



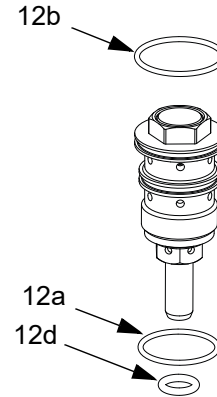
1. Pysäytä pumppu keskelle iskua. Poista paine, sivu 9.
2. Irrota moottorin ilmajohto.
3. Katso KUVA 8, sivulla 20. Käännä yläkansi (30) auki.
4. Katso KUVA 13. Irrota lautasventtiilit (12). Pienet O-renkaat (12c, 12d) eivät välttämättä tule ulos lautasventtiilien kanssa. Muista irrottaa ne yläsuojuksesta (1) tai alakannesta (3).
5. Tutki lautasventtiilien O-renkaat (12a, 12b, 12d) ja varmistus (12c). Vaihda vaurioituneet O-renkaat tai vaihda koko lautasventtiili.
6. Voitele lautasventtiili (12) ja asenna kansi (1) sekä pohja (3). Kiristä momenttiin 40,6-48,8 N•m (30-36 ft•lb).



**Kuva 13. Alkuperäinen lautasventtiiliosa**

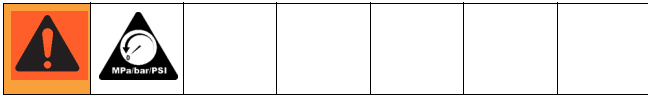
Lautasventtiileitä parannettiin vuoden 2009 puolivälissä tiivisteiden ja aikaisemman toiminnan osalta. Uusimpia osia voidaan käyttää vanhemmissa ilmamoottoreissa, ei kuitenkaan varmistusrengasta (12c).

Jos tilaat varaosan NXT100, saat automaattisesti uuden osan.

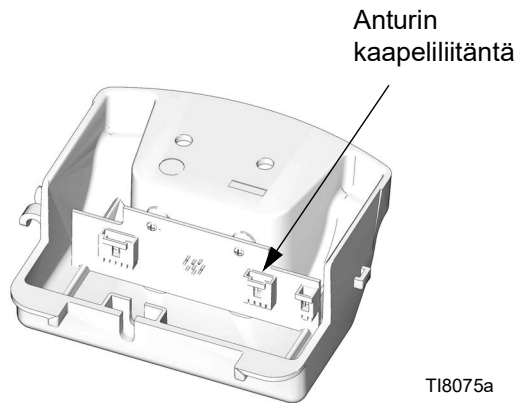


**Kuva 14. Uuden lautasventtiin tiedot**

## Lineaarisen anturin vaihtaminen (jos on)



1. Pysäytä pumppu keskelle iskua. Poista paine, sivu 9.
2. Irrota moottorin ilmajohto.
3. Katso KUVA 8, sivulla 20. Käännä yläkansi (30) auki.
4. Pidä liittimestä (33) kiinni avaimella, jotta se ei pyöri, ja irrota nostorengas (21). Katso KUVA 16.
5. Irrota ruuvit (134) ja vedä kotelo (132) varovasti ilmaventtiilistä. Irrota anturikaapeli piirilevystä. Katso KUVA 15.

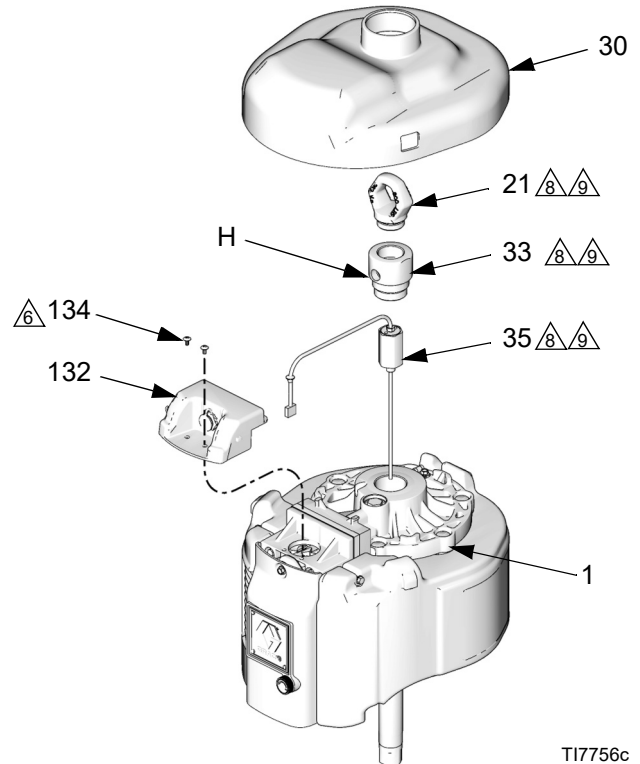


**KUVA 15. Tunnistimen kaapeliliitäntä**

6. Pujota kaapeli takaisin liittimen (33) sivussa olevan reiän (H) kautta ja vedä se ulos liittimen yläosasta.
7. Irrota liitin (33) ja anturi (35). Nosta anturi suoraan ylöspäin pois ilmamoottorista.
8. Käytä kierrelukitetta uuden tunnistimen kotelossa. Ruuvaa tunnistin (35) kanteen (1). Kiristä momenttiin 40,6-48,8 N•m (30-36 ft-lb).
9. Käytä sovittimeen (33) kierrelukitetta. Suorista tunnistimen kaapeli suoraan sovittimen yläpuolelle ja ruuvaa sovitin kanteen (1). Kiristä momenttiin 40,6-48,8 N•m (30-36 ft-lb).

10. Pujota anturikaapeli liittimen sivussa olevan reiän (H) läpi ja kytke takaisin piirilevyyyn. Katso KUVA 15, sivu 28. Liu'uta kotelo (132) varovasti ilmaventtiiliin. Kierrä ruuvit (134) paikalleen käsin ja kiristä momenttiin 11,3 N•m (100 in-lb).
11. Käytä nostokorvakkeeseen (21) kierrelukitetta. Pidä sovintia (33) kiinni työkalulla ja estä sitä kääntymästä. Kiristä momenttiin 40,6-48,8 N•m (30-36 ft-lb).
12. Asenna yläkansi (30) takaisin.
13. Kytke ilmajohto moottoriin.

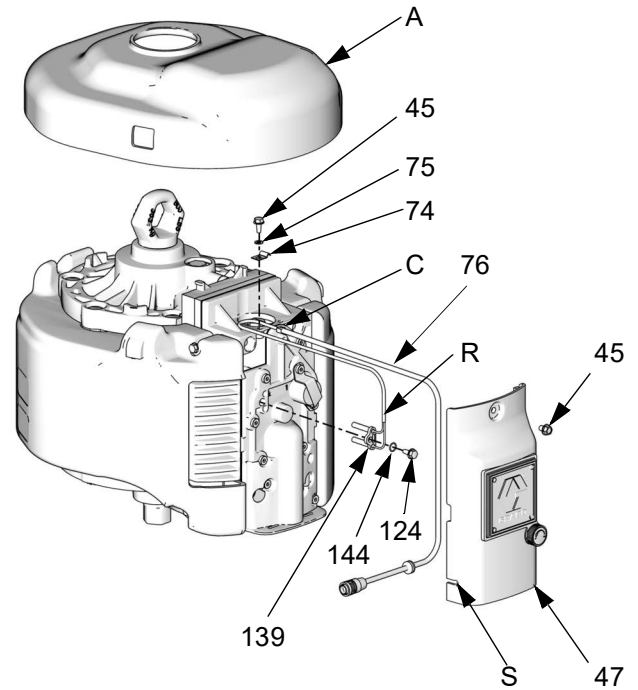
- △6 Kierrä käsin ja kiristä momenttiin 11,3 N•m (100 in-lb).
- △8 Käytä kierrelukitetta.
- △9 Kiristä momenttiin 40,6-48,8 N•m (30-36 ft-lb).



**KUVA 16. Vaihda lineaarinen tunnistin**

## DataTrak -yhteyssarja NXT406 kaukokäyttöön

1. Pysäytä pumppu yläiskun aikana. Lue kohta **Paineenpoistotoimet** sivulta 20.
2. Irrota moottorin ilmajohto.
3. Irrota kansi. Irrota ilmaventtiilin kansi ja heitä pois.
4. Asenna reed-kytminen tunnistin (139) ja kiinnitä ruuvilla (124) sekä O-renkaalla (144). Katso KUVA 17. Kytke reed-kytkimen tunnistinkaapeli (R) DataTrak-moduulin langattomaan johtonippuun (76).
5. Vie johdot ilmaventtiilin yläpuolelle. Asenna vedonpoistaja (74) ruuvilla (45) ja aluslaatalla (75) reed-kytkimelle noin 50 mm (2 tuumaa) liitännän (C) taakse.
6. Vie DataTrakin etäkäytön johtonippu (76) alas ilmaventtiilin etuosaa ja työnnä varovasti kaapeli uraan (S) uuden venttiilin kannessa (47). Johdon tulee tulla ulos noin 75 mm (3 tuumaa) ilmaventtiilin kannesta.
7. Asenna uusi ilmaventtiilin kansi (47) ruuvilla (45) ja sijoita johtonippu (76) niin, ettei se jää puristuksiin.
8. Asenna kansi (A) takaisin paikalleen.
9. Kytke ilmajohto moottoriin.
10. Kytke DataTrak-moduulin kaapeli johtonippuun (76).



TI10949A

**KUVA 17. DataTrak-yhteyssarja kaukokäyttöön**

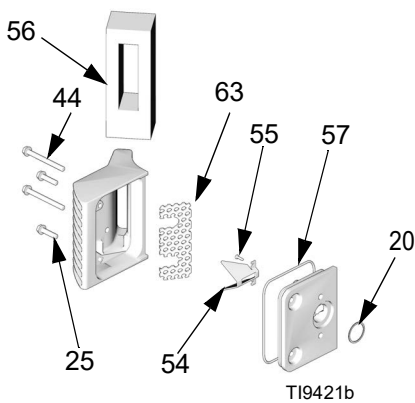
 Kaukokäytettävät DataTrak-mallit on esitelty järjestelmän käyttöohjeissa.

# Osat

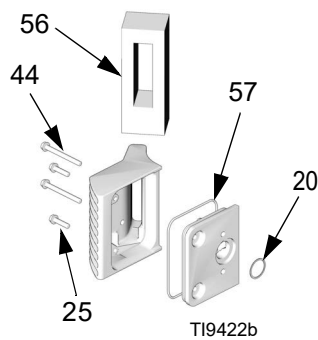
## Ilmamoottorin osapiirros (DataTrak-mallissa ja pienikohinainen poisto)

Ilmamoottorimalli	Osaluettelon sivu
NXT-malli 2200	32
NXT-malli 3400	34
NXT-malli 6500	36

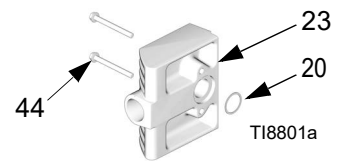
### Pienikohinainen poisto (24)



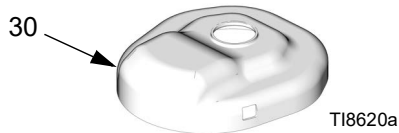
### Jäänpoiston poisto (22)



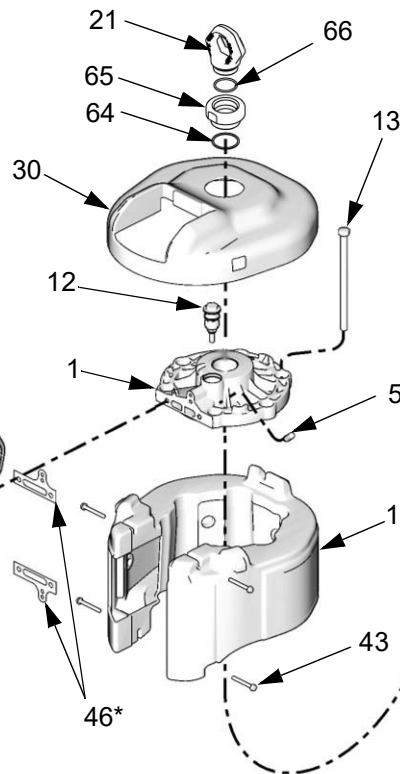
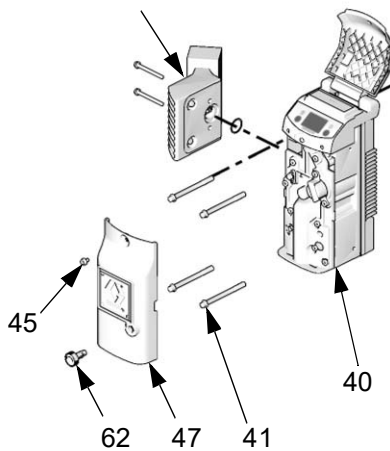
### Ilmanpoisto (23)



### Yläkansi (30), mallit, joissa ei ole DataTrak-moduulia

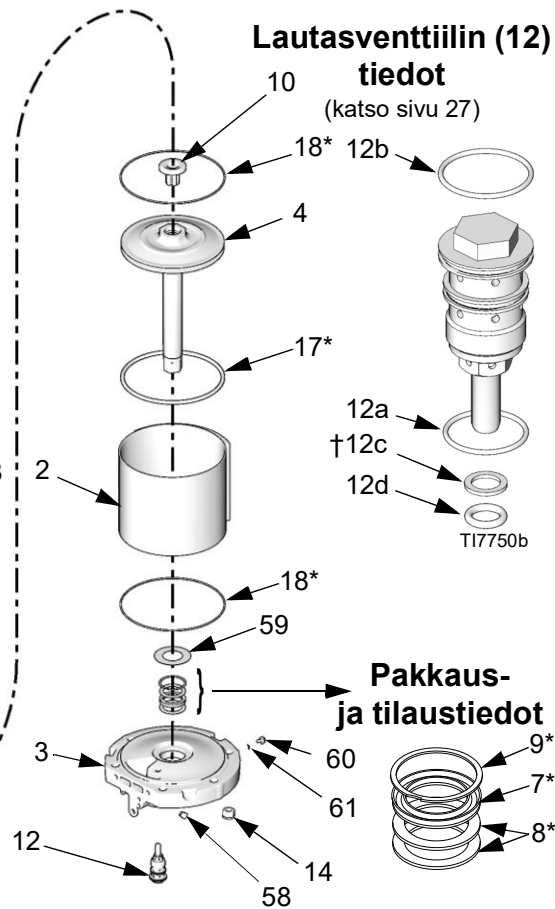


Katso Poisto  
yläpuolella

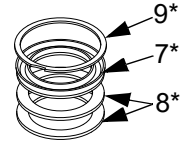


### Lautasventtiilin (12) tiedot

(katso sivu 27)



### Pakkaus- ja tilaustiedot

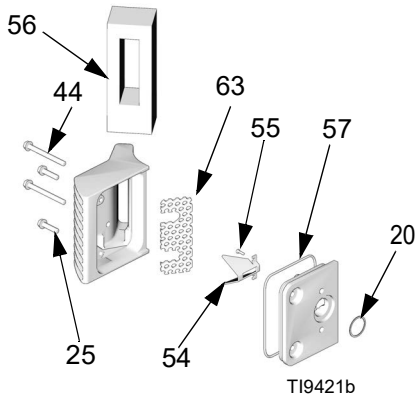


TI8214d

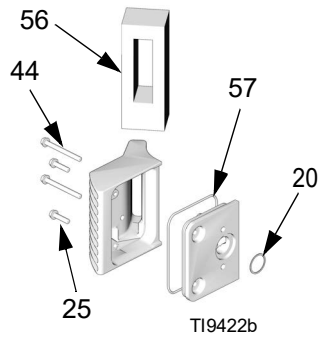
# Ilmamoottorin osapiirros (mallissa lineaarinen anturi)

Ilmamoottorimalli	Osaluettelon sivu
NXT-malli 2200	32
NXT-malli 3400	34
NXT-malli 6500	36

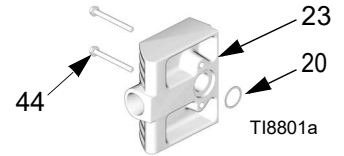
## Pienikohinainen poisto (24)



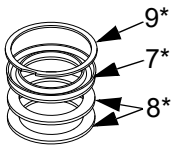
## Jäänpoiston poisto (22)



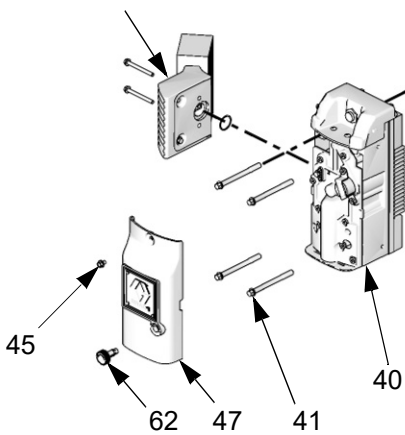
## Ilmanpoisto (23)



## Pakkaus- ja tilaustiedot

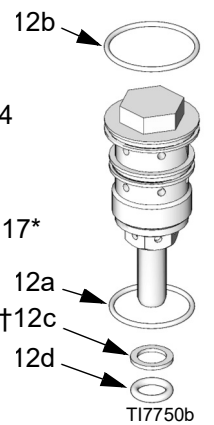


Katso Poisto  
yläpuolella

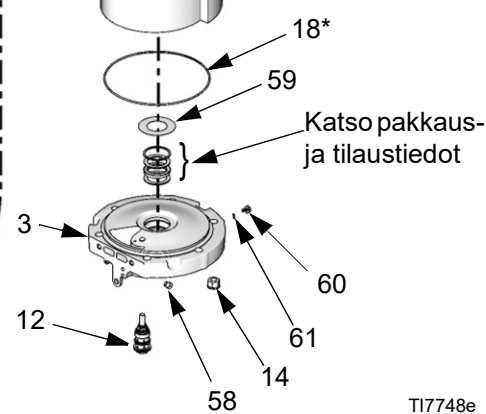


## Lautasventtiilin (12) tiedot

(katso sivu 27)



Katso pakkaus-  
ja tilaustiedot



## NXT-mallin 2200 ilmamoottorit

### NXT-mallin 2200 yhteiset osat

Viite	Osa	Kuvaus	Määrä	Viite	Osa	Kuvaus	Määrä
				14	15F639	MUTTERI ja aluslaatta 1/2-13	4
				15	NXT203	ÄÄNENVAIMENNIN	1
1	15F955	KANSI	1	17*	123196	O-RENGAS, mäntä, nitrili	1
2	NXT204	SYLINTERI	1	18*	15F449	O-RENGAS, pääty, nitrili	2
3	NXT202	KANSI, pohja	1	20★	119990	O-RENGAS; Buna-N	1
4	NXT201	MÄNTÄ, täydellinen	1	21	15F931	KORVAKE, nosto	1
7*	161562	TIIVISTE, V, nitrili	1	41	120088	RUUVI 3/8-16 x 101 mm	4
8*	15H610	TIIVISTE, vara, nahka	2			(4 tuumaa)	
9*	16A026	PIDÄTINRENGAS	1	43	120091	RUUVI, kierteytyvä 1/4-20 x	4
10	NXT106	PUSKURI, mäntä.	1			51 mm (2 tuumaa)	
		sisältää magneetin		44	120092	RUUVI, kierteytyvä 1/4-20 x	2
12	NXT100	LAUTASVENTTIILI,	2			63 mm (2-1/2 tuumaa)	
		sisältää osat 12a-12d		46*	253476	TIIVISTE	1
12a		. O-RENGAS; Buna-N	1	47	287844	KANSI, venttiili, ulompi	1
12b		. O-RENGAS; Buna-N	1	51▲	15F674	TARRA, turva	1
12c†	NXT101	. O-RENGAS, vara, buna-N	1	52▲	15F973	TARRA, turva	1
12d		. O-RENGAS; Buna-N	1	58	120206	ÄÄNENVAIMENNIN	2
13	119050	PULTTI, kuusiopää 1/2-13 x	4	59	277366	PUSKURI	1
		203 mm (8 tuumaa)		60	116343	RUUVI, maadoitus, M5 x 0,8	1
				61	111307	ALUSLAATTA, lukittuva, 5 mm	1
				62	NXT112	NUPPI, jäänesto	1



## NXT-mallin 2200 vaihtuvat osat

Viite	Kuvaus	Ilmamootorin osanumerot									Määrä
		N22DN0	N22DT0	N22DH0	N22LN0	N22LT0	N22LH0	N22RN0	N22RT0	N22RH0	
22	SARJA, jäänesto, sisältää osat 20, 25, 44, 56, 57	NXT110	NXT110	NXT110							1
23	SARJA, pakokaasut, sisältää osat 20, 44							NXT105	NXT105	NXT105	1
24	SARJA, pienikohinainen malli, sisältää osat 20, 22, 25, 44, 54, 55, 56, 57, 63				NXT104	NXT104	NXT104				1
25	RUUVI, kone, kuusiopää, 1/4-20 x 25 mm (1 tuumaa)	120730	120730	120730	120730	120730	120730				2
30	KANSI	15G377	15G576	15G379	15G377	15G576	15G379	15G377	15G576	15G379	1
33	SOVITIN, nostokorvake			15F772			15F772			15F772	1
35	TUNNISTIN, KOKONAINEN			287839			287839			287839	1
36	OHJAIN, vedonpoistaja			120143			120143			120143	1
40	ILMAVENTTIILI, katso sivu 39	NXT107	NXT108	NXT109	NXT107	NXT108	NXT109	NXT107	NXT108	NXT109	1
45	RUUVI, kierteytyvä 1/4-20 x 13 mm (1/2 tuumaa)	107257			107257			107257			1
			107257			107257			107257		3
				107257			107257			107257	4
54★	HEIJASTINLEVY				15H179	15H179	15H179				1
55★	RUUVI, kierteytyvä 1/4-20 x 13 mm (1/2 tuumaa)				107257	107257	107257				2
56	TIIVISTE, pako	15H190	15H190	15H190	15H190	15H190	15H190				1
57★	TIIVISTE, buna-N	15K345	15K345	15K345	15K345	15K345	15K345				1
63★	DIFFUUSORI, pako				15G689	15G689	15G689				1
64	O-RENGAS	108014	108014		108014	108014		108014	108104		1
65	SOVITIN, nostokorvake	16D001	16D001		16D001	16D001		16D001	16D001		1
66	O-RENGAS	C20987	C20987		C20987	C20987		C20987	C20987		1

▲ Vaara- ja varoitusarvoja, kilpiä ja kortteja on saatavana vaihto-osina ilman maksua.

\* Osat sisältyvät korjaussarjaan NXT200 (myydään erikseen).

★ Pienikohinaisen poiston muunnossarjaan NXT111 sisältyvät osat (ostettava erikseen).

† Käytössä vain alkuperäiset osat (katso KUVA 13) malleissa ennen kesäkuuta 2009.

## NXT-mallin 3400 ilmamoottorit

### NXT-mallin 3400 yhteiset osat

Viite	Osa	Kuvaus	Määrä	Viite	Osa	Kuvaus	Määrä
1	15F954	KANSI	1	14	15F639	MUTTERI ja aluslaatta 1/2-13	6
2	NXT304	SYLINTERI	1	15	NXT303	ÄÄNENVAIMENNIN	1
3	NXT302	KANSI, pohja	1	17*	122434	O-RENGAS, mäntä, nitrili	1
4	NXT301	MÄNTÄ, täydellinen	1	18*	15F449	O-RENGAS, pääty, nitrili	2
7*	161562	TIIVISTE, V, nitrili	1	20★	119990	O-RENGAS; Buna-N	1
8*	15H610	TIIVISTE, vara, nahka	2	21	15F931	KORVAKE, nosto	1
9*	16A026	PIDÄTINRENGAS	1	41	120088	RUUVI 3/8-16 x 101 mm (4 tuumaa)	4
10	NXT106	PUSKURI, mäntä. sisältää magneetin	1	43	120091	RUUVI, kierteytyvä 1/4-20 x 51 mm (2 tuumaa)	4
12	NXT100	LAUTASVENTTIILI, sisältää osat 12a-12d	2	44	120092	RUUVI, kierteytyvä 1/4-20 x 63 mm (2-1/2 tuumaa)	2
12a		. O-RENGAS; Buna-N	1	46*	253476	TIIVISTE	1
12b		. O-RENGAS; Buna-N	1	47	287844	KANSI, venttiili, ulompi	1
12c†	NXT101	. O-RENGAS, vara, buna-N	1	51▲	15F674	TARRA, turva	1
12d		. O-RENGAS; Buna-N	1	52▲	15F973	TARRA, turva	1
13	119050	PULTTI, kuusiopää 1/2-13 x 203 mm (8 tuumaa)	6	58	120206	ÄÄNENVAIMENNIN	2
				59	277366	PUSKURI	1
				60	116343	RUUVI, maadoitus, M5 x 0,8	1
				61	111307	ALUSLAATTA, lukittuva, 5 mm	1
				62	NXT112	NUPPI, jäänesto	1

## NXT-mallin 3400 vaihtuvat osat

Viite	Kuvaus	Ilmamoottorin osanumerot									Määrä
		N34DN0	N34DT0	N34DH0	N34LN0 N34LN2	N34LT0	N34LH0	N34RN0	N34RT0	N34RH0	
22	SARJA, jäänesto, sisältää osat 20, 25, 44, 56, 57	NXT110	NXT110	NXT110							1
23	SARJA, pakokaasut, sisältää osat 20, 44							NXT105	NXT105	NXT105	1
24	SARJA, pienikohinainen poisto, sisältää osat 20, 22, 25, 44, 54, 55, 56, 57				NXT104	NXT104	NXT104				1
25	RUUVI, kone, kuusiopää, 1/4-20 x 25 mm (1 tuumaa)	120730	120730	120730	120730	120730	120730				2
30	KANSI	15G556	15G575	15G558	15G556	15G575	15G558	15G556	15G575	15G558	1
33	SOVITIN, nostokorvake			15F772			15F772			15F772	1
35	TUNNISTIN, KOKONAINEN			287839			287839			287839	1
36	OHJAIN, vedonpoistaja			120143			120143			120143	1
40	ILMAVENTTIILI, katso sivu 39	NXT107	NXT108	NXT109	NXT107	NXT108	NXT109	NXT107	NXT108	NXT109	1
45	RUUVI, kierteytyvä 1/4-20 x 13 mm (1/2 tuumaa)	107257			107257			107257			1
			107257			107257			107257		3
				107257			107257			107257	4
54★	HEIJASTINLEVY				15H179	15H179	15H179				1
55★	RUUVI, kierteytyvä 1/4-20 x 13 mm (1/2 tuumaa)				107257	107257	107257				2
56	TIIVISTE, pako	15H190	15H190	15H190	15H190	15H190	15H190				1
57★	TIIVISTE, buna-N	15K345	15K345	15K345	15K345	15K345	15K345				1
63★	DIFFUUSORI, pako				15G689	15G689	15G689				1
64	O-RENGAS	108014	108014		108014	108014		108014	108104		1
65	SOVITIN, nostokorvake	16D001	16D001		16D001	16D001		16D001	16D001		1
66	O-RENGAS	C20987	C20987		C20987	C20987		C20987	C20987		1

▲ Vaara- ja varoitustarroja, kilpiä ja kortteja on saatavana vaihto-osina ilman maksua.

\* Osat sisältyvät korjaussarjaan NXT300 (myydään erikseen).

★ Pienikohinaisen poiston muunnossarjaan NXT111 sisältyvät osat (ostettava erikseen).

† Käytössä vain alkuperäiset osat (katso KUVA 13) malleissa ennen kesäkuuta 2009.

**NXT-mallin 6500 ilmamoottorit****NXT-mallin 6500 yhteiset osat**

Viite	Osa	Kuvaus	Määrä
1	15F953	KANSI	1
2	NXT604	SYLINTERI	1
3	NXT602	KANSI, pohja	1
4	NXT601	MÄNTÄ, täydellinen	1
7*	161562	TIIVISTE, V, nitrili	1
8*	15H610	TIIVISTE, vara, nahka	2
9*	16A026	PIDÄTINRENGAS	1
10	NXT106	PUSKURI, mäntä. sisältää magneetin	1
12	NXT100	LAUTASVENTTIILI, sisältää osat 12a-12d	2
12a		. O-RENGAS; Buna-N	1
12b		. O-RENGAS; Buna-N	1
12c†	NXT101	. O-RENGAS, vara, buna-N	1
12d		. O-RENGAS; Buna-N	1
13	119050	PULTTI, kuusiopää 1/2-13 x 203 mm (8 tuumaa)	6
14	15F639	MUTTERI ja aluslaatta 1/2-13	6
15	NXT603	ÄÄNENVAIMENNIN	1
17*	122675	O-RENGAS, mäntä, nitrili	1
18*	15F448	O-RENGAS, pääty, nitrili	2
20★	119990	O-RENGAS; Buna-N	1
21	15F931	KORVAKE, nosto	1
41	120088	RUUVI 3/8-16 x 101 mm (4 tuumaa)	4
43	120091	RUUVI, kierteytyvä 1/4-20 x 51 mm (2 tuumaa)	4
44	120092	RUUVI, kierteytyvä 1/4-20 x 63 mm (2-1/2 tuumaa)	2
46*	253476	TIIVISTE	1
47	287844	KANSI, venttiili, ulompi	1
51▲	15F674	TARRA, turva	1
52▲	15F973	TARRA, turva	1
58	120206	ÄÄNENVAIMENNIN	2
59	277366	PUSKURI	1
60	116343	RUUVI, maadoitus, M5 x 0,8	1
61	111307	ALUSLAATTA, lukittuva, 5 mm	1
62	NXT112	NUPPI, jäänesto	1

## NXT-mallin 6500 vaihtuvat osat

Viite	Kuvaus	Ilmamoottorin osanumerot										Määrä
		N65DN0	N65DT0	N65DH0	N65LN0 N65LN2	N65LT0	N65LH0	N65RN0	N65RT0	N65RH0	257055	
22	SARJA, jäänesto, sisältää osat 20, 25, 44, 56, 57	NXT110	NXT110	NXT110							NXT110	1
23	SARJA, pakokaasut, sisältää osat 20, 44							NXT105	NXT105	NXT105		1
24	SARJA, pienikohinainen poisto, sisältää osat 20, 22, 25, 44, 54, 55, 56, 57				NXT104	NXT104	NXT104					1
25	RUUVI, kone, kuusiopää, 1/4-20 x 25 mm (1 tuumaa)	120730	120730	120730	120730	120730	120730				120730	2
30	KANSI	16R866	16R868	15F880	16R866	16R868	15F880	16R866	16R868	15F880	15F880	1
33	SOVITIN, nostokorvake			15F772			15F772			15F772	15F772	1
35	TUNNISTIN, KOKONAINEN			287839			287839			287839	256893	1
36	OHJAIN, vedonpoistaja			120143			120143			120143	120143	1
40	ILMAVENTTIILI, lue sivu 39	NXT107	NXT108	NXT109	NXT107	NXT108	NXT109	NXT107	NXT108	NXT109	NXT109	1
45	RUUVI, kierteytyvä 1/4-20 x 13 mm (1/2 tuumaa)	107257			107257			107257				1
			107257			107257			107257			3
				107257			107257			107257	107257	4
54★	HEIJASTINLEVY				15H179	15H179	15H179					1
55★	RUUVI, kierteytyvä 1/4-20 x 13 mm (1/2 tuumaa)				107257	107257	107257					2
56	TIIVISTE, pako	15H190	15H190	15H190	15H190	15H190	15H190				15H190	1
57★	TIIVISTE, buna-N	15K345	15K345	15K345	15K345	15K345	15K345				15K345	1
63★	DIFFUUSORI, pako				15G689	15G689	15G689					1
64	O-RENGAS	108014	108014		108014	108014		108014	108104			1
65	SOVITIN, nostokorvake	16D001	16D001		16D001	16D001		16D001	16D001			1
66	O-RENGAS	C20987	C20987		C20987	C20987		C20987	C20987			1

▲ Vaara- ja varoitusarvoja, kilpiä ja kortteja on saatavana vaihto-osina ilman maksua.

\* Osat sisältyvät korjaussarjaan NXT600 (myydään erikseen).

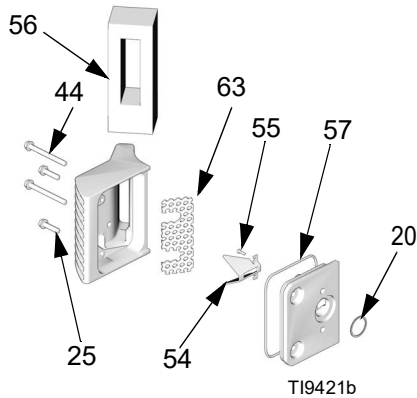
★ Pienikohinaisen poiston muunnossarjaan NXT111 sisältyvät osat (ostettava erikseen).

† Käytössä vain alkuperäiset osat (katso KUVA 13) malleissa ennen kesäkuuta 2009.

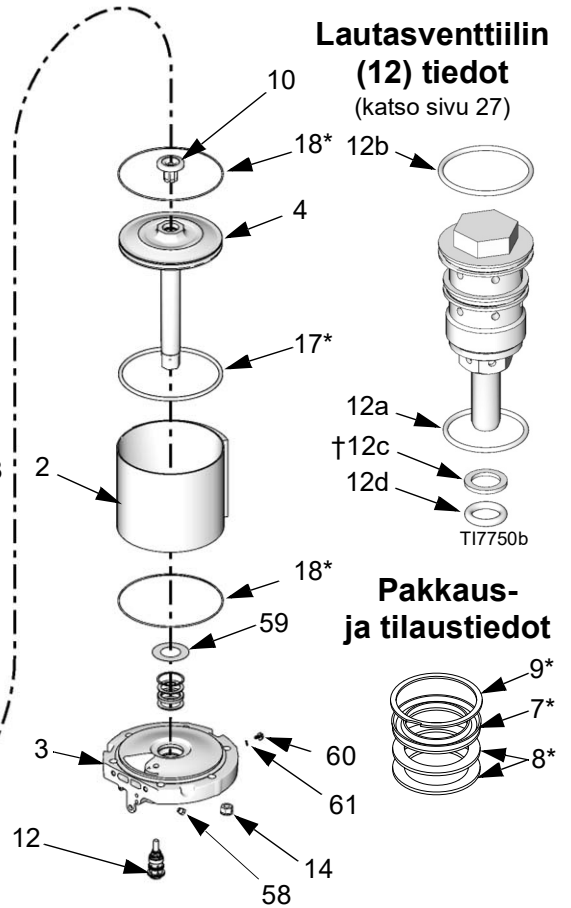
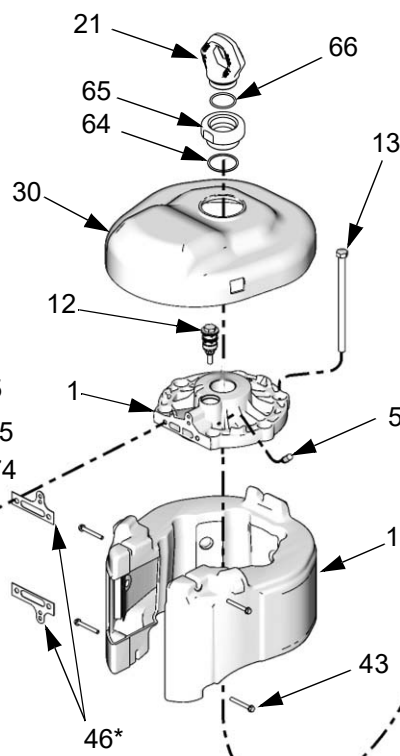
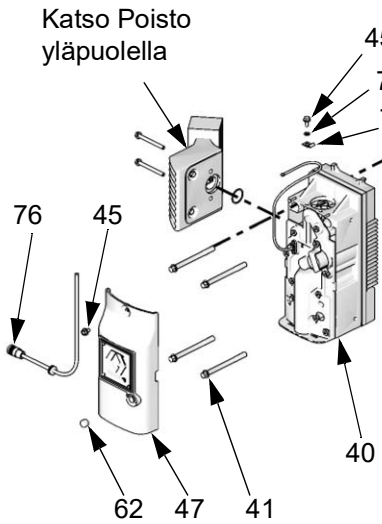
# Ilmamoottorin osakaaviot (etäkäyttö) DataTrak

Ilmamoottorimallit
N22LR0
N34LR0
N65LR0

## Pienikohinainen poisto (24)



Katso Poisto  
yläpuolella



T110948B

## Ilmamoottorin osakaaviot (etäkäyttö DataTrak)

Ilmamoottorimallit
N22LR0
N34LR0
N65LR0

Alla luetellut osat ovat yhteisiä kaikille NXT-mallin 1 ilmamoottoreille, joissa on käytössä DataTrak. Ilmamoottorin mukaan vaihtelevat osat näkyvät tämän sivun alareunassa olevasta taulukosta.

Viite	Osa	Kuvaus	Määrä	Viite	Osa	Kuvaus	Määrä
7*	161562	TIIVISTE, V, nitrili	1	44	120092	RUUVI, kierteytyvä 1/4-20 x 63 mm (2-1/2 tuumaa)	2
8*	15H610	TIIVISTE, vara, nahka	2	45◆	107257	RUUVI, kierteytyvä 1/4-20 x 13 mm (1/2 tuumaa)	4
9*	16A026	PIDÄTINRENGAS	1	46*	253476	TIIVISTE	1
10	NXT106	PUSKURI, mäntä, sisältää magneetin	1	47◆	15M568	KANSI, venttiili, ulompi	1
12	NXT100	LAUTASVENTTIILI, sisältää osat 12a-12d	2	51▲	15F674	TARRA, turva	1
12a		. O-RENGAS; Buna-N	1	54★	15H179	HEIJASTINLEVY	1
12b	NXT101	. O-RENGAS; Buna-N	1	55★	107257	RUUVI, kierteytyvä 1/4-20 x 13 mm (1/2 tuumaa)	2
12c†		. O-RENGAS, vara, buna-N	1	56	15H190	TIIVISTE, pako	1
12d		. O-RENGAS; Buna-N	1	57★	15K345	TIIVISTE, buna-N	1
13	119050	PULTTI, kuusiopää 1/2-13 x 203 mm (8 tuumaa)	4	58	120206	ÄÄNENVAIMENNIN	2
14	15F639	MUTTERI ja aluslaatta 1/2-13	4	59	277366	PUSKURI	1
20★	119990	O-RENGAS; Buna-N	1	60	116343	RUUVI, maadoitus, M5 x 0,8	1
21	15F931	KORVAKE, nosto	1	61	111307	ALUSLAATTA, lukittuva, 5 mm	1
24	NXT104	SARJA, pienikohinainen poisto, sisältää osat 20, 25, 44, 54, 55, 56, 57, 63	1	62	Ei saatavilla	TULPPA	1
25	120730	RUUVI, kone, kuusiopää, 1/4-20 x 25 mm (1 tuumaa)	5	63★	15G689	DIFFUUSORI, pako	1
40	NXT107	ILMAVENTTIILI, katso sivu 39	1	64	108014	O-RENGAS	1
41	120088	RUUVI 3/8-16 x 101 mm (4 tuumaa)	4	65	16D001	SOVITIN, nostokorvake	1
43	120091	RUUVI, kierteytyvä 1/4-20 x 51 mm (2 tuumaa)	4	66	C20987	O-RNGAS	1
				74◆	120143	OHJAIN, vedonpoistaja	1
				75◆	117018	VARMISTUSLAATTA	1
				76◆	15X619	JOHTONIPPU, kaukokäytölle	1

Viite	Kuvaus	Ilmamoottorin osanumerot			Määrä
		N22LR0	N34LR0	N65LR0	
1	KANSI	15F955	15F954	15F953	1
2	SYLINTERI	NXT204	NXT304	NXT604	1
3	KANSI, pohja	NXT202	NXT302	NXT602	1
4	MÄNTÄ, täydellinen, sisältää osan 10	NXT201	NXT301	NXT601	1
15	ÄÄNENVAIMENNIN	NXT203	NXT303	NXT603	1
17*	O-RENGAS, mäntä, nitrili	123196	122434	122675	1
18*	O-RENGAS, pääty, nitrili	15F449	15F449	15F449	2
30	KANSI	15G377	15G556	16R866	1

▲ Vaara- ja varoitustarroja, kilpiä ja kortteja on saatavana vaihto-osina ilman maksua.

\* Osat, jotka sisältyvät korjaussarjoihin NXT200 (N22LR0), NXT300 (N34LR0), NXT600 (N65LR0). Ostettava erikseen.

★ Pienikohinaisen piston muunnossarjaan NXT111 sisältyvät osat (ostettava erikseen).

◆ Osat, jotka kuuluvat DataTrak-sarjaan NXT406 (myydään erikseen). Sarja sisältää myös nimikkeet 139 ja 144 (katso sivu 40).

† Käytössä vain alkuperäiset osat (katso KUVA 13) malleissa ennen kesäkuuta 2009.

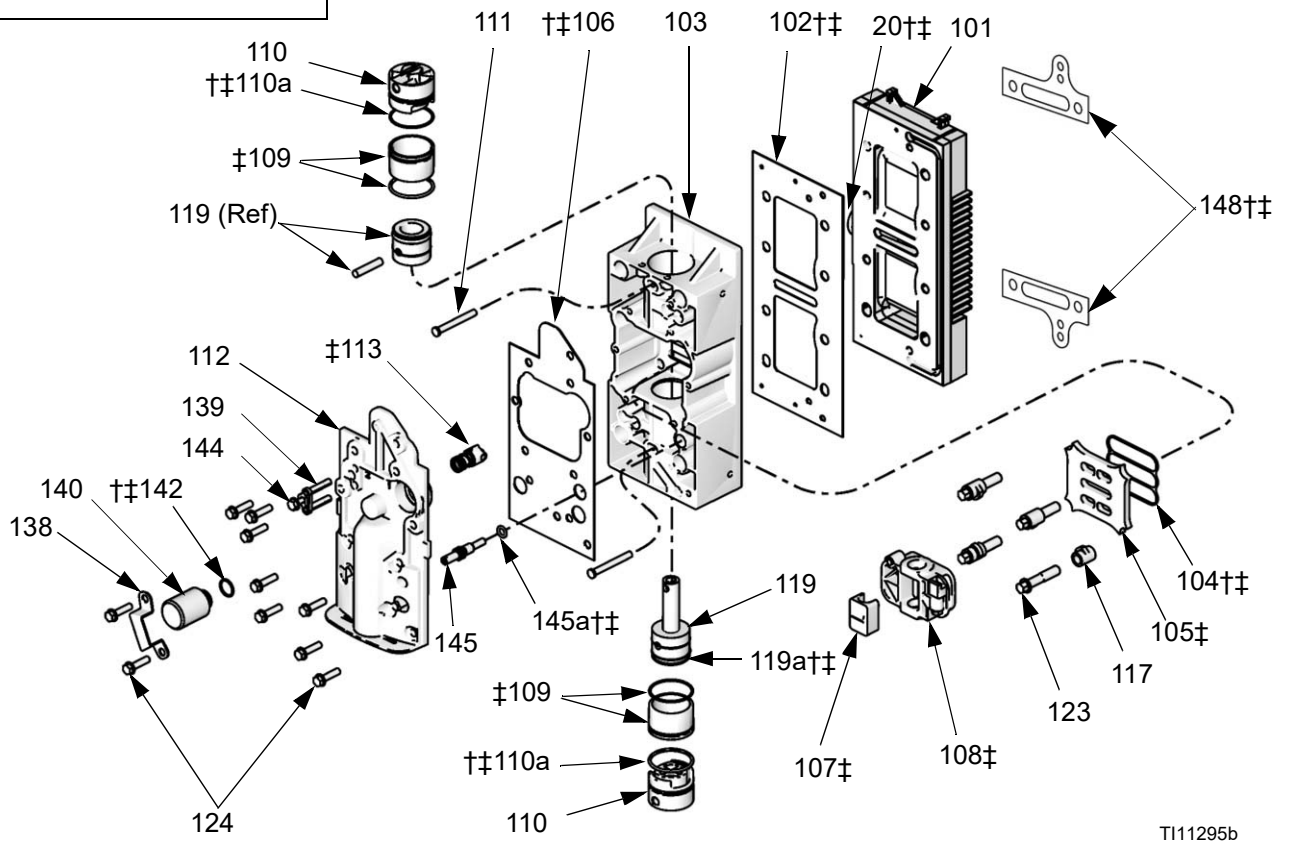
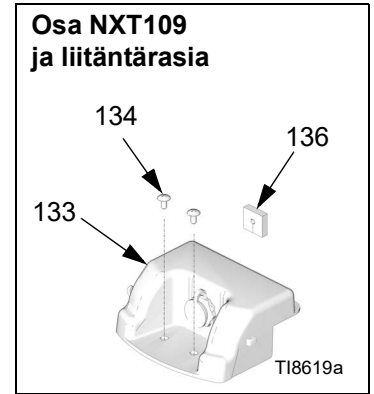
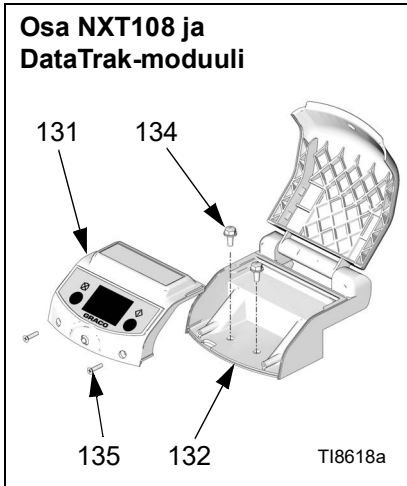
Osat, joiden jäljessä on merkintä "ei ole", eivät ole myynnissä erikseen.

# Ilmaventtiili

Osa NXT107, paljas ilmaventtiili

Osa NXT108, ilmaventtiili ja DataTrak-moduuli

Osa NXT109, ilmaventtiili ja kytkentärasia





**Osa NXT107, paljas ilmaventtiili****Osa NXT108, ilmaventtiili ja DataTrak-moduuli (kuvassa)****Osa NXT109, ilmaventtiili ja kytkentärasia**

Viite	Osa	Kuvaus	Määrä	Viite	Osa	Kuvaus	Määrä
20†‡	119990	O-RENGAS; Buna-N	1	135	120279	RUUVI, kierteytyvä; #6 x 16 mm	2
101	15X996	KANSI, poistoilma	1			(5/8 tuumaa); vain NXT108	
102†‡	15H633	TIIVISTE, poistoilma	1	136	15G225	LÄPIVIENTIRENGAS,	1
103	15H394	RUNKO, venttiili	1			liitántärasia; vain NXT109	
104†‡	15F435	TIIVISTE, levy, venttiili, nitrili	1	138	15G790	KIINNIKE, solenoidi	1
105‡	15F438	LEVY, venttiili	1	139◆	NXT404	ANTURI, reed-kytkin, sisältää	1
106†‡	15H634	TIIVISTE, vaunun kansi	1			osat 144 ja 124 (1 kpl); vain	
107‡	15G055	VAUNU, ramppi	1			NXT108 ja NXT109	
108‡	NXT138	VAUNU, ilmakuppi	1	140	NXT403	SOLENOIDI; 7 Vdc, sisältää	1
109‡	NXT140	HOLKKI, sylinteri, O-renkaalla	2			osat 138 ja 124 (2 kpl); vain	
110	NXT141	RAJOITIN, venttiilin mäntä,	2			NXT108	
		O-renkaalla			277355	LIITIN, solenoidiportti, vain	1
110a†‡	108014	O-RENGAS, tulppa, puola	2			NXT107 ja NXT109	
111	15F440	NASTA, päätykappaleen pidin	2	142†‡	104130	O-RENGAS; buna-N; VAIN	1
112	16A038	KANSI, venttiili	1			NXT107 ja NXT109	
113‡	NXT145	HAMMASTUS, jousikuormitettu	1	144◆	118605	O-RENGAS; nitrili; vain NXT108	1
		(H-sarjan ilmamootorit tai venttiilin				ja NXT109	
		kannet, joissa merkintä "B")		145	NXT102	OHJAUS, jäänesto, nupilla	1
117	15G905	VEDONPOISTAJA, venttiiliilevy	4			ja O-renkaalla	
119‡	NXT142	VENTTIILI, mäntä	1	145a†‡	159589	O-RENGAS, varsi, ilmain	1
119a†‡	Ei saatavilla	TIIVISTE, u-kuppi, mäntä, puola	1	147	15G722	KORTTI, diagnostiikka,	1
123	120089	RUUVI, 3/8-16 x 44 mm	4			monikielinen, vain NXT108	
		(1-3/4 tuumaa)		148†‡	253476	TIIVISTE, pääty, pari	1
124◆	120730	RUUVI, kone, kuusiopää, 1/4-20 x	11				
		25 mm (1 tuumaa); NXT108					
	120730	ja NXT109					
		RUUVI, kone, kuusiopää, 1/4-20 x	10				
		25 mm (1 tuumaa); NXT107					
131	NXT402	MODUULI, DataTrak, sisältää	1				
		osat 131a ja 135; vain NXT108					
131a	Ei saatavilla	SULAKE; 63 mA; vain NXT108,	1				
		Katso Taulukko 3 sivulla 14					
132	NXT401	KOTELO, DataTrak, sisältää	1				
		osat 134 ja 135; vain NXT108					
133	NXT411	KYTKENTÄRASIA, sisältää	1				
		osat 134 ja 136; vain NXT109					
134	107257	RUUVI, kierteytyvä 1/4-20 x 13	2				
		mm (1 tuumaa); vain NXT108 ja					
		NXT109					

† Ilmaventtiilin tiivisteiden korjaussarjaan NXT135 sisältyvät osat (ostettava erikseen).

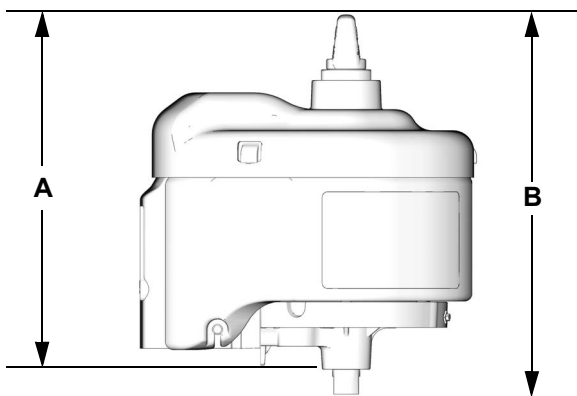
‡ Osat sisältyvät ilmaventtiilin uudelleenasetussarjaan NXT144 (myydään erikseen) H-sarjan (ja sitä uusimmille) ilmamootoreille, joiden kannessa on merkintä "B" (112). Katso Ilmaventtiilin purkaminen, sivu 22.

◆ Osat, jotka kuuluvat DataTrak-sarjaan NXT406 (myydään erikseen). Sarja sisältää myös nimikkeet 74, 75 ja 76 (katso sivu 38).

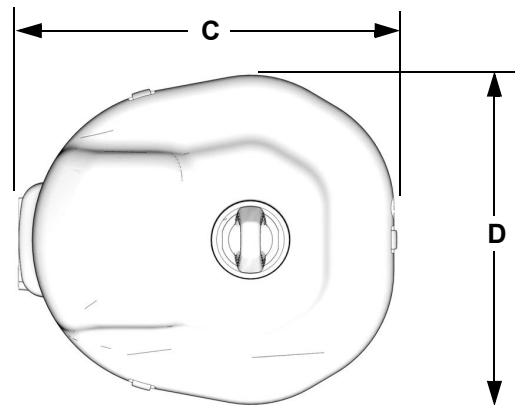
Osat, joiden jäljessä on merkintä "ei ole", eivät ole myynnissä erikseen.

# Mitat

Ilmamoottorimalli	A, mm (tuumaa)	B, mm (tuumaa)	C, mm (tuumaa)	D, mm (tuumaa)
NXT-malli 2200	394 (15,6)	427 (16,8)	391 (15,4)	315 (12,4)
NXT-malli 3400	394 (15,5)	424 (16,7)	409 (16,1)	356 (14,0)
NXT-malli 6500	404 (15,9)	434 (17,1)	480 (18,9)	411 (16,2)



TI7772A



TI7773A

## Lisävarusteet

### Moottori / alemmat liittimet

Gracon NXT-ilmamoottorin on saatavana seuraavat liittimet.

Alaosa	Sovite
High-Flo	15H369
Dura-Flo 600, 750, 900 ja 1200	15H370
Dura-Flo 1800 ja 2400	15H371
Xtreme	15H392

### Ilmajohdon voitelulaitteet

Ilmamoottori	Voitelulaite
NXT 2200	214848
NXT 3400	214848
NXT 6500	214849

### DataTrak-muunnossarjat

Tavallisten NXT-ilmamoottorien muuttaminen DataTrak-ilmamoottoreiksi.

Ilmamoottori	Muunnossarja
NXT 2200	NXT206
NXT 3400	NXT306
NXT 6500	NXT606

### 111897 Kierteitetty äänenvaimennin

1 tuuma npt (m). Käytetään pakosarjan yhteydessä.

### Integroidut ilmanohjausmoduulit

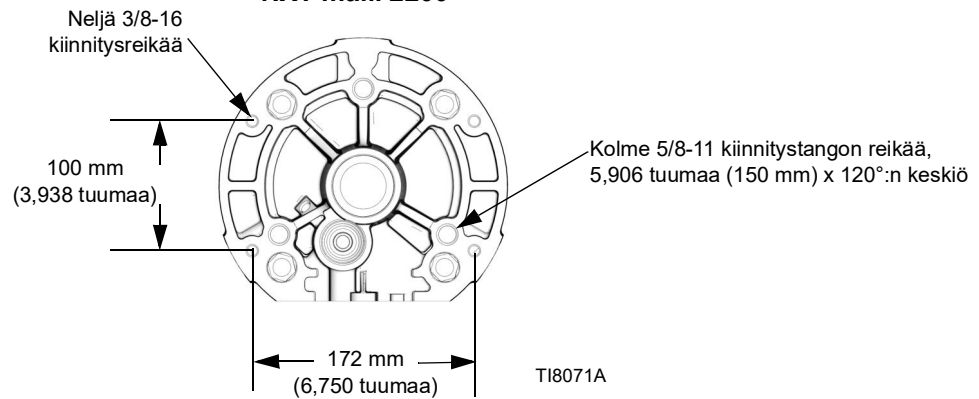
Lue integroidun ilmanohjausmoduulin käyttöohje 311239.

### Ilmansäädin

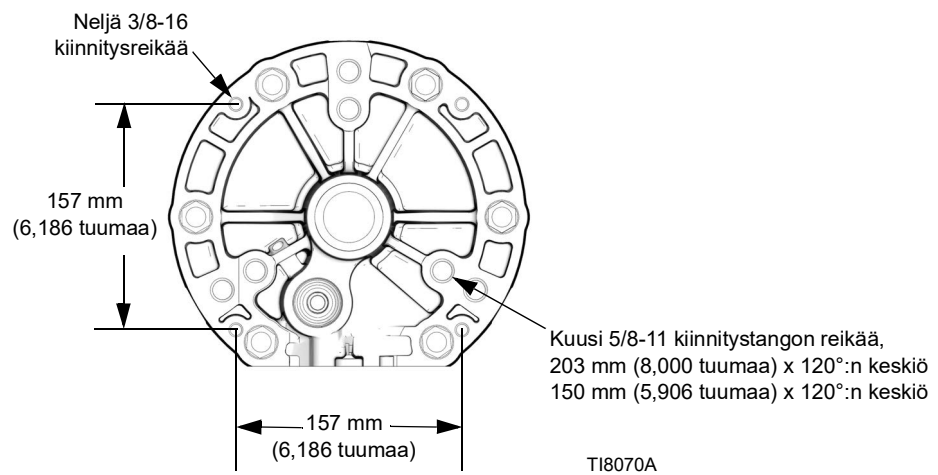
Katso ilmamoottorin käyttöohje 3A0293.

# Kiinnitysreikäkaaviot

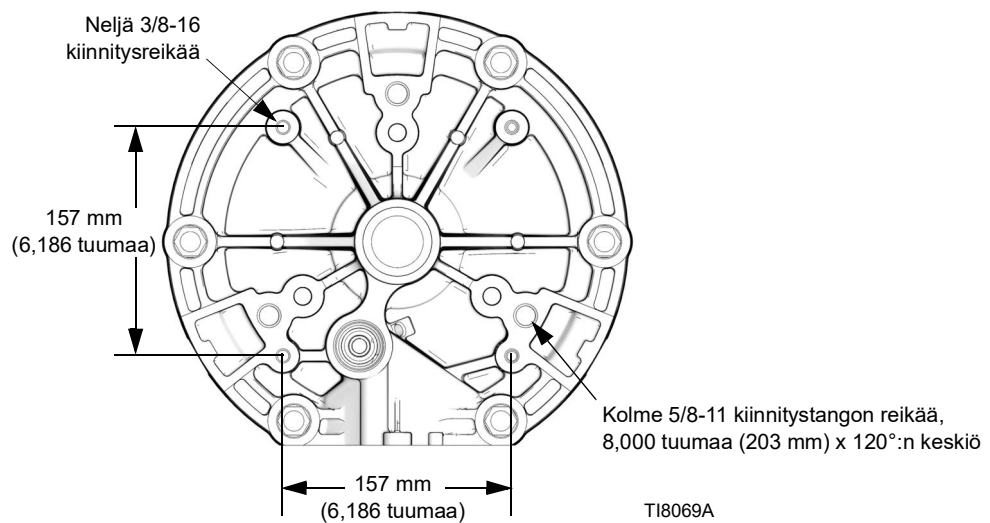
## NXT-malli 2200



## NXT-malli 3400



## NXT-malli 6500



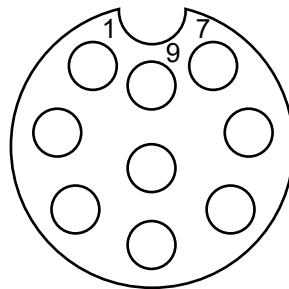
# Tekniset tiedot

NXT-ilmamoottori		
	US	Metriinen
Ilmanottoaukon enimmäispaine	100 psi	0,7 MPa, 7,0 baaria
<b>Ilmamootorin männän halkaisija</b>		
NXT-malli 6500:	10,375 tuumaa	264 mm
NXT-malli 3400:	7,5 tuumaa	191 mm
NXT-malli 2200:	6,0 tuumaa	152 mm
Iskun pituus	4,75 tuumaa	120 mm
Ilmanottoaukon koko	3/4 npt(f)	
Kaukokäyttöisen poiston ulostuloaukko (vain kaukokäyttöiset mallit)	1 tuumaa npt(f)	
<b>Moottorin enimmäisnopeus</b> (Älä ylitä suositeltua nestepumpun enimmäisnopeutta, jotta ei aiheuttaisi pumpun ennenaikaista kulumista.)		
	60 työjaksolla/min	
Käyttölämpötila	32-140°F	0-60°C
Valmistusmateriaalit	Alumiini, pallografiittivalurauta, ruostumaton teräs, hiiliteräs, asetaali, polyetyleni, Santoprene®, seosteräs, polypropyleeni	
Tiivisteet	Nitriilikumi	
<b>Paino</b>		
NXT-malli 6500:	69 lb	31 kg
NXT-malli 3400:	50 lb	23 kg
NXT-malli 2200:	46 lb	21 kg

Santoprene® on Monsanto Companyn rekisteröimä tavaramerkki.

## Linearisella anturilla varustetun moottorin tappien lähtötiedot

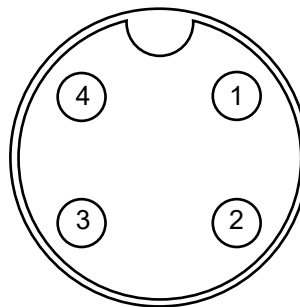
Tappi	Kuvaus
1	5 V yleinen
2	Jännite ulos
3	+5V syöttö
4	Suoja
5	Laajenna korkea -tappi
6	Vetäydy korkea -tappi
7	Alempi SW-signaali
8	Ylempi SW-signaali
9	Yleinen



T19239A

## Tappi-ulos-tiedot moottoreille, joissa etäkäyttöinen DataTrak-liitin

Tappi	Kuvaus
1	Alempi SW-signaali
2	Ylempi SW-suoja
3	Yleinen
4	Suoja



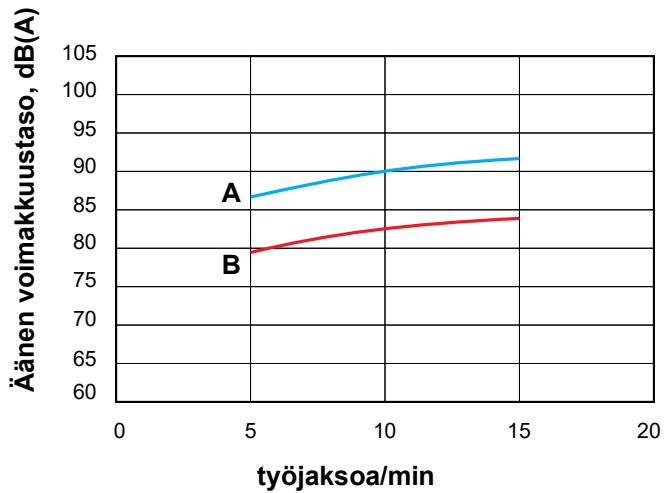
T110950A

## Äänitiedot

## Selitys:

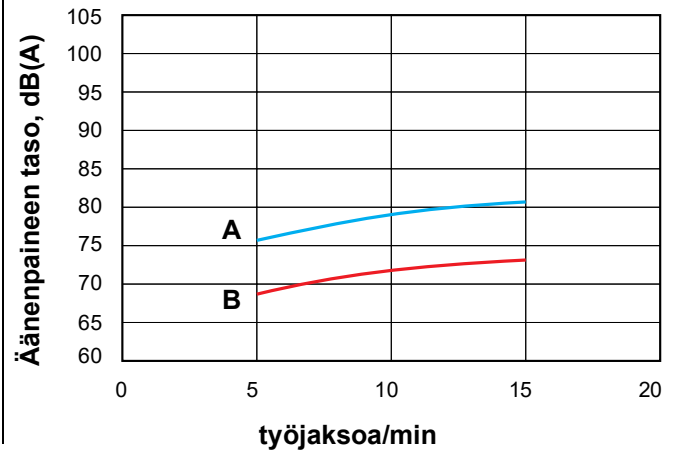
- A 0,7 MPa (7 baaria, 100 psi)  
 B 0,3 MPa (2,8 baaria, 40 psi)

N22DN0:n ääniteho



N22DN0:n äänenpaine

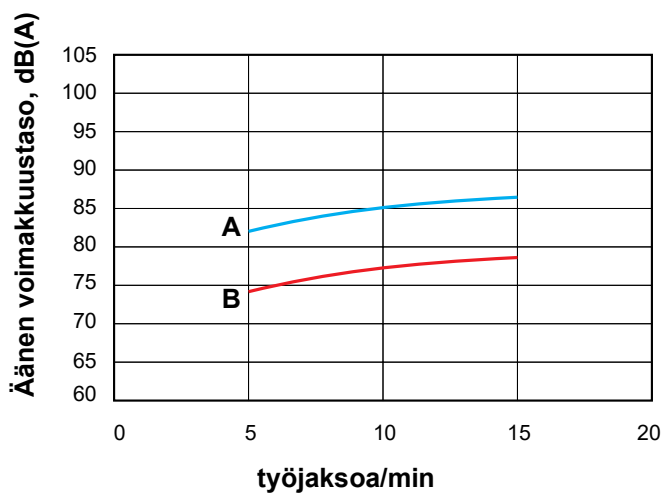
(1 m:n korjatut äänenpainetasot perustuvat keskimääräisiin äänenpainelukemiin vapaissa kenttäoloissa.)



## Selitys:

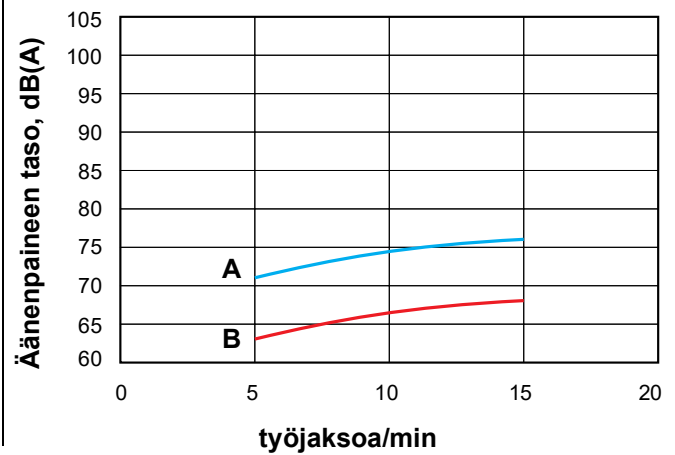
- A 0,7 MPa (7 baaria, 100 psi)  
 B 0,3 MPa (2,8 baaria, 40 psi)

N22LN0:n ääniteho



N22LN0:n äänenpaine

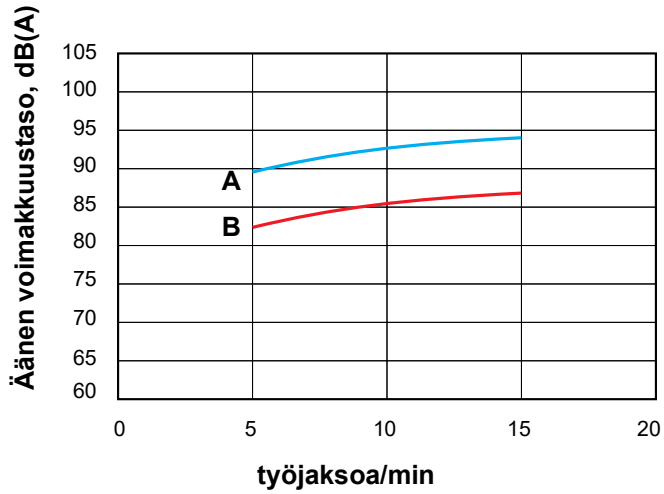
(1 m:n korjatut äänenpainetasot perustuvat keskimääräisiin äänenpainelukemiin vapaissa kenttäoloissa.)



**Selitys:**

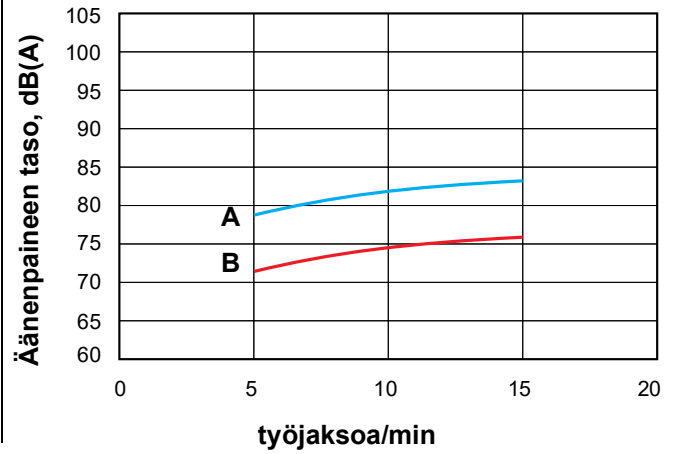
- A 0,7 MPa (7 baaria, 100 psi)
- B 0,3 MPa (2,8 baaria, 40 psi)

**N34DN0:n ääniteho**



**N34DN0:n äänenpaine**

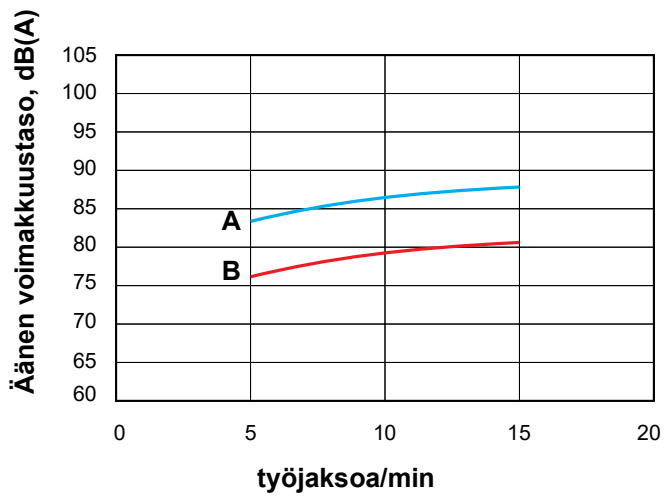
(1 m:n korjatut äänenpainetasot perustuvat keskimääräisiin äänenpainelukemiin vapaissa kenttäoloissa.)



**Selitys:**

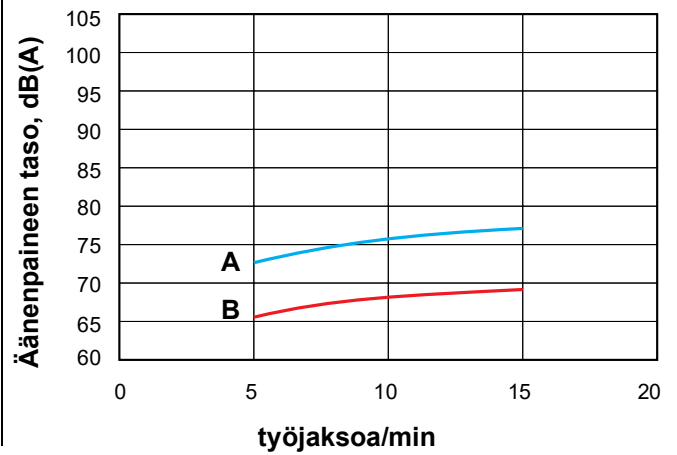
- A 0,7 MPa (7 baaria, 100 psi)
- B 0,3 MPa (2,8 baaria, 40 psi)

**N34LN0, N34LN2 :n ääniteho**



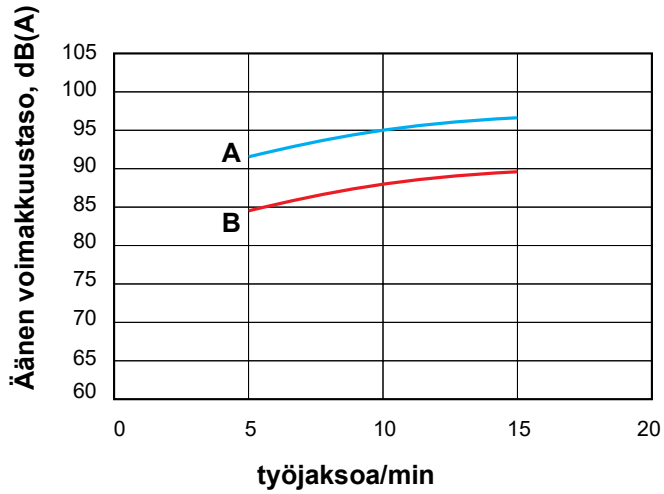
**N34LN0, N34LN2:n äänenpaine**

(1 m:n korjatut äänenpainetasot perustuvat keskimääräisiin äänenpainelukemiin vapaissa kenttäoloissa.)

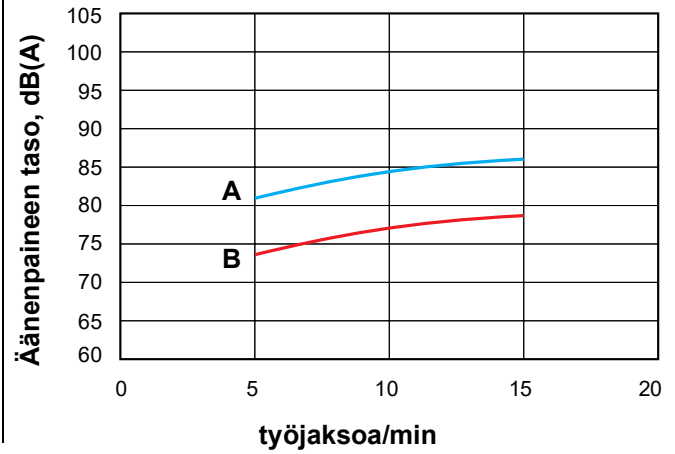


**Selitys:**

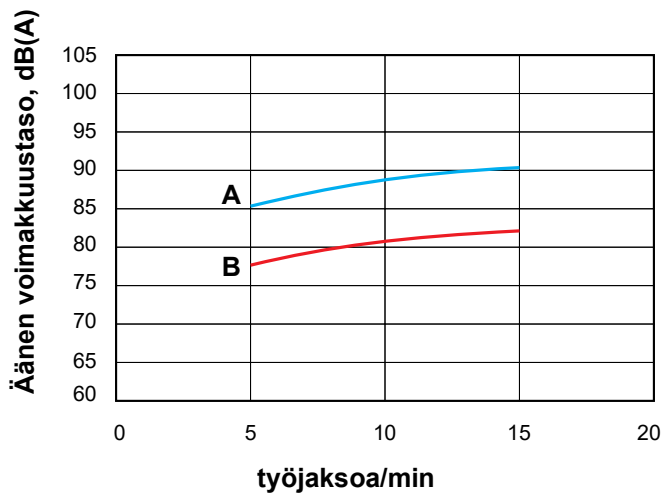
- A 0,7 MPa (7 baaria, 100 psi)  
 B 0,3 MPa (2,8 baaria, 40 psi)

**N65DN0:n ääniteho****N65DN0:n äänenpaine**

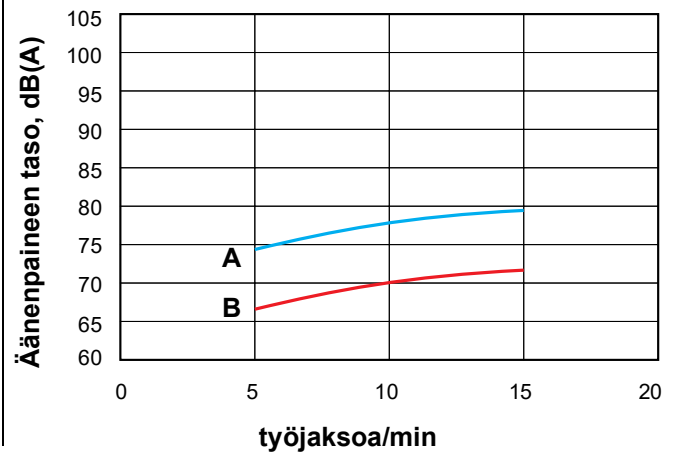
(1 m:n korjatut äänenpainetasot perustuvat keskimääräisiin äänenpainelukemiin vapaissa kenttäoloissa.)

**Selitys:**

- A 0,7 MPa (7 baaria, 100 psi)  
 B 0,3 MPa (2,8 baaria, 40 psi)

**N65LN0, N65LN2:n ääniteho****N65LN0, N65LN2:n äänenpaine**

(1 m:n korjatut äänenpainetasot perustuvat keskimääräisiin äänenpainelukemiin vapaissa kenttäoloissa.)



# Gracon normaali takuu

Graco takaa, että kaikki tässä käyttöoppaassa mainitut Gracon valmistamat ja sen nimellä varustetut laitteet ovat materiaalin ja työn osalta virheettömiä sinä päivänä, jolloin ne on myyty alkuperäisen ostajan käyttöön. Lukuun ottamatta Gracon myöntämiä erityisiä, jatkettuja tai rajoitettuja takuita Graco korjaa tai vaihtaa vialliseksi toteamansa laitteen osan yhden vuoden ajan myyntipäiväyksestä. Tämä takuu on voimassa vain, kun laite on asennettu, sitä käytetään ja ylläpidetään Gracon kirjallisten ohjeiden mukaisesti.

Tämä takuu ei koske yleistä kulumista tai sellaista vikaa, vauriota tai kulumista, joka johtuu virheellisestä asennuksesta, väärästä käytöstä, hankauksesta, korroosioista, riittämättömästä tai sopimattomasta kunnossapidosta, laiminlyönnistä, onnettomuudesta, laitteen muuttamisesta tai osien vaihtamisesta muihin kuin Gracon osiin, eikä Graco ole näistä vastuussa. Graco ei myöskään ole vastuussa viasta, vauriosta tai kulumisesta, joka johtuu Gracon laitteiden ja muiden kuin Gracon toimittamien rakenteiden, lisävarusteiden tai materiaalien välisestä yhteensopimattomuudesta, tai muiden kuin Gracon toimittamien rakenteiden, lisävarusteiden tai materiaalien sopimattomasta suunnittelusta, valmistuksesta, asennuksesta, käytöstä tai kunnossapidosta.

Tämän takuun ehtona on vialliseksi väitetyn laitteen palauttaminen asiakkaan kustannuksella valtuutetulle Graco-jälleenmyyjälle väitetyn vian varmistamista varten. Jos väitetty vika todetaan, Graco korjaa tai vaihtaa vialliset osat. Laite palautetaan alkuperäiselle ostajalle ilman kuljetuskustannuksia. Jos laitteen tarkistuksessa ei löydetä materiaali- tai työvirhettä, korjaus tehdään kohtuullista maksua vastaan, johon voi sisältyä kustannukset osista, työstä ja kuljetuksesta.

**TÄMÄ TAKUU ON YKSINOMAINEN JA KORVAA KAIKKI MUUT ILMAISTUT TAI OLETETUT TAKUUT, MUKAAN LUKIEN MUUN MUASSA TAKUU MARKKINOITAVUUDESTA TAI SOVELTUVUUDESTA TIETTYYN TARKOITUKSEEN.**

Gracon yksinomainen velvollisuus ja ostajan yksinomainen oikeussuoja mihinkään takuurikkomukseen tulee olla esitetty yllä olevien tietojen mukaisesti. Ostaja suostuu siihen, että mitään muuta korvausta (mukaan lukien mm. satunnaiset tai välilliset vahingonkorvaukset menetetyistä voitoista, menetetyistä myynnistä, henkilö- tai omaisuusvahingoista tai muista satunnaisista tai välillisistä menetyksistä) ei ole saatavissa. Takuuvaade on nostettava kuuden vuoden kuluessa myyntipäiväyksestä.

**GRACO EI MYÖNNÄ MITÄÄN TAKUUTA JA TORJUU KAIKKI OLETETUT TAKUUT MARKKINOITAVUUDESTA JA SOPIVUUDESTA TIETTYYN TARKOITUKSEEN SELLAISTEN LISÄVARUSTEIDEN, LAITTEIDEN, MATERIAALIEN TAI OSIEN YHTEYDESSÄ, JOTKA GRACO ON MYNYT MUTTEI VALMISTANUT.** Näitä Gracon myymiä, mutta ei valmistamia nimikkeitä (kuten sähkömoottorit, kytkimet, letku jne.) koskee niiden valmistajan mahdollinen takuu. Graco tarjoaa ostajalle kohtuullista tukea näiden takuiden rikkomisen vuoksi tehdyissä vaateissa.

Missään tapauksessa Graco ei ole vastuussa epäsuorista, satunnaisista, erityisistä tai välillisistä vahingonkorvauksista, jotka aiheutuvat Gracon laitetuotteista tai niihin myytyjen tuotteiden tai muiden tavaroiden hankkimisesta, toimivuudesta tai käytöstä, olipa kyseessä sopimusrikkomus, takuunalainen virhe, Gracon laiminlyönti tai jokin muu syy.

## Gracon tiedot

Uusimmat tiedot Gracon tuotteista löytyvät sivustolta [www.graco.com](http://www.graco.com).

Katso patenttiedot osoitteesta [www.graco.com/patents](http://www.graco.com/patents).

**TILAA** ottamalla yhteys Graco-jälleenmyyjään tai soita saadaksesi lähimmän jälleenmyyjän yhteystiedot: 612-623-6921 tai ilmaiseksi: 1-800-328-0211 faksi: 612-378-3505

*Kaikki tämän asiakirjan sisältämät tekstit ja kuvat ovat viimeisimpien painatushetkellä käytettävissä olevien tuotetietojen mukaiset. Graco varaa oikeuden muutoksiin ilman eri ilmoitusta.*

Käännös alkuperäisistä ohjeista. This manual contains Finnish. MM 311238

**Graco Headquarters:** Minneapolis

**International Offices:** Belgium, China, Japan, Korea

**GRACO INC. AND SUBSIDIARIES P.O. BOX 1441 • MINNEAPOLIS MN 55440-1441 • USA**

Copyright 2006, Graco Inc. Kaikki Gracon valmistuspaikat on ISO 9001-rekisteröity.

[www.graco.com](http://www.graco.com)

Tarkistettu versio ZAT, syyskuuta 2023