

# Инструкции по эксплуатации и спецификация деталей



АЛЮМИНИЙ И НЕРЖАВЕЮЩАЯ СТАЛЬ, СООТНОШЕНИЕ 1:1

## Распылительные аппараты

### Triton<sup>®</sup> 308

334195P

RU

Максимальное давление воздуха на входе 0,7 МПа  
(7 бар, 100 фунтов на кв. дюйм)

Максимальное рабочее давление жидкости 0,7 МПа  
(7 бар, 100 фунтов на кв. дюйм)

**Аппараты для монтажа на емкости**

**Аппараты для монтажа на стойке**

**Аппараты для монтажа на тележке**

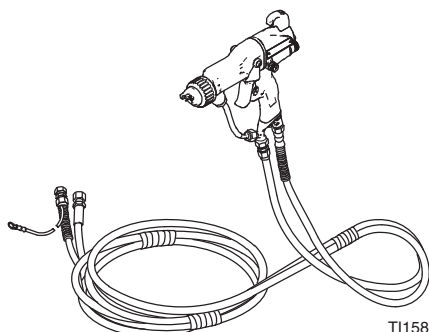
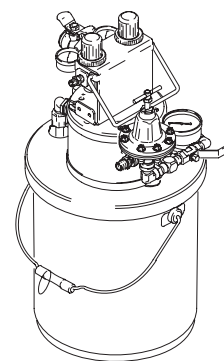
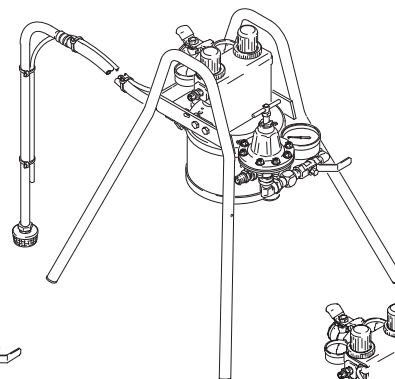
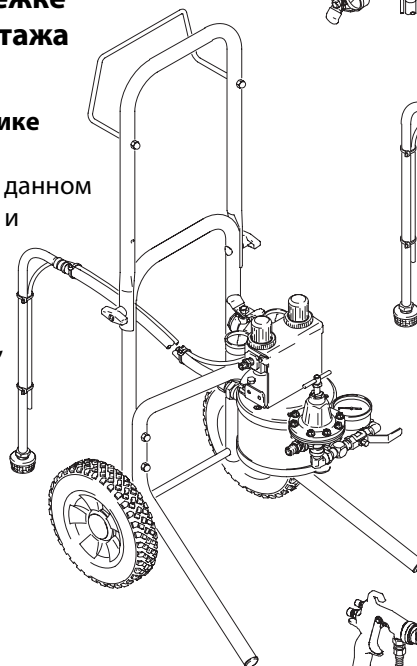
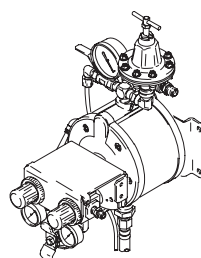
**Аппараты для настенного монтажа**



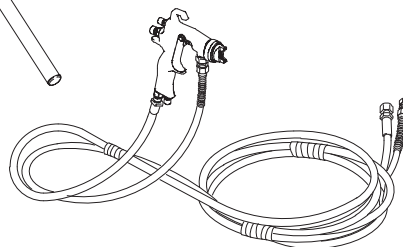
#### Важные инструкции по технике безопасности

Прочтите все содержащиеся в данном руководстве предупреждения и инструкции. Сохраните эти инструкции.

Содержание см. на странице 2,  
а модели – на странице 3.



T11587b



T11004b

**Электростатические аппараты**

**Воздушные распылительные аппараты и аппараты HVLP**



# Содержание

Модели .....	3
Предупреждения .....	4
Идентификация компонентов.....	6
Установка .....	7
Техническое обслуживание .....	11
Поиск и устранение неисправностей .....	11
Чертеж и спецификация деталей	
Монтаж на емкости .....	12
Монтаж на стойке.....	14
Монтаж на тележке .....	16
Настенный монтаж.....	18
Технические данные .....	20
Образец настенного монтажа.....	21
Стандартная гарантия компании Graco .....	22
Информация о компании Graco .....	22

# Модели

Описание распылительного аппарата	Монтаж на емкости, серия	Монтаж на стойке, серия	Монтаж на тележке, серия	Настенный монтаж, серия
Алюминиевый насос, без пистолета	233466, А	233473, А	233480, А	233487, А
Насос из нержавеющей стали, без пистолета	233467, А	233474, А	233481, А	233488, А
Алюминиевый насос, стандартный пистолет AirPro	233468, С	233475, С	233482, С	233489, С
Насос из нержавеющей стали, стандартный пистолет AirPro	233469, С	233476, С	233483, С	233490, С
Алюминиевый насос, распылительный пистолет AirPro HVLP	233470, С	233477, С	233484, С	233491, С
Насос из нержавеющей стали, распылительный пистолет AirPro HVLP	233471, С	233478, С	233485, С	233492, С
Алюминиевый насос, совместимый с AirPro распылительный пистолет	234911, В	234913, В	234915, В	234917, В
Насос из нержавеющей стали, совместимый с AirPro распылительный пистолет	234912, В	234914, В	234916, В	234918, В
Алюминиевый насос, электростатический распылительный пистолет Pro Xp 40	233741, С	233743, В	233746, С	233748, В
Алюминиевый насос, электростатический распылительный пистолет Pro Xp 60	233742, С	233744, В	233747, С	233749, В
Насос из нержавеющей стали, пистолет для водорастворимых красок AirPro HVLP	н/д	н/д	289632, А	289622, А
Насос из нержавеющей стали, совместимый с AirPro пистолет для водорастворимых красок	н/д	н/д	289633, А	289623, А
Насос из нержавеющей стали, стандартный пистолет для водорастворимых красок AirPro	н/д	н/д	289634, А	289624, А
Насос из нержавеющей стали, распылительный пистолет AirPro HVLP из нержавеющей стали	289642, А	н/д	289635, А	289625, А
Насос из нержавеющей стали, совместимый с AirPro распылительный пистолет из нержавеющей стали	289643, А	н/д	289636, А	289626, А
Насос из нержавеющей стали, стандартный распылительный пистолет AirPro из нержавеющей стали	289644, А	н/д	289637, А	289627, А
Алюминиевый насос, распылительный пистолет AirPro HVLP из нержавеющей стали	289645, А	н/д	289638, А	289628, А
Алюминиевый насос, совместимый с AirPro распылительный пистолет из нержавеющей стали	289646, А	н/д	289639, А	289629, А
Алюминиевый насос, стандартный распылительный пистолет AirPro из нержавеющей стали	289647, А	н/д	289640, А	289630, А
Алюминиевый насос, электростатический распылительный пистолет Pro Xp 85	289648, С	289649, В	289641, С	289631, В

# СИМВОЛЫ

## Символ "Предупреждение"

### ПРЕДУПРЕЖДЕНИЕ

Этот символ предупреждает о вероятности серьезной травмы или смертельного исхода при несоблюдении инструкций.

## Символ "Внимание!"

### ВНИМАНИЕ!

Этот символ предупреждает о возможности повреждения или разрушения оборудования при нарушении соответствующих инструкций.

## ПРЕДУПРЕЖДЕНИЕ



### ОПАСНОСТЬ ЖИДКОСТЕЙ ПОД ДАВЛЕНИЕМ

Жидкость, распыляемая из пистолета, утечки шлангов или поврежденные детали могут привести к попаданию жидкости в глаза или на кожу и привести к серьезным травмам.

- Запрещается останавливать течи или отклонять их направление рукой, перчаткой или ветошью.
- Перед очисткой, проверкой или обслуживанием оборудования выполняйте инструкции раздела **Процедура снятия давления** на странице 10.
- Перед использованием следует затянуть все соединения жидкостного трубопровода.
- Ежедневно проверяйте шланги, трубы и муфты. Немедленно заменяйте изношенные, поврежденные или ослабленные детали. Жестко соединенные шланги ремонту не подлежат.



### ОПАСНОСТЬ ПОЖАРА И ВЗРЫВА

Неправильное заземление, плохая вентиляция воздуха, открытое пламя или искры могут создать опасную ситуацию и привести к пожару или взрыву с серьезными травмами.

- Заземлите оборудование, окрашиваемый предмет и все предметы в зоне окраски, проводящие ток. См. раздел **Заземление** на странице 10.
- Электростатические пистолеты требуют выполнения специальных процедур заземления. Если в ваш аппарат входит электростатический распылительный пистолет, прочтите все инструкции по заземлению в руководстве к пистолету 3A2494 и выполняйте эти инструкции.
- Если во время использования оборудования возникают статические разряды, **немедленно прекратите распыление**. Выявите причину и устраните ее.
- Обеспечьте вентиляцию свежим воздухом, чтобы избежать скопления легковоспламеняющихся паров растворителя или распыляемой жидкости.
- Не курите в зоне распыления.
- Погасите все очаги открытого пламени и отключите сигнализацию в зоне распыления.
- Не включайте и не выключайте освещение в зоне распыления.
- Отключите все оборудование в зоне распыления от электрической сети.
- В зоне распыления не должно быть мусора, а также растворителей, ветоши или бензина.
- В зоне распыления не должно быть работающих бензиновых двигателей.

# ⚠ ПРЕДУПРЕЖДЕНИЕ



ИНСТРУКЦИИ

## ОПАСНОСТЬ ВСЛЕДСТВИЕ НЕПРАВИЛЬНОГО ПРИМЕНЕНИЯ ОБОРУДОВАНИЯ

Неправильное применение оборудования может привести к его поломке, неисправности или неожиданному запуску с последующими серьезными травмами.

- Это оборудование предназначено только для профессионального использования.
- Перед эксплуатацией оборудования прочтите все руководства по эксплуатации, надписи на бирках и наклейках.
- Используйте данное оборудование только по прямому назначению. Если вы не уверены в правильности его использования, свяжитесь с дистрибьютором Graco.
- Не вносите изменений и не модифицируйте данное оборудование. Используйте только оригинальные детали и вспомогательные принадлежности Graco.
- Ежедневно проверяйте оборудование. Немедленно заменяйте или ремонтируйте изношенные или поврежденные детали.
- Не превышайте максимальное рабочее давление компонента системы с наименьшим номиналом. Максимальное рабочее давление этого аппарата составляет **0,7 МПа (7 бар, 100 фунтов на кв. дюйм)**.
- Используйте жидкости и растворители, совместимые со смачиваемыми частями оборудования. См. раздел **Технические данные** во всех руководствах к оборудованию. Прочтите предупреждения производителя жидкости.
- *Только для алюминиевых насосов.* Не используйте в алюминиевом оборудовании, работающем под давлением, такие вещества, как 1,1,1-трихлорэтан, метилхлорид, а также растворители на основе галогенизированного углеводорода и жидкости, содержащие эти растворители. Их применение в подобном случае может привести к возникновению химической реакции с вероятностью взрыва.
- Прокладывайте шланги в удалении от зон движения транспорта, острых кромок, движущихся частей и горячих поверхностей. Шланги производства компании Graco не следует подвергать воздействию температур выше 82 °C (180 °F) или ниже -40 °C (-40 °F).
- Не тяните оборудование за шланги.
- При работе с данным оборудованием носите защитные наушники.
- Соблюдайте все соответствующие местные, региональные и государственные предписания по противопожарной и электрической безопасности, а также другие правила техники безопасности.



## ОПАСНОСТЬ ОТРАВЛЕНИЯ ТОКСИЧНЫМИ ЖИДКОСТЯМИ

Вдыхание или проглатывание токсичных жидкостей или газов, а также их попадание в глаза или на кожу может привести к серьезным травмам или смертельному исходу.

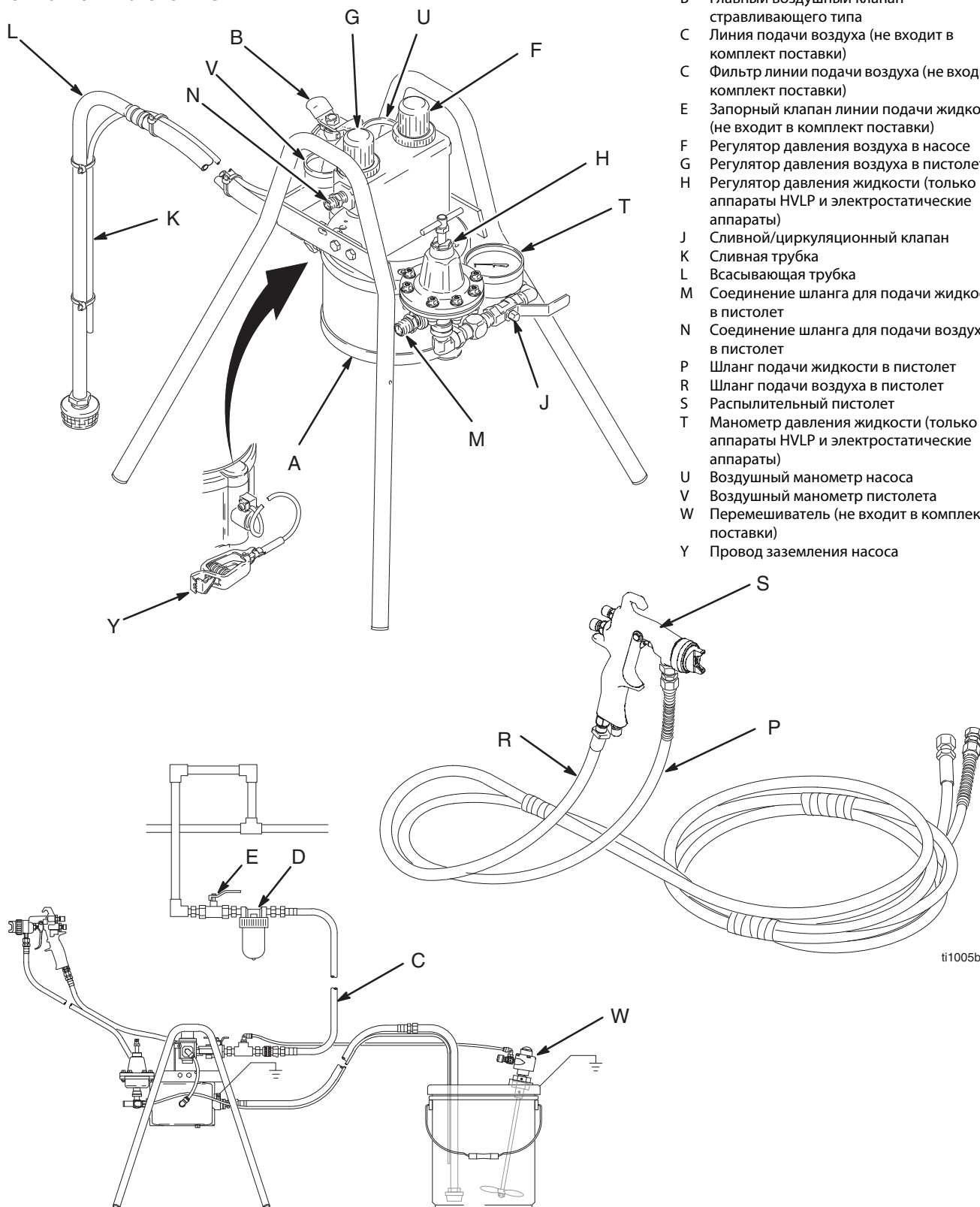
- Вы должны знать об опасных особенностях используемых жидкостей. Прочтите предупреждения производителя жидкости.
- Храните опасные жидкости в специальных контейнерах. При утилизации опасных жидкостей соблюдайте все местные, региональные и национальные нормативы.
- Используйте соответствующую защитную одежду, перчатки, очки и респиратор.
- В случае выхода из строя диафрагмы опасная жидкость может попасть в выходящий воздух.

# Идентификация компонентов

Показан распылительный аппарат HVLP с монтажом на стойке

## ОБОЗНАЧЕНИЯ

- A Насос TRITON 1:1
- B Главный воздушный клапан стравливающего типа
- C Линия подачи воздуха (не входит в комплект поставки)
- C Фильтр линии подачи воздуха (не входит в комплект поставки)
- E Запорный клапан линии подачи жидкости (не входит в комплект поставки)
- F Регулятор давления воздуха в насосе
- G Регулятор давления воздуха в пистолете
- H Регулятор давления жидкости (только аппараты HVLP и электростатические аппараты)
- J Сливной/циркуляционный клапан
- K Сливная трубка
- L Всасывающая трубка
- M Соединение шланга для подачи жидкости в пистолет
- N Соединение шланга для подачи воздуха в пистолет
- P Шланг подачи жидкости в пистолет
- R Шланг подачи воздуха в пистолет
- S Распылительный пистолет
- T Манометр давления жидкости (только аппараты HVLP и электростатические аппараты)
- U Воздушный манометр насоса
- V Воздушный манометр пистолета
- W Перемешиватель (не входит в комплект поставки)
- Y Провод заземления насоса



ti1005b

ti1006a

Рис. 1

# Установка

## ВНИМАНИЕ!

Используйте аппараты из нержавеющей стали для распыления материалов на водной основе, с катализированной кислотой или двухкомпонентные материалы. Использование алюминиевых аппаратов с этими материалами не рекомендуется. Информацию о смачиваемых деталях, см. в разделе **Технические данные** руководства к каждому компоненту, а также информацию производителя о совместимости жидкости и растворителя.

## ПРЕДУПРЕЖДЕНИЕ



### ОПАСНОСТЬ ОТРАВЛЕНИЯ ТОКСИЧНЫМИ ЖИДКОСТЯМИ

Опасные жидкости или ядовитые пары могут стать причиной смерти или серьезной травмы при попадании в глаза, на кожу, при вдыхании или проглатывании.

- Прочтите раздел **ОПАСНОСТЬ ОТРАВЛЕНИЯ ТОКСИЧНЫМИ ЖИДКОСТЯМИ** на странице 5.
- Используйте жидкие материалы и растворители, совместимые с деталями оборудования, контактирующими с жидкостями. См. раздел **Технические данные** во всех руководствах к оборудованию. Прочтите предупреждения производителя жидкостей и растворителей.

### Общие сведения

- Всегда используйте оригинальные детали и вспомогательные принадлежности Graco, которые можно приобрести у дистрибьютора компании Graco. При самостоятельном приобретении вспомогательных принадлежностей убедитесь, что их размер и показатели давления соответствуют используемой системе.
- Справочные номера и буквы в скобках относятся к подписям рисунков и спискам деталей, которые начинаются на странице 12.

### Подготовка рабочего места

- Убедитесь в наличии соответствующей подачи сжатого воздуха к насосу и пистолету. Данные по расходу воздуха приводятся в соответствующих руководствах к насосу и пистолету.
- Удалите все препятствия и мусор, которые могут привести к нарушению безопасности рабочего места.
- При промывке распылительного аппарата обеспечьте наличие заземленной металлической емкости.
- Подведите линию подачи воздуха (C) от основной линии к месту расположения насоса. Установите дополнительный воздушный фильтр (D) на линии сжатого воздуха для удаления грязи и влаги из подаваемого воздуха. Установите запорный клапан (E) для изоляции фильтра во время очистки.
- Когда главный воздушный клапан стравливающего типа (B) закрыт, а воздушный регулятор насоса (F) и воздушный регулятор пистолета (G) открыты, происходит снятие давления воздуха во всех компонентах системы.
- Проветривайте окрасочную камеру.

## ПРЕДУПРЕЖДЕНИЕ

В целях предотвращения опасных концентраций токсичных и/или легковоспламеняющихся паров наносите краску только в надлежащим образом проветриваемой окрасочной камере. Никогда не используйте распылительный пистолет при выключенных вентиляторах.

Ознакомьтесь и соблюдайте все государственные, региональные и местные предписания относительно требований к скорости выдува отработанного воздуха.

# Установка

## Вспомогательные принадлежности фильтра на выходе жидкости из насоса

Для установки фильтра жидкости на выходе насоса закажите фильтр (AA), поворотное устройство (BB) и штуцер (CC). Номера деталей, которые необходимо заказать для комплектов из алюминия или нержавеющей стали см. в таблице 1.

См. рис. 2. Установите фильтр жидкости между выходом жидкости насоса и штуцером подключения шланга жидкости пистолета. При наличии регулятора жидкости (H) он должен быть повернуть таким образом, чтобы манометр (T) не мешал фильтру.

Таблица 1. Установка фильтра для жидкости

Фильтр для жидкости (AA)	Вертлюг (BB)	Ниппель (CC)
114361; полиамид; 150 фунтов на кв. дюйм; 80 ячеек; для алюминиевых аппаратов или аппаратов из нержавеющей стали	235207; 3/8 npt(m) x 3/8 npsm(f); sst	166863; 1/4 npt x 3/8 npt; sst
235677; алюминий; 3000 фунтов на кв. дюйм; 60 ячеек; для алюминиевых аппаратов	157705; 1/4 npt(m) x 3/8 npsm(f); cst	165198; 1/4 npt x 3/8 npt; cst
223160; нержавеющая сталь; 5000 фунтов на кв. дюйм; 60 ячеек; для аппаратов из нержавеющей стали	235207; 3/8 npt(m) x 3/8 npsm(f); нержавеющая сталь	166863; 1/4 npt x 3/8 npt; нержавеющая сталь

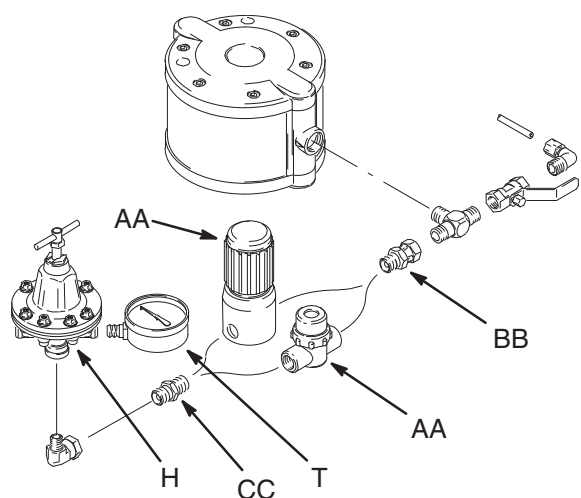


Рис. 2 ti1471a

## Входной фильтр пистолета

Для установки фильтра между шлангом и входом пистолета закажите фильтр 915921; 100 ячеек; 500 фунтов на кв. дюйм, нержавеющая сталь, 3/8 npsm (m x f).

## Комплект перемешивателя 245081

Комплект перемешивателя (арт. № 245081) доступен для распылительных аппаратов TRITON в качестве дополнительной принадлежности. Комплект необходимо заказывать отдельно. Инструкции прилагаются.

## Линия всасывания жидкости

- Вход жидкости насоса имеет размер 3/4 npt(f). Аккуратно вкрутите линию всасывания (L) во входное отверстие насоса до упора. На соединении используйте уплотнитель, совместимый с жидкостью, чтобы предотвратить попадание воздуха в линию жидкости.
- Не подавайте жидкость под давлением в этот насос.
- Максимальную высоту всасывания см. в разделе **Технические данные** в руководстве к насосу 309303.

## Подготовка операторов

Любой оператор, эксплуатирующий систему, должен быть обучен безопасной и эффективной эксплуатации всех компонентов системы. Как минимум, все операторы должны внимательно прочесть руководство по эксплуатации TRITON, 309305.

## Сопутствующие руководства

309305	Эксплуатация комплекта распыления TRITON™ 308
309303	Насос TRITON™ 308
312414	Стандартный пистолет AirPro, HVLP и совместимый
3A2494	Электростатические пистолеты Pro Xp для воздушного распыления
308325	Регулятор давления жидкости из ацетала
307212	Регулятор давления жидкости из нержавеющей стали
309306	Комплект перемешивателя



# Установка

## Аппараты для настенного монтажа

ПРИМЕЧАНИЕ. Обратитесь к Рис. 3 и к образцу настенного монтажа на странице 21.

1. Убедитесь в том, что стена достаточно прочная, чтобы выдержать вес насоса и дополнительных принадлежностей, жидкости, шлангов и нагрузок, вызванных работой насоса.
2. Положение настенного кронштейна см. на образце настенного монтажа на странице 21. Верхний край кронштейна должен быть на высоте 1,2–1,5 м (4–5 футов) от пола. Перед просверливанием отверстий убедитесь, что размеры правильны и отверстия располагаются по уровню.

**ПРИМЕЧАНИЕ.** Настенный кронштейн (31) будет проще установить, если снять кронштейн панели управления (4) и насос (1). Отсоедините воздушную трубку (12) от колена (11), затем ослабьте два винта (3) и снимите кронштейн панели управления (4) с винтов. Снимите насос (1), а затем полностью извлеките винты (3).

3. Используя образец, просверлите в стене четыре отверстия диаметром 9,6 мм (0,38 дюйма). Закрепите кронштейн анкерными болтами и винтами достаточной длины, чтобы предотвратить вибрацию кронштейна во время эксплуатации. Убедитесь в том, что кронштейн расположен ровно.

## Дополнительные принадлежности для комплекта всасывания

Комплекты всасывания доступны для аппаратов с настенным монтажом в качестве дополнительных принадлежностей. Комплекты необходимо заказывать отдельно. Информацию см. в таблице 2.

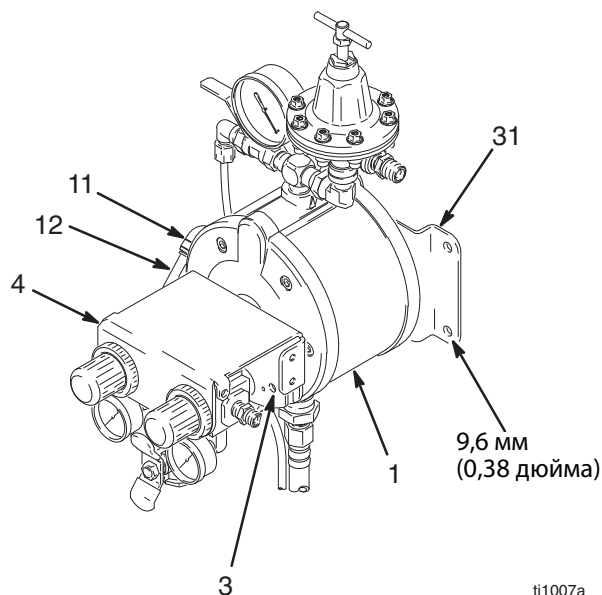


Рис. 3

Таблица 2. Комплекты всасывания для настенного монтажа

Арт. №	Описание комплекта всасывания	Длина шланга	Длина трубки
245082	Алюминий, емкость объемом 19 л, с сетчатым фильтром	1,2 м (4 фута)	0,43 мм (17 дюймов)
245083	Нержавеющая сталь, емкость объемом 19 л, с сетчатым фильтром	1,2 м (4 фута)	0,43 мм (17 дюймов)
245084	алюминий, бочка объемом 208 л, с переходником для шпунта	1,8 м (6 футов)	0,96 мм (38 дюймов)
245085	нержавеющая сталь, бочка объемом 208 л, с переходником для шпунта	1,8 м (6 футов)	0,96 мм (38 дюймов)

# Установка

## Заземление

### ПРЕДУПРЕЖДЕНИЕ

Для снижения риска статических разрядов вся система должна быть заземлена. Изучите местные электротехнические правила относительно заземления соответствующего оборудования в вашем регионе. Заземлите все оборудование. Также прочтите раздел **ОПАСНОСТЬ ПОЖАРА И ВЗРЫВА** на странице 4.

- *Распылительный аппарат.* Один конец провода заземления уже подключен к насосу. Подсоедините конец зажима провода заземления к точке истинного заземления.
- *Аппараты с электростатическими пистолетами Pro Xp.* Обязательно прочтите все инструкции по заземлению и предупреждения в руководстве по эксплуатации 3A2494.
- *Воздушный компрессор.* Соблюдайте рекомендации производителя.
- *Объект распыления.* Выполняйте местные нормативные требования.
- *Емкость для подачи жидкости.* Выполняйте местные нормативные требования.
- *Все емкости для растворителя, используемого при промывке.* Выполняйте местные нормативные требования. Пользуйтесь только металлическими токопроводящими емкостями. Не ставьте емкость на диэлектрическую поверхность, например, на бумагу или картон, так как это нарушит целостность заземления.

## Промывка насоса перед первым его использованием

Насос был испытан с помощью маловязкого масла. Если тестовый раствор загрязняет перекачиваемую жидкость, тщательно промойте насос совместимым растворителем. Инструкции по промывке см. в руководстве по эксплуатации 309305.

## Процедура снятия давления

### ПРЕДУПРЕЖДЕНИЕ

Система будет оставаться под давлением до тех пор, пока давление не будет снято вручную. Для снижения риска получения серьезной травмы от жидкости под давлением, случайного распыления пистолетом или разбрызгивания жидкости, выполняйте эту процедуру в следующих случаях:

- при прекращении распыления;
  - при снятии давления;
  - при проверке или обслуживании любого оборудования системы;
  - при установке, очистке или замене распылительных форсунок.
1. Закройте главный воздушный клапан стравливающего типа (В) для снятия давления воздуха.
  2. **Только на электростатических пистолетах,** поверните рычаг ВКЛ/ВЫКЛ ES.
  3. в положение ВЫКЛ.
  4. Плотно прижмите пистолет (В) к заземленной металлической емкости и нажмите на пусковой курок, чтобы снять давление жидкости.
  5. Установите сливную трубку (К) в емкость с отходами. Откройте сливной/циркуляционный клапан (J) для снятия остаточного давления жидкости в системе.

# Техническое обслуживание

Процедуры обслуживания отдельных компонентов см. в руководствах по использованию соответствующих компонентов.

## Ежедневное техническое обслуживание

Ежедневно проверяйте шланги, трубы и муфты. Перед использованием следует затянуть все соединения жидкостного трубопровода.

## Промывка системы

Промывайте систему в следующих случаях:

- перед первым использованием;
- при смене цвета краски;
- до высыхания или осаждения жидкости в хранящейся системе;
- перед хранением системы.

## Поиск и устранение неисправностей

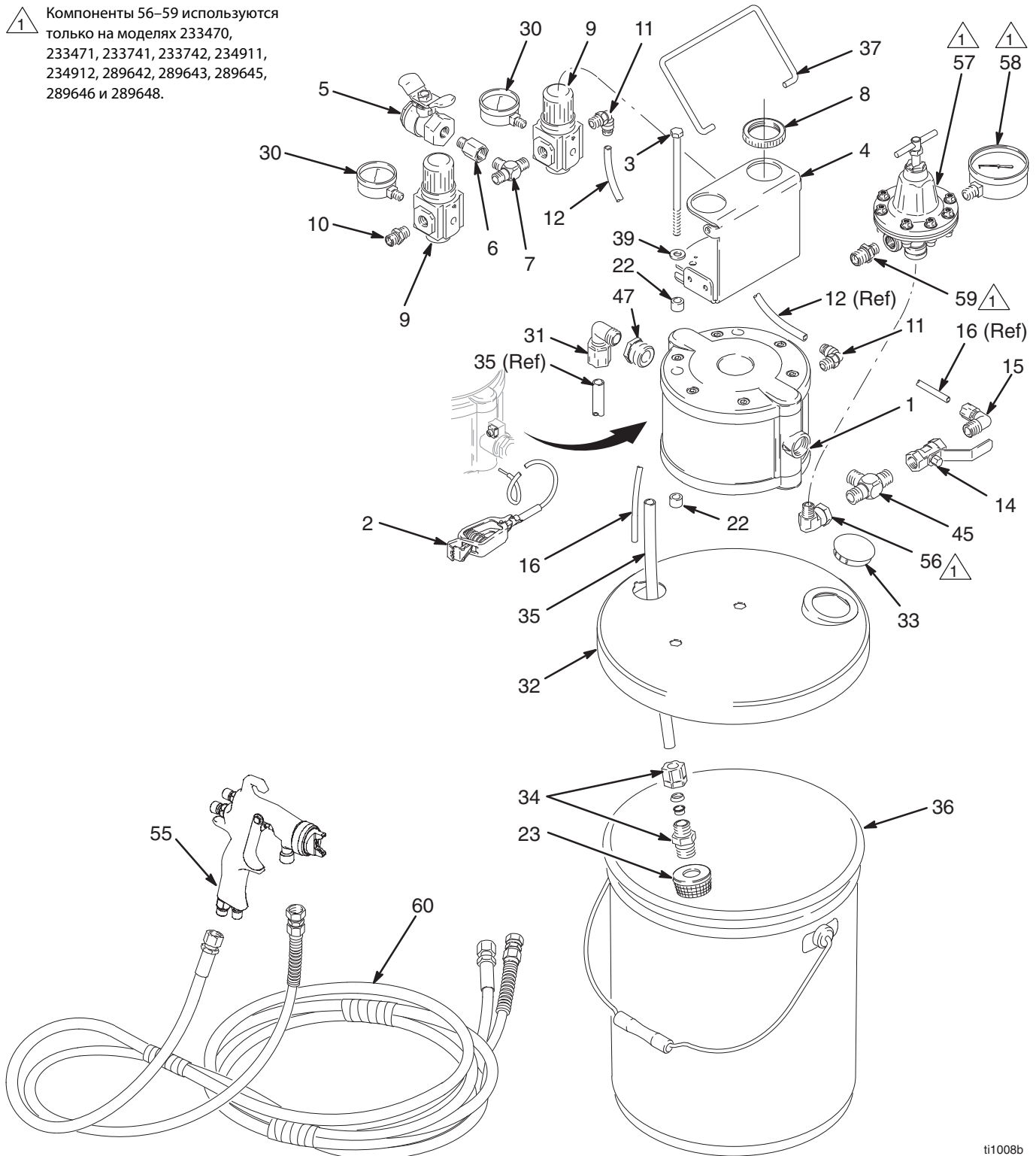
ПРОБЛЕМА	ПРИЧИНА	РЕШЕНИЕ
Насос не работает.	Закрывает клапан линии подачи воздуха.	Откройте клапан.
	Неравномерная подача воздуха либо линия подачи воздуха забиты или перекрыта.	Увеличьте подачу воздуха. Не превышайте максимальное допустимое давление воздуха на входе.
		Откройте или почистите линию подачи воздуха.
		Очистите воздушный фильтр.
	Линия подачи жидкости или распылительный пистолет забиты.	Очистите, выполните обслуживание. Не оставляйте жидкость в насосе и в линиях.
	Воздушный клапан насоса заклинен или поврежден.	Проведите техническое обслуживание насоса. Используйте фильтрованный воздух.
Порвана диафрагма.	Проведите техническое обслуживание насоса.	
Насос медленно работает.	Изношенные или поврежденные уплотнительные кольца камеры насоса.	Проведите техническое обслуживание насоса.
Насос работает с перебоями.	Линия всасывания или сетчатый фильтр на входе забиты.	Очистите.
	Залипшие или протекающие обратные клапаны.	Проведите техническое обслуживание насоса.
Насос работает слишком быстро.	Прекращена подача жидкости.	Заполните емкость подачи жидкости и закачайте ее в распылитель.
Насос работает или не держит давление во время остановки.	Изношенные обратные клапаны или уплотнительные кольца.	Проведите техническое обслуживание насоса.
Слышен звук утечки воздуха.	Изношена манжета или пластина воздушного клапана.	Проведите техническое обслуживание насоса.
Пузырьки воздуха в жидкости.	Ослаблены соединения линии всасывания.	Затяните. Нанесите на соединения совместимый жидкий герметик.
Плохое качество покрытия или неравномерная форма распыла.	Неправильное давление жидкости или воздуха в пистолете.	См. руководство к пистолету; прочтите рекомендации изготовителя жидкости.
		Используйте регулятор давления жидкости.
	Жидкость слишком густая или слишком жидкая.	Отрегулируйте вязкость жидкости; прочтите рекомендации изготовителя жидкости.
	Загрязнен, изношен или поврежден распылительный пистолет.	Проведите обслуживание пистолета.
Жидкость оседает.	Используйте перемешиватель. Закажите комплект перемешивателя № 245081.	

# Детали

Аппараты для монтажа на емкости (описания моделей см. на странице 3)

Модели 233466, 233467, 233468, 233469, 233470, 233471, 234911, 234912, 233741, 233742, 289642, 289643, 289644, 289645, 289646, 289647 и 289648.

1 Компоненты 56–59 используются только на моделях 233470, 233471, 233741, 233742, 234911, 234912, 289642, 289643, 289645, 289646 и 289648.



ti1008b

# Детали

## Аппараты для монтажа на емкости (описания моделей см. на странице 12)

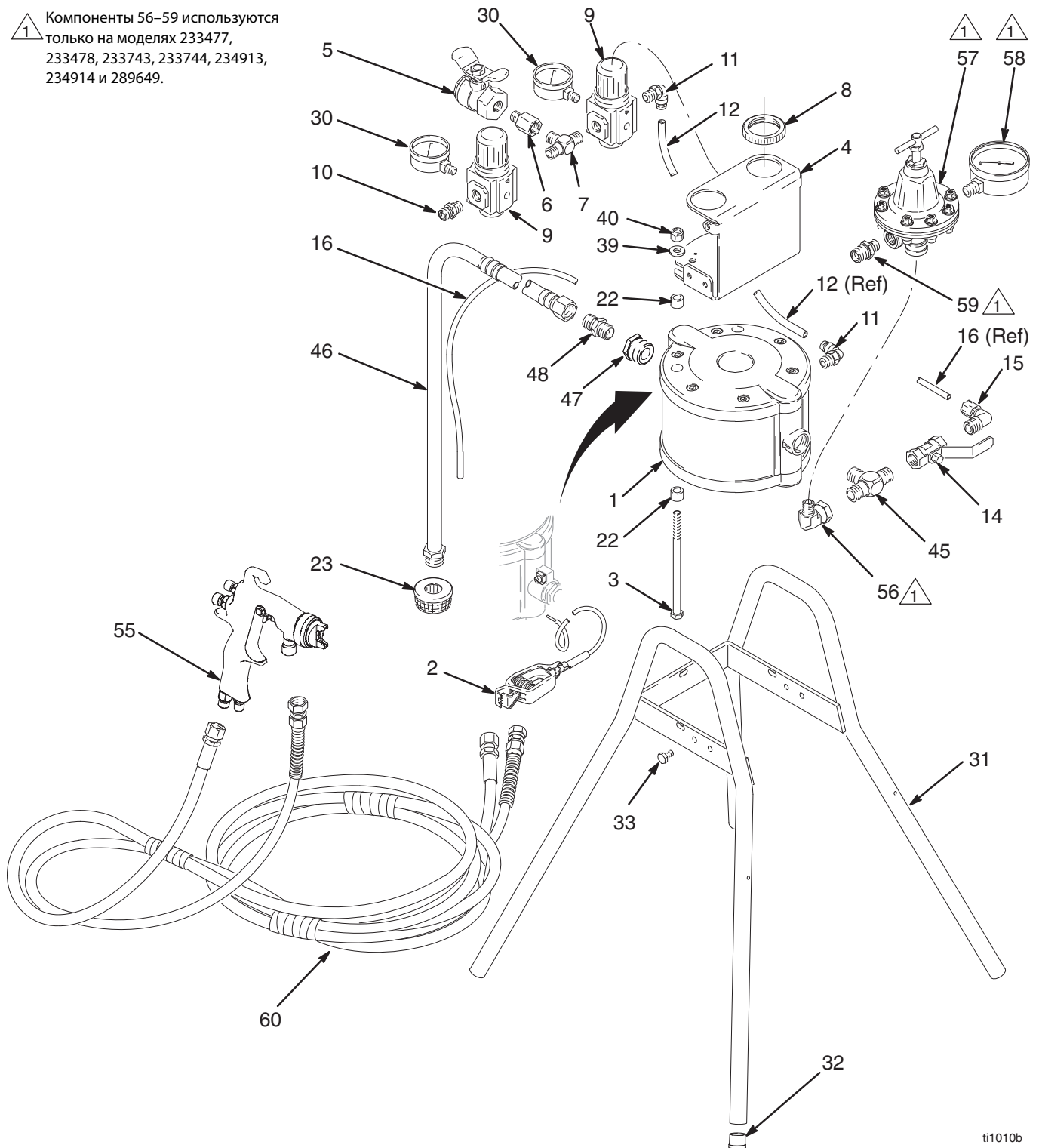
Справ. №	Арт. №	Описание	Кол-во	Справ. №	Арт. №	Описание	Кол-во
1	233500	НАСОС, мембранный; алюминий; для 233466, 233468, 233470, 233741, 233742	1	55	288931	ПИСТОЛЕТ, стандартный AirPro; для 233468, 233469; см. руководство 312414	1
	233501	НАСОС, мембранный; нержавеющая сталь; для 233467, 233469, 233471	1		288938	ПИСТОЛЕТ, распылительный AirPro HVLP; для 233470, 233471; см. руководство 312414	1
2	238909	ПРОВОД ЗАЗЕМЛЕНИЯ И КРЕПЕЖНЫЙ ЗАЖИМ	1		288945	ПИСТОЛЕТ, распылительный, совместимый с AirPro; для 234911, 234912; см. руководство 312414	1
3	116311	ВИНТ, с головкой, шестигранной; 5/16 unc x 140 мм (5,5 дюйма)					
4	197126	КРОНШТЕЙН, панель управления	1		L40T10	ПИСТОЛЕТ, электростатический Pro Хр 40; для 233741; см. руководство 3А2494	1
5	116473	КЛАПАН, воздушный, запорный; 1/4 npt(fbe)	1		L60T10	ПИСТОЛЕТ, электростатический Pro Хр 60; для 233742; см. руководство 3А2494	1
6	116393	ПЕРЕХОДНИК, 1/4 npt (внешняя x внутренняя)	1		289110	ПИСТОЛЕТ, AirPro HVLP из нержавеющей стали; для 289642, 289645; см. руководство 312414	1
7	115219	ТРОЙНИК; 1/4 npt(m)	1		289111	ПИСТОЛЕТ, совместимый с AirPro из нержавеющей стали; для 289643, 289646; см. руководство 312414	1
8	116514	ГАЙКА, регулятор			289109	ПИСТОЛЕТ, стандартный AirPro из нержавеющей стали; для 289644, 289647; см. руководство 312414	1
9	116513	РЕГУЛЯТОР, давление воздуха			L85T10	ПИСТОЛЕТ, электростатический Pro Хр 85; для 289648; см. руководство 3А2494	1
10	162453	НИППЕЛЬ; 1/4 npsm x 1/4 npt	1	56	116395	КОЛЕНО; углеродистая сталь; вертлюг 1/4 npt(m) x 3/8 npt(f); для 233470, 233741, 233742	1
11	115948	КОЛЕНО; труба нар. диам. 1/4 npt(m) x 8 мм (0,312 дюйма)			207123	КОЛЕНО; нержавеющая сталь; вертлюг 3/8 npt(m) x 3/8 npsm(f); для 233471	1
12	приобретается на месте	ТРУБА; полиэтиленовая; нар. диам. 8 мм (0,312 дюйма)	0,5 фута		241976	РЕГУЛЯТОР, жидкости, ацеталь; диапазон 0–0,2 МПа (0–2 бар, 0–30 фунтов на кв. дюйм); включает манометр; для 233470, 233741 233742; см. руководство 308325	1
14	114363	КЛАПАН, шаровой, для жидкости; нержавеющая сталь; 3/8 npt(fbe)	1	57	214895	РЕГУЛЯТОР, жидкости, нержавеющая сталь; диапазон 0–0,6 МПа (0–7 бар, 0–100 фунтов на кв. дюйм); для 233741; см. руководство 307212	1
15	116314	КОЛЕНО; труба нар. диам. 3/8 npt(m) x 6 мм (0,25 дюйма)	1	58	187874	МАНОМЕТР, давления, жидкости; нержавеющая сталь; для 233471	1
16	приобретается на месте	ТРУБА; полиэтиленовая; нар. диам. 6 мм (0,25 дюйма)	2,2 фута	59	165198	НИППЕЛЬ; углеродистая сталь; 1/4 npt x 3/8 npt; для 233470, 233741, 233742	1
22	197449	РАСПОРКА	4		171195	НИППЕЛЬ; нержавеющая сталь; 3/8 npsm x 3/8 npt; для 233471	1
23	218798	СЕТЧАТЫЙ ФИЛЬТР	1	60	233499	БЛОК ШЛАНГА; фитинги из нержавеющей стали; полиамидный шланг для жидкости 3/8 npsm(f); воздушный шланг 1/4 npsm(f); 7,6 м (25 футов); для 233469, 233471, 233468, 23347	1
30	110436	МАНОМЕТР, давление воздуха			240425	БЛОК ШЛАНГА, электростатический; полиамидный шланг для жидкости 3/8 npsm(f); воздушный шланг 1/4 npsm(f) с проводом заземления и левосторонней резьбой; 7,6 м (25 футов); для 233741, 233742 и 289648	1
31	116315	КОЛЕНО; труба нар. диам. 3/8 npt(m) x 13 мм (0,5 дюйма)	1				
32	197298	КРЫШКА, емкость; углеродистая сталь; для 233466, 233468, 233470, 233741, 233742	1				
	197216	КРЫШКА, емкость; нержавеющая сталь; для 233467, 233469, 233471	1				
33	111813	ЗАГЛУШКА, колпачковая	1				
34	116316	ФИТИНГ, прямой; труба нар. диам. 1/2 npt(m) x 13 мм (0,5 дюйма)	1				
35	197971	ТРУБКА, всасывания; полиэтилен; нар. диам. 13 мм (0,5 дюйма) x 368 мм (14,5 дюйма)	1				
36	101108	ЕМКОСТЬ, 19 л (5 гал.); сталь	1				
37	197127	РУЧКА, для монтажа емкости	1				
39	104034	ШАЙБА; размер 5/16					
45	113786	ТРОЙНИК; углеродистая сталь; 3/8 npt(m); для 233466, 233468, 233470, 233741, 233742	1				
	116400	ТРОЙНИК; нержавеющая сталь; 3/8 npt(m); для 233467, 233469, 233471	1				
47	116350	ВТУЛКА, нержавеющая сталь; 3/4 npt(m) x 3/8 npt(f)	1				

# Детали

Аппараты для монтажа на емкости (описания моделей см. на странице 3)

Модели 233473, 233474, 233475, 233476, 233477, 233478, 234913, 234914, 233743, 233744 и 289649

⚠ Компоненты 56–59 используются только на моделях 233477, 233478, 233743, 233744, 234913, 234914 и 289649.



ti1010b

# Детали

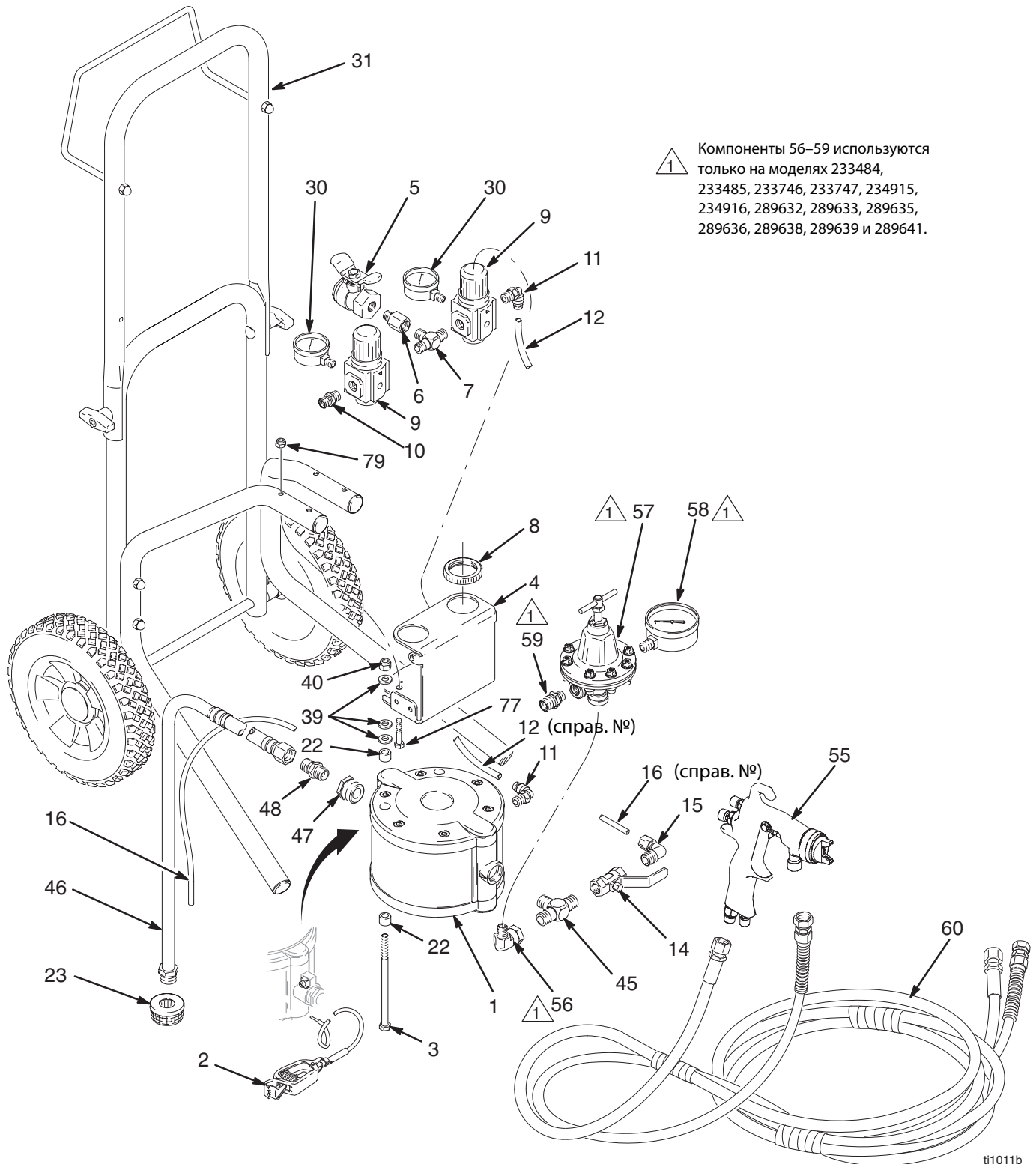
## Аппараты для монтажа на емкости (описания моделей см. на странице 14)

Справ. №	Арт. №	Описание	Кол-во	Справ. №	Арт. №	Описание	Кол-во	
1	233500	НАСОС, мембранный; алюминий; для 233473, 233475, 233477, 233743, 233744	1	55	288931	ПИСТОЛЕТ, стандартный AirPro; для 233475, 233476; см. руководство 312414	1	
	233501	НАСОС, мембранный; нержавеющая сталь; для 233474, 233476, 233478	1		288938	ПИСТОЛЕТ, распылительный AirPro HVLP; для 233477, 233478; см. руководство 312414	1	
2	238909	ПРОВОД ЗАЗЕМЛЕНИЯ И КРЕПЕЖНЫЙ ЗАЖИМ	1		288945	ПИСТОЛЕТ, распылительный, совместимый с AirPro; для 234913, 234914; см. руководство 312414	1	
3	116311	ВИНТ, с головкой, шестигранной; 5/16 unc x 140 мм (5,5 дюйма)	2		L40T10	ПИСТОЛЕТ, электростатический Pro Хр 40; для 233743; см. руководство 3А2494	1	
4	197126	КРОНШТЕЙН, панель управления	1		L60T10	ПИСТОЛЕТ, электростатический Pro Хр 60; для 233744; см. руководство 3А2494	1	
5	116473	КЛАПАН, воздушный, запорный; 1/4 npt(fbe)	1		L85T10	ПИСТОЛЕТ, электростатический Pro Хр 85; для 289649; см. руководство 3А2494	1	
6	116393	ПЕРЕХОДНИК, 1/4 npt (внешняя x внутренняя)	1		56	116395	КОЛЕНО; углеродистая сталь; вертлюг 1/4 npt(m) x 3/8 npt(f); для 233477, 233743, 233744	1
7	115219	ТРОЙНИК; 1/4 npt(m)	1		207123	КОЛЕНО; нержавеющая сталь; вертлюг 3/8 npt(m) x 3/8 npsm(f); для 233478	1	
8	116514	ГАЙКА, регулятор	2	57	241976	РЕГУЛЯТОР, жидкости, ацеталь; диапазон 0–0,2 МПа (0–2 бар, 0–30 фунтов на кв. дюйм); включает манометр; для 233477, 233743, 233744; см. руководство 308325	1	
9	116513	РЕГУЛЯТОР, давление воздуха	2		214895	РЕГУЛЯТОР, жидкости, нержавеющая сталь; диапазон 0–0,6 МПа (0–7 бар, 0–100 фунтов на кв. дюйм); для 233478; см. руководство 307212	1	
10	162453	НИППЕЛЬ; 1/4 npsm x 1/4 npt	1	58	187874	МАНОМЕТР, давления, жидкости; нержавеющая сталь; для 233478	1	
11	115948	КОЛЕНО; труба нар. диам. 1/4 npt(m) x 8 мм (0,312 дюйма)	2	59	165198	НИППЕЛЬ; углеродистая сталь; 1/4 npt x 3/8 npt; для 233477, 233743, 233744	1	
12	приобретается на месте	ТРУБА; полиэтиленовая; нар. диам. 8 мм (0,312 дюйма)	0,5 фута		171195	НИППЕЛЬ; нержавеющая сталь; 3/8 npsm x 3/8 npt; для 233478	1	
14	114363	КЛАПАН, шаровой, для жидкости; нержавеющая сталь; 3/8 npt(fbe)	1	60	233499	БЛОК ШЛАНГА; фитинги из нержавеющей стали; полиамидный шланг для жидкости 3/8 npsm(f); воздушный шланг 1/4 npsm(f); 7,6 м (25 футов); для 233476, 233478, 233475, 233477	1	
15	116314	КОЛЕНО; труба нар. диам. 3/8 npt(m) x 6 мм (0,25 дюйма)	1		240425	БЛОК ШЛАНГА, электростатический; полиамидный шланг для жидкости 3/8 npsm(f); воздушный шланг 1/4 npsm(f) с проводом заземления и левосторонней резьбой; 7,6 м (25 футов); для 233743, 233744 и 289649	1	
16	приобретается на месте	ТРУБА; полиэтиленовая; нар. диам. 6 мм (0,25 дюйма)	5,3 фута					
22	197449	РАСПОРКА	4					
23	218798	СЕТЧАТЫЙ ФИЛЬТР	1					
30	110436	МАНОМЕТР, давление воздуха	2					
31	218743	РАМА, стойки, насоса	1					
32	108175	ЗАГЛУШКА, стойки	4					
33	100333	ВИНТ, с шестигранной головкой под торцевой ключ; 1/4-20 x 13 мм (0,5 дюйма)	4					
39	104034	ШАЙБА; размер 5/16	2					
40	111040	ГАЙКА, стопорная, с полиамидной вставкой; 5/16-18	2					
45	113786	ТРОЙНИК; углеродистая сталь; 3/8 npt(m); для 233473, 233475, 233477, 233743, 233744	1					
	116400	ТРОЙНИК; углеродистая сталь; 3/8 npt(m); для 233474, 233476, 233478	1					
46	244432	ШЛАНГ, всасывания; алюминий и LDPE; для 233473, 233475, 233477	1					
	244433	ШЛАНГ, всасывания; нержавеющая сталь; для 233474, 233476, 233478, 233479	1					
47	116350	ВТУЛКА, нержавеющая сталь; 3/4 npt(m) x 3/8 npt(f)	1					
48	162485	НИППЕЛЬ; углеродистая сталь; 3/8 npsm x 3/8 npt; для 233473, 233475, 233477, 233743, 233744	1					
	112100	НИППЕЛЬ; нержавеющая сталь; 9/16-18 x 3/8 npt; для 233474, 233476, 233478	1					

# Детали

Аппараты для монтажа на тележке (описания моделей см. на странице 3)

Модели 233480, 233481, 233482, 233483, 233484, 233485, 234915, 234916, 233746, 233747, 289632, 289633, 289634, 289635, 289636, 289637, 289638, 289639, 289640 и 289641





# Детали

## Аппараты для монтажа на тележке (описания моделей см. на странице 16)

Справ.			Справ.				
№	Арт. №	Описание	Кол-во	№	Арт. №	Описание	Кол-во
1	233500	НАСОС, мембранный; алюминий; для 233480, 233482, 233484, 233746, 233747	1			Для пистолетов 288938, 288945, 244399, 288969, 288972, 288966, 289110, 289111 и 289109 см. руководство 312414	
	233501	НАСОС, мембранный; нержавеющая сталь; для 233481, 233483, 233485	1	288938		ПИСТОЛЕТ, распылительный AirPro HVLP; для 233484, 233485	1
2	238909	ПРОВОД ЗАЗЕМЛЕНИЯ И КРЕПЕЖНЫЙ ЗАЖИМ	1	288945		ПИСТОЛЕТ, распылительный, совместимый с AirPro; для 234915, 234916	1
3	116311	ВИНТ, с головкой, шестигранной; 5/16 unc x 140 мм (5,5 дюйма)	2	288969		ПИСТОЛЕТ, для водорастворимых красок AirPro HVLP; для 289632	1
4	197126	КРОНШТЕЙН, панель управления	1	288972		ПИСТОЛЕТ, совместимый с AirPro для водорастворимых красок; для 289633	1
5	116473	КЛАПАН, воздушный, запорный; 1/4 npt(fbe)	1	288966		ПИСТОЛЕТ, стандартный AirPro для водорастворимых красок; для 289634	1
6	116393	ПЕРЕХОДНИК, 1/4 npt (внешняя x внутренняя)	1	289110		ПИСТОЛЕТ, AirPro HVLP из нержавеющей стали; для 289635, 289638	1
7	115219	ТРОЙНИК; 1/4 npt(m)	1	289111		ПИСТОЛЕТ, совместимый с AirPro из нержавеющей стали; для 289636, 289639	1
8	116514	ГАЙКА, регулятор	2	289109		ПИСТОЛЕТ, стандартный AirPro из нержавеющей стали; для 289637, 289640	1
9	116513	РЕГУЛЯТОР, давление воздуха	2				
10	162453	НИППЕЛЬ; 1/4 npsm x 1/4 npt	1				
11	115948	КОЛЕНО; труба нар. диам. 1/4 npt(m) x 8 мм (0,312 дюйма)	2	56	116395	КОЛЕНО; углеродистая сталь; вертлюг 1/4 npt(m) x 3/8 npt(f); для 233484, 233746, 233747	1
12	приобретается на месте	ТРУБА; полиэтиленовая; нар. диам. 8 мм (0,312 дюйма)	0,5 фута				
14	114363	КЛАПАН, шаровой, для жидкости; нержавеющая сталь; 3/8 npt(fbe)	1	207123		КОЛЕНО; нержавеющая сталь; вертлюг 3/8 npt(m) x 3/8 npsm(f); для 233485	1
15	116314	КОЛЕНО; труба нар. диам. 3/8 npt(m) x 6 мм (0,25 дюйма)	1	57	241976	РЕГУЛЯТОР, жидкости; ацеталь; диапазон 0–0,2 МПа (0–2 бар, 0–30 фунтов на кв. дюйм); включает манометр; для 233484, 233746, 233747; см. руководство 308325	1
16	приобретается на месте	ТРУБА; полиэтиленовая; нар. диам. 6 мм (0,25 дюйма)	5,3 фута				
22	197449	РАСПОРКА	4				
23	218798	СЕТЧАТЫЙ ФИЛЬТР	1				
30	110436	МАНОМЕТР, давление воздуха	2	58	187874	МАНОМЕТР, давления жидкости; нержавеющая сталь; для 233485	1
31	233581	БЛОК ТЕЛЕЖКИ	1				
39	104034	ШАЙБА; размер 5/16	6	59	165198	НИППЕЛЬ; углеродистая сталь; 1/4 npt x 3/8 npt; для 233484, 233746, 233747	1
40	111040	ГАЙКА, стопорная, с полиамидной вставкой; 5/16-18	2				
45	113786	ТРОЙНИК; углеродистая сталь; 3/8 npt(m); для 233480, 233482, 233484, 233746, 233747	1	60	171195	НИППЕЛЬ; нержавеющая сталь; 3/8 npsm x 3/8 npt; для 233485	1
	116400	ТРОЙНИК; углеродистая сталь; 3/8 npt(m); для 233481, 233483, 233485	1				
46	244432	ШЛАНГ, всасывания; алюминий и LDPE; для 233480, 233482, 233484, 233746, 233747	1				
	244433	ШЛАНГ, всасывания; нержавеющая сталь; для 233481, 233483, 233485	1	240425		БЛОК ШЛАНГА, электростатический; полиамидный шланг для жидкости 3/8 npsm(f); воздушный шланг 1/4 npsm(f) с проводом заземления и левосторонней резьбой; 7,6 м (25 футов); для 233746, 233747 и 289641	1
47	116350	ВТУЛКА, нержавеющая сталь; 3/4 npt(m) x 3/8 npt(f)	1				
48	162485	НИППЕЛЬ; углеродистая сталь; 3/8 npsm x 3/8 npt; для 233480, 233482, 233484, 233746, 233747	1				
	112100	НИППЕЛЬ; углеродистая сталь; 3/8 npsm x 3/8 npt; для 233481, 233483, 233485		77	100058	ВИНТ, с шестигранной головкой под торцевой ключ; 1/4-20 x 38 мм (1,5 дюйма)	4
				79	102040	ГАЙКА, стопорная, с полиамидной вставкой; 1/4-20	4
55	Для пистолетов L40T10, L60T10 и L85T10 см. руководство 3A2494						
	L40T10	ПИСТОЛЕТ, электростатический Pro Хр 40; для 233746	1				
	L60T10	ПИСТОЛЕТ, электростатический Pro Хр 60; для 233747	1				
	L85T10	ПИСТОЛЕТ, электростатический Pro Хр 85; для 289641	1				

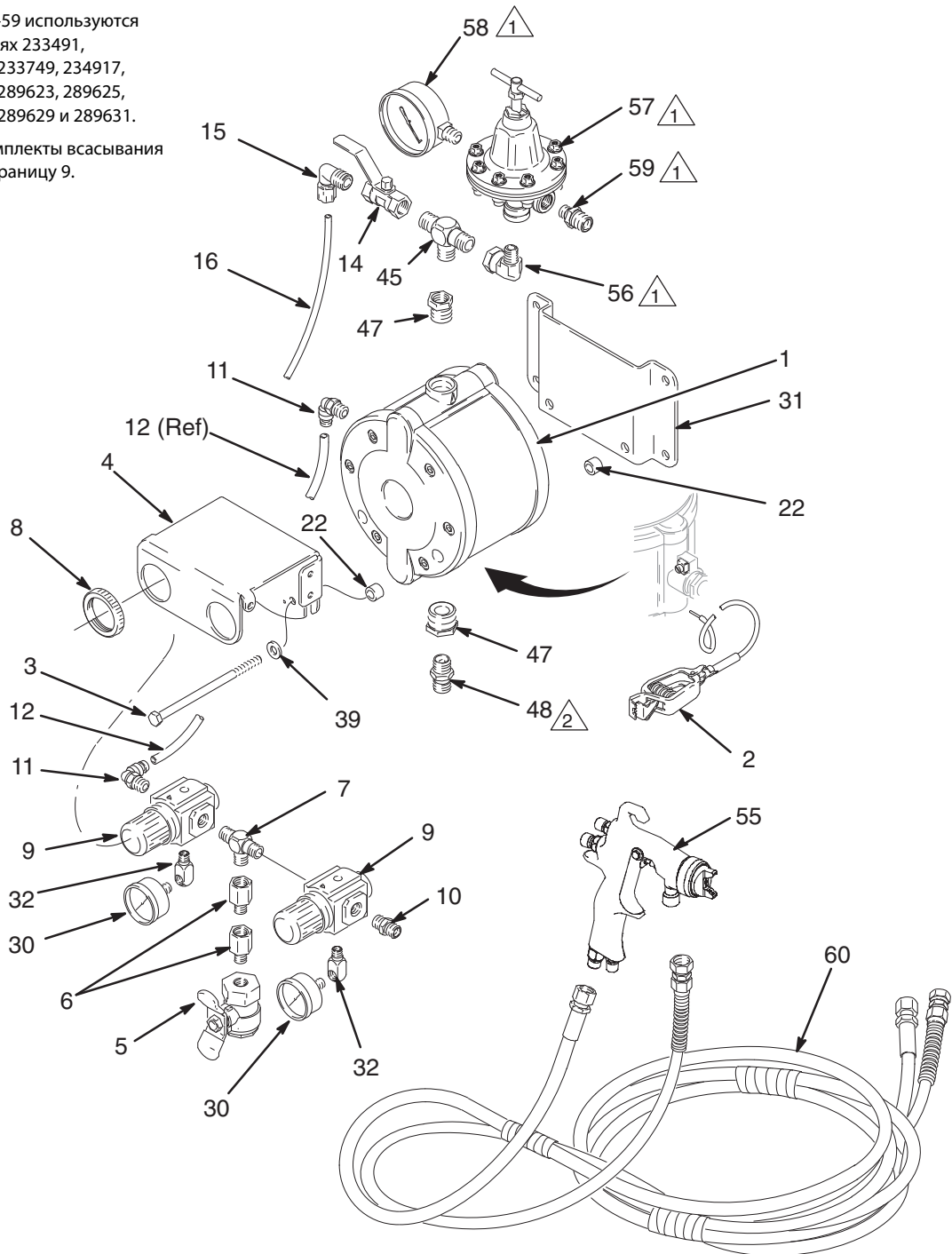
# Детали

Аппараты для настенного монтажа (описания моделей см. на странице 3)

Модели 233487, 233488, 233489, 233490, 233491, 233492, 234917, 234918, 233748, 233749, 289622, 289623, 289624, 289625, 289626, 289627, 289628, 289629, 289630 и 289631

1 Компоненты 56–59 используются только на моделях 233491, 233492, 233748, 233749, 234917, 234918, 289622, 289623, 289625, 289626, 289628, 289629 и 289631.

2 Заказывайте комплекты всасывания отдельно. См. страницу 9.



ti1012b

# Детали

## Аппараты для настенного монтажа (описания моделей см. на странице 18)

Справ.			Справ.				
№	Арт. №	Описание	Кол-во	№	Арт. №	Описание	Кол-во
1	233500	НАСОС, мембранный; алюминий; для 233487, 233489, 233491, 233748, 233749	1			Для пистолетов 288931, 288945, 288945, 288969, 288972, 288966, 289110, 289111 и 289109 см. руководство 312414	
	233501	НАСОС, мембранный; нержавеющая сталь; для 233488, 233490, 233492	1			288969 ПИСТОЛЕТ, для водорастворимых красок AirPro HVLP; для 289622	1
2	238909	ПРОВОД ЗАЗЕМЛЕНИЯ И КРЕПЕЖНЫЙ ЗАЖИМ	1			288972 ПИСТОЛЕТ, совместимый с AirPro для водорастворимых красок; для 289623	1
3	116311	ВИНТ, с головкой, шестигранной; 5/16 unc x 140 мм (5,5 дюйма)	2			288966 ПИСТОЛЕТ, стандартный AirPro для водорастворимых красок; для 289624	1
4	197126	КРОНШТЕЙН, панель управления	1			289110 ПИСТОЛЕТ, AirPro HVLP из нержавеющей стали; для 289625, 289628; см. руководство 312414	1
5	116473	КЛАПАН, воздушный, запорный; 1/4 npt(fbe)	1			289111 ПИСТОЛЕТ, совместимый с AirPro из нержавеющей стали; для 289626, 289629	1
6	116393	ПЕРЕХОДНИК, 1/4 npt (внешняя x внутренняя)	2			289109 ПИСТОЛЕТ, стандартный AirPro из нержавеющей стали; для 289627, 289630	1
7	115219	ТРОЙНИК; 1/4 npt(m)	1			56 116395 КОЛЕНО; углеродистая сталь; вертлюг 1/4 npt(m) x 3/8 npt(f); для 233491, 233748, 233749	1
8	116514	ГАЙКА, регулятор	2			207123 КОЛЕНО; нержавеющая сталь; вертлюг 3/8 npt(m) x 3/8 npsm(f); для 233492	1
9	116513	РЕГУЛЯТОР, давление воздуха	2			57 241976 РЕГУЛЯТОР, жидкости; ацеталь; диапазон 0–0,2 МПа (0–2 бар, 0–30 фунтов на кв. дюйм); включает манометр; для 233491, 233748, 233749; см. руководство 308325	1
10	162453	НИППЕЛЬ; 1/4 npsm x 1/4 npt	1			214895 РЕГУЛЯТОР, жидкости, нержавеющая сталь; диапазон 0–0,6 МПа (0–7 бар, 0–100 фунтов на кв. дюйм); для 233492; см. руководство 307212	1
11	115948	КОЛЕНО; труба нар. диам. 1/4 npt(m) x 8 мм (0,312 дюйма)	2			58 187874 МАНОМЕТР, давления, жидкости; нержавеющая сталь; для 233492	1
12	приобретается ТРУБА; полиэтиленовая; тся на месте нар. диам. 8 мм (0,312 дюйма)		0,5 фута	57			
14	114363	КЛАПАН, шаровой, для жидкости; нержавеющая сталь; 3/8 npt(fbe)	1			59 165198 НИППЕЛЬ; углеродистая сталь; 1/4 npt x 3/8 npt; для 233491, 233748, 233749	1
15	116314	КОЛЕНО; труба нар. диам. 3/8 npt(m) x 6 мм (0,25 дюйма)	1			171195 НИППЕЛЬ; нержавеющая сталь; 3/8 npsm x 3/8 npt; для 233492	1
16	приобретается ТРУБА; полиэтиленовая; нар. диам. тся на месте 6 мм (0,25 дюйма)		6,3 фута			60 233499 БЛОК ШЛАНГА; фитинг из нержавеющей стали; полиамидный шланг для жидкости 3/8 npsm(f); воздушный шланг 1/4 npsm(f); 7,6 м (25 футов); для 233490, 233492, 233489, 233491	1
22	197449	РАСПОРКА	4	58	187874	МАНОМЕТР, давления, жидкости; нержавеющая сталь; для 233492	1
30	108190	МАНОМЕТР, давление воздуха	2	59	165198	НИППЕЛЬ; углеродистая сталь; 1/4 npt x 3/8 npt; для 233491, 233748, 233749	1
31	197426	КРОНШТЕЙН, крепление на стене	1				
32	191892	ФИТИНГ, коленчатый, наружный; 90°	2			171195	НИППЕЛЬ; нержавеющая сталь; 3/8 npsm x 3/8 npt; для 233492
39	104034	ШАЙБА; размер 5/16	2				
45	113786	ТРОЙНИК; углеродистая сталь; 3/8 npt(m); для 233487, 233489, 233491, 233748, 233749	1	60	233499	БЛОК ШЛАНГА; фитинг из нержавеющей стали; полиамидный шланг для жидкости 3/8 npsm(f); воздушный шланг 1/4 npsm(f); 7,6 м (25 футов); для 233490, 233492, 233489, 233491	1
	116400	ТРОЙНИК; углеродистая сталь; 3/8 npt(m); для 233488, 233490, 233492	1				
47	116350	ВТУЛКА, нержавеющая сталь; 3/4 npt(m) x 3/8 npt(f)	1		240425	БЛОК ШЛАНГА, электростатический; полиамидный шланг для жидкости 3/8 npsm(f); воздушный шланг 1/4 npsm(f) с проводом заземления и левосторонней резьбой; 7,6 м (25 футов); для 233748, 233749 и 289631	1
48	162485	НИППЕЛЬ; углеродистая сталь; 3/8 npsm x 3/8 npt; для 233487, 233489, 233491, 233748, 233479	1				
	112100	НИППЕЛЬ; нержавеющая сталь; 9/16-18 x 3/8 npt; для 233488, 233490, 233492	1				
55	Для пистолетов L40T10, L60T10 и L85T10 см. руководство 3A2494						
	L40T10	ПИСТОЛЕТ, электростатический Pro Xp 40; для 233748	1				
	L60T10	ПИСТОЛЕТ, электростатический Pro Xp 60; для 233749	1				
	L85T10	ПИСТОЛЕТ, электростатический Pro Xp 85; для 289631	1				

# Технические данные

Категория	Дата
Максимальное рабочее давление жидкости	0,7 МПа (7 бара, 100 фунтов на кв. дюйм)
Максимальное давление воздуха на входе	0,7 МПа (7 бара, 100 фунтов на кв. дюйм)
Максимальная рабочая температура	49 °C (120 °F)
Смачиваемые детали.	
Насос	См. руководство по эксплуатации насоса 309303.
Пистолет	См. руководства по эксплуатации насоса 312414 или 3А2494.
Регулятор давления жидкости	См. руководства по эксплуатации регулятора 307212 или 308325.
Шланги для жидкости, алюминиевые аппараты	полиамид, углеродистая сталь с никелевым покрытием, полиэтилен низкой плотности/резиновая смесь (шланг всасывания), алюминий
Шланги для жидкости, аппараты из нержавеющей стали	полиамид, нержавеющая сталь, полиэтилен низкой плотности/резиновая смесь (шланг всасывания)
Шланги для жидкости, электростатические аппараты	полиамид, углеродистая сталь с никелевым хромированным покрытием, полиэтилен низкой плотности/резиновая смесь (шланг всасывания)
Фитинги жидкости, алюминиевые аппараты	Оцинкованная углеродистая сталь, нержавеющая сталь, полипропилен, полиэтилен
Фитинги жидкости, аппараты из нержавеющей стали	Нержавеющая сталь, полипропилен, полиэтилен
Крышка емкости, алюминиевые аппараты	Оцинкованная углеродистая сталь
Крышка емкости, комплекты из нержавеющей стали	Нержавеющая сталь
Вес (без шлангов или пистолета):	
Аппараты для монтажа на емкости	Алюминий: 10 кг (22 фунта) Нержавеющая сталь: 12,7 кг (28 фунтов)
Аппараты для монтажа на стойке	Алюминий: 9,1 кг (20 фунтов) Нержавеющая сталь: 12,3 кг (27 фунтов)
Аппараты для монтажа на тележке	Алюминий: 13,6 кг (30 фунтов) Нержавеющая сталь: 16,4 кг (36 фунтов)
Аппараты для настенного монтажа	Алюминий: 8,6 кг (19 фунтов) Нержавеющая сталь: 10,9 кг (24 фунта)

## Уровни звукового давления в дБ(А)\* (измерено на расстоянии 1 м от устройства)

Входное давление воздуха	Звуковое давление
Насос: 20 фунтов на кв. дюйм (0,14 МПа, 1,4 бар), Регулятор жидкости: 5 фунтов на кв. дюйм (0,035 МПа, 0,35 бар)	64,7
Насос: 40 фунтов на кв. дюйм (0,28 МПа, 2,8 бар), Регулятор жидкости: 15 фунтов на кв. дюйм (0,105 МПа, 1,05 бар)	68,5
Насос: 40 фунтов на кв. дюйм (0,28 МПа, 2,8 бар), без регулятора жидкости	69,1
Насос: 40 фунтов на кв. дюйм (0,28 МПа, 2,8 бар), циркуляционный режим	69,2
Насос: 60 фунтов на кв. дюйм (0,42 МПа, 4,2 бар), без регулятора жидкости	72,1

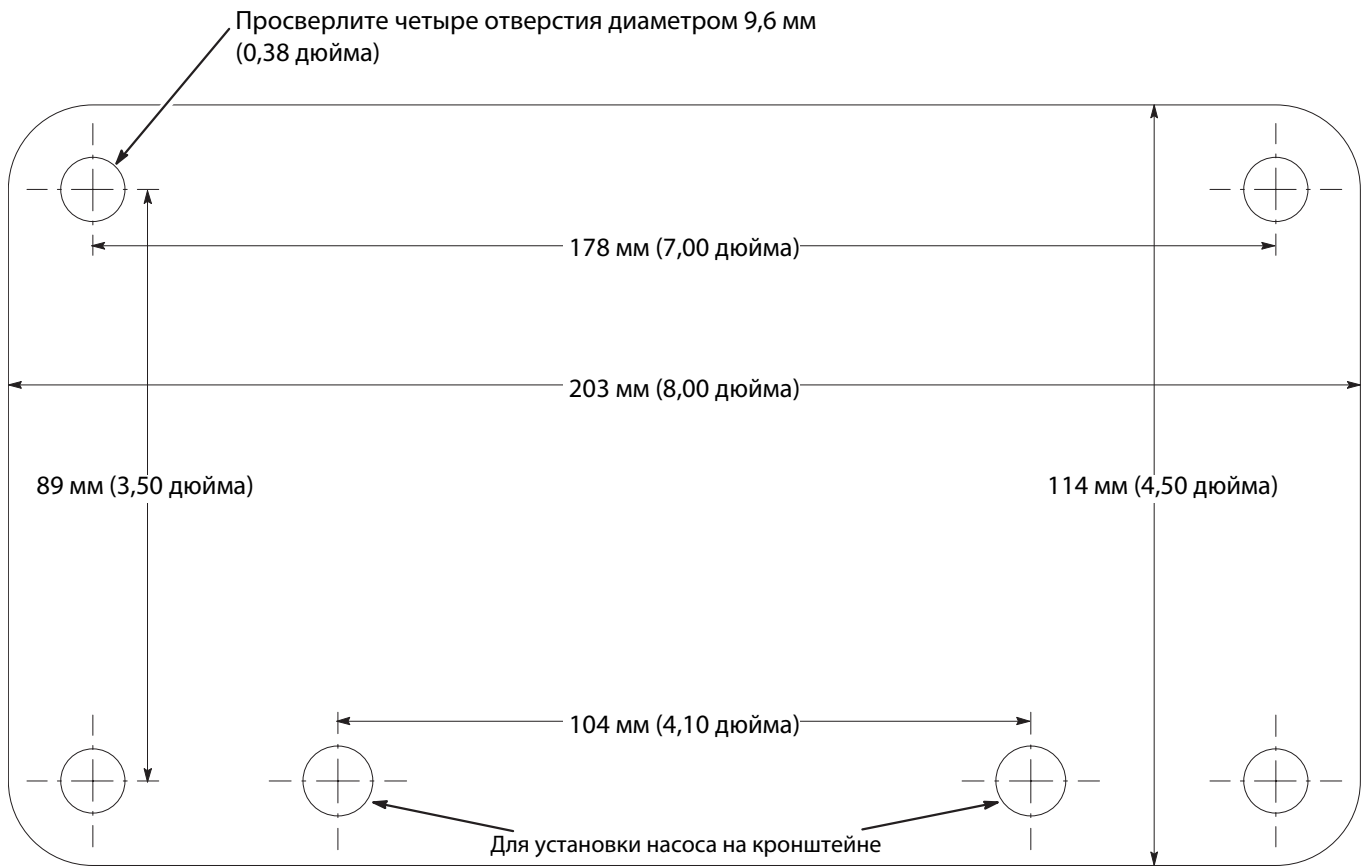
## Уровни звуковой мощности в дБ(А)\* (измерено согласно ISO 3744)

Входное давление воздуха	Звуковая мощность
Насос: 20 фунтов на кв. дюйм (0,14 МПа, 1,4 бар), Регулятор жидкости: 5 фунтов на кв. дюйм (0,035 МПа, 0,35 бар)	76,3
Насос: 40 фунтов на кв. дюйм (0,28 МПа, 2,8 бар), Регулятор жидкости: 15 фунтов на кв. дюйм (0,105 МПа, 1,05 бар)	80,1
Насос: 40 фунтов на кв. дюйм (0,28 МПа, 2,8 бар), без регулятора жидкости	80,8
Насос: 40 фунтов на кв. дюйм (0,28 МПа, 2,8 бар), циркуляционный режим	80,8
Насос: 60 фунтов на кв. дюйм (0,42 МПа, 4,2 бар), без регулятора жидкости	83,7

\* Показания уровня шума приводятся только для аппаратов. Данные по уровню шума пистолета см. в отдельном руководстве к пистолету.

# Образец настенного монтажа

Используйте этот чертеж в качестве образца для просверливания отверстий в стене.  
Перед просверливанием отверстий убедитесь, что размеры правильны и отверстия располагаются по уровню.



# Стандартная гарантия компании Graco

Компания Graco гарантирует, что во всем оборудовании, произведенном компанией и маркированном ее наименованием, на момент его продажи первоначальному покупателю, который приобретает его с целью эксплуатации, отсутствуют дефекты материала и изготовления. За исключением случаев предоставления каких-либо особых, расширенных или ограниченных гарантий, опубликованных компанией Graco, компания обязуется в течение тридцати шести месяцев с момента продажи отремонтировать или заменить любую часть оборудования, которая будет признана компанией Graco дефектной. Настоящая гарантия действительна только в том случае, если оборудование устанавливается, эксплуатируется и обслуживается в соответствии с письменными рекомендациями компании Graco.

Ответственность компании Graco и настоящая гарантия не распространяются на случаи общего износа оборудования, а также на любые неисправности, повреждения или износ, вызванные неправильной установкой или эксплуатацией, абразивным истиранием или коррозией, недостаточным или неправильным обслуживанием, халатностью, авариями, внесением изменений в оборудование или применением деталей других производителей. Кроме того, компания Graco не несет ответственности за неисправности, повреждения или износ, вызванные несовместимостью оборудования компании Graco с устройствами, вспомогательными принадлежностями, оборудованием или материалами, которые не были поставлены компанией Graco, либо неправильным проектированием, изготовлением, установкой, эксплуатацией или обслуживанием устройств, вспомогательных принадлежностей, оборудования или материалов, которые не были поставлены компанией Graco.

Настоящая гарантия имеет силу при условии предварительного оплаченного возврата оборудования, в котором предполагается наличие дефектов, уполномоченному дистрибьютору компании Graco для проверки заявленных дефектов. Если факт наличия предполагаемого дефекта подтвердится, компания Graco обязуется бесплатно отремонтировать или заменить любые дефектные детали. Оборудование будет возвращено первоначальному покупателю с предварительной оплатой транспортировки. Если в результате проверки не будет выявлено никаких дефектов изготовления или материалов, ремонт будет осуществлен по разумной цене, которая может включать стоимость работ, деталей и транспортировки.

**НАСТОЯЩАЯ ГАРАНТИЯ ЯВЛЯЕТСЯ ИСКЛЮЧИТЕЛЬНОЙ И ЗАМЕНЯЕТ ВСЕ ПРОЧИЕ ГАРАНТИИ, ЯВНО ВЫРАЖЕННЫЕ ИЛИ ПОДРАЗУМЕВАЕМЫЕ, ВКЛЮЧАЯ, ПОМИМО ПРОЧЕГО, ГАРАНТИЮ ТОВАРНОГО СОСТОЯНИЯ ИЛИ ГАРАНТИЮ ПРИГОДНОСТИ ДЛЯ ОПРЕДЕЛЕННОЙ ЦЕЛИ.**

Указанные выше условия определяют рамки обязательств компании Graco и меры судебной защиты покупателя в случае любого нарушения условий гарантии. Покупатель согласен с тем, что применение других средств судебной защиты (включая, помимо прочего, случайные или косвенные убытки в связи с упущенной выгодой, упущенными сделками, травмами персонала или повреждениями собственности, а также любые иные случайные или косвенные убытки) невозможно. Все претензии, связанные с нарушением гарантии, должны предъявляться в течение четырех (4) лет с момента продажи.

Компания Graco не предоставляет никаких гарантий, явных или подразумеваемых, в части товарной пригодности или соответствия какой-либо определенной цели в отношении вспомогательных принадлежностей, оборудования, материалов или компонентов, продаваемых, но не производимых компанией Graco. На указанные изделия, проданные, но не изготовленные компанией (например, электродвигатели, выключатели, шланги и т. д.), распространяется действие гарантий их изготовителя, если таковые имеются. Компания Graco будет в разумных пределах оказывать покупателю помощь в предъявлении любых претензий в связи с нарушением таких гарантий.

Ни при каких обстоятельствах компания Graco не несет ответственности за косвенные, побочные, специальные или случайные убытки, связанные с поставкой компанией Graco оборудования или комплектующих в соответствии с этим документом, или с использованием каких-либо продуктов или других товаров, проданных по условиям настоящего документа, будь то в связи с нарушением договора, нарушением гарантии, небрежностью со стороны компании Graco или в каком-либо ином случае.

## Информация о компании Graco

Чтобы ознакомиться с последними сведениями о продукции компании Graco, посетите веб-сайт [www.graco.com](http://www.graco.com).

Информация о патентах представлена на веб-сайте [www.graco.com/patents](http://www.graco.com/patents).

**ДЛЯ РАЗМЕЩЕНИЯ ЗАКАЗА** обратитесь к своему дистрибьютору Graco или позвоните по указанному ниже телефону, чтобы узнать координаты ближайшего дистрибьютора.

**Телефон:** 612-623-6921 или **бесплатный телефон:** 1-800-328-0211 **Факс:** 612-378-3505

*Все письменные и визуальные данные, содержащиеся в настоящем документе, отражают самую свежую информацию об изделии, имеющуюся на момент публикации.*

*Компания Graco оставляет за собой право вносить изменения в любой момент без уведомления.*

Перевод оригинальных инструкций. This manual contains Russian. MM 309304

**Главный офис компании Graco:** Миннеаполис  
**Международные офисы:** Бельгия, Китай, Япония, Корея

**GRACO INC. AND SUBSIDIARIES • P.O. BOX 1441 • MINNEAPOLIS MN 55440-1441 • USA**

Copyright 2001, Graco Inc. All Graco manufacturing locations are registered to ISO 9001.

[www.graco.com](http://www.graco.com)

Пересмотрено в октябре 2012 г.