

Instructies/onderdelenlijst



ALUMINIUM EN ROESTVRIJ STAAL, 1:1-VERHOUDING

Triton[®] 308- spuitpakketten

334192P

NL

Maximale luchtinlaatdruk: 0,7 MPa (7 bar, 100 psi)

Maximale vloeistofwerkdruk: 0,7 MPa (7 bar, 100 psi)

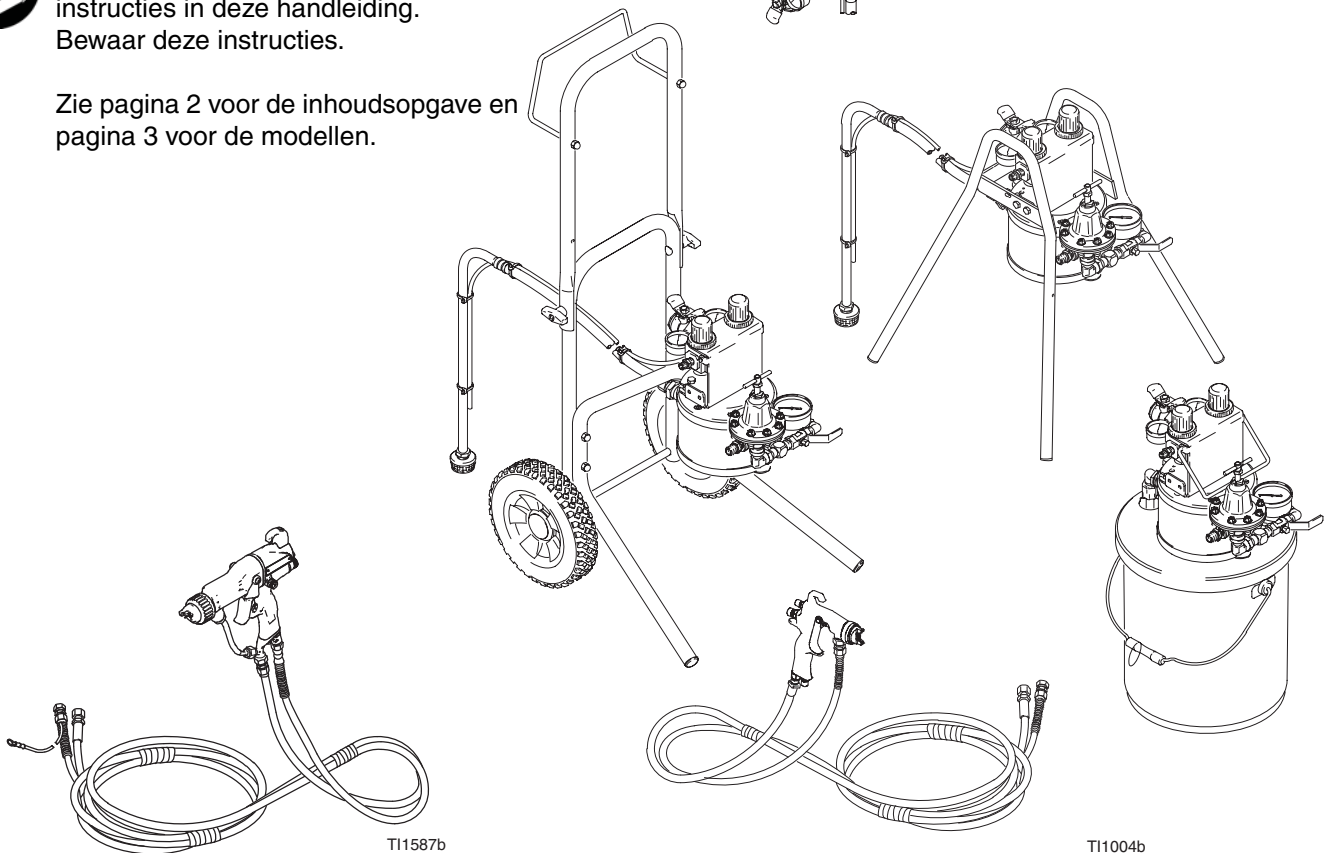
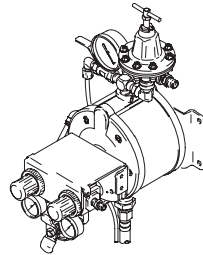
- Pakketten voor montage op emmer
- Pakketten voor montage op vast onderstel
- Pakketten voor montage op rijdend onderstel
- Pakketten voor wandmontage



Belangrijke veiligheidsinstructies

Lees alle waarschuwingen en instructies in deze handleiding. Bewaar deze instructies.

Zie pagina 2 voor de inhoudsopgave en pagina 3 voor de modellen.



T11587b

T11004b

Elektrostatische pakketten

Luchtspuitpakketten en HVLP-pakketten



Inhoudsopgave

Modellen	3
Waarschuwingen	4
Identificatie van de onderdelen	6
Installatie	7
Onderhoud	11
Storingen opsporen en verhelpen	11
Onderdelenlijst en onderdelentekening	
Montage op emmer	12
Montage op vast onderstel	14
Montage op rijdend onderstel	16
Wandmontage	18
Technische gegevens	20
Sjabloon voor wandmontage	21
Standaardgarantie van Graco	22
Informatie over Graco	22

Modellen

Beschrijving van het spuitpakket	Montage op emmer, reeks	Montage op vast onderstel, reeks	Montage op rijdend onderstel, reeks	Wandmontage, reeks
Aluminium pomp, zonder pistool	233466, A	233473, A	233480, A	233487, A
Roestvrijstalen pomp, zonder pistool	233467, A	233474, A	233481, A	233488, A
Aluminium pomp, AirPro conventioneel pistool	233468, C	233475, C	233482, C	233489, C
Roestvrijstalen pomp, AirPro conventioneel pistool	233469, C	233476, C	233483, C	233490, C
Aluminium pomp, AirPro HVLP-spuitpistool	233470, C	233477, C	233484, C	233491, C
Roestvrijstalen pomp, AirPro HVLP-spuitpistool	233471, C	233478, C	233485, C	233492, C
Aluminium pomp, AirPro Compliant-spuitpistool	234911, B	234913, B	234915, B	234917, B
Roestvrijstalen pomp, AirPro Compliant-spuitpistool	234912, B	234914, B	234916, B	234918, B
Aluminium pomp, Pro Xp 40 elektrostatisch spuitpistool	233741, C	233743, B	233746, C	233748, B
Aluminium pomp, Pro Xp 60 elektrostatisch spuitpistool	233742, C	233744, B	233747, C	233749, B
Roestvrijstalen pomp, AirPro HVLP watergedragen pistool	N.v.t.	N.v.t.	289632, A	289622, A
Roestvrijstalen pomp, AirPro Compliant watergedragen pistool	N.v.t.	N.v.t.	289633, A	289623, A
Roestvrijstalen pomp, AirPro conventioneel watergedragen pistool	N.v.t.	N.v.t.	289634, A	289624, A
Roestvrijstalen pomp, AirPro HVLP-spuitpistool voor beits	289642, A	N.v.t.	289635, A	289625, A
Roestvrijstalen pomp, AirPro Compliant-spuitpistool voor beits	289643, A	N.v.t.	289636, A	289626, A
Roestvrijstalen pomp, AirPro conventioneel spuitpistool voor beits	289644, A	N.v.t.	289637, A	289627, A
Aluminium pomp, AirPro HVLP-spuitpistool voor beits	289645, A	N.v.t.	289638, A	289628, A
Aluminium pomp, AirPro Compliant-spuitpistool voor beits	289646, A	N.v.t.	289639, A	289629, A
Aluminium pomp, AirPro conventioneel spuitpistool voor beits	289647, A	N.v.t.	289640, A	289630, A
Aluminium pomp, Pro Xp 85 elektrostatisch spuitpistool	289648, C	289649, B	289641, C	289631, B

Symbolen

Waarschuwingssymbool

WAARSCHUWING

Dit symbool waarschuwt u voor de mogelijkheid op zwaar letsel of de dood als u de aanwijzingen niet opvolgt.

Voorzichtig

OPGELET

Dit symbool waarschuwt u voor de mogelijkheid op beschadiging of vernietiging van apparatuur als u de aanwijzingen niet opvolgt.

WAARSCHUWING



GEVAAR VAN VLOEISTOF ONDER DRUK

Spray uit het pistool, lekkages uit slangen of beschadigde onderdelen kunnen er de oorzaak van zijn dat er vloeistof door de huid naar binnen dringt in het lichaam, hetgeen uitermate ernstig letsel kan veroorzaken.

- Probeer nooit lekkages te stoppen of af te buigen met uw handen, handschoenen of een doek.
- Volg de **Drukontlastingsprocedure** op pagina 10 vóór reiniging, controle of onderhoud aan de apparatuur.
- Draai alle vloeistofkoppelingen goed vast voor elk gebruik.
- Kijk slangen, buizen en koppelingen elke dag na. Vervang onderdelen onmiddellijk als ze versleten of beschadigd zijn of los zitten. Slangen met vaste koppelingen kunnen niet worden gerepareerd.



BRAND- EN EXPLOSIEGEVAAR

Verkeerde aarding, slechte ventilatie, open vuur of vonken kunnen een gevaarlijke situatie veroorzaken en leiden tot brand of explosies en ernstig letsel.

- Aard de apparatuur, het te spuiten object en alle andere elektrisch geleidende objecten in het spuitgebied. Zie **Aarding** op pagina 10.
- Elektrostatische pistolen moeten op een speciale manier worden geaard. Als er een elektrostatisch spuitpistool in uw pakket zit, dient u alle aardingsinstructies in de pistoolhandleiding 3A2494 te lezen en op te volgen.
- Als u merkt dat er sprake is van statische elektriciteit bij het gebruik van de apparatuur, **stop dan onmiddellijk met spuiten**. Stel de oorzaak vast en verhelp het probleem.
- Zorg voor ventilatie met frisse lucht, om te voorkomen dat brandbare dampen uit oplosmiddelen of uit de spuitvloeistof blijven hangen.
- Rook niet in het spuitgebied.
- Doof al het open vuur en waakvlammen in het spuitgebied.
- Schakel geen lichtsakelaars in of uit in het spuitgebied.
- Haal de stekkers van alle apparatuur in het spuitgebied uit de stopcontacten.
- Houd het spuitgebied vrij van afval, ook van oplosmiddel, poetslappen en benzine.
- Gebruik in het spuitgebied geen benzinemotor.

! WAARSCHUWING



GEVAREN BIJ VERKEERD GEBRUIK VAN DE APPARATUUR

Door verkeerd gebruik kan de apparatuur stuk gaan, verkeerd functioneren of onverwachts in werking komen, wat kan leiden tot ernstig letsel.

- Deze apparatuur is uitsluitend voor professioneel gebruik.
- Lees alle bedieningsvoorschriften, typeplaatjes en labels voordat u de apparatuur in gebruik neemt.
- Gebruik de apparatuur uitsluitend voor het beoogde doel. Als u twijfelt, bel dan uw Graco-leverancier.
- Breng geen veranderingen of wijzigingen in de apparatuur aan. Gebruik uitsluitend originele Graco-onderdelen en -toebehoren.
- Controleer de apparatuur dagelijks. Repareer of vervang versleten of beschadigde onderdelen onmiddellijk.
- Overschrijd nooit de maximale werkdruk van het zwakste onderdeel in uw systeem. Dit pakket heeft een maximale werkdruk van **0,7 MPa (7 bar, 100 psi)**.
- Gebruik vloeistoffen die compatibel zijn met de bevochtigde onderdelen van de apparatuur. Zie het hoofdstuk **Technische gegevens** van alle apparatuurhandleidingen. Lees de waarschuwingen van de fabrikant van de vloeistof.
- *Alleen voor aluminium pompen:* gebruik nooit 1,1,1-trichloorethaan, methyleenchloride, andere gehalogeneerde koolwaterstofoplosmiddelen of vloeistoffen die dergelijke oplosmiddelen bevatten in aluminium apparatuur onder druk. Dit kan namelijk leiden tot chemische reacties, met kans op ontploffingen.
- Houd slangen en kabels uit de buurt van plaatsen met druk verkeer, scherpe randen, bewegende onderdelen of hete oppervlakken. Stel Graco-slangen niet bloot aan temperaturen boven 82 °C (180 °F) of onder -40 °C (-40 °F).
- Verplaats het apparaat nooit door aan de slangen te trekken.
- Draag gehoorbescherming tijdens het gebruik van deze apparatuur.
- Houd u aan alle geldende plaatselijke, provinciale en nationale voorschriften op het gebied van brandpreventie, elektriciteit en veiligheid.



GEVAAR VOOR GIFTIGE VLOEISTOFFEN

Gevaarlijke vloeistoffen of giftige dampen kunnen ernstig letsel of zelfs de dood veroorzaken als deze in de ogen of op de huid spatten of ingeademd of ingeslikt worden.

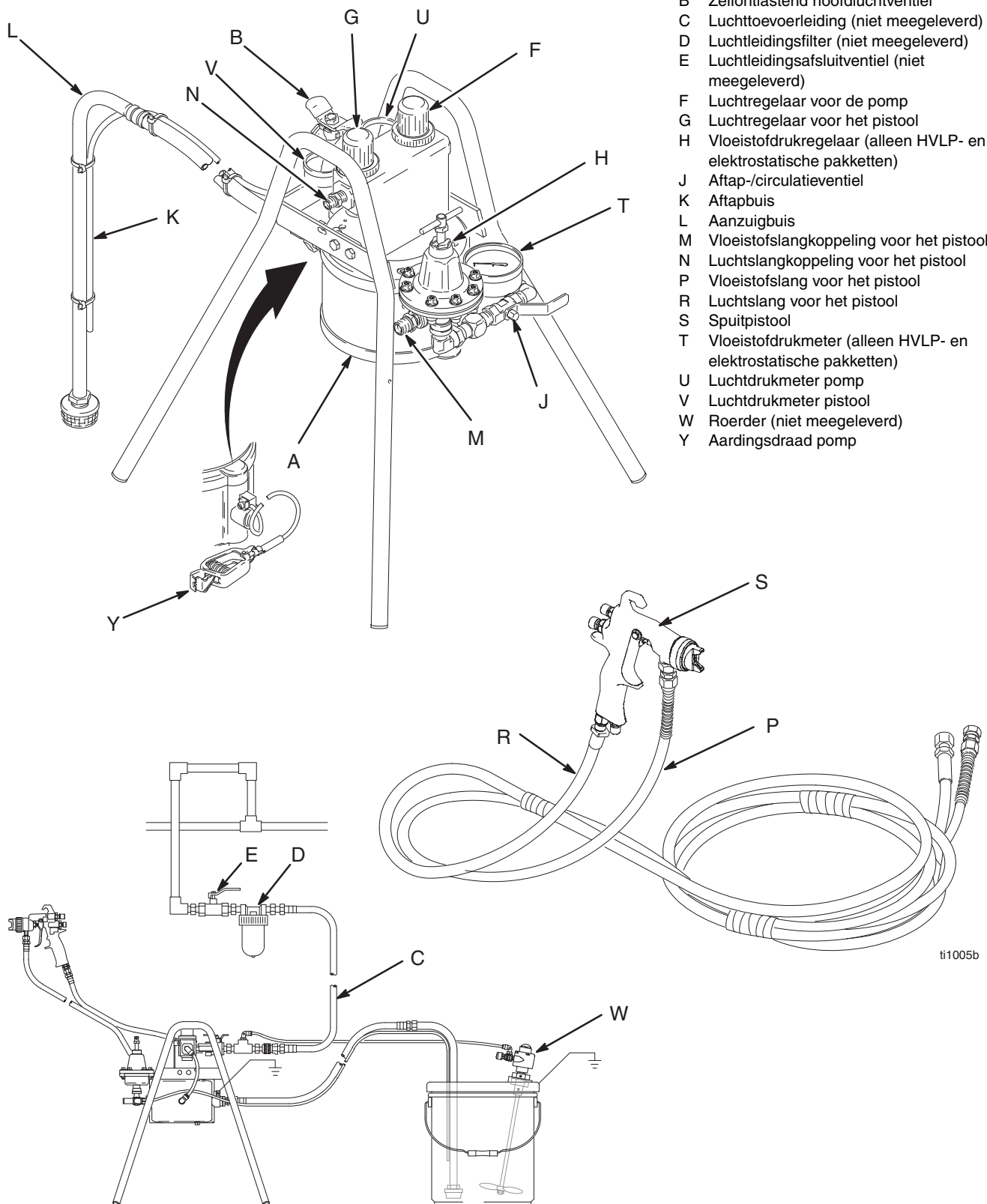
- Zorg dat u op de hoogte bent van de specifieke gevaren van de vloeistoffen die u gebruikt. Lees de waarschuwingen van de fabrikant van de vloeistof.
- Bewaar gevaarlijke vloeistof in een goedgekeurd vat. Voer de gevaarlijke vloeistof af volgens alle plaatselijke, provinciale en nationale richtlijnen.
- Draag geschikte beschermende kleding, handschoenen, een veiligheidsbril en een ademhalingstoestellen.
- Als het membraan van de pomp scheurt, kan er gevaarlijke vloeistof meekomen met de uitstromende lucht.

Identificatie van de onderdelen

HVLP-spuitpakket op vast onderstel afgebeeld

VERKLARING

- A TRITON 1:1-pomp
- B Zelfontlastend hoofdvluchtventiel
- C Luchttoevoerleiding (niet meegeleverd)
- D Luchtleidingsfilter (niet meegeleverd)
- E Luchtleidingsafsluitventiel (niet meegeleverd)
- F Luchtregelaar voor de pomp
- G Luchtregelaar voor het pistool
- H Vloeistofdrukregelaar (alleen HVLP- en elektrostatische pakketten)
- J Aftap-/circulatieventiel
- K Aftapbuis
- L Aanzuigbuis
- M Vloeistofslangkoppeling voor het pistool
- N Luchtlangkoppeling voor het pistool
- P Vloeistofslang voor het pistool
- R Luchtlang voor het pistool
- S Spuitpistool
- T Vloeistofdrukmeter (alleen HVLP- en elektrostatische pakketten)
- U Luchtdrukmeter pomp
- V Luchtdrukmeter pistool
- W Roerder (niet meegeleverd)
- Y Aardingsdraad pomp



ti1005b

ti1006a

Fig. 1

Installatie

OPGELET

Gebruik een roestvrijstalen pakket om materiaal op waterbasis, materiaal met zuurkatalysator of 2-componentenmateriaal te spuiten. Het wordt niet aangeraden voor dergelijke materialen aluminiumpakketten te gebruiken. Zie de bevochtigde onderdelen in het hoofdstuk **Technische gegevens** van elke handleiding voor elk systeemcomponent en de informatie over compatibiliteit van de fabrikant van de te gebruiken vloeistoffen en oplosmiddelen.

WAARSCHUWING



GEVAAR VOOR GIFTIGE VLOEISTOFFEN

Gevaarlijke vloeistoffen of giftige dampen kunnen ernstig letsel of zelfs de dood veroorzaken als deze in de ogen of op de huid spatten of ingeademd of ingeslikt worden.

- Lees **GEVAAR VOOR GIFTIGE VLOEISTOFFEN** op pagina 5.
- Gebruik vloeistoffen en oplosmiddelen die compatibel zijn met de bevochtigde onderdelen van de apparatuur. Lees het hoofdstuk **Technische gegevens** van alle apparatuurhandleidingen. Lees de waarschuwingen van de fabrikant van vloeistoffen en oplosmiddelen.

Algemene informatie

- Gebruik altijd originele onderdelen en toebehoren van Graco, verkrijgbaar bij uw Graco-leverancier. Indien u uw eigen toebehoren gebruikt, zorg er dan voor dat ze de juiste maten hebben en dat ze voldoen aan de drukvereisten van het systeem.
- De referentienummers en letters tussen haakjes in de tekst komen overeen met de aanduidingen in de afbeeldingen en de onderdelenlijsten die beginnen op pagina 12.

Voorbereiden van de werkplek

- Zorg dat u voldoende aanvoer van perslucht heeft voor de pomp en het pistool. Zie de afzonderlijke handleidingen voor de pomp en het pistool voor de gegevens over het luchtverbruik.
- Ruim obstakels en rommel die een onveilige werkomgeving zouden kunnen veroorzaken eerst op.
- Houd een geaarde, metalen emmer bij de hand; deze heeft u nodig als u het spuitpakket spoelt.
- Leid een luchttoevoerleiding (C) van de hoofdvluchtleiding naar de pomplocatie. Installeer een bijpassende luchtfilter (D) op de persluchtleiding om vuil en vocht uit de luchttoevoer te filteren. Installeer een afsluitventiel (E) om de filter voor reiniging te kunnen isoleren.
- Wanneer het zelfontlastende hoofdvluchtventiel (B) wordt gesloten en de luchtregelaar voor de pomp (F) en de luchtregelaar voor het pistool (G) worden geopend, wordt alle luchtdruk naar de systeemcomponenten ontlast.
- Zorg voor ventilatie in de spuitcabine.

WAARSCHUWING

Om gevaarlijke concentraties van giftige en/of brandbare dampen te voorkomen, moet het spuiten altijd plaatsvinden in een goed geventileerde spuitcabine. Gebruik het spuitpistool alleen als de ventilatoren werken.

Controleer en volg alle nationale, provinciale en lokale voorschriften met betrekking tot de snelheidsvereisten voor de luchtuitlaat.

Installatie

Vloeistoffiltertoebehoren voor pompuitlaat

Als u een vloeistoffilter op de pompuitlaat wilt installeren, moet u een filter (AA), een wartel (BB) en een nippel (CC) bestellen. Zie Tabel 1 voor de onderdeelnummers die u moet bestellen voor een aluminium of een roestvrijstalen pakket.

Zie Fig. 2. Installeer de vloeistoffilter tussen de vloeistofuitlaat van de pomp en de vloeistofslangkoppeling van het pistool. Als er een vloeistofregelaar (H) op het systeem zit, moet deze worden gedraaid dat de meter (T) vrij zit van het filter.

Tabel 1: een vloeistoffilter installeren

Vloeistoffilter (AA)	Wartel (BB)	Nippel (CC)
114361; nylon; 10 bar; maasgrootte 80 mesh (175 micron); voor aluminium of roestvrijstalen pakketten	235207; 3/8 npt(m) x 3/8 npsm(f); RVS	166863; 1/4 npt x 3/8 npt; RVS
235677; aluminium; 207 bar; maasgrootte 60 mesh (250 micron); voor aluminium pakketten	157705; 1/4 npt(m) x 3/8 npsm(f); cst	165198; 1/4 npt x 3/8 npt; cst
223160; RVS; 345 bar; maasgrootte 60 mesh (250 micron); voor roestvrijstalen pakketten	235207; 3/8 NPT(m) x 3/8 NPSM(f); RVS	166863; 1/4 NPT x 3/8 NPT; RVS

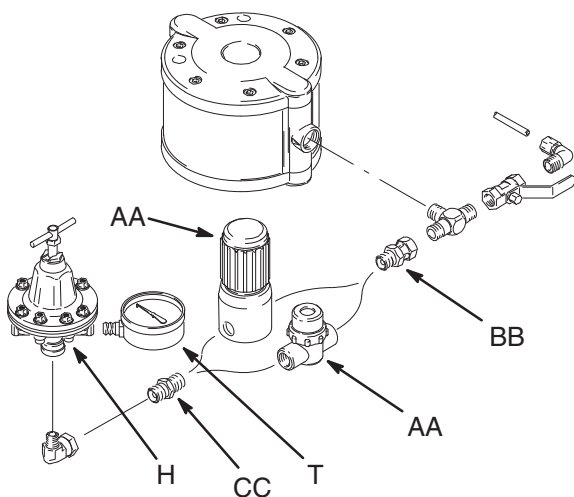


Fig. 2 ti1471a

Inlaatfilter voor het pistool

Om een filter te installeren tussen de slang en de pistoolinlaat, moet u filter 915921, maasgrootte 100 mesh (149 micron), 34 bar, RVS, 3/8 NPSM (m x f) bestellen.

Roerderset 245081

Roerderset met onderdeelnr. 245081 is beschikbaar voor de TRITON-spuitpakketten als toebehoren. De set moet afzonderlijk worden besteld. De instructies zijn inbegrepen.

Vloeistofaanzuigleiding

- De vloeistofinlaat van de pomp is 3/4 NPT(f). Schroef de aanzuigleiding (L) in de pompinlaat tot hij aansluit. Gebruik een compatibele vloeibare schroefdraadpakking op de aansluitingen om te voorkomen dat lucht in de vloeistofleiding komt.
- Zet geen druk op de materiaaltoevoer naar deze pomp.
- Zie de **Technische gegevens** in pomphandleiding 309303 voor de maximale aanzuighoogte.

De bediener voorbereiden

Iedereen die met deze apparatuur werkt, moet getraind zijn in de veilige en efficiënte toepassing van alle systeemcomponenten. Alle bedieners moeten in ieder geval grondig de TRITON-bedieningshandleiding 309305 lezen.

Bijbehorende handleidingen

309305	Bediening van het TRITON™ 308-spuitpakket
309303	TRITON™ 308-pomp
312414	AirPro conventioneel, HVLP-, en Compliant- pistool
3A2494	Pro Xp elektrostatische luchtspuitpistolen
308325	Acetaal vloeistofregelaar
307212	Roestvrijstalen vloeistofregelaar
309306	Roerderset

Installatie

Wandmontagepakketten

OPMERKING: zie Fig. 3 en het sjabloon voor wandmontage op pagina 21.

1. Zorg ervoor dat de wand stevig genoeg is om het gewicht van de pomp met toebehoren te dragen en daarbij ook nog het gewicht van spuitvloeistof, slangen en de mechanische belasting tijdens de werking van de pomp.
2. Bepaal de positie van de wandconsole met behulp van het sjabloon voor wandmontage op pagina 21. De bovenkant van de console moet 1,2 tot 1,5 meter (4 tot 5 ft) boven de vloer zijn. Controleer of de afmetingen exact zijn en dat de plaatsen voor de gaten waterpas zijn voor u de gaten boort.

OPMERKING: het is eenvoudiger om de wandconsole (31) te monteren als de bedieningsconsole (4) en de pomp (1) worden verwijderd. Ontkoppel de luchtbuis (12) van het kniestuk (11) en draai vervolgens de twee schroeven (3) los en til de bedieningsconsole (4) van de schroeven af. Verwijder de schroeven (3) volledig om de pomp (1) te verwijderen.

3. Boor met behulp van het sjabloon vier gaten met een diameter van 9,6 mm (0,38 inch) in de muur. Bevestig de console met ankers en bouten die lang genoeg zijn om te voorkomen dat de console gaat trillen tijdens de bediening. Controleer of de console waterpas is.

Toebehoren voor de aanzuigset

Er zijn aanzuigsets als toebehoren verkrijgbaar voor de wandmontagepakketten. De sets moeten afzonderlijk worden besteld. Zie Tabel 2 voor meer informatie.

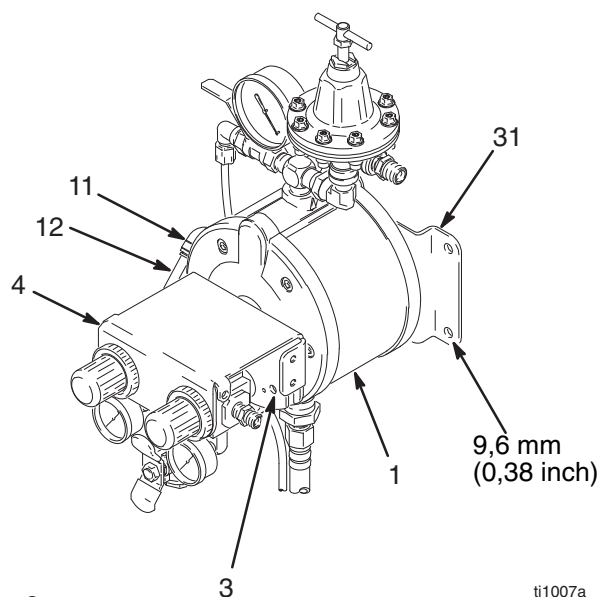


Fig. 3

ti1007a

Tabel 2: aanzuigsets voor wandmontage

Onderdeelnr.	Beschrijving van de aanzuigset	Slanglengte	Buislengte
245082	Aluminium, formaat 19-liter emmer, met zeef	1,2 m (4 ft)	43 cm (17 inch)
245083	Roestvrij staal, formaat 19-liter emmer, met zeef	1,2 m (4 ft)	43 cm (17 inch)
245084	Aluminium, formaat 208-liter vat, met stopverloopstuk	1,8 m (6 ft)	0,96 m (38 inch)
245085	Roestvrij staal, formaat 208-liter vat, met stopverloopstuk	1,8 m (6 ft)	0,96 m (38 inch)

Installatie

Aarding

WAARSCHUWING

Om het risico op vonken door statische elektriciteit te verminderen, moet het gehele systeem worden geaard. Raadpleeg uw lokale elektrische voorschriften voor gedetailleerde aardingsvoorschriften voor uw gebied en type apparatuur. Aard het volledige apparaat. Lees ook **BRAND- EN EXPLOSIEGEVAAR** op pagina 4.

- *Spuitpakket*: een uiteinde van de aardingsdraad is al verbonden aan de pomp. Sluit het klemuiteinde van de aardingsdraad aan op een echt aardingspunt.
- *Pakketten met Pro Xp elektrostatische pistolen*: zorg ervoor dat u alle aardingsinstructies en waarschuwingen leest in de instructiehandleiding 3A2494 van uw pistool.
- *Luchtcompressor*: volg de aanbevelingen van de fabrikant.
- *Het te spuiten object*: volg de lokale voorschriften.
- *De vloeistoftoevoerhouder*: volg de lokale voorschriften.
- *Alle emmers met oplosmiddel die worden gebruikt bij het spoelen*: volg de lokale voorschriften. Gebruik alleen metalen emmers, omdat die geleidend zijn. Plaats het vat niet op een niet-geleidend oppervlak, zoals papier of karton, omdat dat de aardingsweg onderbreekt.

Spoel de pomp voor het eerste gebruik

De pomp werd getest in lichte olie. Als de testoplossing de vloeistof die u pompt zou kunnen vervuilen, spoel dan de pomp grondig met een geschikt oplosmiddel. Zie bedieningshandleiding 309305 voor spoelinstructies.

Drukontlastingsprocedure

WAARSCHUWING

Het systeem blijft onder druk staan totdat de druk handmatig wordt ontlast. Om het risico op ernstig letsel als gevolg van materiaal onder druk of per ongeluk spuiten van het pistool of spatten van vloeistof te verminderen, moet u altijd deze procedure volgen als u:

- ophoudt met spuiten,
 - de instructie krijgt om de druk te ontlasten,
 - systeemapparatuur controleert of onderhoudt,
 - spuitmondstukken installeert, reinigt of wisselt.
1. Sluit het zelfontlastend hoofdlichtventiel (B) om de luchtdruk te ontlasten.
 2. **Alleen voor elektrostatische pistolen**: draai de ES ON/OFF-hendel naar de OFF-stand.
 3. Houd het pistool (B) stevig tegen een geaarde metalen emmer en haal de trekker van het pistool over om de vloeistofdruk te ontlasten.
 4. Plaats de aftapbuis (K) in een afvallemmer. Open het aftap-/circulatieventiel (J) om eventuele vloeistofdruk te ontlasten die nog in het systeem is achtergebleven.

Onderhoud

Zie de afzonderlijke handleidingen van de componenten voor aparte onderhoudsprocedures per component.

Dagelijks onderhoud

Kijk slangen, buizen en koppelingen elke dag na. Draai alle vloeistofkoppelingen goed vast voor elk gebruik.

Spoelen van het systeem

Spoel het systeem op de volgende momenten:

- voor het eerste gebruik,
- bij kleurwisseling,
- voordat vloeistof kan opdrogen of kan aankoeken in een ongebruikte installatie,
- voordat de installatie wordt opgeborgen.

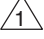
Storingen opsporen en verhelpen

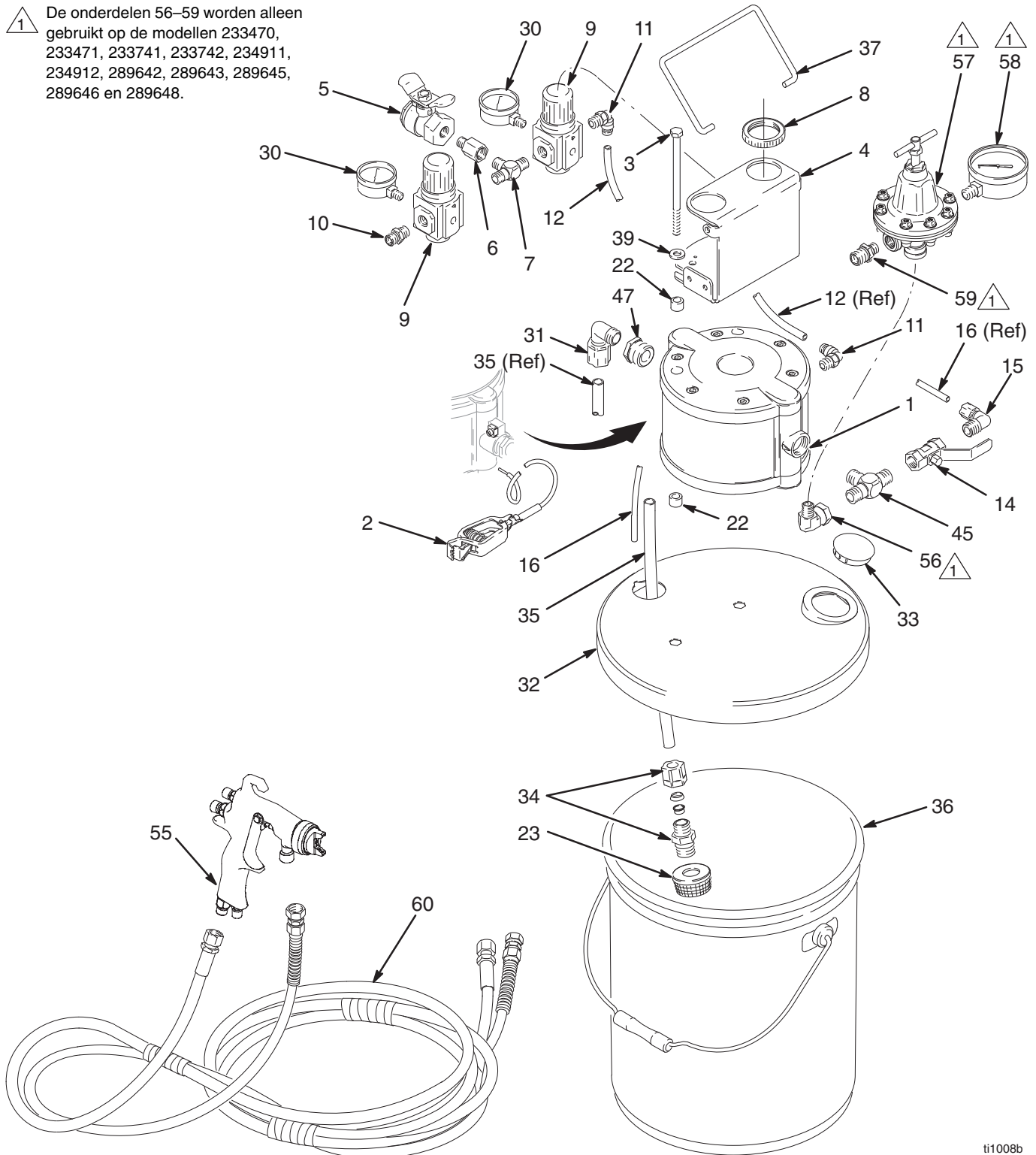
PROBLEEM	OORZAAK	OPLOSSING
Pomp draait niet.	Ventiel in luchtleiding dicht.	Open het ventiel.
	Onvoldoende luchttoevoer of een verstopte/geblokkeerde luchtleiding.	Verhoog de luchttoevoer. Overschrijd de maximale luchtinlaatdruk niet.
		Open de luchtleiding of verwijder de verstopping.
		Reinig de luchtfilter.
	Verstopte vloeistofleiding of verstopt spuitpistool.	Verhelp de verstopping, pleeg onderhoud. Voorkom dat de vloeistof kan uitharden in de pomp en de leidingen.
Een vastzittend of beschadigd luchtventiel in de pomp.	Geef de pomp een onderhoudsbeurt. Gebruik gefilterde lucht.	
	Gescheurd membraan.	Geef de pomp een onderhoudsbeurt.
De pomp draait sloom.	De O-ringen van de spoel zijn versleten of beschadigd.	Geef de pomp een onderhoudsbeurt.
De pomp draait onregelmatig.	Verstopte aanzuigleiding of inlaatzeef.	Reinigen.
	Vastzittende of lekkende terugslagventielen.	Geef de pomp een onderhoudsbeurt.
De pomp draait te snel.	De vloeistof is op.	Vul de vloeistofvoorraad bij en pomp het spuitapparaat voor.
Pomp slaat af of houdt de druk niet vast.	Versleten terugslagventielen of O-ringen.	Geef de pomp een onderhoudsbeurt.
Hoorbaar luchtlek.	Versleten beker of plaat van luchtventiel.	Geef de pomp een onderhoudsbeurt.
Luchtbellen in de vloeistof.	Losse aanzuigleiding.	Vastdraaien. Gebruik een compatibele, vloeibare schroefdraadafdichting op alle aansluitingen.
Slecht verfresultaat of onregelmatig spuitpatroon.	Verkeerde vloeistof- of luchtdruk bij de pomp.	Zie de handleiding van het pistool; lees de aanwijzingen van de fabrikant van de vloeistof. Gebruik de vloeistofregelaar.
	Vloeistof is te dun of te dik.	Pas de viscositeit van de vloeistof aan; lees de aanwijzingen van de fabrikant van de vloeistof.
	Het spuitpistool is vuil, versleten of beschadigd.	Pleeg onderhoud aan het pistool.
	De vloeistof zakt uit.	Gebruik de roerder. Bestel onderdeelnummer 245081, roerderset.

Onderdelen

Pakketten voor montage op emmer (zie de beschrijvingen van de modellen op pagina 3)

Modellen 233466, 233467, 233468, 233469, 233470, 233471, 234911, 234912, 233741, 233742, 289642, 289643, 289644, 289645, 289646, 289647 en 289648.

 De onderdelen 56–59 worden alleen gebruikt op de modellen 233470, 233471, 233741, 233742, 234911, 234912, 289642, 289643, 289645, 289646 en 289648.



ti1008b

Onderdelen

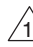
Pakketten voor montage op emmer (zie de beschrijvingen van de modellen op pagina 12)

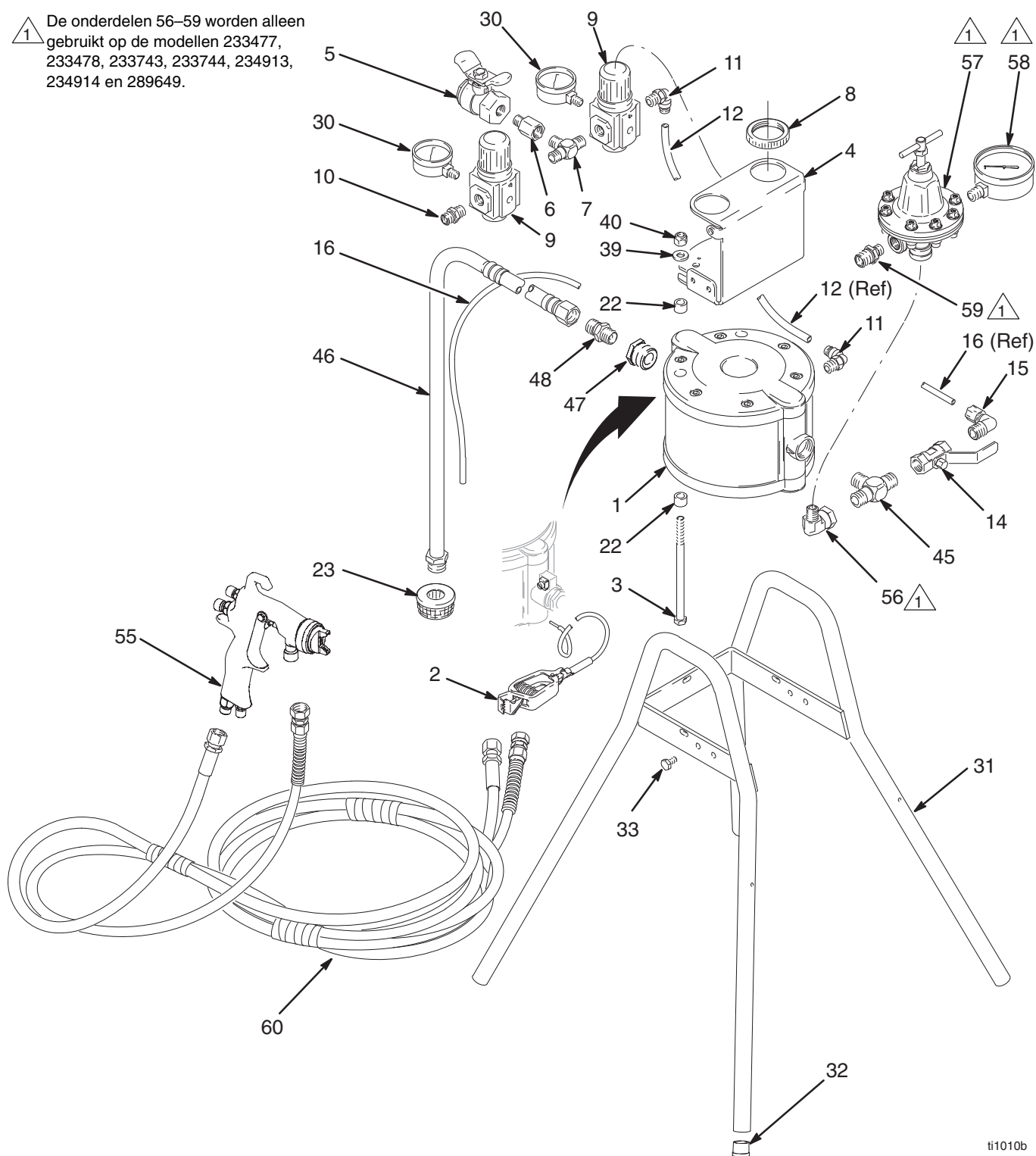
Ref. nr.	Onderdeelnr.	Beschrijving	Aantal	Ref. nr.	Onderdeelnr.	Beschrijving	Aantal
1	233500	POMP, membraan-; aluminium; voor 233466, 233468, 233470, 233741, 233742	1	55	288931	PISTOOL, AirPro conventioneel; voor 233468, 233469; zie handleiding 312414	1
	233501	POMP, membraan-; RVS; voor 233467, 233469, 233471	1		288938	PISTOOL, AirPro HVLP-spuitpistool; voor 233470, 233471; zie handleiding 312414	1
2	238909	AARDINGSDRAAD met KLEM	1		288945	PISTOOL, AirPro Compliant-spuitpistool; voor 234911, 234912; zie handleiding 312414	1
3	116311	KOPSCHROEF, cilinder-, met binnenzeskant; 5/16 unc x 140 mm (5,5 inch)					
4	197126	CONSOLE, bedienings-	1				
5	116473	VENTIEL, lucht-, zelfontlastend; 1/4 NPT(fbe)	1		L40T10	PISTOOL, Pro Xp 40 elektrostatisch; voor 233741; zie handleiding 3A2494	1
6	116393	VERLOOPSTUK; 1/4 NPT (m x f)	1				
7	115219	T-STUK; 1/4 NPT(m)	1		L60T10	PISTOOL, Pro Xp 60 elektrostatisch; voor 233742; zie handleiding 3A2494	1
8	116514	MOER, regelaar					
9	116513	REGELAAR, lucht-					
10	162453	NIPPEL; 1/4 NPSM x 1/4 NPT	1		289110	PISTOOL, AirPro HVLP beits; voor 289642, 289645; zie handleiding 312414	1
11	115948	KNIESTUK; 1/4 NPT(m) x buis met buitendiameter van 8 mm (0,312 inch)			289111	PISTOOL, AirPro Compliant beits; voor 289643, 289646; zie handleiding 312414	1
12	Zelf in de winkel aan te schaffen	BUIS; polyethyleen; buitendiameter van 8 mm (0,312 inch)	0,3 m (0,5 ft)				
14	114363	VENTIEL, kogel-, vloeistof-; RVS; 3/8 NPT(fbe)	1		289109	PISTOOL, AirPro conventioneel beits; voor 289644, 289647; zie handleiding 312414	1
15	116314	KNIESTUK; 3/8 NPT(m) x buis met buitendiameter van 6 mm (0,25 inch)	1		L85T10	PISTOOL, Pro Xp 85 elektrostatisch; voor 289648; zie handleiding 3A2494	1
16	Zelf in de winkel aan te schaffen	BUIS; polyethyleen; buis met buitendiameter van 6 mm (0,25 inch)	0,61 m (2,2 ft)				
22	197449	AFSTANDSSTUK	4	56	116395	KNIESTUK; CST; 1/4 NPT(m) x 3/8 NPT(f) wartel; voor 233470, 233741, 233742	1
23	218798	ZEEF	1				
30	110436	METER, druk-, lucht-			207123	KNIESTUK; RVS; 3/8 NPT(m) x 3/8 NPSM(f) wartel; voor 233471	1
31	116315	KNIESTUK; 3/8 NPT(m) x buis met buitendiameter van 13 mm (0,5 inch)	1				
32	197298	DEKSEL, emmer; CST; voor 233466, 233468, 233470, 233741, 233742	1	57	241976	REGELAAR, vloeistof, acetaal; bereik 0–0,2 MPa (0–2 bar, 0-30 psi); inclusief meter; voor 233470, 233741, 233742; zie handleiding 308325	1
	197216	DEKSEL, emmer; RVS; voor 233467, 233469, 233471	1		214895	REGELAAR, vloeistof-; RVS; bereik 0–0,6 MPa (0–7 bar, 0-100 psi); voor 233471; zie handleiding 307212	1
33	111813	PLUG, knop	1				
34	116316	FITTING, recht; 1/2 NPT(m) x buis met buitendiameter van 13 mm (0,5 inch)	1				
35	197971	BUIS, aanzuig-; polyethyleen; buitendiameter van 13 mm (0,5 inch) x 368 mm (14,5 inch)	1	58	187874	METER, druk-, vloeistof; RVS; voor 233471	1
				59	165198	NIPPEL; CST; 1/4 NPT x 3/8 NPT; voor 233470, 233741, 233742	1
36	101108	EMMER, 19 l (5 gal.); staal	1		171195	NIPPEL; RVS; 3/8 NPSM x 3/8 NPT; voor 233471	1
37	197127	HANDGREEP, montage op emmer	1				
39	104034	SLUITRING; grootte 5/16		60	233499	COMPLETE SLANG; RVS-fittingen; 3/8 NPSM(f) nylon vloeistofslang; 1/4 NPSM(f) luchtslang; 7,6 m (25 ft); voor 233469, 233471, 233468, 23347	1
45	113786	T-STUK; CST; 3/8 NPT(m); voor 233466, 233468, 233470, 233741, 233742	1				
	116400	T-STUK; RVS; 3/8 NPT(m); voor 233467, 233469, 233471	1		240425	COMPLETE SLANG, elektrostatisch; 3/8 NPSM(f) nylon vloeistofslang; 1/4 NPSM(f) luchtslang met aarddraad en linksdraaiende schroefdraad; 7,6 m (25 ft); voor 233741, 233742 en 289648	1
47	116350	BUS; RVS; 3/4 NPT(m) x 3/8 NPT(f)	1				

Onderdelen

Pakketten voor montage op emmer (zie de beschrijvingen van de modellen op pagina 3)

Modellen 233473, 233474, 233475, 233476, 233477, 233478, 234913, 234914, 233743, 233744 en 289649

 De onderdelen 56–59 worden alleen gebruikt op de modellen 233477, 233478, 233743, 233744, 234913, 234914 en 289649.



ti1010b

Onderdelen

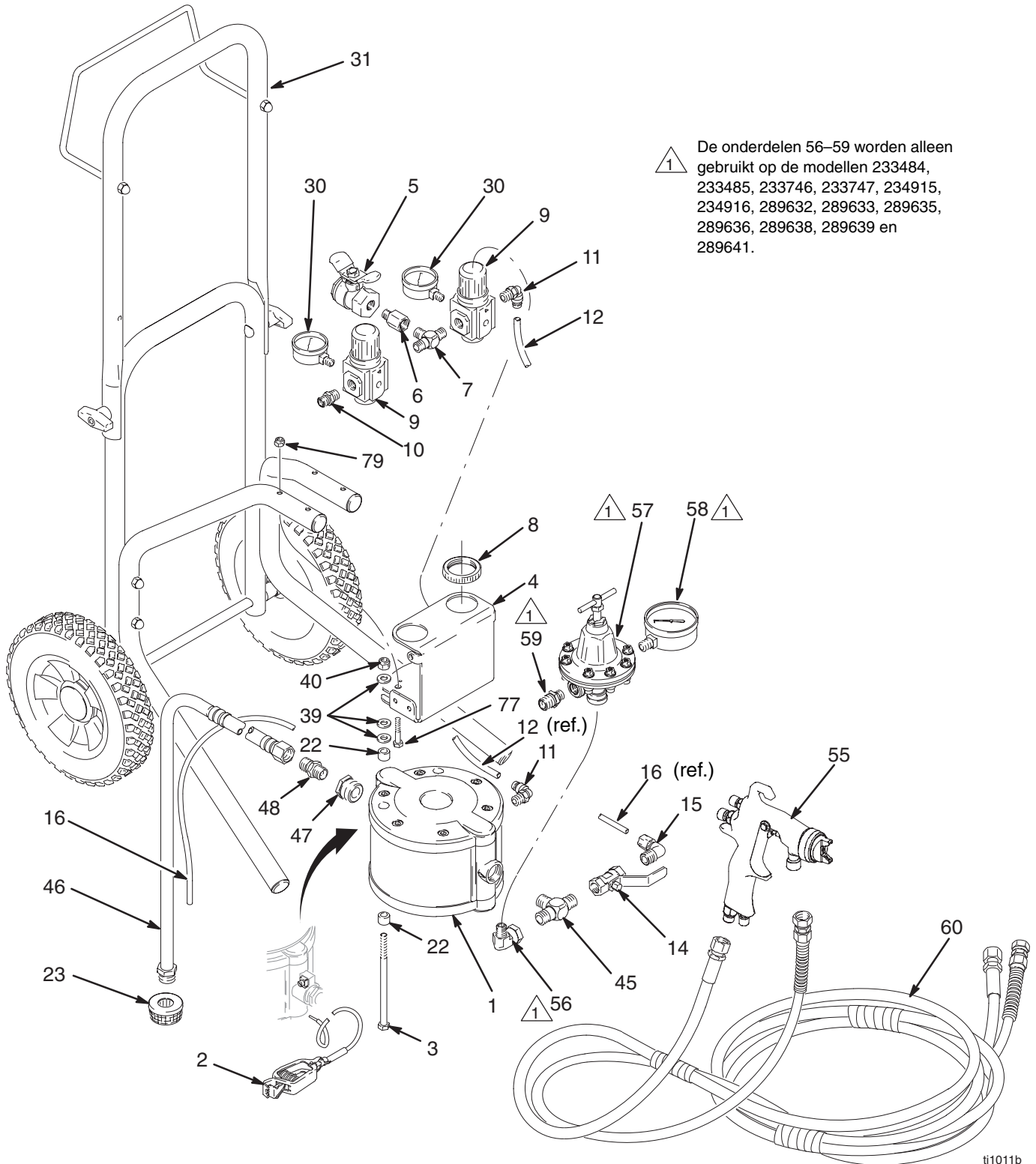
Pakketten voor montage op emmer (zie de beschrijvingen van de modellen op pagina 14)

Ref. nr.	Onderdeelnr.	Beschrijving	Aantal	Ref. nr.	Onderdeelnr.	Beschrijving	Aantal	
1	233500	POMP, membraan-; aluminium; <i>voor 233473, 233475, 233477, 233743, 233744</i>	1	55	288931	PISTOOL, AirPro conventioneel; <i>voor 233475, 233476;</i> <i>zie handleiding 312414</i>	1	
	233501	POMP, membraan-; RVS; <i>voor 233474, 233476, 233478</i>	1		288938	PISTOOL, AirPro HVLP-spuitpistool; <i>voor 233477, 233478;</i> <i>zie handleiding 312414</i>	1	
2	238909	AARDINGSDRAAD met KLEM	1		288945	PISTOOL, AirPro Compliant-spuitpistool; <i>voor 234913, 234914;</i> <i>zie handleiding 312414</i>	1	
3	116311	KOPSCHROEF, cilinder-, met binnenzeskant; 5/16 unc x 140 mm (5,5 inch)	2		L40T10	PISTOOL, Pro Xp 40 elektrostatisch; <i>voor 233743;</i> <i>zie handleiding 3A2494</i>	1	
4	197126	CONSOLE, bedienings-	1		L60T10	PISTOOL, Pro Xp 60 elektrostatisch; <i>voor 233744;</i> <i>zie handleiding 3A2494</i>	1	
5	116473	VENTIEL, lucht-, zelfontlastend; 1/4 NPT(fbe)	1		L85T10	PISTOOL, Pro Xp 85 elektrostatisch; <i>voor 289649;</i> <i>zie handleiding 3A2494</i>	1	
6	116393	VERLOOPSTUK; 1/4 NPT (m x f)	1					
7	115219	T-STUK; 1/4 NPT(m)	1					
8	116514	MOER, regelaar	2					
9	116513	REGELAAR, lucht-	2					
10	162453	NIPPEL; 1/4 NPSM x 1/4 NPT	1					
11	115948	KNIESTUK; 1/4 NPT(m) x buis met buitendiameter van 8 mm (0,312 inch)	2	56	116395	KNIESTUK; CST; 1/4 NPT(m) x 3/8 NPT(f) wartel; <i>voor 233477, 233743, 233744</i>	1	
12	Zelf in de winkel aan te schaffen	BUIS, polyethyleen; buitendiameter van 8 mm (0,312 inch)	0,3 m (0,5 ft)		207123	KNIESTUK; RVS; 3/8 NPT(m) x 3/8 NPSM(f) wartel; <i>voor 233478</i>	1	
				57	241976	REGELAAR, vloeistof-; acetaal; bereik 0–0,2 MPa (0–2 bar, 0-30 psi); inclusief meter; <i>voor 233477, 233743, 233744;</i> <i>zie handleiding 308325</i>	1	
14	114363	VENTIEL, kogel-, vloeistof-; RVS; 3/8 NPT(fbe)	1					
15	116314	KNIESTUK; 3/8 NPT(m) x buis met buitendiameter van 6 mm (0,25 inch)	1		214895	REGELAAR, vloeistof-; RVS; bereik 0–0,6 MPa (0–7 bar, 0-100 psi); <i>voor 233478; zie handleiding 307212</i>	1	
16	Zelf in de winkel aan te schaffen	BUIS, polyethyleen; buitendiameter van 6 mm (0,25 inch)	1,52 m (5,3 ft)		58	187874	METER, druk-, vloeistof; RVS; <i>voor 233478</i>	1
22	197449	AFSTANDSSTUK	4					
23	218798	ZEEF	1	59	165198	NIPPEL; CST; 1/4 NPT x 3/8 NPT; <i>voor 233477, 233743, 233744</i>	1	
30	110436	METER, druk-, lucht-	2					
31	218743	FRAME, vast onderstel, pomp	1		171195	NIPPEL; RVS; 3/8 NPSM x 3/8 NPT; <i>voor 233478</i>	1	
32	108175	PLUG, vast onderstel	4					
33	100333	KOPSCHROEF, cilinder-, met binnenzeskant; 1/4-20 x 13 mm (0,5 inch)	4	60	233499	COMPLETE SLANG; RVS-fittingen; 3/8 NPSM(f) nylon vloeistofslang; 1/4 NPSM(f) luchtslang; 7,6 m (25 ft); <i>voor 233476, 233478, 233475, 233477</i>	1	
39	104034	SLUITRING; grootte 5/16	2					
40	111040	MOER, borg-; met nylon inzetstuk; 5/16-18	2		240425	COMPLETE SLANG, elektrostatisch; 3/8 NPSM(f) nylon vloeistofslang; 1/4 NPSM(f) luchtslang met aarddraad en linksdraaiende schroefdraad; 7,6 m (25 ft); <i>voor 233743, 233744 en 289649</i>	1	
45	113786	T-STUK; CST; 3/8 NPT(m); <i>voor 233473, 233475, 233477, 233743, 233744</i>	1					
	116400	T-STUK; RVS; 3/8 NPT(m); <i>voor 233474, 233476, 233478</i>	1					
46	244432	SLANG, aanzuig-; aluminium en LDPE; <i>voor 233473, 233475, 233477</i>	1					
	244433	SLANG, aanzuig-; RVS; <i>voor 233474, 233476, 233478, 233479</i>	1					
47	116350	BUS; RVS; 3/4 NPT(m) x 1/2 NPT(f)	1					
48	162485	NIPPEL; CST; 3/8 NPSM x 3/8 NPT; <i>voor 233473, 233475, 233477, 233743, 233744</i>	1					
	112100	NIPPEL; RVS; 9/16-18 x 3/8 NPT; <i>voor 233474, 233476, 233478</i>	1					

Onderdelen

Pakketten voor montage op rijdend onderstel (zie de beschrijvingen van de modellen op pagina 3)

Modellen 233480, 233481, 233482, 233483, 233484, 233485, 234915, 234916, 233746, 233747, 289632, 289633, 289634, 289635, 289636, 289637, 289638, 289639, 289640 en 289641



Onderdelen


Pakketten voor montage op rijdend onderstel (zie de beschrijvingen van de modellen op pagina 16)


Ref. nr.	Onderdeelnr.	Beschrijving	Aantal	Ref. nr.	Onderdeelnr.	Beschrijving	Aantal
1	233500	POMP, membraan-; aluminium; voor 233480, 233482, 233484, 233746, 233747	1			Zie handleiding 312414 voor de pistolen 288938, 288945, 244399, 288969, 288972, 288966, 289110, 289111 en 289109	
	233501	POMP, membraan-; RVS; voor 233481, 233483, 233485	1	288938		PISTOOL, AirPro HVLP-spuitpistool; voor 233484, 233485	1
2	238909	AARDINGSDRAAD met KLEM	1	288945		PISTOOL, AirPro Compliant- spuitpistool; voor 234915, 234916	1
3	116311	KOPSCHROEF, cilinder-, met binnenzeskant; 5/16 unc x 140 mm (5,5 inch)	2	288969		PISTOOL, AirPro HVLP watergedragen; voor 289632	1
4	197126	CONSOLE, bedienings-	1	288972		PISTOOL, AirPro Compliant watergedragen; voor 289633	1
5	116473	VENTIEL, lucht-, zelfontlastend; 1/4 NPT(fbe)	1	288966		PISTOOL, AirPro conventioneel watergedragen voor 289634	1
6	116393	VERLOOPSTUK; 1/4 NPT (m x f)	1	289110		PISTOOL, AirPro HVLP beits; voor 289635, 289638	1
7	115219	T-STUK; 1/4 NPT(m)	1	289111		PISTOOL, AirPro Compliant beits; voor 289636, 289639	1
8	116514	MOER, regelaar	2	289109		PISTOOL, AirPro conventioneel beits; voor 289637, 289640	1
9	116513	REGELAAR, lucht-	2	56	116395	KNIESTUK; CST; 1/4 npt(m) x 3/8 npt(f) wartel; voor 233484, 233746, 233747	1
10	162453	NIPPEL; 1/4 NPSM x 1/4 NPT	1	207123		KNIESTUK; RVS; 3/8 npt(m) x 3/8 npsm(f) wartel; voor 233485	1
11	115948	KNIESTUK; 1/4 NPT(m) x buis met buitendiameter van 8 mm (0,312 inch)	2	57	241976	REGELAAR, vloeistof-, acetaal; bereik 0–0,2 MPa (0–2 bar, 0–30 psi); inclusief meter; voor 233484, 233746, 233747; zie handleiding 308325	1
12	Zelf in de winkel aan te schaffen	BUIS; polyethyleen; buitendiameter van 8 mm (0,312 inch)	0,3 m (0,5 ft)	214895		REGELAAR, vloeistof; RVS bereik 0–0,6 MPa (0–7 bar, 0–100 psi); voor 233485; zie handleiding 307212	1
14	114363	VENTIEL, kogel-, vloeistof-; RVS; 3/8 NPT(fbe)	1	58	187874	METER, druk- vloeistof; RVS; 233485	1
15	116314	KNIESTUK; 3/8 NPT(m) x buis met buitendiameter van 6 mm (0,25 inch)	1	59	165198	NIPPEL; CST; 1/4 npt x 3/8 npt; voor 233484, 233746, 233747	1
16	Zelf in de winkel aan te schaffen	BUIS; polyethyleen; buis met buitendiameter van 6 mm (0,25 inch)	1,52 m (5,3 ft)	171195		NIPPEL; RVS; 3/8 npsm x 3/8 npt; voor 233485	1
22	197449	AFSTANDSSTUK	4	60	233499	COMPLETE SLANG; RVS-fittingen; 3/8 npsm(f) nylon vloeistofslang; 1/4 npsm(f) luchtslang; 7,6 m (25 ft); voor 233483, 233485, 233482, 233484	1
23	218798	ZEEF	1	240425		COMPLETE SLANG, elektrostatisch; 3/8 npsm(f) nylon vloeistofslang; 1/4 npsm(f) luchtslang met aardedraad en linksdraaiende schroefdraad; 7,6 m (25 ft); voor 233746, 233747 en 289641	1
30	110436	METER, druk-, lucht-	2	77	100058	KOPSCHROEF, cilinder-, met binnenzeskant; 1/4-20 x 38 mm (1,5 inch)	4
31	233581	COMPLEET ONDERSTEL	1	79	102040	MOER, borg-; met nylon inzetstuk; 1/4-20	4
39	104034	SLUITRING; grootte 5/16	6				
40	111040	MOER, borg-; met nylon inzetstuk; 5/16-18	2				
45	113786	T-STUK; CST; 3/8 NPT(m); voor 233480, 233482, 233484, 233746, 233747	1				
	116400	T-STUK; RVS; 3/8 NPT(m); voor 233481, 233483, 233485	1				
46	244432	SLANG, aanzuig-; aluminium en LDPE; voor 233480, 233482, 233484, 233746, 233747	1				
	244433	SLANG, aanzuig-; RVS; voor 233481, 233483, 233485	1				
47	116350	BUS; RVS; 3/4 NPT(m) x 3/8 NPT(f)	1				
48	162485	NIPPEL; CST; 3/8 NPSM x 3/8 NPT; voor 233480, 233482, 233484, 233746, 233747	1				
	112100	NIPPEL; CST, 3/8 NPSM x 3/8 NPT; voor 233481, 233483, 233485	1				
55	Voor de pistolen L40T10, L60T10 en L85T10 zie handleiding 3A2494						
	L40T10	PISTOOL, Pro Xp 40 elektrostatisch; voor 233746	1				
	L60T10	PISTOOL, Pro Xp 60 elektrostatisch; voor 233747	1				
	L85T10	PISTOOL, Pro Xp 85 elektrostatisch; voor 289641	1				

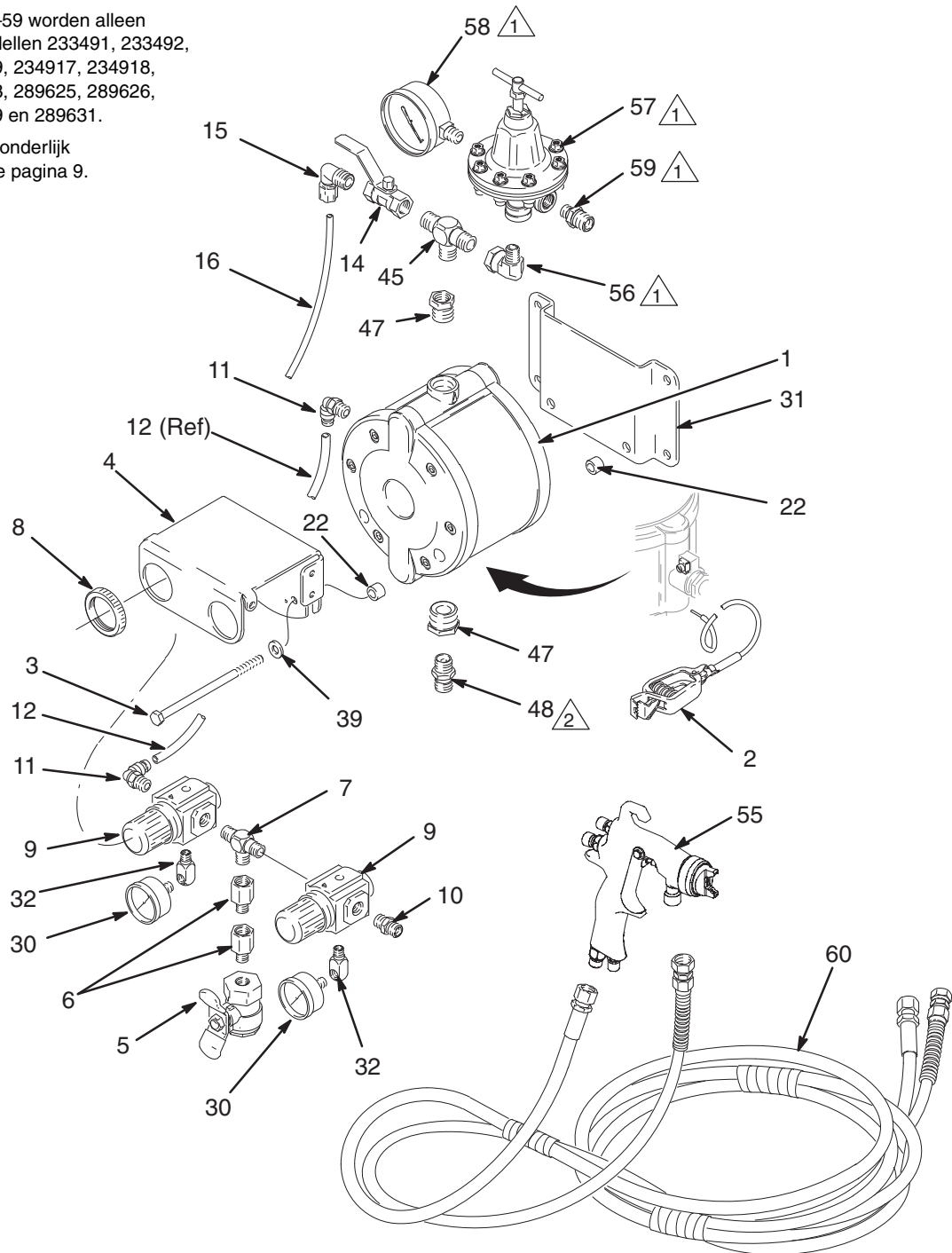
Onderdelen

Pakketten voor wandmontage (zie beschrijving van de modellen op pagina 3)

Modellen 233487, 233488, 233489, 233490, 233491, 233492, 234917, 234918, 233748, 233749, 289622, 289623, 289624, 289625, 289626, 289627, 289628, 289629, 289630 en 289631

 Onderdelen 56–59 worden alleen gebruikt op modellen 233491, 233492, 233748, 233749, 234917, 234918, 289622, 289623, 289625, 289626, 289628, 289629 en 289631.

 Aanzuigsets afzonderlijk aanschaffen. Zie pagina 9.



ti1012b

Onderdelen

Pakketten voor wandmontage (zie beschrijvingen van de modellen op pagina 18)

Ref. nr.	Onderdeelnr.	Beschrijving	Aantal	Ref. nr.	Onderdeelnr.	Beschrijving	Aantal
1	233500	POMP, membraan; aluminium; voor 233487, 233489, 233491, 233748, 233749	1			Zie handleiding 312414 voor pistolen 288931, 288945, 288945, 288969, 288972, 288966, 289110, 289111 en 289109	
	233501	POMP, membraan; RVS; voor 233488, 233490, 233492	1	288969		PISTOOL, AirPro HVLP watergedragen; voor 289622	1
2	238909	AARDINGSDRAAD met KLEM	1	288972		PISTOOL, AirPro Compliant watergedragen; voor 289623	1
3	116311	KOPSCHROEF, cilinder-, met binnenzeskant; 5/16 unc x 140 mm (5,5 inch)	2	288966		PISTOOL, AirPro conventioneel watergedragen; voor 289624	1
4	197126	CONSOLE, bedienings-	1	289110		PISTOOL, AirPro HVLP beits; voor 289625, 289628; zie handleiding 312414	1
5	116473	VENTIEL, lucht-, zelfontlastend; 1/4 NPT(fbe)	1	289111		PISTOOL, AirPro Compliant beits; voor 289626, 289629	1
6	116393	VERLOOPSTUK; 1/4 NPT (m x f)	2	289109		PISTOOL, AirPro conventioneel beits; voor 289627, 289630	1
7	115219	T-STUK; 1/4 NPT(m)	1	56	116395	KNIESTUK; cst; 1/4 npt(m) x 3/8 npt(f) wartel; voor 233491, 233748, 233749	1
8	116514	MOER, regelaar	2	207123		KNIESTUK; RVS; 3/8 npt(m) x 3/8 npsm(f) wartel; voor 233492	1
9	116513	REGELAAR, lucht-	2	57	241976	REGELAAR, vloeistof-, acetaal; bereik 0–0,2 MPa (0–2 bar, 0-30 psi); inclusief meter; voor 233491, 233748, 233749; zie handleiding 308325	1
10	162453	NIPPEL; 1/4 NPSM x 1/4 NPT	1	214895		REGELAAR, vloeistof-, RVS bereik 0–0,6 MPa (0–7 bar, 0-30 psi); voor 233492; zie handleiding 307212	1
11	115948	KNIESTUK; 1/4 NPT(m) x buis met buitendiameter van 8 mm (0,312 inch)	2	58	187874	METER, druk-, vloeistof; RVS; voor 233492	1
12	Zelf in de winkel aan te schaffen	BUIS; polyethyleen; buitendiameter van 8 mm (0,312 inch)	0,3 m (0,5 ft)	59	165198	NIPPEL; CST; 1/4 npt x 3/8 npt; voor 233491, 233748, 233749	1
14	114363	VENTIEL, kogel-, vloeistof-, RVS; 3/8 NPT(fbe)	1	171195		NIPPEL; RVS; 3/8 npsm x 3/8 npt; voor 233492	1
15	116314	KNIESTUK; 3/8 NPT(m) x buis met buitendiameter van 6 mm (0,25 inch)	1	60	233499	COMPLETE SLANG; RVS-fittingen; 3/8 npsm(f) nylon vloeistofslang; 1/4 npsm(f) luchtslang; 7,6 m (25 ft); voor 233490, 233492, 233489, 233491	1
16	Zelf in de winkel aan te schaffen	BUIS; polyethyleen; buis met buitendiameter van 6 mm (0,25 inch)	6,3 ft	240425		COMPLETE SLANG, elektrostatisch; 3/8 npsm(f) nylon vloeistofslang; 1/4 npsm(f) luchtslang met aardendraad en linksdraaiende schroefdraad; 7,6 m (25 ft); voor 233748, 233749	1
22	197449	AFSTANDSSTUK	4				
30	108190	METER, druk-, lucht-	2				
31	197426	BEUGEL, wandmontage	1				
32	191892	FITTING, kniestuk-, één zijde buitendraad en andere zijde binnendraad, 90	2				
39	104034	SLUITRING; grootte 5/16	2				
45	113786	T-STUK; cst; 3/8 NPT(m); voor 233487, 233489, 233491, 233748, 233749	1				
	116400	T-STUK; RVS; 3/8 npt(m); voor 233488, 233490, 233492	1				
47	116350	BUS; RVS; 3/4 NPT(m) x 3/8 NPT(f)	1				
48	162485	NIPPEL; cst; 3/8 npsm x 3/8 npt; voor 233487, 233489, 233491, 233748, 233479	1				
	112100	NIPPEL; RVS; 9/16-18 x 3/8 npt; voor 233488, 233490, 233492	1				
55	Voor de pistolen L40T10, L60T10 en L85T10 zie handleiding 3A2494						
	L40T10	PISTOOL, Pro Xp 40 elektrostatisch; voor 233748	1				
	L60T10	PISTOOL, Pro Xp 60 elektrostatisch; voor 233749	1				
	L85T10	PISTOOL, Pro Xp 85 elektrostatisch; voor 289631	1				

Technische informatie

Categorie	Gegevens
Maximale vloeistofwerkdruk	0,7 MPa (7 bar, 100 psi)
Maximale inkomende luchtdruk	0,7 MPa (7 bar, 100 psi)
Maximale werkt temperatuur	49 °C (120 °F)
Bevochtigde delen:	
Pomp	Zie pompinstructiehandleiding 309303.
Pistool	Zie pistoolinstructiehandleidingen 312414 of 3A2494.
Vloeistofdrukregelaar	Zie de instructiehandleiding van de vloeistofdrukregelaar 307212 of 308325.
Vloeistofslangen, aluminium pakketten	nylon, vernikkeld koolstofstaal (cst), samengesteld LDPE/rubber (aanzuigslang), aluminium
Vloeistofslangen, roestvrijstalen pakketten	nylon, roestvrij staal (RVS), samengesteld LDPE/rubber (aanzuigslang)
Vloeistofslangen, elektrostatische pakketten	nylon, vernikkeld-verchroomd koolstofstaal, samengesteld LDPE/rubber (aanzuigslang)
Vloeistoffittingen, aluminium pakketten	Gegalvaniseerd koolstofstaal (cst), roestvrij staal (RVS), polypropyleen, polyethyleen
Vloeistofkoppelingen, roestvrijstalen pakketten	Roestvrij staal (RVS), polypropyleen, polyethyleen
Emmerdeksel, aluminium pakketten	Gegalvaniseerd koolstofstaal (cst)
Emmerdeksel, roestvrijstalen pakketten	Roestvrij staal (RVS)
Gewicht (zonder slangen of pistool):	
Op emmer gemonteerde pakketten	Aluminium: 10 kg (22 lb) Roestvrij staal: 12,7 kg (28 lb)
Pakketten op vast onderstel	Aluminium: 9,1 kg (20 lb) Roestvrij staal: 12,3 kg (27 lb)
Pakketten op rijdend onderstel	Aluminium: 13,6 kg (30 lb) Roestvrij staal: 16,4 kg (36 lb)
Pakketten voor wandmontage	Aluminium: 8,6 kg (19 lb) Roestvrij staal: 10,9 kg (24 lb)

Geluidsrukniveaus in dB(A)* (gemeten op 1 meter van het apparaat)

Ingaande luchtdruk	Geluidsdruk
Pomp: 20 psi (0,14 MPa, 1,4 bar), Vloeistofregelaar: 5 psi (0,035 MPa, 0,35 bar)	64,7
Pomp: 40 psi (0,28 MPa, 2,8 bar), Vloeistofregelaar: 15 psi (0,105 MPa, 1,05 bar)	68,5
Pomp: 40 psi (0,28 MPa, 2,8 bar), Geen vloeistofregelaar	69,1
Pomp: 40 psi (0,28 MPa, 2,8 bar), Circulatiemodus	69,2
Pomp: 60 psi (0,42 MPa, 4,2 bar), Geen vloeistofregelaar	72,1

Geluidsvermogeniveaus in dB(A)* (getest conform ISO 3744)

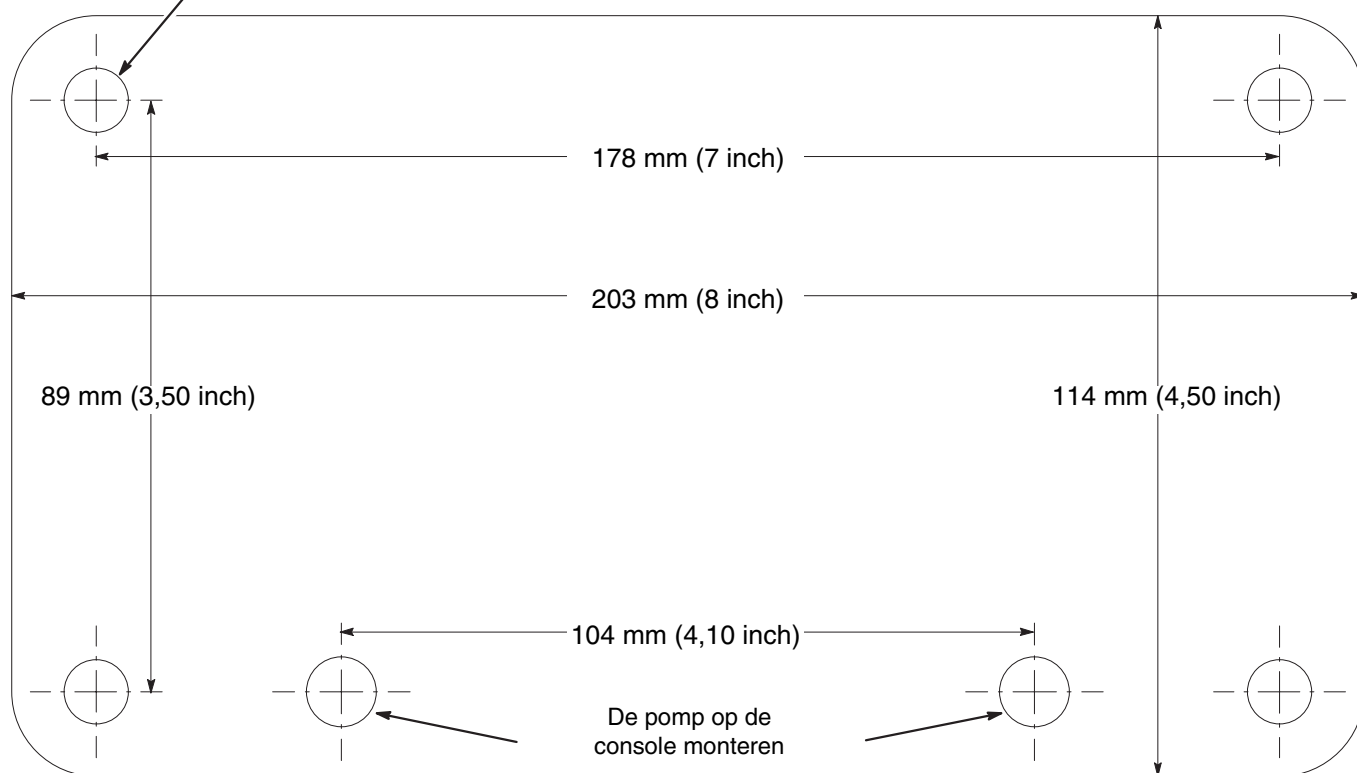
Ingaande luchtdruk	Geluidsvermogen
Pomp: 20 psi (0,14 MPa, 1,4 bar), Vloeistofregelaar: 5 psi (0,035 MPa, 0,35 bar)	76,3
Pomp: 40 psi (0,28 MPa, 2,8 bar), Vloeistofregelaar: 15 psi (0,105 MPa, 1,05 bar)	80,1
Pomp: 40 psi (0,28 MPa, 2,8 bar), Geen vloeistofregelaar	80,8
Pomp: 40 psi (0,28 MPa, 2,8 bar), Circulatiemodus	80,8
Pomp: 60 psi (0,42 MPa, 4,2 bar), Geen vloeistofregelaar	83,7

* De geluidsaflezingsen gelden alleen voor kale pakketten. Zie de afzonderlijke handleiding van het pistool voor de geluidsdata van het pistool.

Sjabloon voor wandmontage

Gebruik deze tekening als sjabloon om de montagegaten in de wand te boren.
Controleer of de afmetingen exact zijn en dat de plaatsen voor de gaten waterpas zijn voor u de gaten boort.

Boor vier montagegaten met een diameter van 9,6 mm (0,38 inch)



Standaardgarantie van Graco

Graco garandeert dat alle in dit document genoemde apparatuur, voor zover die door Graco is gefabriceerd en de naam Graco erop vermeld staat, op de datum van verkoop voor gebruik door de oorspronkelijke koper, vrij is van materiaal- en fabricagefouten. Met uitzondering van speciale, uitgebreide, of beperkte garantie zoals gepubliceerd door Graco, zal Graco, gedurende een periode van zesentwintig maanden na verkoopdatum, elk onderdeel van de apparatuur dat naar het oordeel van Graco gebreken vertoont herstellen of vervangen. Deze garantie is alleen van toepassing op voorwaarde dat de apparatuur conform de schriftelijke aanbevelingen van Graco geïnstalleerd, bediend en onderhouden werd.

Normale slijtage en veroudering, of slecht functioneren, beschadiging of slijtage veroorzaakt door onjuiste installatie, verkeerde toepassing, slijpend materiaal, corrosie, onvoldoende of onjuist uitgevoerd onderhoud, nalatigheid, ongeval, eigenmachtige wijzigingen aan de apparatuur, of het vervangen van Graco-onderdelen door onderdelen van andere herkomst, vallen niet onder de garantie en Graco is daarvoor niet aansprakelijk. Graco is ook niet aansprakelijk voor slecht functioneren, beschadiging of slijtage veroorzaakt door de onverenigbaarheid van Graco-apparatuur met constructies, toebehoren, apparatuur of materialen die niet door Graco geleverd zijn, en ook niet voor fouten in het ontwerp, bij de fabricage of het onderhoud van constructies, toebehoren, apparatuur of materialen die niet door Graco geleverd zijn.

Deze garantie wordt verleend onder de voorwaarde dat de apparatuur waarvan de koper stelt dat die een defect vertoont gefrankeerd wordt verzonden naar een erkende Graco dealer opdat de aanwezigheid van het beweerde defect kan worden geverifieerd. Indien het beweerde defect inderdaad wordt vastgesteld, zal Graco de defecte onderdelen kosteloos herstellen of vervangen. De apparatuur zal gefrankeerd worden teruggezonden naar de oorspronkelijke koper. Indien bij de inspectie geen materiaal- of fabricagefouten worden geconstateerd, dan zullen de herstellingen worden uitgevoerd tegen een redelijke vergoeding, in welke vergoeding de kosten van onderdelen, arbeid en vervoer begrepen kunnen zijn.

DEZE GARANTIE IS EXCLUSIEF, EN TREEDT IN DE PLAATS VAN ENIGE ANDERE GARANTIE, UITDRUKKELIJK OF IMPLICIET, DAARONDER MEDEBEGREPEN MAAR NIET BEPERKT TOT GARANTIES BETREFFENDE VERKOOPBAARHEID OF GESCHIKTHEID VOOR EEN BEPAALDE TOEPASSING.

De enige verplichting van Graco en het enige verhaal van de klant bij schending van de garantie is zoals hierboven bepaald is. De koper gaat ermee akkoord dat geen andere verhaalsmogelijkheid (waaronder, maar niet beperkt tot vergoeding van incidentele schade of van vervolgschade door winstderving, gemiste verkoopopbrengsten, letsel aan personen of materiële schade, of welke andere incidentele verliezen of vervolgv verliezen dan ook) aanwezig is. Elke klacht wegens inbreuk op de garantie moet binnen vier (4) jaar na aankoopdatum kenbaar worden gemaakt.

Graco geeft geen garantie en wijst elke impliciete garantie af betreffende verkoopbaarheid of geschiktheid voor een bepaalde toepassing, met betrekking tot toebehoren, apparatuur, materialen of componenten die Graco geleverd, maar niet vervaardigd heeft. Deze items, die verkocht, maar niet vervaardigd worden door Graco (zoals elektrische motoren, schakelaars, slangen, enz.) zijn, indien van toepassing, onderhevig aan de garantie van de fabrikant. Graco zal aan de koper redelijke ondersteuning verlenen bij het aanspraak maken op die garantie.

Graco is in geen geval aansprakelijk voor indirecte, incidentele, speciale of gevolgschade die het gevolg is van het feit dat Graco dergelijke apparatuur heeft geleverd, of van de uitrusting, de werking, of het gebruik van producten of andere goederen op deze wijze verkocht, ongeacht of die ontstaat door inbreuk op een contract, inbreuk op garantie, nalatigheid van Graco, of anderszins.

Graco-informatie

De meest recente informatie over de producten van Graco vindt u op www.graco.com.

Kijk op www.graco.com/patents voor patentinformatie.

VOOR HET PLAATSEN VAN BESTELLINGEN: neem contact op met uw Graco-verdeler of bel dit nummer voor de dealer die het dichtst bij u in de buurt is:

Telefoon: 612-623-6921 of **gratis:** 1-800-328-0211 **Fax:** 612-378-3505

Alle geschreven en afgebeelde gegevens in dit document geven de meest recente productinformatie weer zoals bekend op het tijdstip van publicatie.

Graco behoudt zich het recht voor om te allen tijde wijzigingen aan te brengen zonder voorafgaande kennisgeving.

Vertaling van de originele instructies. This manual contains Dutch. MM 309304

Hoofdkantoor Graco: Minneapolis

Kantoren in het buitenland: België, China, Japan, Korea

GRACO INC. AND SUBSIDIARIES • P.O. BOX 1441 • MINNEAPOLIS MN 55440-1441 • USA

Copyright 2001, Graco Inc. All Graco manufacturing locations are registered to ISO 9001.

www.graco.com

Revised October 2012