

ガン洗浄ボックスモジュール

3A6104M

JA

手動スプレーガン用の自動洗浄システムです。
Graco のプロポーショナーシステム用です。
一般目的では使用しないでください。

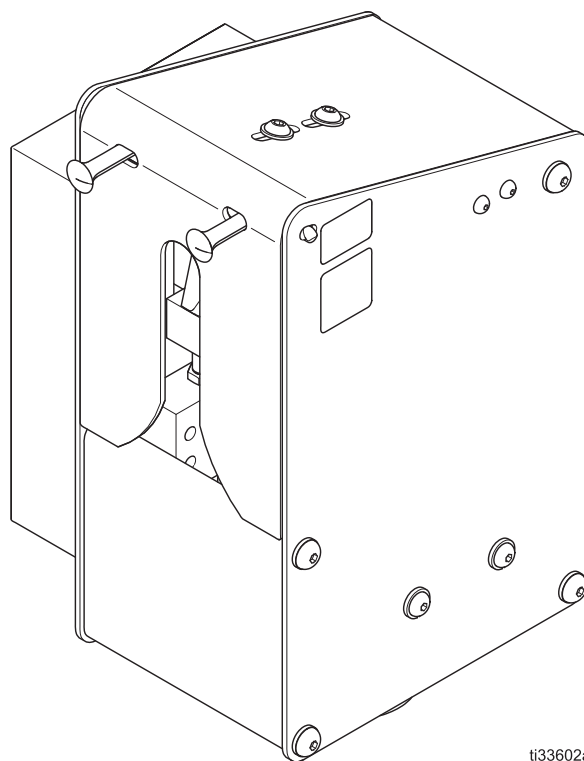
部品番号 244105

最大吸入空気圧 0.7 MPa (7 bar, 100 psi)



重要な安全上の指示

本機器を使用する前に、本取扱説明書内のすべての警告と指示をお読みください。これらの指示は保管しておいてください。



ti33602a

目次







警告	3	配管を空気圧コントロールに接続する	12
はじめに	6	引き金の高さ調整	13
ガン洗浄ボックスの仕組み	6	操作	14
コンポーネントの名称	7	プロポーショナーコントローラーの操作	14
設置	8	操作チェックリスト	14
代表的な設置例	8	操作手順	15
換気	8	保守	16
場所	8	トラブルシューティング	17
取り付け	10	部品	18
ガンホルダーの取り付け	10	アクセサリー	20
密閉式の廃液缶	11	技術的仕様	23
接地	11	Graco 標準保証	24

関連する説明書

取扱説明書	説明
312784	2KS、2KE、および PD2K プロポーショナルシステム用ガン洗浄ボックスキット


警告

次の警告は、この機器の設定、使用、接地、保守と修理に関するものです。感嘆符の記号は一般的な警告を、危険記号は手順に固有の危険性を表します。これらの記号が、本説明書の本文または警告ラベルに表示されている場合には、これらの警告を参照してください。本セクションにおいて扱われていない製品固有の危険シンボルおよび警告が、必要に応じて、本説明書の本文に示されている場合があります。

 警告	
    	<p>火災および爆発の危険性</p> <p>作業場に、溶剤やペンキから揮発したもののような可燃性の気体が存在すると、火災や爆発の原因となることがあります。装置を通して流れているペンキや溶剤は静電気火花の原因となることがあります。火災、爆発、および感電を避けるため、以下の注意事項に従ってください。</p> <ul style="list-style-type: none"> 作業場にあるすべての装置を接地してください。接地の指示を参照してください。 Graco の接地済み導電性給気ホースのみを使用してください。 導電性で接地されていない限り、ペールライナーを使用しないでください。 静電気火花が生じた場合、または感電したと感じた場合には、操作を直ちに停止してください。問題を特定し、解決するまでは、装置を使用しないでください。 装置の使用と清掃は、十分に換気された場所で行なってください。 材料の流出速度と、特定の化学成分を持つ材料で発生する静電気の蓄積を抑えるため、洗浄圧力は 2 MPa (21 bar、300 psi) 未満になるように制御してください。 表示灯やタバコの火、懐中電灯およびプラスチック製シート（静電スパークが発生する恐れのあるもの）などのすべての着火源は取り除いてください。 引火性の蒸気が充満している場所で、電源プラグを抜き差ししたり、照明をオン/オフしたりしないでください。 溶剤、ボロ布類およびガソリンなどのゴミを作業場に置かないでください。 作業場には消火器を置いてください。 <p>静電ガンの注意事項</p> <ul style="list-style-type: none"> 静電装置は、訓練を受けていて資格を有する、本取扱説明書の要求事項を理解している要員のみが使用してください。 ガンの抵抗、ホースの抵抗、および電氣的接地を毎日確認してください。 洗浄、清掃、サービス中は、必ず静電装置をオフにしてください。 ガンの静電装置をオンにしたままシステムを洗浄しないでください。 洗浄中に電源が入ってしまうことがないように、ガンタービンのエアサプライにはインターロックを掛けてください。 システムからすべての溶剤が排出されてしまうまでは、ガンの静電装置をオンにしないでください。 装置を洗浄または清掃する際は、できる限り発火点の高い洗浄溶剤を使用してください。 溶剤のスプレーや洗浄は決して高圧では行わないでください。 洗浄溶剤は、周囲温度より少なくとも 15°C 上回る発火点を持つものである必要があります。可能であれば非引火性の液体を使用してください。



警告

  	<p>加圧された装置の危険性</p> <p>装置、漏れのある箇所、または破裂したコンポーネントから出た流体は、目または皮膚に飛び散ると、重傷事故の原因となる可能性があります。</p> <ul style="list-style-type: none"> スプレー/ディスペンスを中止する場合、または装置の洗浄、点検、サービスを行う場合には、システムの説明書に記されている圧力開放手順に従ってください。 装置を操作する前に、流体の流れるすべての接続箇所をよく締めてください。 ホース、チューブ、およびカップリングを毎日点検してください。摩耗または損傷した部品は直ちに交換してください。 液漏れを手、体、手袋または雑巾等で止めたり、防いだりしないでください
 	<p>装置の誤用の危険性</p> <p>装置を誤って使用すると、死亡事故または重大な人身事故を招くことがあります。</p> <ul style="list-style-type: none"> 疲労しているとき、または薬物の服用や飲酒状態では装置を操作しないでください。 システム内で耐圧または耐熱定格が最も低い部品の最高作業圧力または最高作業温度を超えないようにしてください。すべての機器の取扱説明書の技術データを参照してください。 装置の接液部品に適合する液体と溶剤を使用してください。すべての機器の取扱説明書の技術データを参照してください。液体と溶剤の製造元の警告を参照してください。使用している化学物質に関する詳しい情報については、販売代理店または小売店から安全データシート（SDS）を取り寄せてください。 機器が通電中あるいは加圧中の場合は作業場を離れないでください。 装置の使用を終了する場合は、すべての装置の電源を切断し、圧力開放手順に従ってください。 毎日、装置を点検してください。磨耗または破損した部品は、メーカー純正の交換用部品のみを使用し、直ちに修理または交換してください。 装置を改造しないでください。装置を改造または変更すると、所轄機関からの承認が無効になり、安全上の問題が生じる場合があります。 すべての装置が、それらを使用する環境に適した定格であり、承認されていること確認してください。 装置を定められた用途以外に使用しないでください。詳しくは販売代理店にお問い合わせください。 ホースとケーブルは通路、鋭利な先端、可動部品、高温の表面からは離してください。 ホースをねじったり、過度に曲げたり、ホースを引っ張って装置を引き寄せたりしないでください。 子供や動物を作業場から遠ざけてください。 適用されるすべての安全に関する規制に従ってください。
	<p>有毒な液体または気体の危険性</p> <p>有毒な液体や気体が目に入ったり皮膚に付着したり、吸い込んだり、飲み込んだりすると、重傷を負ったり死亡したりする恐れがあります。</p> <ul style="list-style-type: none"> 安全データシート（SDS）を参照して、使用している流体固有の危険性を知っておいてください。 有毒な液体は保管用として許可された容器に保管し、廃棄する際には適用されるガイドラインに従ってください。



警告



可動部の危険性

可動部品は指や身体の一部を挟んだり、切ったり、切断したりする可能性があります。

- 可動部品には近づかないでください。
- 保護ガードまたはカバーを外したまま装置を運転しないでください。
- 圧力がかかった機器は、警告なしに動き始めることがあります。装置を点検、移動、またはサービスする前には、システム説明書の圧力開放手順に従ってすべての電源接続を外してください。



個人用保護具

作業場にいる際、目の怪我、難聴、毒性ガスの吸引、および火傷を含む大怪我から自身を守るために、適切な保護具を身につける必要があります。保護具には以下のもの含まれます。

- 保護めがね、および耳栓。
- 液体および溶剤の製造元が推奨するレスピレーター、保護衣および手袋。

はじめに

ガン洗浄ボックスの仕組み

ガン洗浄ボックス (GBB) は Graco のプロポーショナルシステムと組み合わせて使用するもので、コントローラーが備わっており、手動ガンを自動的に洗浄して、その廃液を密閉式の廃液缶に排出します。

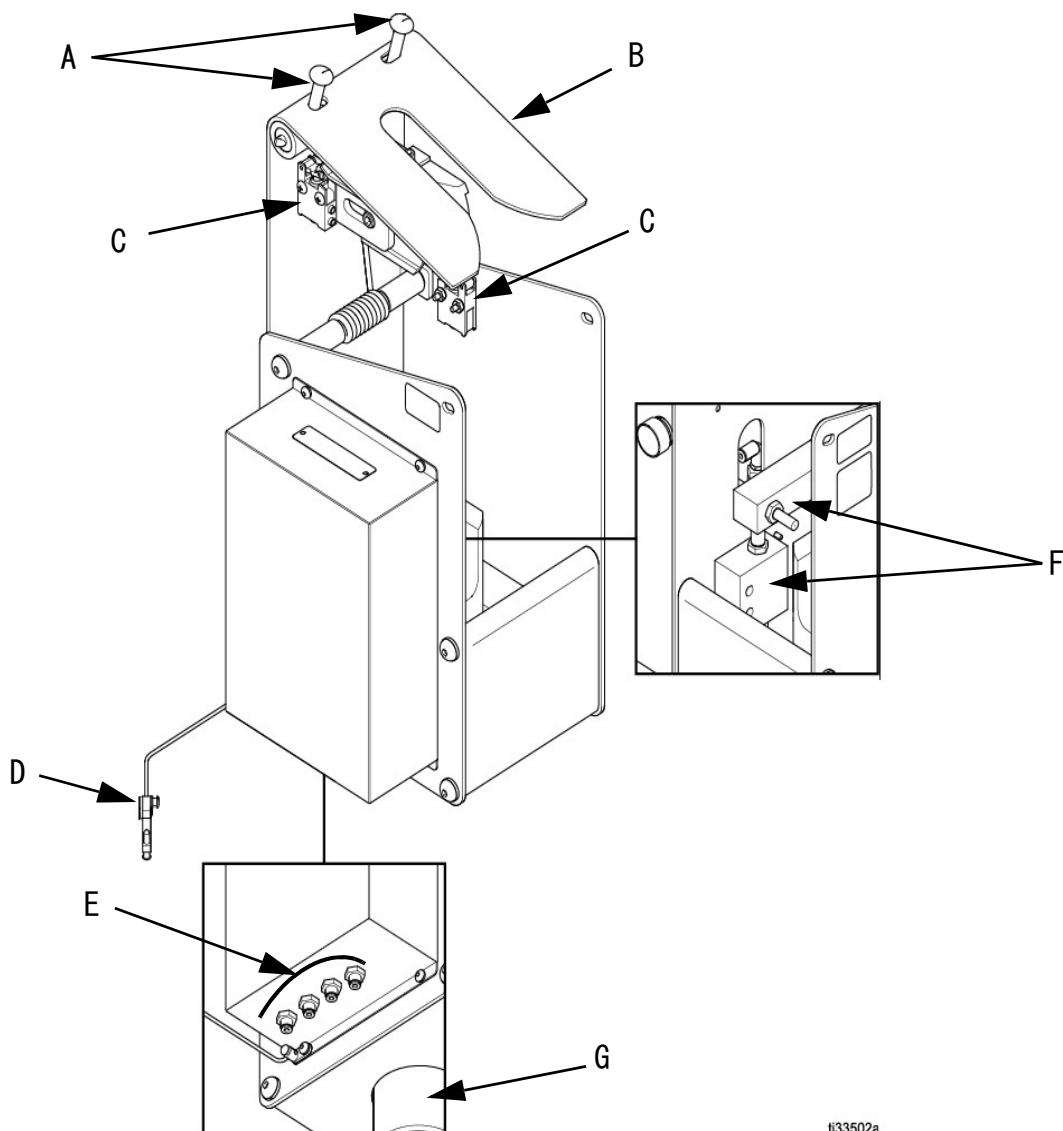
ガン洗浄ボックスのコントローラーは、システムの清掃にちょうど必要な量だけの溶剤で洗浄を行います。また、洗浄サイクル中に溶剤が噴霧状になって逃げるのを防ぐことにより、VOC を削減します。

ガン洗浄ボックスは、安全インターロックの働きにより、ガンの引き金が偶発的に引かれるのを防ぎます。

このインターロックは、ガン洗浄ボックスからガンが取り出され、ボックスの蓋が閉じられて初めて、噴霧化エアがガンに送られるようにします。スイッチに障害が発生したり、システムエアが遮断されたりすると、ガンへの噴霧化エアは遮断されます。

静電ガンを使用している場合、オペレーターが洗浄を開始すると、ガン洗浄ボックスはガンへの噴霧化エアをオフにして、ガンの静電タービンがオフになるようにします。

コンポーネントの名称



i133502a

図 1: コンポーネントの名称 (ガン洗浄ボックス)

参照番号	説明
A	ラッチノブ: GFB の蓋を開閉するには、2 つのノブを同時に押します。
B	蓋: ガンを GFB 内部に固定する際、またはシステムをスプレー可能な状態にする際には、スプリング荷重式の蓋を閉めます。スプレーガンに噴霧化エアを送るときには、蓋を閉めておく必要があります。
C	空気圧リミットスイッチ: 2 つのスイッチの位置は、プロポーションナーに対し、蓋の開閉についての情報、そして閉じている場合には、ガンが GFB 内部にあるかどうかについての情報を伝えます。
D	接地クランプ: GFB を大地アースに接続するために使用します。

参照番号	説明
E	空気圧式フィッティング: 4 つのプッシュイン式のチューブフィッティングが、GFB をプロポーションナーシステムに結合します。
F	引き金シリンダーブロックとアーム: プロポーションナーが洗浄または充填を開始すると、2 本の空気圧式シリンダーが伸張して、GFB 内部でガンの引き金を作動させます。
G	ガンホルダー (別売り): ガンを GFB 内の正しい位置に固定します。使用するガンに適合するガンホルダーを注文してください。

設置

代表的な設置例

図 2 9 ページの典型的な設置図を参照して、ガン洗浄ボックスを設置する際のガイドとしてください。実際のシステム設計については、最寄りの Graco 販売代理店にお問い合わせください。

換気



有毒または可燃性気体による危険

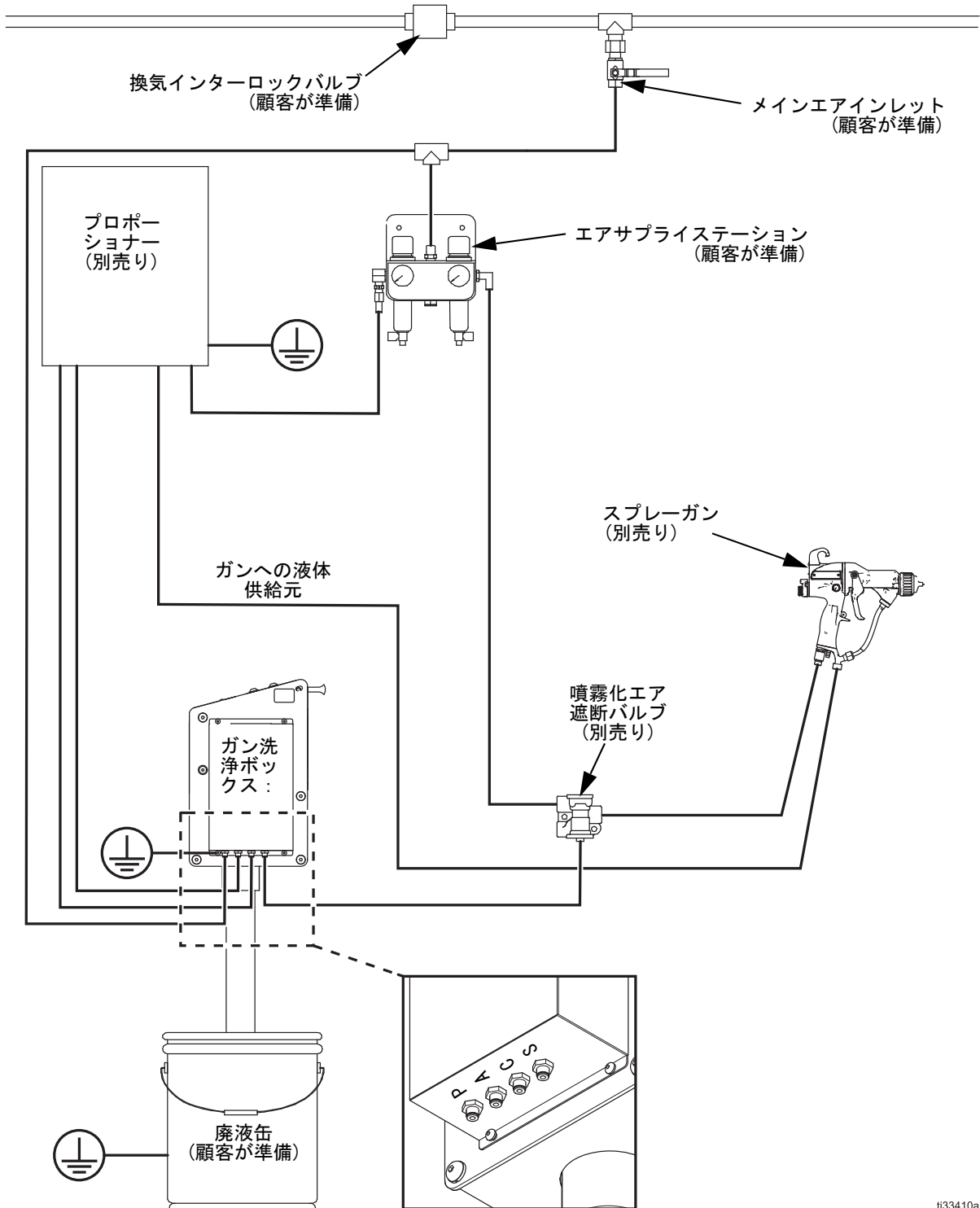
可燃性または有毒気体が危険な濃度に達するのを避けるため、次の点に従ってください。

- ガン洗浄ボックスは、換気が適切に行われているスプレーブースに設置します。
- 換気扇が動作していないときにはガン洗浄ボックスが動作しないよう、ボックスのエアサプライと換気扇を電氣的にインターロックしてください。
- 換気扇が動作していない状態でガン洗浄ボックスの操作を行わないでください。
- 排気速度に関する地元のすべての規定と規制に従ってください。

場所

ガン洗浄ボックスは、換気が適切に行われているスプレーブース内の、オペレーターからすぐに手が届き、スプレーや塗装を行う箇所からは離れた場所に配置します。ボックス内に余分なスプレーが入り込むのを避けるためです。

代表的な設置例



t33410a

図 2: 代表的な設置例

取り付け

ガン洗浄ボックスはスプレーブースの壁面、スタンド、またはドラムに取り付けることができます。取り付け穴をテンプレートとしてガン洗浄ボックスを設置してください。寸法については、図 3を参照してください。取り付け面がガン洗浄ボックスとホースの重量、および操作時に加わる力に耐えられることを確認してください。

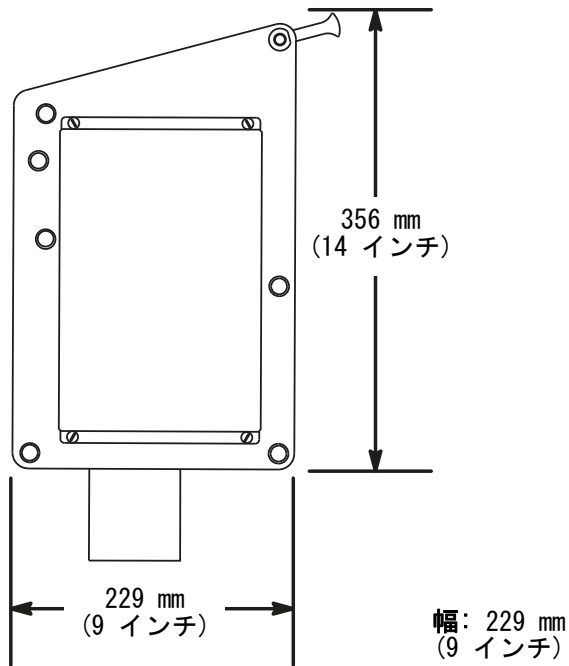


図 3: 取り付けの寸法

ガンホルダーの取り付け

ガン洗浄ボックスの運用には、適切なガンホルダーが必要です。使用するスプレーガンに適合したガンホルダーを使用してください。

1. ご使用のガンに適したガンホルダーを注文してください。次のページを参照してください：20。
2. ガン洗浄ボックスの右側にある取り付けブラケット (40) を保持している 2 本のネジとそのワッシャ (41、8) を取り外します。次を参照してください：図 4または 図 5。
3. ガンホルダー (GH) を、その取り付け穴を取り付けブラケット (40) の穴およびガン洗浄ボックス側面の穴と合わせて、取り付けます。ネジとワッシャ (41、8) を使って固定します。

Pro Xs3 および Pro Xs4 ガンの場合には、198405 ガンホルダーを、適切なガン名が前面に来るようにして取り付けます。

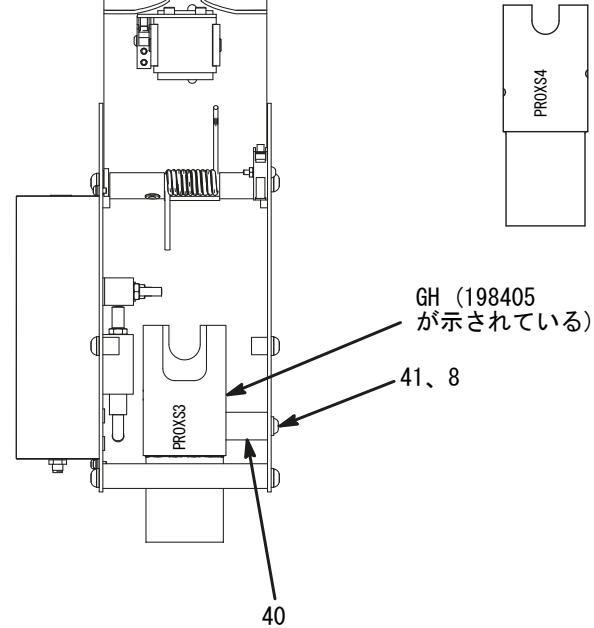


図 4: ガンホルダーの取り付け (Pro Xs3 および Xs4 ガン)

Pro Xp 60 kV ガンの場合には、24N528 ガンホルダーを、深い側のセクションが前を向くようにして取り付けます。

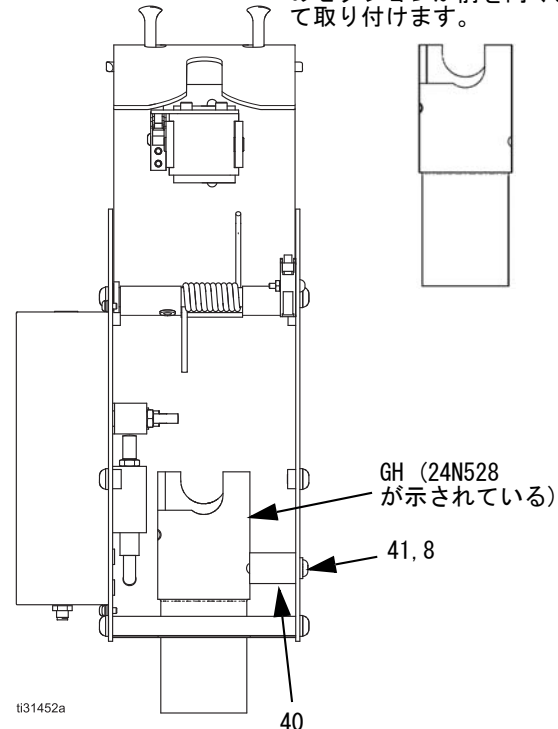


図 5: ガンホルダーの取り付け (Pro Xp 60kV ガン)

密閉式の廃液缶

<p>廃液のはねかきや静電気発生リスクを抑えるため、ガン洗浄ボックスと、溶液を排出する密閉式の廃液缶の間は、最短で 0.6 m (2 フィート) のまっすぐなプラスチックまたは接地された金属管で接続する必要があります。</p>				

ガン洗浄ボックスの排出口 (O) と密閉式の金属廃液缶 (W) の間は、可能な限り長い、まっすぐなプラスチックまたは接地された金属管 (P) のセクションで接続してください。次を参照してください：図 6。

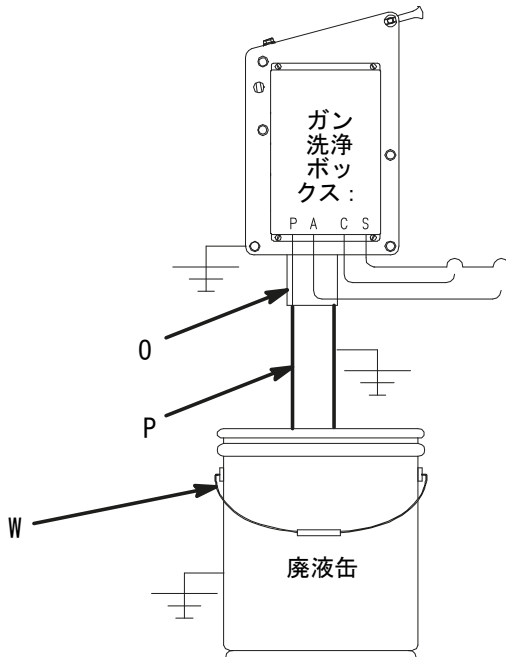


図 6: 密閉式の廃液缶に関する要件

接地

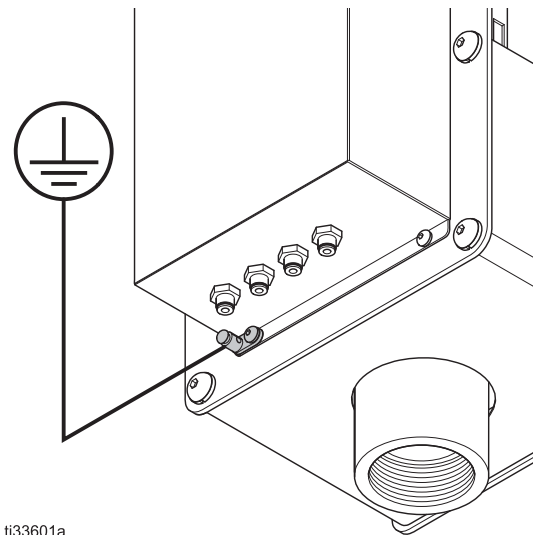
<p>火災、爆発または感電の危険を減らすため、システムは適切に接地する必要があります。</p> <ul style="list-style-type: none"> 次のページから始まる警告に従ってください：3。 ガン洗浄ボックスの廃液缶は、以下の指示に従って接地してください。 お使いのシステムは、システムの説明書に従って接地してください。 				

ガン洗浄ボックス： 接地ワイヤーをボックスの接地用ラグ板に接続します。接地クランプを大地アースに接続します。次を参照してください：図 7。

廃液缶： 接地ワイヤーとクランプを金属廃液缶と大地アースの間に接続します。

スプレーガン： ガンの取扱説明書を参照してください。

スプレーを行う場所にある可燃性液体は、認可取得済みの接地された容器内に保管する必要があります。



ti33601a

図 7: 接地用ラグ板

配管を空気圧コントロールに接続する

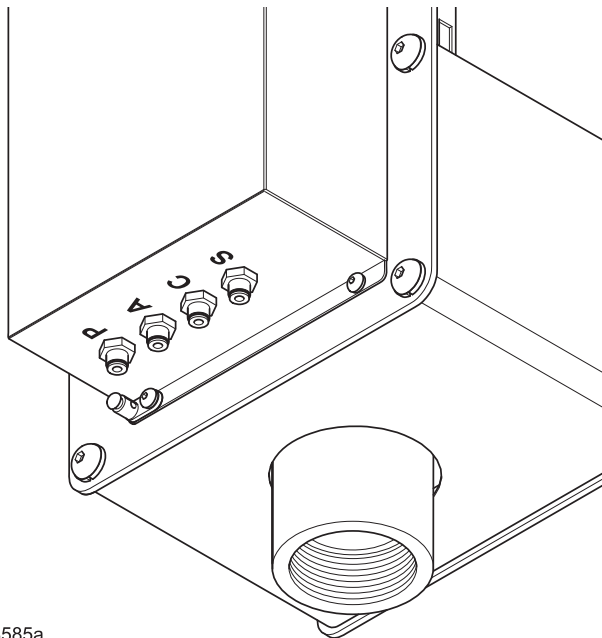
図 8 ガンフラッシュボックスの下部を示しています。4 つの空気圧式フィッティングに、次のようなラベルが付けられています。

P = サプライエア入口

A = 出力エアシグナル: ガンがボックスの中に入り、蓋が閉められていると、シグナルは「オン」になります。

C = (GFB 内でガンの引き金を動作させる) ガン引き金シリンダー用のインレットエア。

S = 噴霧化エア遮断バルブへの出力エアシグナル: ガンがボックスの中に入っておらず、蓋が閉められていると、シグナルは「オン」になります。



ti33585a

図 8: ガン洗浄ボックスの下部ビューと空気圧式フィッティング

1. 外径 4 mm (5/32") のチューブを、ユーザーが用意するエアサプライから P フィッティングに接続します。清浄で、乾燥しているエアサプライを使用します (10 ミクロンまでフィルターされたエア)。
2. 外径 4 mm (5/32") のチューブを、A フィッティングとコントローラーの戻りエア入力の間接続します。
3. 外径 4 mm (5/32") のチューブを、C フィッティングと、ソレノイドボックス、またはガン洗浄ボックスのコントロールボックスのガン引き金ソレノイド出力との間に接続します。
4. 外径 4 mm (5/32") のチューブを、S フィッティングと、噴霧化エア安全遮断バルブのパイロットポートの間に接続します。

引き金の高さ調整

使用中にガンの引き金が適切に操作されるようにするため、この手順に従ってください。

1. ガンをガン洗浄ボックス内にあるガンホルダーに挿入します。

注：Pro Xp™ スマートガンモデルを使用している場合には、挿入と取り外しの際、ヒンジのスプリングが邪魔にならないようにするため、ガンを回転する必要があります。

2. カバー (5) をガン洗浄ボックスに取り付けている 4 本のネジ (9) を取り外します。次を参照してください：図 9。
3. ポート C にエアを送って、シリンダーを強制的に動作させます。シリンダーボタンが (31) および (35) に達するように、エアを送ってください。
4. シリンダーブロック (28) を保持している、ボックスの側面のネジ (26) を両方とも緩めます。次を参照してください：図 10。

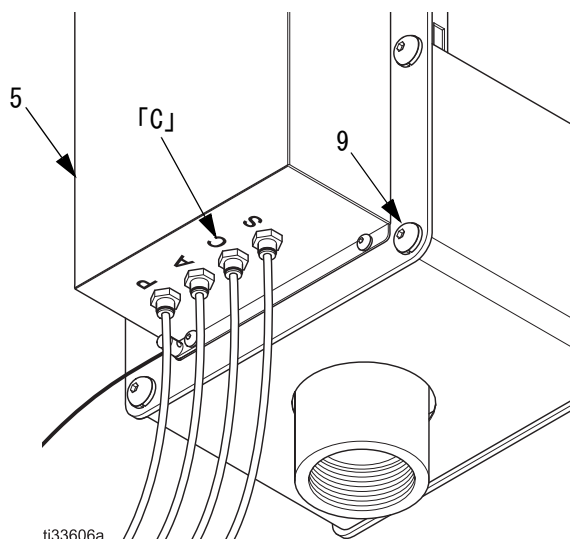


図 9: ガン洗浄ボックスのカバーとエアフィッティング

5. ピン (35) が引き金を完全に作動した状態にするまで、シリンダーブロック (28) を持ち上げます。次を参照してください：図 10。
6. シリンダーブロック (28) の希望する位置にある両方のネジ (26) を締めます。

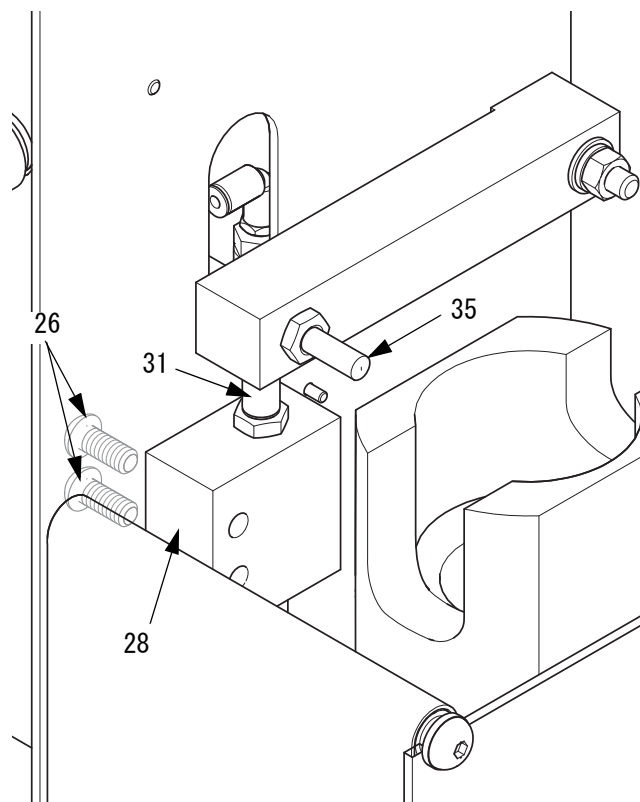


図 10: 引き金の高さの設定

操作

--	--	--	--	--

火災、爆発または感電の危険を減らすため、以下の事項を守ってください。

- 流体圧力は 2 MPa (21 bar、300 psi) 未満に保ちます。
- 静電ガンの場合：
 - ガンをガン洗浄ボックスに入れる前、およびスプレーを中断するときはいつでも、静電装置をオフにします。
 - 複数のガンを使用するシステムでは、それぞれのガンを、インターロックが設定されている対応するガン洗浄ボックスとの組み合わせでのみ使用する必要があります。例：2 台のガンを使用するシステムでガン#1をガン洗浄ボックス #2に入れると、ガン#2の噴霧化エアが遮断されてしまいます。また、ガン#1の噴霧化エアは動作状態のままになります。

プロポーショナーコントローラーの操作

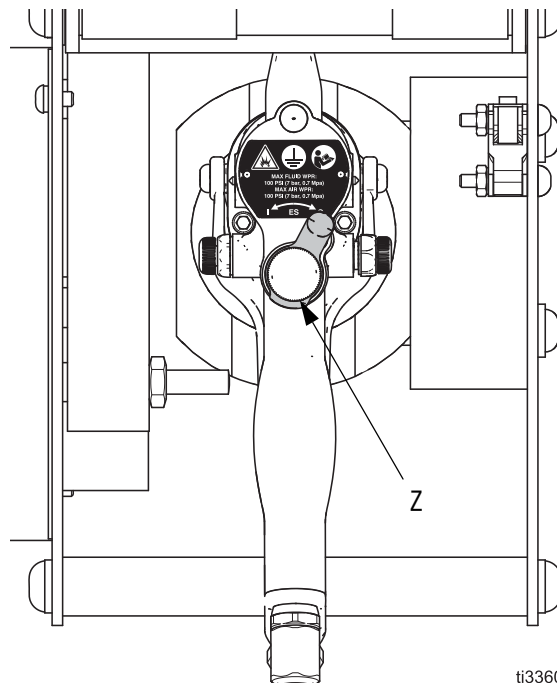
操作の手順については、お手持ちのシステム取扱説明書を参照してください。

操作チェックリスト

システムの始動前に、リストを毎日確認してください。

1. オペレーターはシステムの操作を行うための訓練を受けています。
2. 静電装置を使用する場合、オペレーターはスプレーガンをガン洗浄ボックスに入れる前に、静電装置 (Z) をオフにするよう訓練を受けています。次を参照してください：図 11。
3. スプレーエリアに入るオペレーターと人員が接地状態になるように、システムは確実に接地されています。次を参照してください：接地、ページ 11。
4. 換気扇は適切に動作しています。
5. ボロ布類や必要でない装置類を含むすべての不要物が、スプレー作業場から取り除かれています。
6. スプレーブース内のすべての可燃性流体は認可され、接地されたコンテナに入れられています。

7. ペイント缶、ガン洗浄ボックス、洗浄缶を含む、スプレーエリア内のすべての導電性物体は接地されています。スプレーエリアの床は、導電性で接地されています。



ti33603a

図 11: 洗浄の前に静電装置をオフにする

操作手順

				
<p>ガン洗浄ボックスの蓋の開閉時には、指や他の箇所をはさんだり切ったりする可能性があります。ラッチノブを押したり離したりするときには注意し、蓋が閉まるときには手などを離してください。</p>				

1. 静電ガンを使用している場合は、静電機構をシャットオフしてください。
2. ガンをガン洗浄ボックス内にあるガンホルダーに挿入します。
3. ガン洗浄ボックスの蓋を閉めるときには、2 つのスプリング内蔵ラッチノブを押します。

注：ガンがホルダーに収められており、GFB の蓋が閉じられていない限り、GFB のインターロックスイッチが、流体の充填や洗浄が行われないようにします。

4. ガンにペンキを充填するとき、またはガンに溶剤を通して洗浄するときには、プロポーションナーの操作説明書や制御ボックスの説明書の指示に従ってください。
5. 充填や洗浄プロセスが完了したら、ガン洗浄ボックスの蓋を開いて、ガンを取り出してください。
6. ガン洗浄ボックスの蓋を閉じます。

Graco のプロポーションナーとともに使用する際には、ガン洗浄ボックスの機能の概要を示した、次のフローチャートを参照してください。

GFB の蓋	ガンは GFB 内にありますか?	噴霧化エアの状態	ポート A に圧力はかかっていますか。	ポート S に圧力はかかっていますか。
開いている	はい	安全遮断バルブでロックアウトされている	いいえ	いいえ
開いている	いいえ	安全遮断バルブでロックアウトされている	いいえ	いいえ
閉じている	はい	安全遮断バルブでロックアウトされている	はい	いいえ
閉じている	いいえ	ガンに供給	いいえ	はい

保守

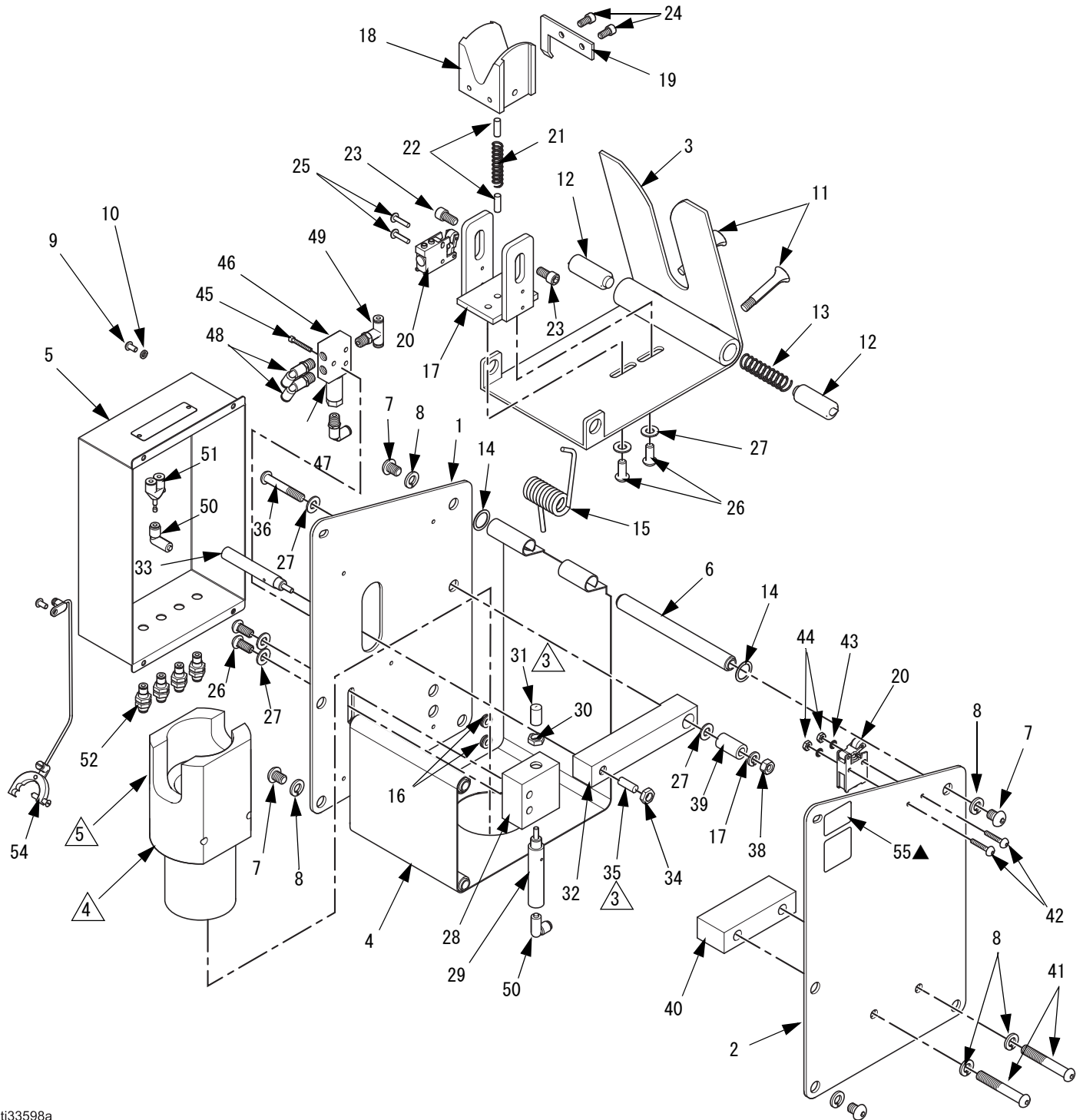
	毎日	毎週	最低 2 週間に 1 度
ガン洗浄ボックスの筐体	内部は可能な限り清浄な状態に保ってください。適合溶剤で清掃します。	適合する溶剤で筐体の内外を清掃します。	
蓋	ヒンジの穴は可能な限り清浄な状態に保ってください。		ヒンジにグリースを使用します。
シリンダー			シリンダーロッドを前に引っ張り、グリースかワセリンを塗布します。
スイッチ			クリーニングを行い、潤滑剤を塗布します。
液体アウトレットパイプ		混合材料の沈着をチェックし、詰まり始めている場合交換します。	

トラブルシューティング



問題	原因	解決策
ガンはガン洗浄ボックス内にありますが、システムがパージまたは混合を始めません。	<p>空気が遮断されている。</p> <p>ガンスイッチがアクティブではない。</p> <p>オペレータスイッチの配線が正しくない。</p> <p>チューブが正常に取り付けられていない。</p>	<p>システムへのエアをオンにします。</p> <p>スイッチをテストします。損傷がある場合は交換します。</p> <p>適切な入力がアクティブになっているか、I/O をチェックします。必要であればスイッチへの配線をやり直します</p> <p>代表的な設置例の図を参照して、配管をチェックします：ページ 9。</p>
ポットライフ時間が過ぎても、ガン洗浄ボックスがパージを行いません。	<p>ガンがガン洗浄ボックスに入っていない。</p> <p>ガンスイッチがアクティブではない。</p>	<p>使用していないときは、ガンをガン洗浄ボックスに置いてください。</p> <p>スイッチをテストします。損傷がある場合は交換します。</p>
ガン洗浄ボックスのコントローラーがアクティベートしても、ガンの引き金が動作しない。	<p>チューブが正常に取り付けられていない。</p> <p>充電器が損傷している。</p> <p>ガンがガンホルダーに適切に置かれていない。</p> <p>下部シリンダーが調整状態から外れている。</p>	<p>代表的な設置例の図を参照して、配管をチェックします：ページ 9。</p> <p>シリンダーロッドを清掃するか交換します。</p> <p>ガンホルダーが沈着物のためガンを正しく収められない状態になっていないか確認します。</p> <p>「トリガー高さ調整」での指示に従ってシリンダーブロックを調整します。ページ 13。</p>
ガンはガン洗浄ボックスから取り出されており、蓋は閉じていますが、噴霧化エアが出てきません。	<p>蓋スイッチまたはガンスイッチに不具合がある。</p> <p>ガン洗浄ボックスに対するエアフローが送られていない。</p>	<p>スイッチをチェックして、必要な場合は交換します。</p> <p>エアサプライと配管をチェックします。</p>

部品



ti33598a

注：すべてのシリンダーとセンサーをグリースで潤滑します。

△3 塗布する前に、ネジ山を十分に清掃してください。乾燥を促すためにプライマーを使用してください。メスのネジ山には、Loctite® 2760 または同等の固定剤を使用します。シリンダーの表面に傷つけないように注意してください。余分な固定剤は拭き取ってください。

△4 オプションのガンホルダーを示しています。これはアセンブリに含まれてはいません。適切に動作させるには、適合するガンホルダーを選択する必要があります。

△5 アダプタの切込みが深い方のカット部分を洗浄ボックスの前面方向に向けて取り付け、引き金が収納されて蓋が閉まるようにします。85 kV 静電ガンにのみ適用。

参照番号	部品	説明	数量	参照番号	部品	説明	数量
1	196709	パネル、キャビネット、左	1	30	551795	ナット、六角ヘッド 7/16-20	1
2	196710	パネル、キャビネット、右	1	31	626504	ボタン、シリンダー	1
3	196711	蓋、キャビネット	1	32	196708	アーム、レバー	1
4	196712	ラッパ、キャビネット	1	33✓	551793	シリンダー、エア、直径 0.438	1
5	626489	カバー、シリンダー	1	34	551890	ナット、ジャム、六角、 3/8-24	1
6	626488	ロッド、接続	4	35✓	626523	ボタン、小シリンダー	1
7	551789	ネジ、キャップ、3/8 x 1	8	36	551786	キャップネジ、5/16 x 2	1
8	103975	ワッシャ、ロック、3/8	10	37	107542	ワッシャ、ロック、スプリッ ト、no. 8	1
9	551787	キャップネジ、10-32 x 0.38 in.	4	38	108946	ナット、六角、5/16-18	1
10	551788	ワッシャ、ロック、スプリッ ト、#10	4	39	626517	軸、サポート	1
11	626495	ノブ、ラッチ	2	40	196766	ブラケット、取り付け	1
12	626496	ピン、ラッチ	2	41	116194	キャップネジ、ボタンヘッド、 3/8-16 x 2.5 インチ	2
13	116174	圧縮コイル、3.5 インチ	1	42	116195	キャップネジ、ボタンヘッド、 8-32 x 1 インチ	2
14	551891	ワッシャ、21/32 ID x 7/8 OD	2	43	157021	ワッシャ、ロック、内歯、 no. 8	2
15	196844	スプリング、トーション	1	44	102931	ナット、機械、六角、8-32	2
16	551849	グロメット、5/16 ID x 1/2 OD	3	45	C19964	キャップネジ、6-32 x 1 in.	1
17	196703	サポート、ヨーク、上側	1	46	502473	バルブ、エア、4 ウェイ、ス プリングリターン	1
18	196700	ヨーク、ガン、下側	1	47	501014	アクチュエーター、エア、 1/8 npt(f)	1
19	196704	スイッチ、フラグ	1	48	598140	エルボー、5/32 チューブ 1-1/8 npt(m)	3
20	116172	スイッチ、リミット、 空気圧式	2	49	598141	ティー、5/32 チューブ x 1/8 npt	1
21	116173	圧縮コイル、2.25 インチ	1	50	514581	コネクタ、5/32 インチ、 チューブ x 10-32	2
22	116193	合わせピン	2	51	514896	ティー、3 ウェイ、5/32 OD (m x f)	1
23	108751	キャップネジ、ソケットヘッ ド、5/16 x 0.625 インチ	2	52	113284	フィッティング、空気圧式 プッシュイン、M10 x 1 x 5/32 インチチューブ	4
24	C19800	キャップネジ、ソケットヘッ ド、1/4-20 x 0.5 インチ	2	53	551731	チューブ、5/32 OD、ポリエチ レン、白	☆
25	112598	ネジ、マシン、トラスヘッド、 8-32 x 0.75 インチ	2	54	222011	クランプ、接地	1
26	112944	キャップネジ、ボタンヘッド、 5/16 x 0.75 インチ	4	55▲	180233	ラベル、警告、ピンチポイ ント	2
27	104034	ワッシャ、プレーン、5/16	6	57	C78216	クランプ、タイラップ	1
28	626502	ブロック、カバー	1	58	103473	ストラップ、タイ、ワイヤー	1
29	551794	シリンダー、エア、直径 0.568 インチ	1				

---部品は個別に購入することはできません。

▲ 交換用の「危険と警告」のラベル、タグ、カードは無料で入手できます。

☆ 必要な長さを注文します。

✓ いつでも修理できるようにスペア部品はお手元に保管しておいてください。

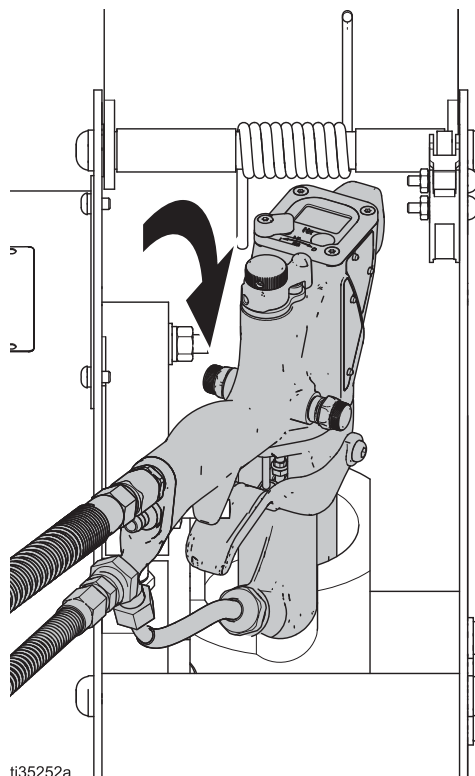
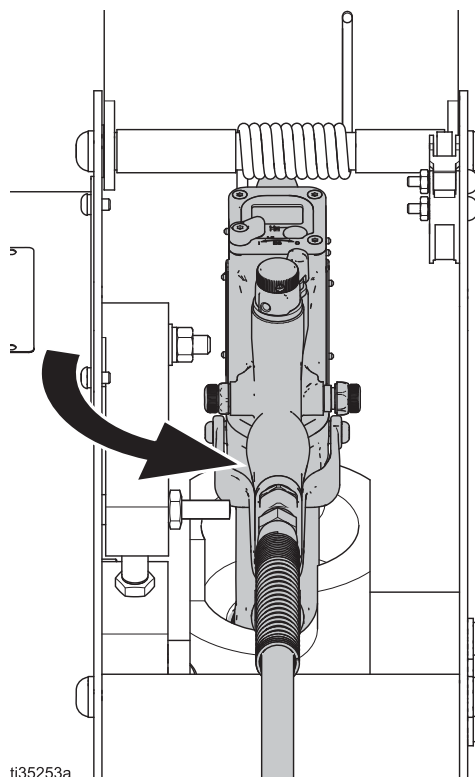
アクセサリ

ガンホルダー

部品番号	説明
198405	Graco Pro™ Xs3、Pro™ Xs4
198787	Graco Pro™ Xs2
196769	Graco Delta Spray™ ガン
196770	Graco Alpha ガン
196771	Graco Alpha Plus、RAC チップ付き Alpha Plus
196767	Devilbiss JGA/MSA*
15T646	Graco AirPro™ ガン
15G093	Graco G15 AA ガン
15D346	Graco G40 AA ガン
24N528 †	Graco Pro Xp™ 60 & 85 kV ガン
24N529	Graco Pro Xp™ 40 kV ガン

* 商標名またはシンボルマークは識別目的のみで使用されています。すべての商標名またはシンボルマークは各所有者の登録商標です。

† ヨークを含む。部品 24N528 を ProXP 60 kV スマートガンで使用する場合は、ガンを時計周りに回転させてガンをホルダーに挿入して下さい。ガンの配置後に、蓋を閉じる為にガンを反時計回りに回転させて下さい。



244169 ガンホルダーコンバージョンキット

新しいガンホルダーを旧型のガン洗浄ボックス（部品番号 570046）に取り付けることを可能にします。適切なガンホルダーの購入が必要です（上のチャートを参照）。

244373 ガンスイッチ/ヨークコンバージョンキット

旧型のガン洗浄ボックス（部品番号 570046）を、新型の上部ガンスイッチ/ヨークアセンブリのものにコンバートします。

570123 壁面取付型キット

スプレーブース壁にガン洗浄ボックスを取り付けるためのものです。キットはガン洗浄ボックスの右側にのみ取り付けられます。

PrecisionMix II 用のガン洗浄ボックスレトロフィットキット

部品番号 241389 1 ガンタイプ

部品番号 241394 2 ガンタイプ

技術的仕様

ガン洗浄ボックスモジュール		
	米国単位	メートル法
最高エアインレット圧力	100 psi	(0.7 MPa、7 bar)
高さ	14 インチ	356 mm
蓋が開いた状態	21インチ	533 mm
幅	7インチ	178 mm
長さ	11 インチ	279 mm
インレット/アウトレットのサイズ		
アウトレット	2 インチ npt(f)	
構成部品の材料		
接液面の材料	ステンレス鋼、ナイロン、超高分子量ポリエチレン	
重量		
	(22 ポンド)	9.6 kg

Graco 標準保証

Graco は、直接お買い上げ頂けたお客様のご使用に対し、販売日時から、本ドキュメントに記載された、Graco が製造し、かつ Graco の社名を付したすべての装置の材質および仕上がり欠陥がないことを保証します。Graco により公表された特殊的、拡張的または制限的保証を除き、販売日時から起算して 12か月間、Graco により欠陥があると判断された装置の部品を修理、交換致します。本保証は、Graco の明示の推奨に従って、装置が設置、操作、および保守されている場合にのみ有効です。

誤った設置、誤用、摩擦、腐食、不十分または不適切な保守、怠慢、事故、改ざん、または Graco 製でない構成部品の代用が原因で発生した一般的な消耗、あるいは誤動作、損傷、摩耗については、本保証の範囲外であり、Graco は一切責任を負わないものとします。また、Graco の装置と Graco によって提供されていない機構、付属品、装置、または材料の不適合、あるいは Graco によって提供されていない機構、付属品、装置、または材料の不適切な設計、製造、設置、操作または保守が原因で発生した誤動作、損傷、または摩耗については、Graco は一切責任を負わないものとします。

本保証は、Graco 認定販売代理店に、主張された欠陥を検証するために、欠陥があると主張された装置が支払済みで返却された時点で、条件が適用されます。主張された欠陥が確認された場合、Graco はすべての欠陥部品を無料で修理または交換します。装置は、輸送料前払いで、直接お買い上げ頂けたお客様に返却されます。装置の検査により材質または仕上りの欠陥が明らかにならなかった場合は、修理は妥当な料金で行われます。料金には部品、労働、および輸送の費用が含まれる可能性があります。

本保証は唯一のものであり、明示的、黙示的を問わず、商品性の保証、または特定用途への適合性の保証など、その他の保証に代わるものではありません。

保証違反に対して Graco が負う唯一の義務、および購入者への補償は、上記で示された通りとします。購入者は、他の補償（利益の損失、売上の損失、人身傷害、または器物破損による偶発的または結果的な損害、または他のいかなる偶発的または結果的な損失を含むがこれに限定されるものではない）は得られないものであることに同意します。保証違反に関連するいかなる行為は、販売日時から起算して 2 年以内に提起する必要があります。

GRACOによって販売されているが、製造されていない付属品、装置、材料、または部品に関しては、GRACOは保証を負わず、特定目的に対する商用性および適合性のすべての黙示保証は免責されるものとします。Graco が販売するが製造しない製品（電動モーター、スイッチ、ホースなど）は、製造業者の保証の対象になります。Gracoは、これらの保証違反に関する何らかの主張を行う際は、合理的な支援を購入者に提供いたします。

いかなる場合でも、Graco は Graco の提供する装置または備品、性能、または製品の使用またはその他の販売される商品から生じる間接的、偶発的、特別、または結果的な損害について、契約違反、保証違反、Graco の不注意、またはその他によるものを問わず、一切責任を負わないものとします。

Graco Information

Graco 製品についての最新情報は、www.graco.com をご覧ください
特許の情報については、www.graco.com/patents をご覧ください。

ご注文は、Graco 社販売代理店までお問い合わせになるか、または最寄りの販売代理店にお電話の上ご確認ください。

電話：612-623-6921またはフリーダイヤル：1-800-328-0211ファックス：612-378-3505

本書に記載されているすべての文章および画像データには、出版の時点で入手可能な最新の製品情報が反映されています。
Graco はいつでも予告なしに内容を変更する権利を有します。

取扱説明書原文の翻訳。This manual contains Japanese. MM 309227

Graco 本社：ミネアポリス

海外拠点：ベルギー、中国、日本、韓国

GRACO INC. AND SUBSIDIARIES • P.O. BOX 1441 • MINNEAPOLIS MN 55440-1441 • USA
Copyright 2000, Graco Inc. すべての Graco 製造場所は ISO 9001 に登録されています。

www.graco.com
改訂 M、2019 年 2月