

Bombas Fire-Ball® 300, 50:1

308883S

Presión máxima de funcionamiento: 58 Mpa (580 bar)

Rev. G

Presión máxima de entrada de aire: 0,97 Mpa (9,7 bar)

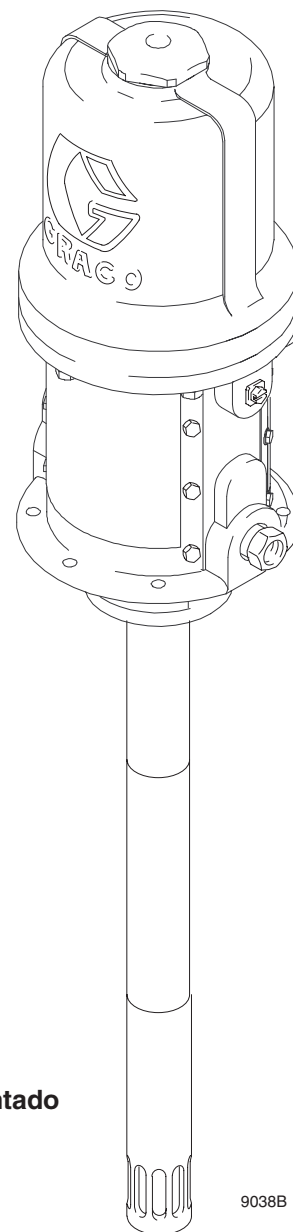
Bombas de engrase

ADVERTENCIA

Este producto está diseñado para utilizarse únicamente para el bombeo de lubricantes y grasas no corrosivos ni abrasivos. Cualquier otro uso que se dé al sistema puede provocar condiciones de funcionamiento inseguras y la ruptura de las piezas, incendios o explosiones, lo que podría causar lesiones graves, incluyendo las provocadas por la inyección de líquido.

Índice

Advertencias	2
Instalación	6
Funcionamiento	8
Localización de fallos	9
Mantenimiento de la base de bomba	10
Mantenimiento del motor neumático y de las empaquetaduras del cuello	12
Diagrama de piezas	16
Lista de piezas	17
Dimensiones	18
Disposición de los orificios de montaje	18
Características técnicas	19
Garantía	20



Modelo no. 239887 representado

9038B

GRACO N.V.; Industrieterrein — Oude Bunders;
Slakweidestraat 31, 3630 Maasmechelen, Belgium
Tel.: 32 89 770 700 – Fax: 32 89 770 777

©COPYRIGHT 1999, GRACO INC.

CALIDAD PROBADA, TECNOLOGÍA LÍDER

Símbolos

Símbolo de advertencia

ADVERTENCIA

Este símbolo le alerta de la posibilidad de que se produzcan lesiones graves, e incluso la muerte, si no se siguen las instrucciones.

Símbolo de precaución

PRECAUCIÓN

Este símbolo le previene de la posibilidad de dañar o destruir el equipo si no se siguen las instrucciones dadas.

ADVERTENCIA



INSTRUCCIONES

PELIGRO POR MAL USO DEL EQUIPO

Un uso incorrecto del equipo puede provocar una rotura o un funcionamiento defectuoso del mismo, y provocar serios daños.

- Este equipo está destinado únicamente a un uso profesional.
- Consulte todos los manuales de instrucciones, las etiquetas y los adhesivos antes de utilizar el equipo.
- Utilice el equipo únicamente para el fin para el que ha sido destinado. Si tiene alguna duda sobre su uso, póngase en contacto con su distribuidor.
- No modifique este equipo.
- Revise el equipo a diario. Repare o cambie inmediatamente las piezas desgastadas o dañadas.
- No exceda la presión máxima de trabajo de la pieza de menor potencia del sistema. Este equipo tiene **una presión máxima de líquido de 58 Mpa (580 bar) a una presión máxima de entrada del aire de 0,97 Mpa (9,7 bar)**
- Utilice líquidos y disolventes compatibles con las piezas húmedas del equipo. Consulte la sección **Características técnicas** de todos los manuales del equipo. Consulte las advertencias de los fabricantes de los líquidos y disolventes.
- Manipule las mangueras con cuidado. No tire de ellas para desplazar el equipo.
- Dirija las mangueras lejos de las zonas de tráfico, los bordes afilados, las piezas en movimiento y las superficies calientes. No exponga las mangueras Graco a temperaturas superiores a 66°C o inferiores a -40°C.
- No mueva ni levante un equipo presurizado.
- Cumpla todas las normas locales, estatales y nacionales aplicables relativas a fuego, electricidad y la seguridad.

! ADVERTENCIA



PELIGRO DE INYECCIÓN

El líquido procedente de la válvula dispensadora, las fugas o los componentes rotos pueden inyectar líquido en el cuerpo y provocar daños extremadamente graves, incluyendo la necesidad de amputación. El contacto del líquido con los ojos o la piel puede provocar también serios daños.

- La inyección del líquido puede tener la apariencia de un simple corte, pero se trata de una herida grave. **Consiga atención médica inmediatamente.**
- No apunte a nadie ni a ninguna parte del cuerpo con la válvula dispensadora.
- No coloque las manos ni los dedos sobre el extremo de la válvula dispensadora.
- No intente bloquear ni desviar posibles fugas con la mano, el cuerpo, los guantes o con un trapo.
- Utilice únicamente boquillas de extensión antigoteo, creadas para su válvula dispensadora.
- No utilice un colector flexible de baja presión con este equipo.
- Siga el **Procedimiento de descompresión** de la página 8 si se atasca el racor de la pieza de engrase y antes de limpiar o realizar una operación de mantenimiento de este equipo.
- Apriete las conexiones del líquido antes de utilizar el equipo.
- Compruebe diariamente las mangueras, los tubos y los acoplamientos. Cambie inmediatamente las piezas desgastadas o dañadas. Los acoplamientos de alta presión no pueden ser reparados, es necesario cambiar la manguera completa.



PELIGRO DE LÍQUIDOS TÓXICOS

Los productos peligrosos o los vapores tóxicos pueden provocar accidentes graves, e incluso la muerte, si entran en contacto con los ojos o la piel, se ingieren o se inhalan.

- Tenga presentes los peligros específicos del líquido que esté utilizando.
- Guarde los líquidos peligrosos en recipientes aprobados. Elimínelos de acuerdo con las normas locales, estatales y nacionales.
- Use siempre gafas, guantes, vestimentas protectoras y un respiradero, tal como recomiendan los fabricantes del líquido y del disolvente.

ADVERTENCIA



PELIGRO DE INCENDIOS Y EXPLOSIONES

Una conexión a tierra incorrecta, una ventilación deficiente o la presencia de llamas vivas o chispas pueden crear una condición de peligro y provocar fuegos o explosiones con resultado de daños serios.



- Conecte el equipo y la pieza que esté siendo pintada a tierra. Consulte la sección **Conexión a tierra**, más adelante.
- Si se aprecia la formación de electricidad estática durante el uso de este equipo, **deje de dispensar inmediatamente**. No utilice el equipo hasta que identifique y corrija el problema.
- Asegure una buena ventilación de aire para evitar la acumulación de vapores inflamables de los disolventes o del líquido que está siendo dispensado.
- Mantenga limpia la zona de dispensado, sin disolventes, trapos o gasolina.
- No fume en la zona de dispensado.



PELIGRO POR PIEZAS EN MOVIMIENTO

Las piezas móviles, como el pistón del motor neumático, pueden dañarle o amputarle los dedos.

- No haga funcionar la bomba con las placas del motor de aire desmontadas.
- Manténgase alejado de las piezas en movimiento al poner en marcha o hacer funcionar la bomba.
- Antes de reparar el equipo, siga el **Procedimiento de descompresión**, en la página 8 para evitar que el equipo se ponga en marcha accidentalmente.

Instalación

Conexión a tierra

Una conexión a tierra correcta es esencial para mantener la seguridad del sistema.

Para reducir el riesgo de provocar chispas por electricidad estática, conecte la bomba a tierra. Consulte su código eléctrico local para obtener información detallada sobre la conexión a tierra para su zona y el tipo de equipo utilizado.

Conecte a tierra todo el equipo siguiente:

- **Bomba:** utilice un cable con conexión a tierra y una abrazadera, tal como se indica en la Fig. 1.
- **Mangueras de fluido:** utilice únicamente mangueras conductoras eléctricamente.
- **Compresor de aire:** siga las recomendaciones del fabricante.
- **Recipiente de suministro del líquido:** según las normativas locales vigentes.
- **Para mantener una continuidad de la conexión a tierra durante el lavado o al liberar la presión,** sujete firmemente una pieza metálica de la válvula contra el borde de una lata metálica con conexión a tierra y dispare la válvula.

Para conectar a tierra la bomba, retire el tornillo de conexión a tierra (Z) e introdúzcalo por el ojo del terminal anular situado en el extremo del cable de conexión a tierra (Y). Vuelva a sujetar el tornillo de conexión a tierra a la bomba y apriételo firmemente. Conecte el otro extremo del cable a una tierra verdadera. Vea la Fig. 1. *Para pedir un cable y una abrazadera de conexión a tierra, pida la ref. pieza 222011.*

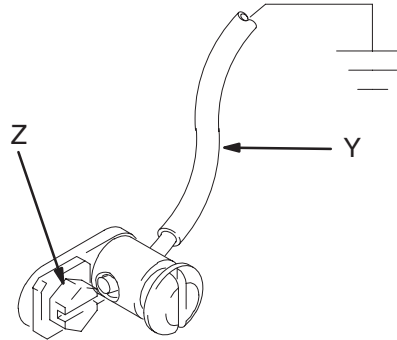


Fig. 1

T11052

Para soportes estacionarios

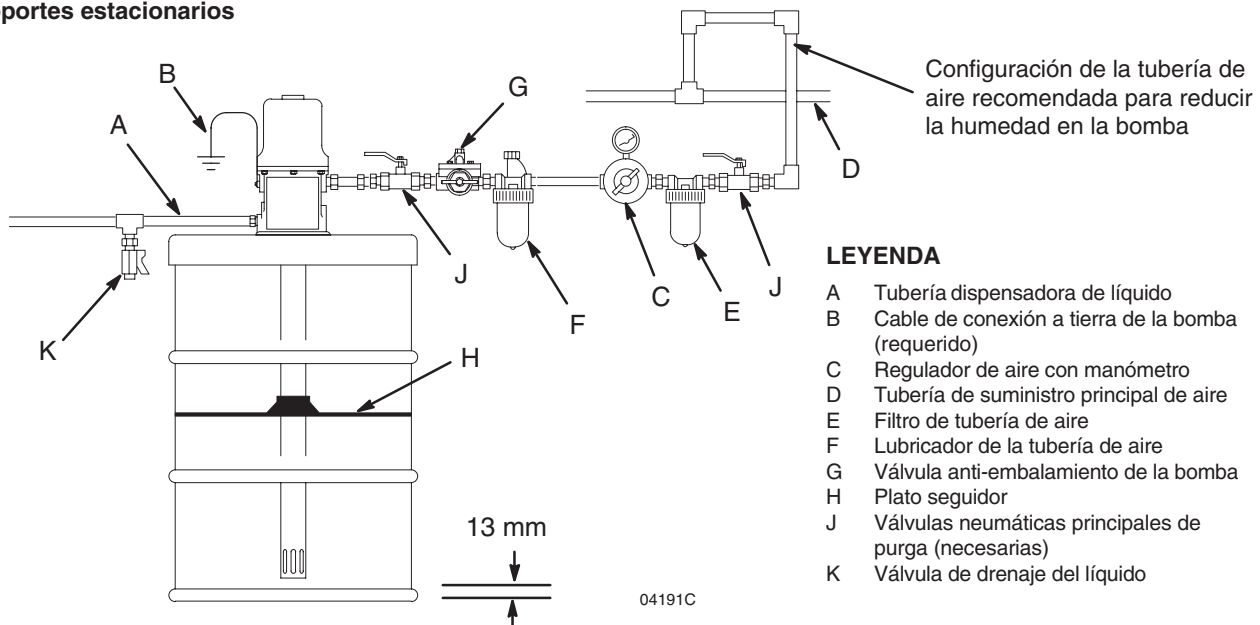


Fig. 2

Instalación

Montaje

ADVERTENCIA

Monte la bomba de forma segura, de forma que no pueda moverse durante el funcionamiento. De no hacerlo, podrían producirse lesiones personales o daños en el equipo.

1. Planee la disposición del montaje de forma que el operario tenga un fácil acceso a los controles de aire de la bomba y haya espacio suficiente para cambiar los bidones y para una plataforma firme de montaje.
2. Si se utiliza una plato seguidor (H), quite la tapa del bidón. Aparte el producto del centro del bidón para hacer la superficie cóncava. Coloque el plato seguidor. Introduzca la válvula de retención de la bomba a través de la placa.
3. Monte la bomba en la tapa del bidón o en cualquier otro dispositivo adecuado para su instalación.
4. Para facilitar el cambio de bidones, instale un elevador de válvula.

Accesorios y tuberías de aire y de líquido

Vea la Fig. 2 más arriba.

ADVERTENCIA

En su sistema son **necesarios** tres accesorios: una válvula de cierre del aire/dispositivo de purga del aire, una válvula de drenaje del líquido y un cable de conexión a tierra. Estos accesorios le ayudan a reducir el riesgo de que se produzcan lesiones corporales graves, incluyendo la inyección de líquido, salpicaduras en los ojos o en la piel, lesiones producidas por piezas en movimiento si está ajustando o reparando la bomba, y explosiones debidas a chispas estáticas.

- El dispositivo de purga del aire libera el aire atrapado entre él y el motor de aire cuando se corta el suministro de aire. El aire atrapado puede hacer que el motor de aire comience a girar de forma accidental, provocando graves daños si se está ajustando o reparando la bomba. Utilice una válvula neumática principal de purga (J). Instálela cerca de la entrada de aire de la bomba, a una distancia accesible de la misma.
- La válvula de escape del líquido (K) le ayuda a liberar la presión del líquido de la base de bomba, las mangueras y la válvula dispensadora. El disparo de la válvula para liberar la presión puede no ser suficiente.
- El cable de conexión a tierra (B) reduce el riesgo de generación de electricidad estática.

PRECAUCIÓN

No suspenda los accesorios de la tubería de aire directamente en la entrada de aire. Los racores no pueden soportar los accesorios, lo que puede hacer que se rompa alguno de ellos. Coloque un soporte en el que montarlos.

NOTA: Monte los accesorios de la tubería de aire en el orden mostrado en la Fig. 2.

1. Instale una válvula anti-embalamiento (G) en la bomba para cerrar el aire a la bomba si ésta se acelera hasta un valor superior al ajustado previamente. Una bomba funcionando a una velocidad demasiado elevada puede dañarse seriamente.
2. Instale un lubricador de tubería de aire (F) para la lubricación automática del motor neumático.
3. Instale una válvula neumática principal del tipo de purga (J) para liberar el aire atrapado entre ella y el motor (consulte la **ADVERTENCIA** de la columna izquierda). Pida la ref. pieza 107142.
4. Monte el regulador de aire (C) para controlar la velocidad y la presión de la bomba (vea la **ADVERTENCIA** de la izquierda).
5. Monte el filtro de la tubería de aire (E) para eliminar toda suciedad y contaminantes de su sistema de aire a presión.
6. Monte otra válvula neumática principal de purga (J) corriente arriba de los demás accesorios, para aislarlos durante el mantenimiento.

Funcionamiento

Procedimiento de descompresión

ADVERTENCIA



PELIGRO DE INYECCIÓN

El equipo permanece presurizado hasta que se libera manualmente la presión. Para reducir el riesgo de provocar serios daños con el líquido presurizado, líquido procedente de la válvula o salpicaduras de líquido, lleve a cabo las siguientes instrucciones siempre que:

- Se le indique que debe liberar la presión;
- Se termine de dispensar;
- Revise, limpie o realice el mantenimiento de cualquier equipo del sistema;
- Se instalen o limpien los dispositivos dispensadores.

1. Cierre el regulador de aire de la bomba y la válvula neumática principal de tipo purga (necesaria en su sistema).
2. Sujete firmemente una pieza metálica de la válvula dispensadora contra el borde de un contenedor para la recogida de desechos con conexión a tierra y dispáre la válvula para liberar la presión del líquido.

Puesta en marcha

1. Si hay varias bombas conectadas a la tubería de aire, cierre los reguladores de aire y las válvulas neumáticas principales de purga de todas las bombas excepto de una de ellas. Si sólo hay una bomba, cierre su regulador de aire y su válvula neumática principal de purga.
2. Abra la válvula neumática principal del compresor.
3. Abra la válvula dispensadora en un contenedor metálico para la recogida de desechos con conexión a tierra, estableciendo un buen contacto metal contra metal entre el contenedor y la válvula. Abra la válvula neumática principal de purga y el regulador de aire de la bomba lentamente, sólo hasta que la bomba comience a funcionar. Una vez cebada la bomba y extraído todo el aire de las tuberías, cierre la válvula dispensadora.
4. Si tiene más de una bomba, repita este procedimiento para cada una de ellas.

NOTA: La bomba se pone en marcha, una vez cebada y suministrada una cantidad suficiente de aire, cuando se abre la válvula dispensadora, y se para cuando se cierra esta válvula.

5. Fije la presión de aire de cada bomba en el mínimo necesario para conseguir los resultados deseados.

ADVERTENCIA



PELIGRO DE ROTURA DE COMPONENTES

La presión de trabajo máxima de cada componente del sistema puede no ser la misma. Para reducir el riesgo de sobrepresión en cualquier componente del sistema, infórmese sobre la presión de trabajo máxima de cada componente. **No** exceda nunca la presión de trabajo máxima del componente de menor presión del sistema. La sobrepresurización en algún componente puede provocar su rotura, fuegos, explosiones, daños materiales y graves daños físicos.

La bomba tiene una relación de bombeo nominal de 50:1. Sin embargo, es capaz de alcanzar presiones de calado iguales a 60 veces la presión de entrada de aire. Calcule la presión de salida de líquido usando la lectura del regulador de aire. Multiplique por 60 la presión de aire mostrada en el manómetro del regulador. Por ejemplo:

Aire a 0,97 Mpa x 60 = Salida de líquido a 58,2 Mpa

Aire a 9,7 bar x 60 = Salida de líquido a 582 bar

Regule el aire a la bomba para que ningún componente o accesorio de la tubería de aire o de líquido esté sobrepresurizado.

6. No haga funcionar nunca la bomba en seco.

PRECAUCIÓN

Una bomba seca se acelerará rápidamente a unas velocidades muy elevadas, pudiéndose dañar. Si su bomba se acelera rápidamente o funciona a una velocidad excesiva, párela inmediatamente y compruebe el suministro de líquido. Si el contenedor de suministro está vacío y se ha bombeado aire en las tuberías, ceba la bomba y las tuberías con líquido, o lávela y déjela llena con un disolvente compatible. Verifique que se elimina todo el aire de las tuberías de líquido.

NOTA: Se puede instalar una válvula limitadora (G) para la bomba en la tubería de aire para desconectar automáticamente la bomba si ésta comienza a funcionar a una velocidad excesiva.

7. Consulte y siga las instrucciones suministradas con cada componente del sistema.
8. Para apagar el sistema, siga siempre el **Procedimiento de descompresión** de la izquierda.

DetECCIÓN DE PROBLEMAS

⚠️ ADVERTENCIA

Para reducir el riesgo de que se produzcan heridas graves, siempre que se le indique que debe liberar la presión, siga el **Procedimiento de descompresión** en la página 8.

Libere la presión antes de revisar o efectuar reparaciones en cualquier sistema del equipo.

⚠️ ADVERTENCIA



PELIGRO DE PIEZAS EN MOVIMIENTO

Nunca haga funcionar la bomba sin la placa de advertencias o la placa de identificación. Estas placas le protegen los dedos contra cortes o amputación provocados por las piezas en movimiento del motor de aire.

Problema	Causa	Solución
La bomba no funciona	Presión de suministro de aire incorrecta o tuberías de aire obstruidas	Aumente el suministro de aire y/o elimine la obstrucción.
	Válvulas de la bomba cerradas u obstruidas	Abra y/o limpiar.
	Tubería, manguera, válvula u otro accesorio de líquido obstruido	Libere la presión. Elimine la obstrucción.
	Motor de aire dañado	Estime los daños y realice el mantenimiento del motor neumático.
	Se acabó el suministro de líquido	Llene y cebar o lavar.
Salida de aire continua	La junta o el sello del motor neumático está desgastada o dañada	Estime el desgaste o los daños y realice el mantenimiento del motor neumático.
Funcionamiento irregular de la bomba	Se acabó el suministro de líquido	Llene y cebar o lavar.
	Sellos de la bomba desgastados	Reemplace.
	Tubo de la pala dañado	Reemplace.
	Asiento de retención dañado	Reemplace el pistón de la bomba o el eje de la pala (u otras piezas dañadas).
La bomba funciona, pero con un caudal débil en su recorrido ascendente	Sello del pistón desgastado	Reemplace.
	Asiento de retención superior dañado	Reemplace el pistón de la bomba.
La bomba funciona, pero con un caudal débil en su recorrido descendente	Sello de la admisión de líquido dañado	Reemplace.
	Asiento de retención inferior dañado	Reemplace el eje de la pala.
La bomba funciona, pero con un caudal débil en ambos recorridos	Presión de suministro de aire incorrecta o tuberías de aire obstruidas	Aumente el suministro de aire y/o elimine la obstrucción.
	Válvulas de la bomba cerradas u obstruidas	Abra y/o limpiar.
	Se acabó el suministro de líquido	Rellene el suministro de líquido y vuelva a cebar la bomba.
	Tubería, manguera, válvula u otro accesorio de líquido obstruido	Libere la presión. Elimine la obstrucción.
	Sellos desgastados	Reemplace.
Fugas de grasa por las placas del silenciador	Sellos del cuello desgastados	Reemplace.

Mantenimiento de la base de bomba

- Antes de comenzar, asegúrese de que tiene todas las piezas necesarias a mano. Si se utiliza un kit de reparación, utilice todas las piezas del kit para obtener los mejores resultados.
- Se dispone de un kit de reparación de la base de bomba 241623. Las piezas incluidas en el kit están marcadas con una cruz (†) en el Diagrama y la Lista de pieza.

ADVERTENCIA

Para reducir el riesgo de que se produzcan heridas graves, siempre que se le indique que debe liberar la presión, siga el **Procedimiento de descompresión** en la página 8.

1. Lave la bomba.
2. Antes de comenzar, proceda a liberar la presión.
3. Desconecte las manguera, desmonte la bomba de su conjunto y sujete la base del motor neumático (5) en un torno de banco.

PRECAUCIÓN

Para evitar daños en el tubo de la pala, no utilice las ranuras del tubo para apretar o aflojar éste.

4. Utilice una llave de banda para desenroscar el tubo de la pala (67) del cilindro de la bomba (59).
5. Utilice una llave de banda para desenroscar la pala (66) del eje de la pala (58).

6. Coloque una llave de banda en el cilindro de la bomba (59) para desenroscarlo del tubo de extensión (64). Desenrosque el conector del tubo (63) del cilindro de la bomba. Retire el cojinete (61) y el sello (62).
7. Desenrosque el eje de la pala (58) del pistón (52). Retire el bola inferior (56). Desenrosque el pistón del eje de extensión (57). Retire la bola superior (56), la arandela de retención (53), y el sello (54).
8. Limpie todas las piezas con un disolvente compatible e inspeccione si están gastadas o deterioradas. Utilice todas las piezas del kit de reparación y cambie otras si fuera necesario.
9. Lubrique abundantemente todas las piezas con grasa ligera resistente al agua y vuelva a montar la bomba.

NOTAS:

Apriete el tubo de la pala (67) en el cilindro de la bomba (59) a un par de 61 a 75 N.m, y apriete el cilindro de la bomba (59) en el tubo de extensión (64) a un par de 61 a 75 N.m.

Apriete el eje de la pala (58) en el pistón (52) a un par de 34 a 41 N.m, y apriete el pistón (52) en el eje de extensión (57) a un par de 25 a 34 a 41 N.m.

10. Si se desconectó el cable de conexión a tierra antes de las operaciones de mantenimiento, asegúrese de volverlo a conectar antes de hacer funcionar la bomba.

Mantenimiento de la base de bomba

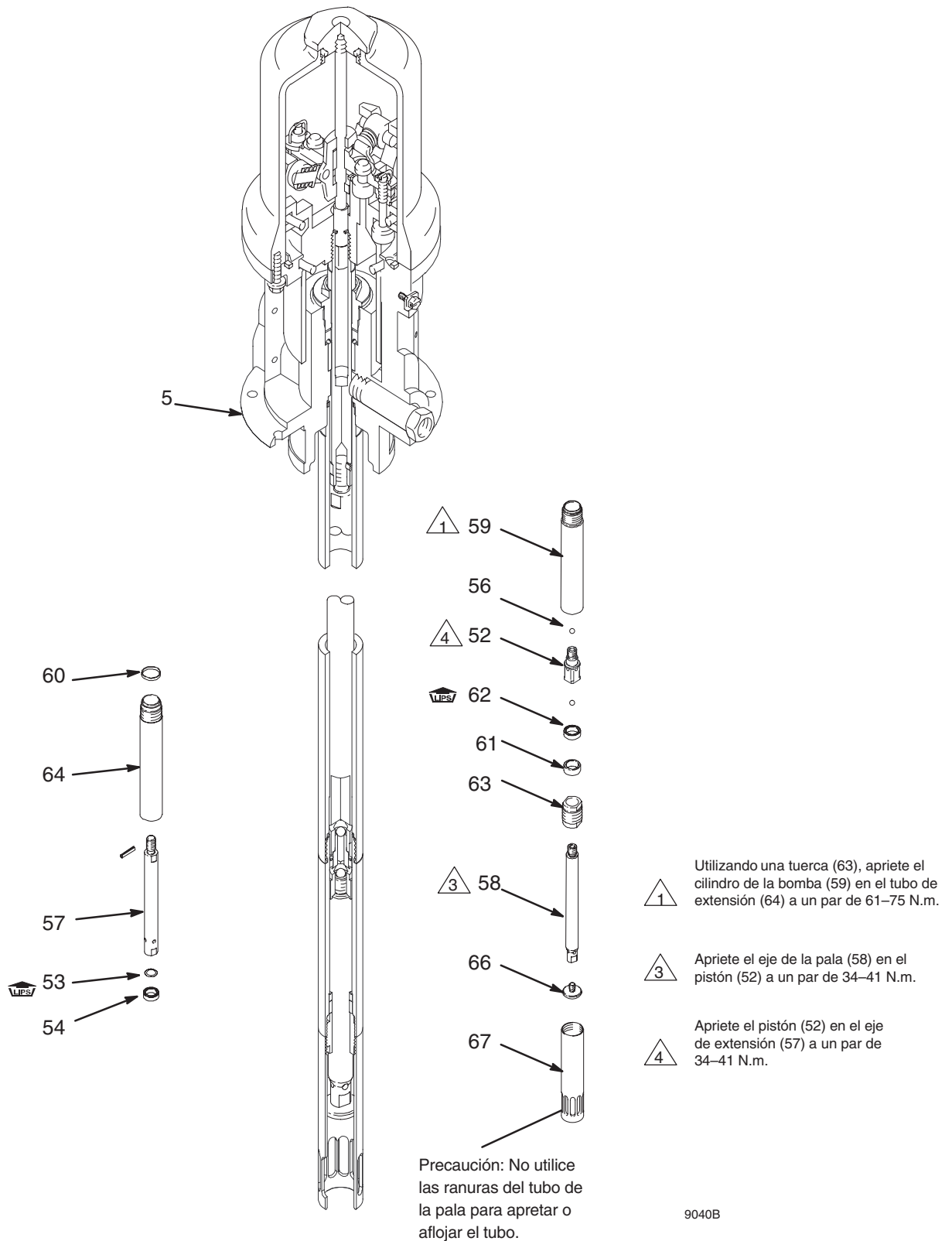


Fig. 3

Mantenimiento del motor de aire y del cuello

- Antes de comenzar, asegúrese de que tiene todas las piezas necesarias a mano. Se dispone de un kit de reparación 206728 para el motor. Las piezas incluidas en el kit están marcadas con un asterisco (*) en el diagrama y la lista de pieza.
- Se deben utilizar dos herramientas accesorias. Utilice las pinzas almohadilladas, 207579, para sujetar el eje de desenganche sin dañar su superficie. Utilice el manómetro, 171818, para asegurar una holgura correcta entre los manguitos y el asiento de la válvula de transferencia.

Desmontaje

ADVERTENCIA

Para reducir el riesgo de que se produzcan heridas graves, siempre que se le indique que debe liberar la presión, siga el **Procedimiento de descompresión** en la página 8.

1. Lave la bomba.
2. Antes de comenzar, proceda a liberar la presión.
3. Desconecte las manguera, desmonte la bomba de su conjunto y sujete la base del motor neumático (5) en un torno de banco.
4. Coloque una llave de banda o una llave de tubo en el tubo de extensión (64) para desenroscarlo de la base (5). Vea la Fig. 4.
5. Tire hacia abajo del eje de extensión (57) lo más posible, poniendo al descubierto el eje de desplazamiento (8).
6. Utilice un martillo y un punzón para retirar el pasador de rodillo (74) del eje de desplazamiento (8), y desenrosque el eje de extensión (57) del eje de desplazamiento.

PRECAUCIÓN

En el paso 7, no dañe la superficie metalizada del eje de desenganche (11). Si se dañara la superficie del eje podría provocarse el funcionamiento errático del motor neumático. Use los alicates almohadillados especiales, no. 207579, para agarrar el eje.

7. Empuje el eje de desplazamiento (8) manualmente para mover el pistón del motor neumático (2) hacia arriba hasta el tope. Desenrosque la tuerca de caperuza (29a o 29b) del cilindro. Extraiga la tuerca. Sujete el eje de desenganche (11) con las pinzas almohadilladas y desenrosque la tuerca del eje. Vea la Fig. 4.

8. Saque los seis tornillos (21) que sujetan el cilindro (17) a la base. Extraiga con cuidado el cilindro del pistón (2).

PRECAUCIÓN

Para evitar dañar las paredes del cilindro, saque el cilindro del pistón levantándolo verticalmente. Nunca incline el cilindro mientras lo retira.

ADVERTENCIA

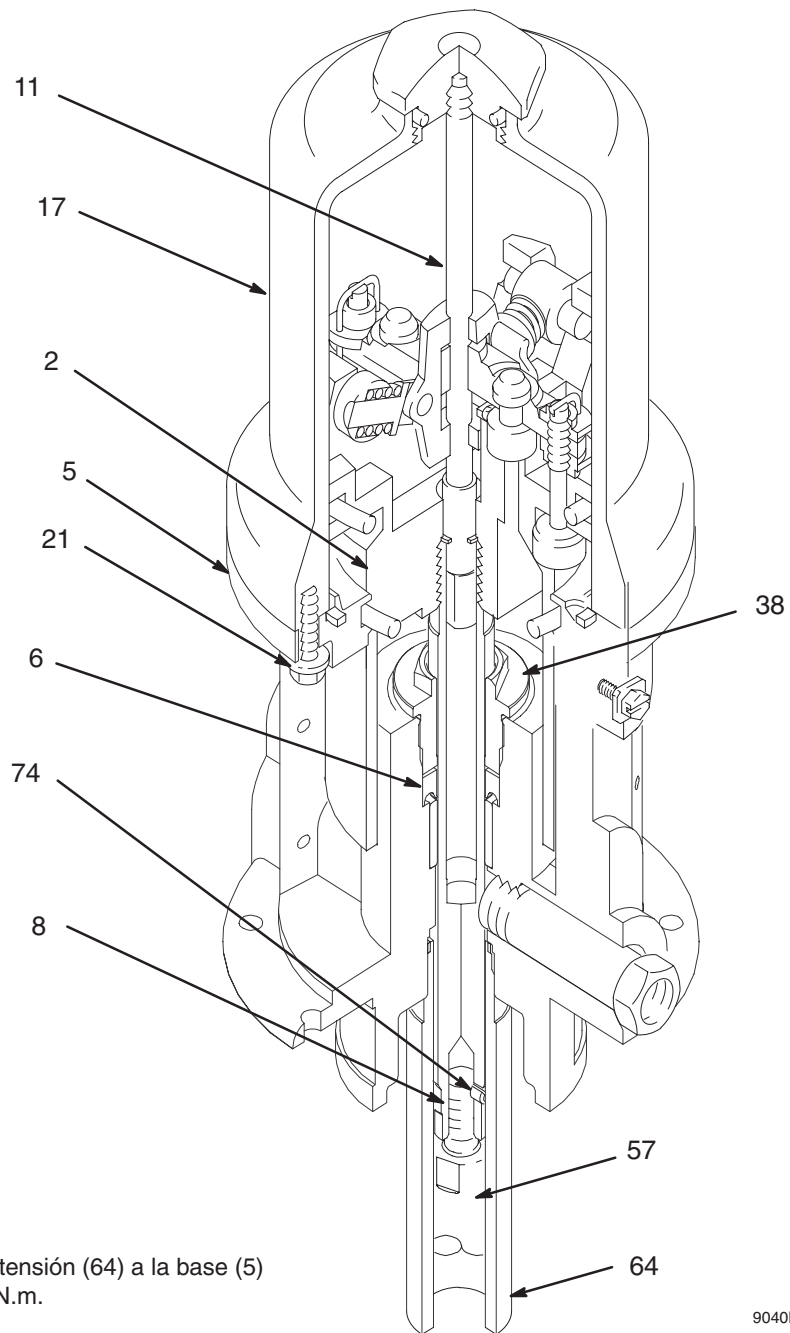
Para reducir el riesgo de daños o amputación de los dedos, mantenga **siempre** los dedos alejados de las piezas basculantes (L). Vea la Fig. 5.

9. Utilice un destornillador para empujar la horquilla del eje de desenganche (22) y presione hacia abajo las piezas basculantes. Retire los cables de bloqueo (31) de las tuercas de ajuste (30) de las válvulas de transferencia. Desenrosque las tuercas superiores. Desenrosque los vástagos (1a) de los ojales (12) y de las tuercas inferiores. Saque los manguitos de válvula (1b) de los vástagos y presiónelos firmemente para observar si están agrietados. Vea la 5.
10. Sujete las piezas basculantes (26) con unas pinzas. Comprima los muelles (27) y gire el conjunto basculante (L) hacia arriba alejándolo de las orejetas del pistón (M), y desmonte las piezas. Observe que el actuador de la válvula (13) esté sujeto con los clips de resorte (14), deslizándose fácilmente por ellos. Vea la Fig. 5.
11. Extraiga la horquilla del eje de desenganche (22), el actuador (13) y el eje de desenganche (11). Compruebe que los manguitos de la válvula de escape (16) no estén agrietados.

NOTA: Para desmontar los manguitos de la válvula de escape (16) agrietados, tire de ellos y córtelos con un cuchillo afilado.

12. Desmonte una de las placas del motor neumático (18 ó 20). Extraiga el pistón (2) de la base (5). Saque la tuerca prensaestopas del cuello (38) y el sello del cuello (6).

Mantenimiento del motor de aire y del cuello



Apriete el tubo de extensión (64) a la base (5) a un par de 61 a 75 N.m.

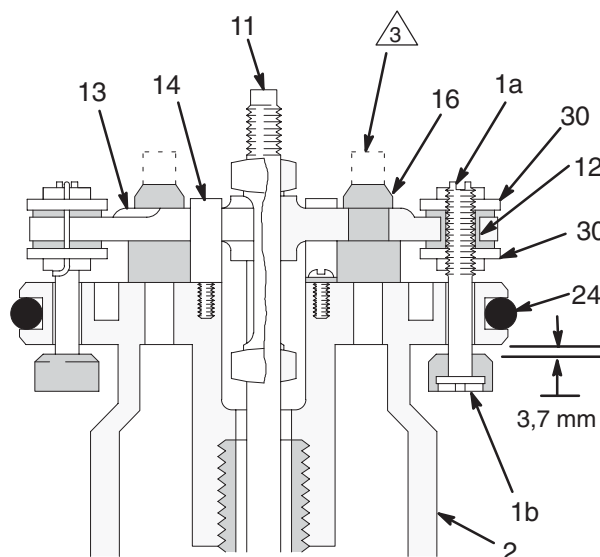
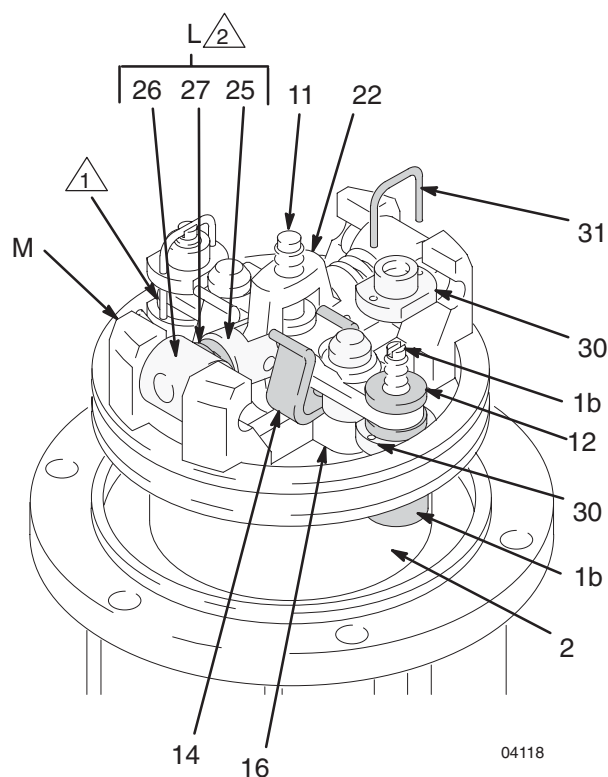
9040B

Fig. 4

Mantenimiento del motor de aire y del cuello

Montaje

1. Limpie todas las piezas cuidadosamente en un disolvente compatible e inspecciónelas en busca de daños o desgaste. Durante el montaje, use todas las piezas del kit de reparación y, si fuera necesario, reemplace otras piezas.
2. Revise las superficies pulidas del pistón (2), el eje de desplazamiento (8), y la pared del cilindro (17) en busca de rayaduras o desgaste. Un eje estropeado provocará fugas y un desgaste prematuro de los sellos del cuello.
3. Lubrique todas las piezas con grasa ligera resistente al agua.
4. Monte el nuevo sello del cuello (6), **con los bordes hacia abajo**. Enrosque la tuerca prensaestopas (38) en la base (5).
5. Deslice hacia abajo el eje de desplazamiento (8) por el cuello, y descienda el pistón (2) hasta la base (5). Verifique que las juntas tóricas (9, 10 y 24) están correctamente colocadas. Vea la Fig. 4.
6. Monte los manguitos (16) en el actuador de la válvula (13) y recorte la parte superior mostrada con puntos discontinuos en la Fig. 5.
7. Monte los ojales de la válvula de transferencia (12), y monte después el mecanismo de la válvula. Antes de instalar los cables de bloqueo (31) en las tuercas de ajuste (30), utilice el manómetro especial, 171818, para ajustar la válvula de transferencia, para dejar una holgura de 3,7 mm entre los manguitos (1b) y el asiento con la válvula abierta. Vea la Fig. 5. Empuje las piezas basculantes (25) hacia arriba.
8. Vuelva a montar el motor neumático, y móntelo en la base de bomba. Apriete el tubo de extensión (64) en la base (5) a un par de 61 a 75 N.m. Antes de instalar la placa del motor neumático, apriete la tuerca prensaestopas (38); no la apriete excesivamente.
9. Antes de volver a montar la bomba, conecte una manguera de aire y ponga en marcha la bomba muy lentamente, a aproximadamente 276 kpa (2,8 bar) para ver si funciona suavemente.
10. Vuelva a conectar el cable de conexión a tierra antes de utilizar con regularidad la bomba.



1. Gire los alambres hacia arriba.
2. Empuje los basculantes (L) hacia dentro y después hacia arriba.
3. Corte la parte superior de los vástagos como se indica con la línea de puntos.

Fig. 5

Diagrama de piezas

Modelo No. 239877, serie B, longitud de la lata

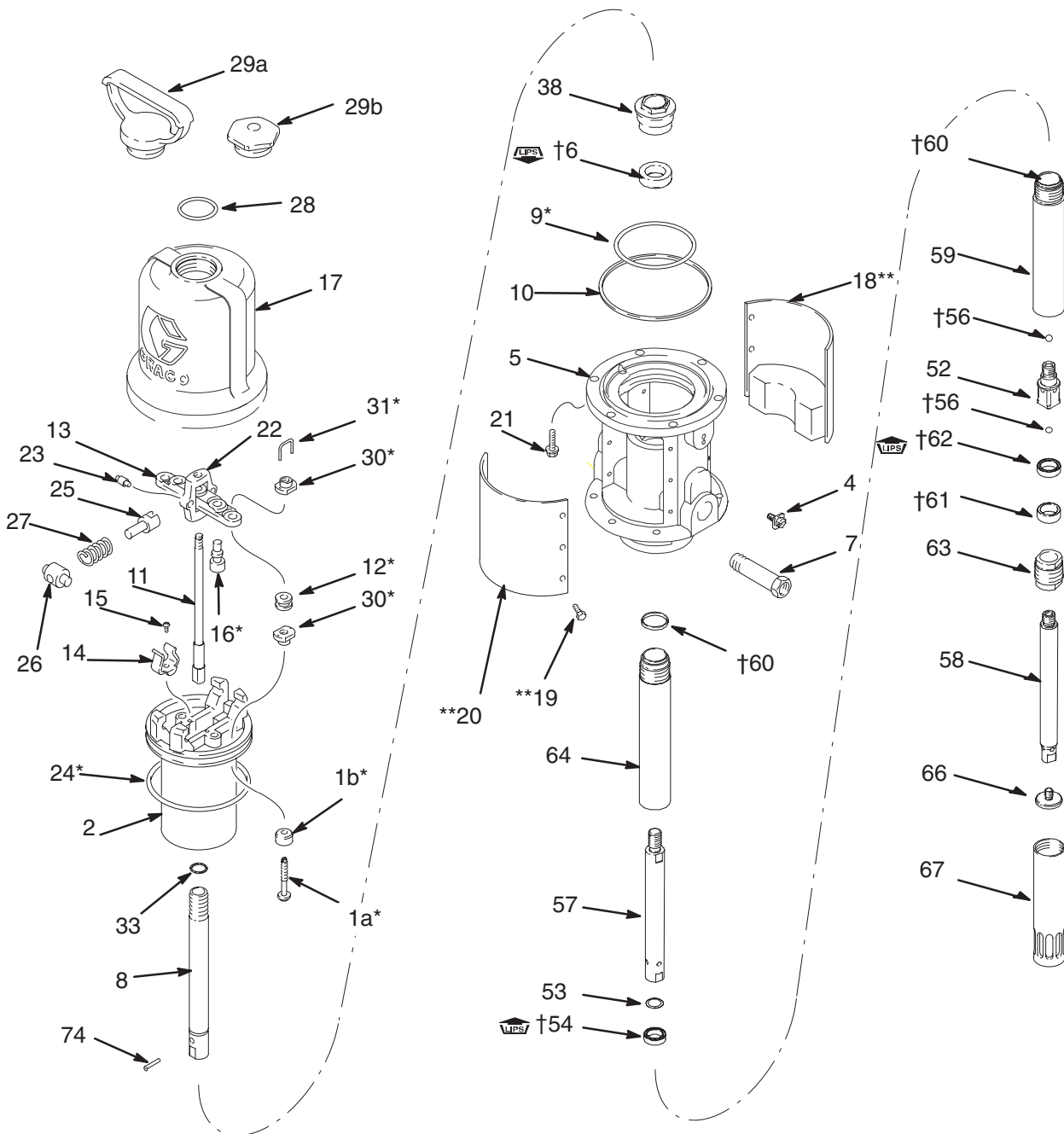
Modelo No. 239887, serie B, longitud del bidón de 54 kg

Modelo No. 239888, serie B, longitud del bidón de 181kg

* Los repuestos para estas piezas están disponibles en el kit de reparación 206728. Adquiera el kit por separado.

† Los repuestos para estas piezas están disponibles en el kit de reparación 241623. Adquiera el kit por separado.

** Los repuestos para estas piezas están disponibles en el Kit de reparación del silenciador 222559. Adquiera el kit por separado.



Lista de piezas

Modelo No. 239877, serie B, longitud de la lata

Modelo No. 239887, serie B, longitud del bidón de 54 kg

Modelo No. 239888, serie B, longitud del bidón de 81 kg

Motor neumático

Pos.	Ref. pieza	Descripción	Cant.
1*	236079	.VÁLVULA, manguito (incluye los ítems 1a y 1b)	2
1a	160896	.VÁSTAGO, válvula	1
1b	170708	.MANGUITO, válvula; uretano	1
2	160614	.PISTÓN, motor de aire	1
4	116343	.TORNILLO, conexión a tierra	1
5	241826	.BASE	1
6†	114179	.SELLO, cuello; poliuretano	1
7	162718	.ADAPTADOR; 3/8 npt(m) x 1/4 npt(f)	1
8	192541	.EJE, desplazamiento	1
9*	160625	.JUNTA TÓRICA; Buna-n	1
10	160624	.JUNTA TÓRICA; Buna-n	1
11	203965	.EJE, desenganche	1
12*	158367	.OJAL, caucho, admisión de aire	2
13	172867	.ACTUADOR, válvula	1
14	172866	.ABRAZADERA, resorte	2
15	102975	.TORNILLO, conj. cab. redonda; no. 6-32 x 6,3 mm	2
16*	170709	.MANGUITO, válvula; uretano	2
17	160613	.CILINDRO, motor neumático	1
18**	234577	.PLACA, identificación (con silenciador)	1
19**	100078	.TORNILLO, cab. hex.; no. 8-32 x 10 mm long.	12
20**	234578	.PLACA, advertencias (con silenciador)	1
21	101578	.TORNILLO, cab. hex.; no. 8-32 x 10 mm long.	6
22	158360	.HORQUILLA, eje, desenganche	1
23	158362	.PASADOR, articulado	2
24*	160621	.JUNTA TÓRICA; caucho de nitrilo	1
25	160623	.BRAZO, articulado	2
26	158364	.BALANCÍN, articulado	2
27	167585	.MUELLE, compresión helicoidal	2
28	156698	.JUNTA TÓRICA; Buna-n	1

* Los repuestos para estas piezas están disponibles en el kit de reparación 206728. Adquiera el kit por separado.

** Los repuestos para estas piezas están disponibles en el kit de reparación del silenciador 222559. Adquiera el kit por separado.

Bomba

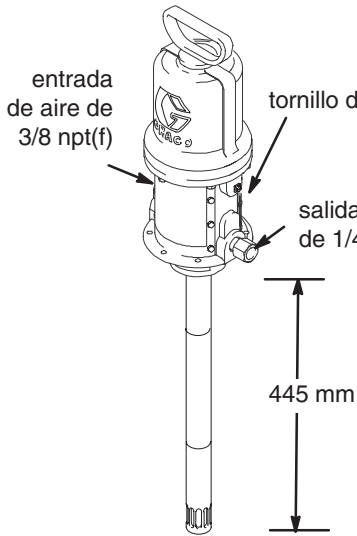
Pos.	Ref. pieza	Descripción	Cant.
29a	164704	.TUERCA, cilindro, tapa <i>Modelo 239877</i>	1
29b	161435	.TUERCA, cilindro, tapa <i>Modelos 239887 y 239888</i>	1
30*	160261	.TUERCA, ajuste	4
31*	160618	.CABLE DE BLOQUEO, válvula de transferencia	2
33	160932	.JUNTA; cobre	1
38	192537	.TUERCA, empaquetadura	1
52	196184	PISTÓN	1
53	196185	RETÉN, sello del pistón	1
54†	114171	SELLO, pistón; fluorotrel azul	1
56†	100065	BOLA	2
57	192685	EJE, extensión <i>Modelo 239877</i>	1
	192684	EJE, extensión <i>Modelo 239887</i>	1
	192535	EJE, extensión <i>Modelo 239888</i>	1
58	192540	EJE, pala	1
59	192538	CILINDRO, bomba	1
60†	192533	SELLO, junta	2
61†	192534	COJINETE, eje de la pala	1
62†	114178	SELLO, eje de la pala; poliuretano	1
63	192531	CONECTOR, tubo	1
64	192682	TUBO, extensión <i>Modelo 239877</i>	1
	193760	TUBO, extensión <i>Modelo 239887</i>	1
	193758	TUBO, extensión <i>Modelo 239888</i>	1
66	192660	PALA	1
67	192539	TUBO, pala	1
74	112154	PASADOR, resorte, recto	1

† Los repuestos para estas piezas están disponibles en el kit de reparación 241623. Adquiera el kit por separado.

NOTA: Se requieren dos herramientas accesorias para el mantenimiento del motor neumático y el cuello: unas pinzas almohadilladas, 207579 y un manómetro, 171818.

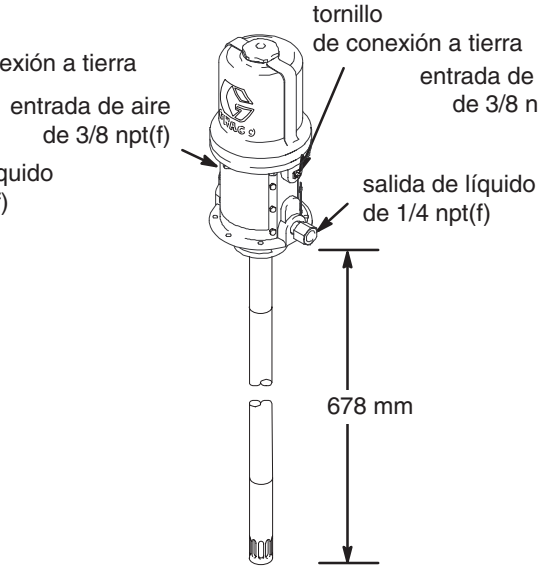
Dimensiones

Modelo 239877
longitud de la lata



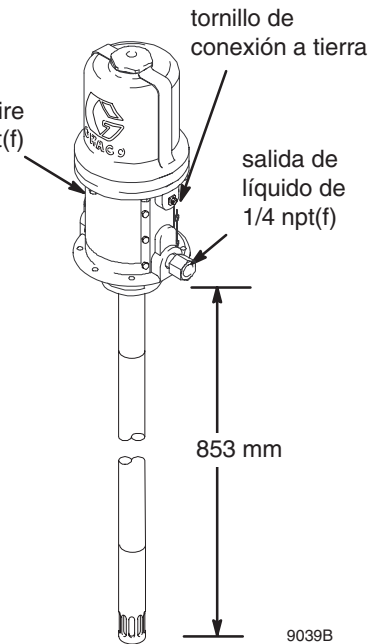
Longitud total: 788 mm

Modelo 239887
bidón de 54 kg



Longitud total: 975 mm

Modelo 239888
bidón de 181 kg



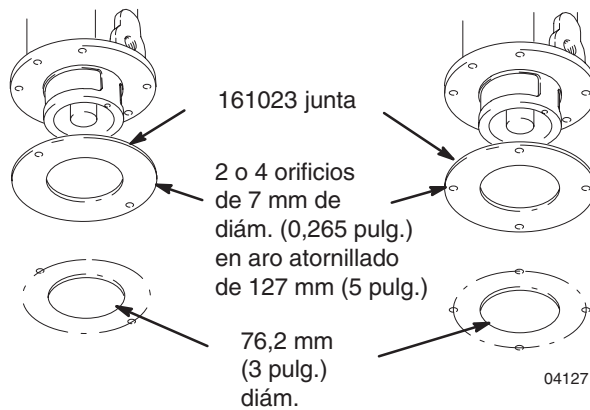
Longitud total: 1153 mm

9039B

Disposición de los orificios de montaje

Patrón de montaje de 2 orificios

Patrón de montaje de 4 orificios



Características técnicas

Presión máxima de trabajo	58 Mpa (580 bar)
Relación de la presión del líquido	50:1
Gama de presiones de funcionamiento del aire	de 0,3 a 0,97 Mpa (de 3 a 9,7 bar)
Consumo de aire	0,638 m ³ /min a 0,95 litros/min, a 0,7 Mpa (7 bar)
Litros por ciclo de bombeo	0,0109
Velocidad máxima recomendada de la bomba	76 ciclos/min. a 0,82 litros/min
Piezas húmedas	acero, latón, aluminio, Delrin®, caucho de nitrilo, poliuretano
Nivel de presión de sonido (<i>medida a una distancia de 1 metro de la unidad</i>)	77,8 dB(A)
Nivel de potencia de sonido (<i>probada según la norma ISO 9614-2</i>)	85,6 dB(A)
Peso aproximado	10 Kg

Delrin® es una marca registrada de DuPont Co.

Loctite® es una marca registrada de Loctite Corp.

Garantía

Graco garantiza que todo equipo fabricado por Graco y que lleva su nombre, está exento de defectos de material y de mano de obra en la fecha de venta al cliente original. Por un período de doce meses desde la fecha de venta, Graco reparará o reemplazará cualquier pieza o equipo que Graco determine que está defectuoso. Esta garantía es válida solamente cuando el equipo ha sido instalado, operado y mantenido de acuerdo con las instrucciones por escrito de Graco.

Esta garantía no cubre, y Graco no será responsable, del desgaste o rotura general, o cualquier fallo de funcionamiento, daño o desgaste causado por una instalación defectuosa, una aplicación incorrecta, abrasión, corrosión, mantenimiento incorrecto o inadecuado, negligencia, accidente, manipulación o sustitución con piezas que no sean de Graco. Graco tampoco será responsable del fallo de funcionamiento, daño o desgaste causado por la incompatibilidad del equipo Graco con estructuras, accesorios, equipo o materiales no suministrados por Graco, o por el diseño, fabricación, instalación, operación o mantenimiento incorrectos o por las estructuras, accesorios, equipo o materiales no suministrados por Graco.

Esta garantía está condicionada a la devolución, a portes pagados, del equipo que se reclama está defectuoso a un distribuidor autorizado Graco, para la verificación del defecto que se reclama. Si se verifica dicho defecto, Graco reparará o reemplazará, libre de cargo, cualquier pieza defectuosa. El equipo será devuelto al comprador original, con los costes de transporte pagados. Si la inspección del equipo no revela ningún defecto de material o de mano de obra, se efectuarán las reparaciones a un precio razonable, que incluirá el coste de las piezas, la mano de obra y el transporte.

ESTA GARANTÍA ES EXCLUSIVA, Y SUSTITUIRÁ A CUALQUIER OTRA, EXPRESA O IMPLÍCITA, INCLUYENDO, PERO SIN LIMITARSE A ELLO, LA GARANTÍA DE COMERCIALIZACIÓN O LA GARANTÍA DE APTITUD PARA UN FIN DETERMINADO.

La única obligación de Graco y el único recurso del comprador para el incumplimiento de la garantía será según los términos mencionados anteriormente. El comprador acepta que no hará uso de ningún otro recurso (incluyendo, pero no limitado a, daños incidentales o consiguientes de pérdidas de beneficios, pérdidas de ventas, lesión personal o daños materiales, o cualquier otra pérdida incidental o consiguiente). Cualquier acción por el incumplimiento de la garantía debe realizarse antes de transcurridos dos (2) años de la fecha de venta.

Graco no garantiza, y rechaza cualquier petición de garantía relacionada con accesorios, equipo, materiales o componentes vendidos, pero no fabricados, por Graco. Estos productos vendidos, pero no fabricados, por Graco (tales como motores eléctricos, motores a gasolina, interruptores, mangueras, etc.) estarán cubiertos por la garantía, si la hubiera, del fabricante. Graco proporcionará al comprador asistencia razonable en la demanda de estas garantías.

Bajo ninguna circunstancia Graco será responsable de daños indirectos, incidentales, especiales o consiguientes, resultantes del suministro por parte de Graco de equipo aquí descrito, o del suministro, rendimiento o utilización de cualquier producto u otras mercancías vendidas debido al incumplimiento del contrato, el incumplimiento de la garantía, la negligencia de Graco o de otra manera.

FOR GRACO CANADA CUSTOMERS

The parties acknowledge that they have required that the present document, as well as all documents, notices and legal proceedings entered into, given or instituted pursuant hereto or relating directly or indirectly hereto, be drawn up in English. Les parties reconnaissent avoir convenu que la rédaction du présente document sera en Anglais, ainsi que tous documents, avis et procédures judiciaires exécutés, donnés ou intentés à la suite de ou en rapport, directement ou indirectement, avec les procédures concernées.

Todos los datos, escritos y visuales, contenidos en este documento reflejan la información más reciente sobre el producto disponible en el momento de su publicación, Graco se reserva el derecho de realizar cambios en cualquier momento, sin previo aviso.

Oficinas de ventas: Minneapolis, MN; Plymouth
Oficinas en el extranjero: Bélgica, China, Japón, Corea

**GRACO N.V.; Industrieterrein — Oude Bunders;
Slakweidestraat 31, 3630 Maasmechelen, Belgium
Tel.: 32 89 770 700 – Fax: 32 89 770 777**

IMPRESO EN BELGICA 308883 03/2004