

Аппарат Husky™/Twistork™

334364G

RU

Используется для смешивания и перекачивания жидкостей в бочках с отверстием под шпунт объемом 200 литров (55 галлонов). Только для профессионального использования.

Максимальное давление воздуха на входе – 0,69 МПа (6,9 бар, 100 фунтов/кв. дюйм)

Модель 238859, серия В

Аппарат Husky/Twistork с насосом из полипропилена

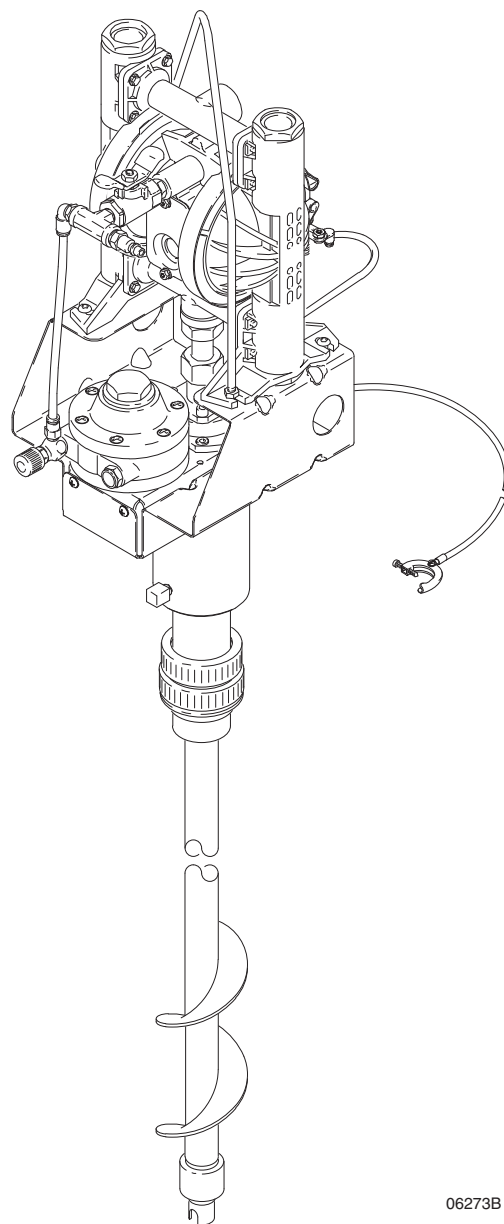
Модель 238860, серия В

Аппарат Husky/Twistork с насосом из ацетала



Важные инструкции по технике безопасности

Прочтите все содержащиеся в этом руководстве предупреждения и инструкции.
Сохраните эти инструкции.



06273B

Содержание

Предупреждения.....	2
Установка	4
Эксплуатация.....	4
Обслуживание	5
Спецификация деталей	5
Чертеж деталей	6
Технические данные	7
Размерный чертеж	7
Стандартная гарантия компании Graco.....	8
Информация о компании Graco	8



Символы

Символ "Предупреждение"

ПРЕДУПРЕЖДЕНИЕ

Этим символ предупреждает о возможности получения серьезной травмы или смерти в случае несоблюдения инструкций.

Символ "Внимание!"

ВНИМАНИЕ!

Этот символ предупреждает о вероятности повреждения или разрушения оборудования при несоблюдении инструкций.

ПРЕДУПРЕЖДЕНИЕ



ИНСТРУКЦИИ

ОПАСНОСТЬ ВСЛЕДСТВИЕ НЕПРАВИЛЬНОГО ПРИМЕНЕНИЯ ОБОРУДОВАНИЯ

Неправильное применение оборудования может послужить причиной его повреждения или выхода из строя, а также привести к серьезной травме.

- Это оборудование предназначено только для профессионального использования.
- Перед эксплуатацией оборудования прочтите все инструкции по эксплуатации, бирки и наклейки.
- Используйте данное оборудование только по прямому назначению. Если вы не уверены в правильности его использования, свяжитесь со своим дистрибьютором компании Graco.
- Не вносите изменения и не модифицируйте данное оборудование.
- Ежедневно проверяйте оборудование. Немедленно заменяйте или ремонтируйте изношенные или поврежденные детали.
- Не превышайте максимальное рабочее давление компонента системы с наименьшим номинальным значением. Для этого оборудования **максимальное рабочее давление составляет 7 бар (100 фунтов на кв. дюйм)**.
- Используйте жидкие материалы и растворители, совместимые с деталями оборудования, контактирующими с жидкостями. См. раздел **Технические данные** во всех руководствах к оборудованию. Прочтите предупреждения производителя жидкостей и растворителей.
- Всегда надевайте защитные очки, перчатки, одежду и респиратор в соответствии с рекомендациями производителя жидкостей и растворителей.
- Соблюдайте все соответствующие местные, региональные и национальные предписания по противопожарной и электрической безопасности, а также другие правила техники безопасности.
- Прокладывайте шланги вне участков движения людей и механизмов, вдали от острых кромок, движущихся частей и горячих поверхностей. Шланги не следует подвергать воздействию температур выше 82 °C (180 °F) или ниже -40 °C (-40 °F).
- Не поднимайте оборудование, находящееся под давлением.
- Подъемный крюк в этой системе предназначен только для поднимания насоса и перемешивателя. **Не** пытайтесь поднять бочку, подсоединив устройство к бочке и поднимая ее с помощью подъемного крюка.

ПРЕДУПРЕЖДЕНИЕ



ОПАСНОСТЬ ПОЖАРА И ВЗРЫВА

Неправильное заземление, плохая вентиляция, открытое пламя или искры могут создать опасную ситуацию и стать причиной пожара или взрыва и, как следствие, серьезной травмы.



- Заземлите все оборудование, в том числе то, в которое производится распыление. См. раздел **Заземление** на стр. 4.
- При распылении не проводящих ток горючих жидкостей необходимо использовать устройство с насосом из ацетала, который является электропроводящим.
- Если при эксплуатации этого оборудования появятся искры статического разряда или вы почувствуете удар электрическим током, **сразу же прекратите распыление**. Не используйте оборудование до выявления и устранения причины неисправности.
- Не используйте керосин, другие горючие растворители или воспламеняемые газы для промывки двигателя перемешивателя. Информацию о промывке насоса см. в разделе **Технические данные** в руководстве к насосу.
- Обеспечьте приток свежего воздуха, чтобы избежать скопления легковоспламеняющихся паров растворителей или распыляемой жидкости.
- В области распыления не должно быть мусора, в том числе остатков растворителя, ветоши и бензина.
- Запрещается курить в области распыления.
- Погасите все источники открытого пламени и отключите горелки в области распыления.
- Подсоединяемый к этой системе шланг подачи жидкости должен быть электропроводящим и соответствовать требованиям к давлению жидкости в системе.



ОПАСНОСТЬ РАНЕНИЯ ДВИЖУЩИМИСЯ ДЕТАЛЯМИ

Движущиеся детали, например вращающиеся лопатки перемешивателя, могут защемить или отсечь пальцы или другие части тела, а также послужить причиной разбрызгивания жидкости в глаза или на кожу.

- Держитесь на расстоянии от всех движущихся деталей при запуске и эксплуатации перемешивателя.
- Всегда выключайте перемешиватель и отключайте линию подачи воздуха перед извлечением перемешивателя из бочки, а также перед проверкой или ремонтом какой-либо детали перемешивателя.



ОПАСНОСТЬ ОТРАВЛЕНИЯ ТОКСИЧНЫМИ ЖИДКОСТЯМИ

Опасные жидкости или токсичные пары могут послужить причиной серьезной травмы или смерти в случае их попадания в глаза, на кожу, проглатывания или вдыхания. При промывке пневмодвигателя или насоса держите лицо подальше от выпускного порта.

Установка

Заземление

ПРЕДУПРЕЖДЕНИЕ



ОПАСНОСТЬ ПОЖАРА И ВЗРЫВА

Это устройство должно быть заземлено. Перед его эксплуатацией заземлите систему, как описано в этом разделе. Также прочтите раздел **Опасность пожара и взрыва** на стр. 3. Для получения более подробной информации о заземлении прочтите раздел **Заземление** в руководстве к насосу и руководстве к перемешивателю.



Надлежащее заземление является одним из важнейших факторов обеспечения безопасности системы.

Для снижения риска возникновения статического разряда все токопроводящие объекты и устройства в области распыления **обязательно** должны быть надлежащим образом заземлены. Изучите местные электротехнические правила, содержащие детальные требования к заземлению соответствующего оборудования в данном регионе.

Для заземления распылителя подсоедините конец провода заземления (4) к точке истинного заземления. См. **Чертеж деталей** на стр. 6.

ПРИМЕЧАНИЕ. Это устройство поставляется с проводом заземления, подключенным к полосе заземления на насосе и к клемме заземления на перемешивателе. Во время эксплуатации провод заземления всегда должен быть подключен к этим двум точкам.

ПРЕДУПРЕЖДЕНИЕ

ОПАСНОСТЬ ОПРОКИДЫВАНИЯ

Это устройство необходимо использовать **только** на ровных плоских поверхностях. Неровные или наклонные поверхности могут привести к опрокидыванию бочки.

Не перемещайте бочки, если устройство установлено в шпунтовом отверстии. Когда устройство установлено в шпунтовом отверстии, центр тяжести находится слишком высоко для обеспечения стабильности при перемещении, что может привести к опрокидыванию.

При возможности, прежде чем затягивать шпунтовое соединение, покрутите устройство, чтобы пневматический двигатель перемешивателя разместился как можно ближе к центру бочки. Благодаря этому будет откорректирован центр тяжести и снизится опасность опрокидывания.

Эксплуатация

Процедура снятия давления

ПРЕДУПРЕЖДЕНИЕ

ОПАСНОСТЬ ПОВРЕЖДЕНИЯ ОБОРУДОВАНИЕМ ПОД ДАВЛЕНИЕМ

Оборудование будет оставаться под давлением до тех пор, пока давление не будет снято вручную. Для снижения риска получения серьезной травмы от находящейся под давлением жидкости, случайного распыления или разбрызгивания жидкости всегда выполняйте эту процедуру в следующих случаях:

- при получении указания снять давление;
- при прекращении распыления;
- при осмотре, очистке или обслуживании какого-либо оборудования в системе;
- при установке или очистке распределительных сопел.

1. Отключите подачу воздуха в насос.
2. Откройте распределительный клапан для полного снятия давления жидкости и подготовьте контейнер для сбора сливаемой жидкости.

См. **Чертеж деталей** на стр. 6.

- **Промойте распылитель перед первым использованием.**

ПРИМЕЧАНИЕ. Насос был испытан с помощью маловязкого масла, которое для защиты деталей оставляется в проходах для жидкости. Для предотвращения загрязнения жидкости маслом промойте насос совместимым растворителем перед использованием оборудования.

- Обязательно останавливайте перемешиватель, когда он не помещен в бочку. См. предупреждение **Опасность ранения движущимися деталями** на стр. 3.
- Управляйте насосом, открывая и закрывая шаровой клапан (17). Управляйте перемешивателем, регулируя игольчатый клапан. *Подробные инструкции по эксплуатации см. в руководстве к насосу и руководстве к перемешивателю.*

ПРИМЕЧАНИЕ. Для аварийной остановки насоса и перемешивателя отсоедините линию подачи воздуха от быстроразъемного фитинга линии подачи воздуха (14).

- Когда вы поднимаете устройство из шпунтового отверстия, делайте это с помощью подвесного подъемника, который зацепляется за подъемный крюк (9).

Обслуживание

Инструкции по обслуживанию перемешивателя и насоса см. в руководствах по эксплуатации отдельных компонентов.

ВНИМАНИЕ!

Перед эксплуатацией крепко затяните шпунтовое соединение вручную и периодически проверяйте его затяжку во время эксплуатации. См. **Чертеж деталей** на стр. 6.

Спецификация деталей

Аппарат Husky/Twistork, модель 238859, серия В

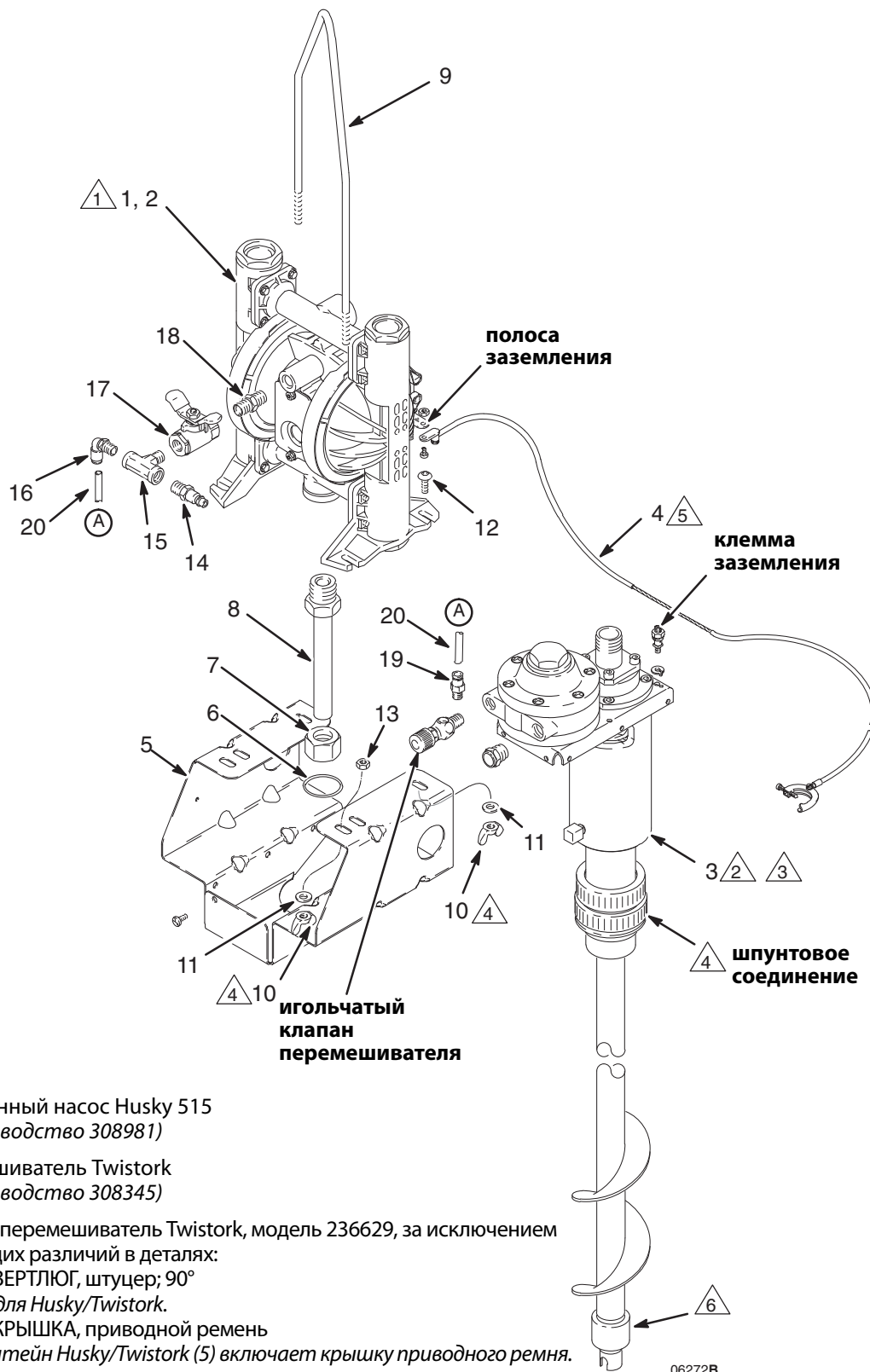
Включает позиции 1, 3–20

Аппарат Husky/Twistork, модель 238860, серия В

Включает позиции 2–20

Справ.				Справ.			
№	Арт. №	Описание	Кол-во	№	Арт. №	Описание	Кол-во
1	241565	НАСОС, Husky 515, полипропилен <i>См. руководство 308981.</i>	1	10	100011	ГАЙКА, крыльчатая	4
2	241564	НАСОС, Husky 515, ацеталь <i>См. руководство 308981.</i>	1	11	110755	ШАЙБА	4
3	236629	ПЕРЕМЕШИВАТЕЛЬ, Twistork <i>См. руководство 308345.</i>	1	12	111570	БОЛТ, каретка	2
4	222011	ПРОВОД, заземление	1	13	100015	ГАЙКА, шестигранная	2
5	191755	КРОНШТЕЙН	1	14	169970	ФИТИНГ, линия подачи воздуха	1
6	113575	УПЛОТНИТЕЛЬНОЕ КОЛЬЦО, уплотнитель	1	15	108638	ТРОЙНИК, трубный	1
7	191742	ГАЙКА, трубка всасывания	1	16	110937	КОЛЕНО, с наружн. резьбой	1
8	191566	ШТУЦЕР, трубка всасывания	1	17	110223	ШАРОВОЙ КЛАПАН, с отверстием	1
9	191756	КРЮК, подъемный	1	18	156971	НИППЕЛЬ, короткий	1
				19	113208	ФИТИНГ, трубный	1
				20	054172	ТРУБКА, для воздуха	22,86 см

Чертежи деталей



- △ 1 Мембранный насос Husky 515
(см. руководство 308981)
- △ 2 Перемешиватель Twistork
(см. руководство 308345)
- △ 3 Показан перемешиватель Twistork, модель 236629, за исключением следующих различий в деталях:
112572, ВЕРТЛЮГ, штуцер; 90°
Снят для Husky/Twistork.
189648, КРЫШКА, приводной ремень
Кронштейн Husky/Twistork (5) включает крышку приводного ремня.

- △ 4 Крепко затяните вручную и периодически проверяйте затяжку.
- △ 5 Удалите 13 мм изоляции на расстоянии примерно 38 см от конца провода для соединения с клеммой заземления.
- △ 6 Модель Husky/Twistork 238859 имеет дополнительную гайку подшипника Rulon® 189660.

Технические данные

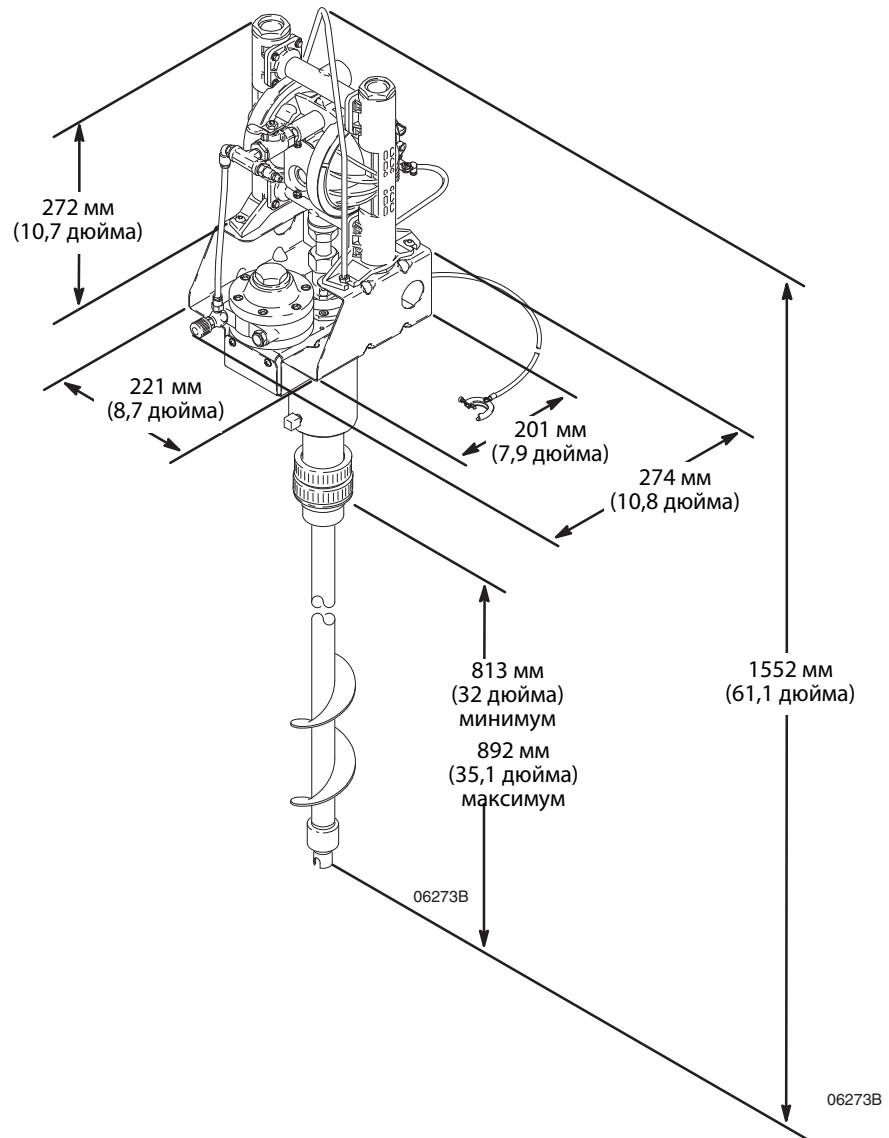
Максимальное давление воздуха на входе.....	7 бар (100 фунтов на кв. дюйм)
Максимальное давление жидкости на выходе	7 бар (100 фунтов на кв. дюйм)
Максимальная скорость потока при откачке	
при вязкости материала 100 сП.....	45,4 л/мин (12 галлонов/мин)
при вязкости материала 1000 сП.....	4,54 л/мин (1,2 галлона/мин)
Впускное отверстие для воздуха	Быстроразъемная муфта, ниппель (штифт)
Размер выпускного отверстия для жидкости.....	3/4 npt(f)
Максимальная рекомендуемая скорость работы перемешивателя	800 об/мин
Потребление воздуха перемешивателем	
при 400 об/мин	0,07 м ³ /мин (2,5 станд. куб. фута/мин)
при 800 об/мин	0,16 м ³ /мин (5,7 станд. куб. фута/мин)
Потребление воздуха насосом при скорости потока 45,4 л/мин (12 гал./мин)	примерно 0,34 м ³ /мин (12 станд. куб. футов/мин)
Максимальная рабочая температура	66 °C (150 °F)
Масса	14,5 кг (32 фунта)
Максимальный уровень шума*.....	85 дБ(А)

* Испытано согласно нормам CAGI-PNEUROP-1969

Rulon® является зарегистрированным товарным знаком Dixon, подразделения компании Furon.

Данные ЕАС	
Срок хранения	Оборудование может храниться неограниченно долго при условии замены деталей/компонентов в соответствии с графиком технического обслуживания в период хранения и с процедурами хранения, описанными в прилагаемом руководстве.
Техническое обслуживание в период хранения	<p>Храните оборудование в условиях соблюдения диапазона рабочих температур. Выполняйте техническое обслуживание оборудования, используя информацию, представленную в разделе «Техническое обслуживание» данного руководства.</p> <p>Перед вводом оборудования в эксплуатацию проверьте все шланги и соединения на наличие износа или повреждения и, в случае необходимости, произведите их замену. Проверьте и затяните все внешние крепежные детали. Затяните все резьбовые и хомутовые соединения согласно спецификации.</p>
Срок службы	Срок службы варьируется в зависимости от интенсивности эксплуатации, используемых материалов, способов хранения и технического обслуживания. Минимальный срок службы — 25 лет.
Сервисное техническое обслуживание в период срока службы	Для работы воздушного клапана смазка не требуется. Однако, если смазывание желательно, то через каждые 500 часов работы (или раз в месяц) можно снимать шланг с насосного впускного отверстия и доливать во впускное воздушное отверстие по две капли машинного масла. Перед каждым использованием оборудования, проверяйте все шланги на отсутствие признаков износа или повреждений, и, при необходимости, выполните замену. Проверяйте и затягивайте все резьбовые и хомутовые соединения согласно спецификации не реже одного раза в два месяца или по мере необходимости. Следуйте инструкциям раздела «Техническое обслуживание» данного руководства.
Утилизация по истечении срока службы	Если состояние оборудования не позволяет продолжать его использование, то оборудование необходимо вывести из эксплуатации и утилизировать. Отдельные детали необходимо отсортировать по материалам и утилизировать в соответствии с местными, государственными, федеральными постановлениями и политиками компании. Информацию об основных конструкционных материалах можно найти в разделе «Материалы конструкции».
Четырехзначный код Graco, обозначающий дату изготовления	
<i>Пример. A18B</i>	<p>Месяц (первый символ): A = январь</p> <p>Год (второй и третий символ): 18 = 2018</p> <p>Серия (четвертый символ) B = серийный контрольный номер</p>
<i>Пример. L16A</i>	<p>Месяц (первый символ): L = Декабрь</p> <p>Год (второй и третий символ): 16 = 2016</p> <p>Серия (четвертый символ) A = контрольный номер серии</p>

Размерный чертеж



Стандартная гарантия компании Graco

Компания Graco гарантирует, что во всем оборудовании, произведенном компанией и маркированном ее наименованием, на момент его продажи первоначальному покупателю, который приобретает его с целью эксплуатации, отсутствуют дефекты материала и изготовления. За исключением случаев предоставления каких-либо особых, расширенных или ограниченных гарантий, опубликованных компанией Graco, компания обязуется в течение двенадцати месяцев с момента продажи отремонтировать или заменить любую деталь оборудования, которая будет признана компанией Graco дефектной. Настоящая гарантия действительна только в том случае, если оборудование устанавливается, эксплуатируется и обслуживается в соответствии с письменными рекомендациями компании Graco.

Ответственность компании Graco и настоящая гарантия не распространяются на случаи общего износа оборудования, а также на любые неисправности, повреждения или износ, вызванные неправильной установкой или эксплуатацией, абразивным истиранием или коррозией, недостаточным или неправильным техническим обслуживанием, халатностью, авариями, внесением изменений в оборудование или применением деталей других производителей. Кроме того, компания Graco не несет ответственности за неисправности, повреждения или износ, вызванные несовместимостью оборудования компании Graco с устройствами, вспомогательными принадлежностями, оборудованием или материалами, которые не были поставлены компанией Graco, либо неправильным проектированием, изготовлением, установкой, эксплуатацией или техническим обслуживанием устройств, вспомогательных принадлежностей, оборудования или материалов, которые не были поставлены компанией Graco.

Настоящая гарантия имеет силу при условии предварительно оплаченного возврата оборудования, в котором предполагается наличие дефектов, уполномоченному дистрибьютору компании Graco для проверки заявленных дефектов. В случае подтверждения заявленного дефекта компания Graco обязуется бесплатно отремонтировать или заменить все дефектные детали. Оборудование будет возвращено первоначальному покупателю с предварительной оплатой транспортировки. Если в результате проверки оборудования не будет выявлено каких-либо дефектов материалов или изготовления, ремонт будет проведен за разумную плату, которая может включать стоимость работ, деталей и транспортировки.

НАСТОЯЩАЯ ГАРАНТИЯ ЯВЛЯЕТСЯ ИСКЛЮЧИТЕЛЬНОЙ И ЗАМЕНЯЕТ ВСЕ ПРОЧИЕ ГАРАНТИИ, ЯВНО ВЫРАЖЕННЫЕ ИЛИ ПОДРАЗУМЕВАЕМЫЕ, ВКЛЮЧАЯ, ПОМИМО ПРОЧЕГО, ГАРАНТИЮ ТОВАРНОГО СОСТОЯНИЯ ИЛИ ГАРАНТИЮ ПРИГОДНОСТИ ДЛЯ ОПРЕДЕЛЕННОЙ ЦЕЛИ.

Указанные выше условия определяют рамки обязательств компании Graco и меры судебной защиты покупателя в случае любого нарушения условий гарантии. Покупатель согласен с тем, что применение других средств судебной защиты (включая, помимо прочего, случайные или косвенные убытки в связи с упущенной выгодой, упущенными сделками, травмами персонала или порчей имущества, а также любые иные случайные или косвенные убытки) невозможно. Все претензии в случае нарушения гарантии должны быть предъявлены в течение двух (2) лет с момента продажи.

Компания Graco не предоставляет никаких гарантий, явных или подразумеваемых, в части товарной пригодности или соответствия какой-либо определенной цели в отношении вспомогательных принадлежностей, оборудования, материалов или компонентов, продаваемых, но не производимых компанией Graco. На указанные изделия, проданные, но не изготовленные компанией (например, электродвигатели, переключатели, шланги и т. д.), распространяется действие гарантий их изготовителя, если таковые имеются. Компания Graco будет в разумных пределах оказывать покупателю помощь в предъявлении любых претензий в связи с нарушением таких гарантий.

Ни при каких обстоятельствах компания Graco не несет ответственности за косвенные, побочные, специальные или случайные убытки, связанные с поставкой компанией Graco оборудования или комплектующих в соответствии с этим документом, или с использованием каких-либо продуктов или других товаров, проданных по условиям настоящего документа, будь то в связи с нарушением договора, нарушением гарантии, небрежностью со стороны компании Graco или в каком-либо ином случае.

Информация о компании Graco

Чтобы ознакомиться с последними сведениями о продукции компании Graco, посетите веб-сайт www.graco.com.

ДЛЯ РАЗМЕЩЕНИЯ ЗАКАЗА обратитесь к дистрибьютору компании Graco или позвоните, чтобы узнать координаты ближайшего дистрибьютора.

Телефон: 612-623-6921 или **бесплатный номер:** 1-800-328-0211 **Факс:** 612-378-3505

Все письменные и визуальные данные, содержащиеся в настоящем документе, отражают самую актуальную информацию об изделии, имеющуюся на момент публикации.

Компания Graco оставляет за собой право в любой момент вносить изменения без уведомления.

Перевод оригинальных инструкций. This manual contains Russian. MM 308656

Главный офис компании Graco: Миннеаполис

Международные представительства: Бельгия, Китай, Япония, Корея

GRACO INC. P.O. BOX 1441 MINNEAPOLIS, MN 55440-1441

© Graco Inc., 1996. Компания Graco Inc. зарегистрирована согласно стандарту ISO 9001

www.graco.com

Пересмотрено G, Декабрь 2021 г.