

Инструкции по эксплуатации и спецификация деталей



Насос Fire-Ball® 425 с коэффициентом сжатия 10:1

333292J

**Для подачи коррозионно-стойких
и неабразивных масел и смазочных
материалов.**

*Максимальное давление впускного воздуха
12,4 бара (180 фунтов на кв. дюйм)
Максимальное рабочее давление жидкости
124 бар (1800 фунтов на кв. дюйм)*

Модель 205626, серия К

Универсальный насос

Модель 222065, серия С

*Насос объемом 208,2 л для монтажа
на крышке бочки*

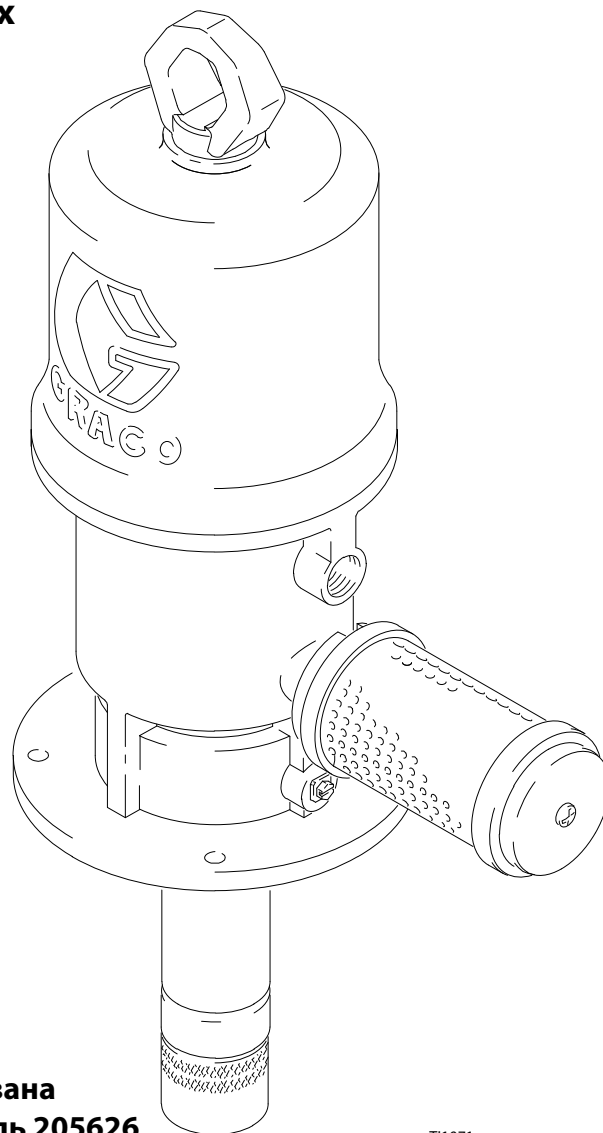
Модель 222095, серия С

*Насос объемом 208,2 л для монтажа
на шпунте бочки*



Важные инструкции по технике безопасности

Прочтите все содержащиеся в данном руководстве
предупреждения и инструкции.
Сохраните эти инструкции.



**Показана
модель 205626**

T11071

PROVEN QUALITY. LEADING TECHNOLOGY.

GRACO INC. P.O. BOX 1441 MINNEAPOLIS, MIN 55440-1441

© Graco Inc., 1995. Авторское право зарегистрировано согласно международному стандарту EN ISO 9001.

Содержание

Предупреждения.....	2	Спецификация деталей.....	14
Установка.....	4	Чертеж деталей.....	15
Эксплуатация.....	7	Габариты.....	16
Поиск и устранение неисправностей.....	8	Схема расположения монтажных отверстий.....	16
Обслуживание пневмодвигателя и щелевых уплотнений.....	9	Технические данные.....	16
Обслуживание поршневого насоса.....	13	График характеристик.....	17
		Гарантия.....	18

Символы

Символ «Предупреждение»

ПРЕДУПРЕЖДЕНИЕ

Этот символ предупреждает о вероятности серьезной травмы или смертельного исхода при несоблюдении инструкций.

Символ «Внимание!»

ВНИМАНИЕ!

Этот символ предупреждает о вероятности повреждения или разрушения оборудования при несоблюдении инструкций.

ПРЕДУПРЕЖДЕНИЕ



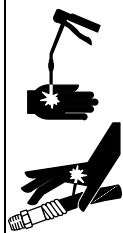
ИНСТРУКЦИИ

ОПАСНОСТЬ В СВЯЗИ С НЕПРАВИЛЬНЫМ ПРИМЕНЕНИЕМ ОБОРУДОВАНИЯ

Неправильное применение оборудования может привести к его повреждению или выходу из строя, а также к серьезным травмам.

- Это оборудование предназначено только для профессионального использования.
- До начала работы с оборудованием следует внимательно прочитать все инструкции по эксплуатации, бирки и наклейки.
- Используйте данное оборудование только по прямому назначению. Если вы не уверены в правильности его использования, свяжитесь со своим дистрибьютором компании Graco.
- Не вносите изменений и не модифицируйте данное оборудование.
- Оборудование необходимо подвергать ежедневным проверкам. Немедленно заменяйте или ремонтируйте изношенные или поврежденные детали.
- Не превышайте максимальное рабочее давление, указанное на оборудовании или в разделе «Технические данные» для используемого устройства. Не превышайте наименьшего для всех компонентов системы максимального рабочего давления.
- Используйте жидкие материалы и растворители, совместимые с деталями оборудования, контактирующими с жидкостями. См. раздел «Технические данные» во всех руководствах к оборудованию. Прочтите предупреждения производителя жидкостей и растворителей.
- При работе с алюминиевым оборудованием под давлением не используйте 1,1,1-трихлорэтан, метилхлорид и другие галогенизированные углеводородные растворители либо жидкости, содержащие эти растворители. Их применение в подобном случае может привести к возникновению химической реакции с вероятностью взрыва.
- Осторожно обращайтесь со шлангами. Не перемещайте оборудование за шланг.
- Прокладывайте шланги вне участков движения людей и механизмов, вдали от острых кромок, движущихся частей и горячих поверхностей. Шланги производства компании Graco не следует подвергать воздействию температур выше 82 °C (180 °F) или ниже -40 °C (-40 °F).
- Не поднимайте оборудование, находящееся под давлением.
- Соблюдайте все соответствующие местные, региональные и национальные предписания по противопожарной и электрической безопасности, а также другие правила техники безопасности.

ПРЕДУПРЕЖДЕНИЕ



ОПАСНОСТЬ ПРОКОЛА КОЖИ

Жидкость, поступающая из распределительного клапана через утечки в шлангах или разрывы в деталях, может попасть под кожу и стать причиной серьезной травмы, в результате которой вероятно ампутация конечностей. Жидкость, попавшая в глаза или на кожу, также может стать причиной серьезной травмы.

- При инъекции жидкости под кожу место повреждения может выглядеть как порез, но это серьезная травма. Немедленно обратитесь за хирургической помощью.
- Запрещается направлять распределительный клапан в сторону людей или на части тела.
- Запрещается держаться за конец распределительного клапана руками или пальцами.
- Не пытайтесь остановить или отклонить утечку руками, другими частями тела, перчаткой или ветошью.
- Используйте только удлинители и неподтекающие насадки, специально предназначенные для распределительного клапана.
- Перед использованием оборудования следует затянуть все соединения трубопроводов подачи жидкости.
- Ежедневно проверяйте шланги, трубы и муфты. Сразу же заменяйте изношенные или поврежденные детали. Не ремонтируйте муфты высокого давления. Необходимо заменить весь шланг.



ОПАСНЫЕ ЖИДКОСТИ

Неадекватное обращение с опасными жидкостями или вдыхание токсичных паров может привести к очень тяжелой травме или смертельному исходу в результате попадания брызг в глаза, проглатывания или загрязнения кожи.

- Вы должны знать об опасных особенностях используемых жидкостей.
- Храните опасные жидкости в специальных контейнерах. При утилизации опасных жидкостей соблюдайте все местные, региональные и национальные нормативы.
- Всегда надевайте защитные очки, перчатки, одежду и респиратор в соответствии с рекомендациями производителя жидкостей и растворителей.



ОПАСНОСТЬ ПОЖАРА И ВЗРЫВА

Неправильное заземление, плохая вентиляция, открытое пламя или искрение могут создать опасную ситуацию и стать причиной пожара или взрыва и, как следствие, серьезной травмы.

- Заземлите оборудование. См. раздел «Заземление» на стр. 6.
- В случае возникновения статического разряда или удара электрическим током при эксплуатации оборудования **сразу же прекратите распыление**. Запрещается использовать оборудование до выявления и устранения причины неисправности.
- Обеспечьте приток свежего воздуха, чтобы избежать скопления легковоспламеняющихся паров растворителей или распыляемой жидкости.
- Запрещается курить в области распыления.



ОПАСНОСТЬ РАНЕНИЯ ДВИЖУЩИМИСЯ ДЕТАЛЯМИ

Движущиеся детали могут защемить или отсечь пальцы.

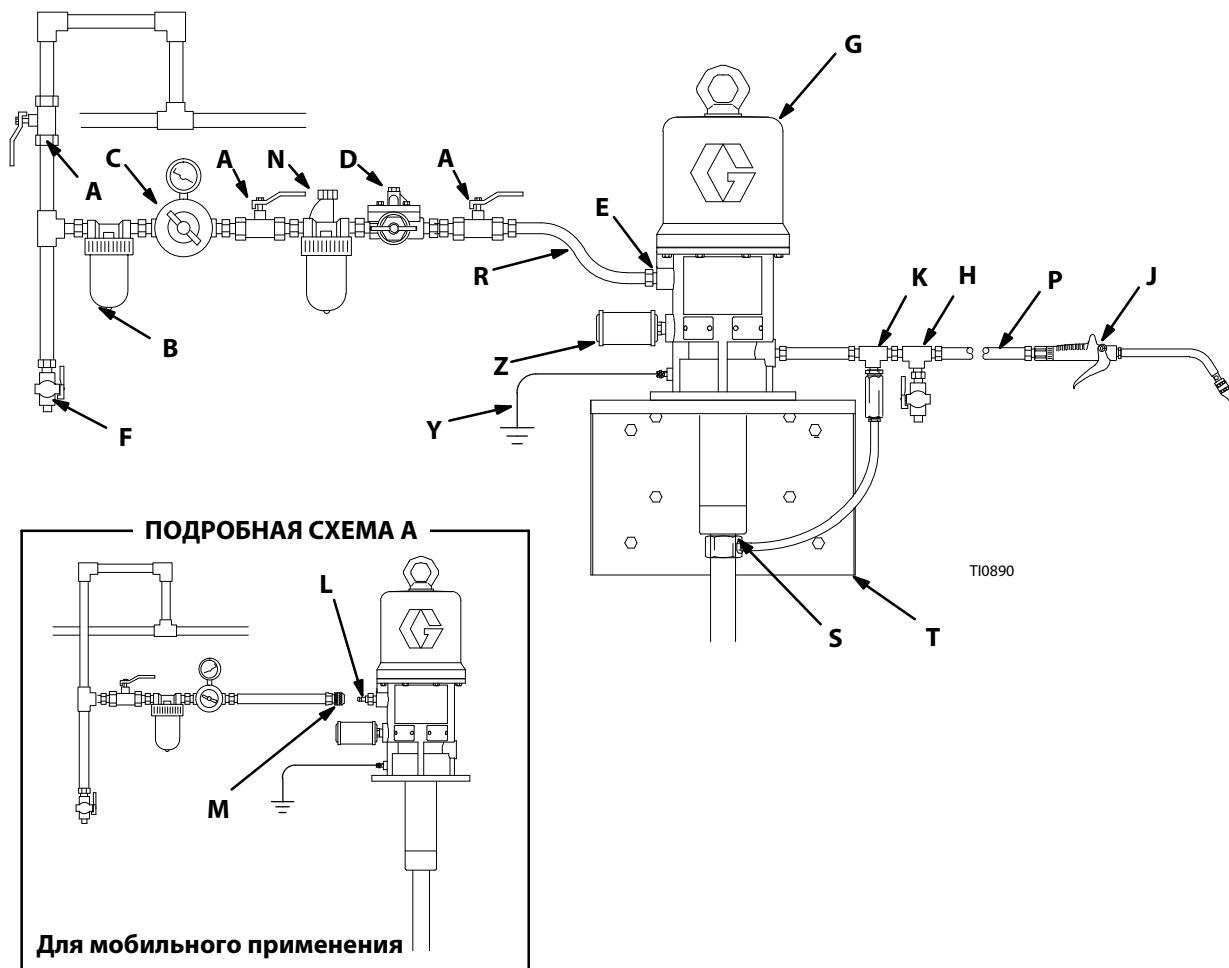
- Не приближайтесь к движущимся деталям при запуске или эксплуатации насоса.
- Перед обслуживанием данного оборудования выполните процедуру снятия давления (стр. 7), чтобы предотвратить неожиданный запуск оборудования.

Установка

На Рис. 1 приведен стандартный вариант установки, который представляет собой лишь руководство по выбору и монтажу насоса и не является реальной конструкцией системы. За помощь в разработке системы, отвечающей вашим требованиям, обращайтесь к представителю компании Graco.

⚠ ВНИМАНИЕ!

Всегда крепко монтируйте насос на кронштейне или крышке бака. Никогда не используйте насос, если не выполнен его монтаж. Использование в подобном случае может привести к повреждению насоса и фитингов.



Обозначения

- A** Главный воздушный клапан стравливающего типа (установка необходима, арт. № 107142)
- B** Фильтр линии подачи воздуха
- C** Регулятор давления воздуха и манометр
- D** Клапан разности насоса
- E** Впуск воздуха
- F** Шаровой клапан (для выпуска скапливаемой влаги)
- G** Насос
- H** Клапан для слива (установка необходима, арт. № 210658)
- J** Распределительный клапан (показана модель 222411)
- K** Комплект тепловой разгрузки (установка необходима, арт. № 240429)

- L** Быстроразъемный фитинг с наружной резьбой
- M** Быстроразъемная муфта с внутренней резьбой
- N** Лубрикатор линии подачи воздуха
- P** Шланг подачи жидкости
- R** Токопроводящий воздушный шланг (показана модель 218093) Используйте внутренний диаметр не менее 13 мм (1/2 дюйма), чтобы обеспечить достаточный объем воздуха в воздушный двигатель.
- S** Впуск жидкости
- T** Кронштейн для настенного монтажа (арт. № 238245)
- Y** Провод заземления (установка необходима, арт. № 222011)
- Z** Глушитель

Рис. 1

06038

Установка

Вспомогательные принадлежности системы

ВНИМАНИЕ!

Запрещается подвешивать пневматические вспомогательные принадлежности непосредственно на впускном воздушном отверстии (Е). Фитинги не обладают достаточной прочностью для закрепления вспомогательных принадлежностей, что может стать причиной их поломки. Закрепите вспомогательные принадлежности на специальном кронштейне.

ПРИМЕЧАНИЕ. Установите представленные ниже вспомогательные принадлежности в порядке, указанном на Рис. 1.

ПРЕДУПРЕЖДЕНИЕ

В системе обязательно **должны** присутствовать четыре вспомогательные принадлежности: воздушный запорный клапан или устройство для выпуска воздуха, клапан для слива жидкости, комплект тепловой разгрузки и провод заземления. Эти вспомогательные принадлежности позволяют снизить риск получения серьезных телесных травм (включая инъекцию жидкости под кожу, попадание жидкости на поверхность кожи или в глаза, травмирование движущимися деталями в ходе регулировки или ремонта насоса и взрывы, вызванные искрами статического разряда).

Устройство для выпуска воздуха выпускает воздух, оставшийся между этим устройством и пневмодвигателем после перекрытия подачи воздуха. Оставшийся в системе воздух может неожиданно привести насос в действие. Если насос подвергается регулировке или ремонту, это может привести к серьезным телесным травмам. Используйте главный воздушный клапан стравливающего типа (А) или быстросъемную муфту (М) и фитинг (L). Этот клапан следует установить в доступном месте рядом с отверстием впуска воздуха в насос.

Клапан для слива жидкости (Н) способствует снятию давления жидкости в поршневом насосе, шлангах и распределительном клапане. Для снятия давления приведения в действие клапана может быть недостаточно.

Комплект тепловой разгрузки помогает снимать давление в насосе, шланге и распределительном клапане вследствие теплового расширения.

Провод заземления снижает риск возникновения искры статического разряда.

- Винтите глушитель (5) в соответствующее отверстие 3/4 дюйма (npt) и затяните его гаечным ключом, удерживая им плоские поверхности глушителя рядом с наружной резьбой.
- Установите лубрикатор (N) линии подачи воздуха, предназначенный для автоматического смазывания пневмодвигателя.
- Установите регулятор давления воздуха (C) для управления скоростью и давлением насоса.

- Установите фильтр (В) линии подачи воздуха для удаления вредных загрязняющих веществ из подаваемого сжатого воздуха.
- Установите главный воздушный клапан стравливающего типа (А) для изоляции вспомогательных принадлежностей при проведении технического обслуживания. См. Рис. 1. *Чтобы заказать главный воздушный клапан стравливающего типа, указывайте в заказе арт. № 107142.*

В качестве альтернативы главному воздушному клапану стравливающего типа можно установить быстросъемную муфту (М) линии подачи воздуха и фитинг (L) для выполнения функции устройства выпуска воздуха. См. подробную схему А на Рис. 1.

- Установите шаровой клапан (F) на конце проведенной перпендикулярной линии, как показано на Рис. 1, для выпуска влаги, скапливаемой в линии.
- Установите дренажный клапан (H) рядом с отверстием для выпуска жидкости из насоса, чтобы снять давление жидкости в шлангах и пистолете при открытии. *Чтобы заказать клапан для слива жидкости, указывайте в заказе арт. № 210658.*
- Установите клапан разноса насоса (D), чтобы перекрывать подачу воздуха, если скорость работы насоса превысит предварительно заданную настройку (может быть вызвано уменьшенной подачей жидкости). Слишком быстрая работа насоса может привести к его повреждению. *Чтобы заказать клапан разноса насоса для впускного и выпускного отверстий 3/4 дюйма npt(f), указывайте в заказе арт. № 215362.*
- Установите комплект тепловой разгрузки (K) на сторону насоса с распределительным клапаном. *Чтобы заказать комплект тепловой разгрузки для давления 110 бар (1600 фунтов на кв. дюйм), указывайте в заказе арт. № 240429.*
- Установите подходящий шланг подачи жидкости (P) и распределительный клапан (J).

Настенный монтаж

Насос, указанный на Рис. 1, представляет собой универсальный насос настенного монтажа, модель 205626. Чтобы заказать показанный на рисунке кронштейн для настенного монтажа, указывайте в заказе арт. № 238245.

Монтаж на крышке

Модель насоса 222065 предназначена для монтажа непосредственно на крышке бочки объемом 208,2 л. При монтаже насоса на бочке с закрытой крышкой убедитесь, что на крышке ослаблена вентиляционная пробка. Это поможет избежать образования вакуума в бочке. Для монтажа на крышке см. **схему расположения монтажных отверстий** на стр. 16.

Монтаж на шпунте

Модель насоса 222095 предназначена для монтажа на шпунте бочки объемом 208,2 л. Переходник для шпунта (153) представлен на **чертеже деталей** на стр. 15.

Установка

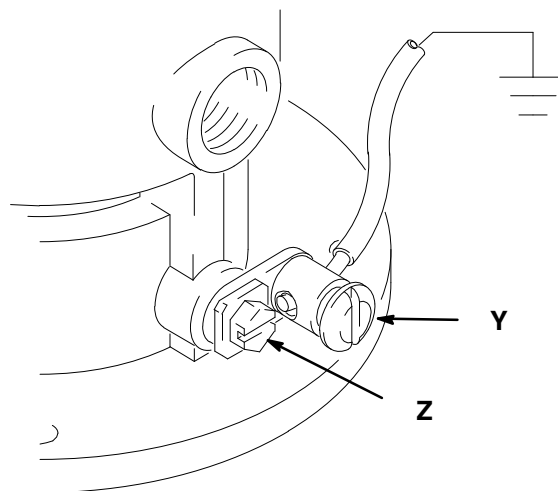
Заземление

Надлежащее заземление является одним из важнейших факторов обеспечения безопасности системы.

Для снижения риска искрения вследствие статических разрядов заземлите насос. Изучите местные электротехнические правила относительно заземления соответствующего оборудования в вашем регионе. Убедитесь, что указанное ниже оборудование заземлено.

- *Насос.* Используйте провод и зажим заземления, показанные на Рис. 2.
- *Шланги подачи воздуха и жидкости.* Используйте только токопроводящие шланги.
- *Воздушный компрессор.* Соблюдайте рекомендации производителя.
- *Емкость для подачи жидкости.* Выполняйте местные нормативные требования.
- *Объект, на который наносится смазка.* Выполняйте местные нормативные требования.
- *Для поддержания целостности заземления при промывании оборудования или снятии давления* следует крепко прижать металлическую часть клапана к боковой части заземленной металлической емкости и лишь затем ввести клапан в действие.

Чтобы заземлить насос, выкрутите винт заземления (Z) и вставьте его в проушину кольцевого зажима на конце провода заземления (Y). Прикрутите винт заземления обратно к насосу и надежно затяните его. Другой конец провода следует соединить с точкой истинного заземления. См. Рис. 2. Для заказа провода заземления и зажима указывайте в заказе арт. № 222011.



T11052

Рис. 2

Эксплуатация

Процедура снятия давления

ПРЕДУПРЕЖДЕНИЕ



ОПАСНОСТЬ ПРОКОЛА КОЖИ

Чтобы снизить риск получения серьезной телесной травмы, включая подкожную инъекцию либо попадание жидкости в глаза или на кожу, всегда соблюдайте данную

процедуру при выключении насоса, проверке или обслуживании любого компонента системы, установке или замене распределительных клапанов, а также при прекращении распыления.

1. Закройте главный воздушный клапан стравливающего типа (установка в системе обязательна).
2. Крепко прижмите металлическую часть распределительного клапана к заземленной металлической емкости для отходов и введите клапан в действие, чтобы снять давление жидкости, или откройте дренажный клапан (H).

Если после выполнения указанных выше действий у вас возникли подозрения, что сопло или шланг полностью засорены или что давление не было снято полностью, выполните указанные ниже действия. Намотайте ветошь вокруг муфты на конце шланга и постепенно снимите давление, **очень медленно** и не полностью ослабляя фитинг. Затем ослабьте полностью и устраните засорение.

Запуск и регулировка

ПРЕДУПРЕЖДЕНИЕ



ОПАСНОСТЬ РАЗРУШЕНИЯ КОМПОНЕНТОВ СИСТЕМЫ

Максимальное рабочее давление различных компонентов системы может быть

неодинаковым. Чтобы снизить риск создания избыточного давления в компонентах системы, необходимо знать максимальное рабочее давление каждого компонента, включая пневмодвигатель и насос. **Не допускайте** превышения максимального рабочего давления компонента системы с наименьшим номинальным показателем. Создание избыточного давления в каком-либо компоненте системы может привести к разрушению деталей, пожару, взрыву, возникновению материального ущерба и серьезным травмам.

Чтобы определить выходное давление жидкости с помощью показаний регулятора давления воздуха, умножьте коэффициент сжатия насоса на давление воздуха, отображаемое на манометре регулятора.

Пример:

коэффициент сжатия 10:1 x давление воздуха
180 фунтов на кв. дюйм =

выходное давление жидкости 1800 фунтов на кв. дюйм
[коэффициент сжатия 10:1 x давление воздуха 12,4 бара =
выходное давление жидкости 124 бара]

Ограничьте подачу воздуха в насос таким образом, чтобы ни в одном из компонентов или вспомогательных принадлежностей линий подачи воздуха или жидкости не возникало избыточное давление.

ПРЕДУПРЕЖДЕНИЕ



ОПАСНЫЕ ПАРЫ

В выхлопах пневмодвигателя, поступающих из глушителя, могут содержаться вредные вещества, например масла, антифриз или некоторые перекачиваемые материалы.

ПРЕДУПРЕЖДЕНИЕ



ОПАСНОСТЬ РАНЕНИЯ ДВИЖУЩИМИСЯ ДЕТАЛЯМИ

Не эксплуатируйте насос без установленного глушителя. Если глушитель не установлен, пневмодвигатель остается открытым и может

порезать пальцы в случае их попадания в отверстие глушителя.

1. Закройте регулятор давления воздуха (C), откройте главные воздушные клапаны стравливающего типа (A) или, если имеются, присоедините быстроразъемную муфту (M) к фитингу (L) с наружной резьбой.
2. Крепко прижмите распределительный клапан (J) к краю заземленной металлической емкости для отходов, а затем переведите клапан в открытое положение.
3. Медленно открывайте регулятор давления воздуха (C) в насосе, пока насос не начнет работу. После заполнения насоса и выпуска воздуха из всех трубопроводов следует закрыть распределительный клапан.

ПРИМЕЧАНИЕ. После заполнения насоса и подачи достаточного объема воздуха насос запускается, когда распределительный клапан переводится в открытое положение, и выключается, когда клапан переводится в закрытое положение.

4. Если используемая система оснащена клапаном разноса (D на Рис. 1), настройте его в соответствии с конфигурацией системы. Инструкции по настройке клапана разноса насоса см. в руководстве 308201.
5. Выполняйте наладку регулятора давления воздуха, пока поток материала из распределительного клапана не будет достаточным. Всегда запускайте насос, установив самый низкий показатель скорости, необходимый для получения требуемых результатов. Не превышайте максимальное рабочее давление любого из компонентов системы.
6. Если насос быстро ускоряется или работает слишком быстро, незамедлительно остановите его и проверьте подачу жидкости. Если емкость подачи пуста и в линиях находится воздух, заправьте насос и линии жидкостью. Также можно промыть насос, заполнить подходящим растворителем и оставить так на время. Убедитесь, что в линиях подачи жидкости нет воздуха. Если система оснащена клапаном разноса, выполните его сброс в соответствии с инструкциями руководства 308201.

Эксплуатация

⚠ ВНИМАНИЕ!

Никогда не допускайте работу насоса на холостом ходу. Сухой насос быстро наберет высокую скорость, что может привести к его повреждению и чрезмерному нагреванию.

7. Прочтите и соблюдайте инструкции, предоставленные для каждого компонента системы.

8. Если насос не будет использоваться в течение любого периода времени, если возник перерыв в подаче воздуха или если необходимо выключить систему в конце рабочей смены, **всегда снимайте давление.**

⚠ ПРЕДУПРЕЖДЕНИЕ

Чтобы снизить риск получения серьезной травмы в случаях, когда необходимо снять давление, всегда выполняйте **процедуру снятия давления**, описанную на стр. 7.

9. Проводите периодические проверки, чтобы обеспечить надежность крепления насоса.

Поиск и устранение неисправностей

⚠ ПРЕДУПРЕЖДЕНИЕ



ОПАСНОСТЬ ПРОКОЛА КОЖИ

Чтобы снизить риск получения серьезной телесной травмы, включая подкожную инъекцию либо попадание жидкости в глаза или на кожу, всегда соблюдайте **процедуру снятия давления**, описанную на стр. 7, при выключении насоса, проверке или обслуживании любого компонента системы, установке или замене распределительных клапанов, а также при прекращении распыления.

ПРИМЕЧАНИЕ. Перед разборкой насоса изучите все возможные неисправности и методы их устранения.

Проблема	Причина	Решение
Насос не работает, или отсутствует поток жидкости.	Недостаточное давление подачи воздуха или забиты линии подачи воздуха.	Увеличьте подачу воздуха; устраните засорение.
	Распределительный клапан закрыт или забит.	Откройте; устраните засорение.
	Забиты линии подачи жидкости, шланги, клапаны и т. д.	Устраните засорение*.
	Поврежден пневмодвигатель.	Выполните техобслуживание пневмодвигателя.
	Слабая подача жидкости.	Долейте, дозаправьте или промойте.
Постоянный выпуск воздуха.	Изношены или повреждены прокладка, уплотнения пневмодвигателя и т. д.	Выполните техобслуживание пневмодвигателя.
Хаотичная работа насоса.	Слабая подача жидкости.	Долейте, дозаправьте или промойте.
	Впускной клапан оставлен в открытом положении или изношен; истерты уплотнения поршня.	Устраните проблему; выполните техобслуживание.
Насос работает, но с низким выходным объемом при движении поршня вверх.	Открыты или изношены уплотнения поршня.	Устраните проблему; выполните техобслуживание.
Насос работает, но с низким выходным объемом при движении поршня вниз.	Открыт или изношен впускной клапан.	Устраните проблему; выполните техобслуживание.
Насос работает, но с низким выходным объемом при движении поршня в двух направлениях.	Недостаточное давление подачи воздуха или забиты линии подачи воздуха.	Увеличьте подачу воздуха; устраните засорение.
	Закрыты или забиты клапаны.	Откройте; устраните засорение.
Из глушителя поступает жидкость.	Изношено или повреждено щелевое уплотнение.	Обслуживание

* Выполните **процедуру снятия давления**, описанную на стр. 7, и отсоедините линию подачи жидкости. Запуск насоса при повторном включении подачи воздуха означает, что линия, шланг, клапан и т. д. засорены.

Обслуживание пневмодвигателя и щелевых уплотнений

Перед запуском

- Убедитесь, что в комплекте есть все необходимые детали. В **ремонтный комплект 238751** входят запасные части для пневмодвигателя и насоса. Для получения наилучших результатов используйте все входящие в комплект детали. Детали, входящие в этот комплект, обозначены в тексте и на чертежах одной звездочкой (например, «19*»). См. **спецификацию деталей** на стр. 14.
- Следует использовать два вспомогательных инструмента: **плоскогубцы с накладками (арт. 207579)** используются для захвата тяги переключения, не повредив ее поверхности, а **калибр 3,18 мм (0,125 дюйма) (арт. 171818)** используется для обеспечения надлежащего зазора между тарелками и седлом поршня.

Разборка

1. Промойте насос.

⚠ ПРЕДУПРЕЖДЕНИЕ

Чтобы снизить риск получения серьезной травмы в случаях, когда необходимо снять давление, всегда выполняйте **процедуру снятия давления**, описанную на стр. 7.

2. **Снимите давление.**
3. Отсоедините шланги, снимите насос с места монтажа и зажмите основание пневмодвигателя (28) в тисках в горизонтальном положении, затягивая губки тисков на фланце.
4. С помощью ленточного гаечного ключа выкрутите цилиндр поршневого насоса (110) из основания пневмодвигателя (28). См. Рис. 3.
5. Извлеките седло поршня/клапана (109) из поршневого штока (29) с помощью двух гаечных ключей или тисков и гаечного ключа.
6. Извлеките шарик поршня (103), уплотнение (107*) и упорную шайбу уплотнения (113).
7. Извлеките основание пневмодвигателя из тисков и зажмите в тисках плоские поверхности поршневого штока (29) (пневмодвигатель должен быть направлен вверх).
8. Ослабьте подъемное кольцо (24). Поднимите подъемное кольцо, захватите тягу переключения (31) плоскогубцами с накладками и вывинтите подъемное кольцо из тяги.

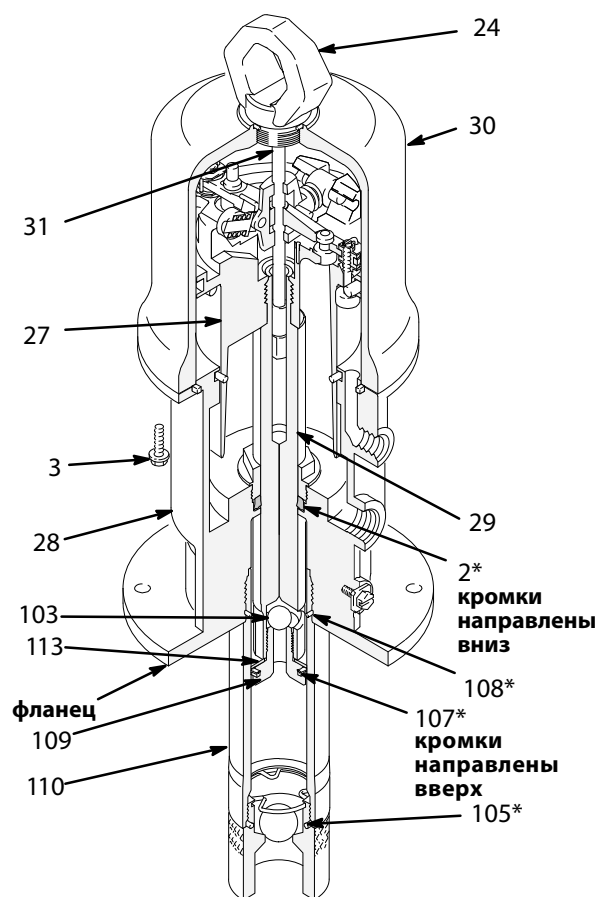
⚠ ВНИМАНИЕ!

Следите за тем, чтобы не повредить оцинкованную поверхность тяги переключения (31). Повреждение поверхности тяги переключения может стать причиной хаотичной работы пневмодвигателя. Для захвата тяги используйте специальные плоскогубцы с накладками (арт. 207579).

9. Извлеките восемь винтов (3), которыми цилиндр (30) крепится к основанию (28). Осторожно снимите цилиндр с блока поршня (27). Для этого следует потянуть цилиндр вертикально вверх.

⚠ ВНИМАНИЕ!

Чтобы не повредить стенку цилиндра, извлекайте его из поршня вертикально вверх. Никогда не извлекайте цилиндр под наклоном.



Т11072

Рис. 3

* Входит в комплект для ремонта насоса 238751, который можно приобрести отдельно.

Обслуживание пневмодвигателя и щелевых уплотнений

10. Извлеките блок поршня (27) из основания пневмодвигателя (28) и отложите в сторону.
11. Извлеките щелевой подшипник (36) с помощью торцевого ключа 1-5/8 дюйма, удалите уплотнение (2*) и протрите седло начисто с помощью ткани.
12. Извлеките поршень/блок основания из тисков и расположите его вертикально на стенде.
13. Осмотрите пневмодвигатель для выявления поврежденных или изношенных втулок нижнего клапана (17*), уплотнительных колец (19*, 20*), гаек клапана (21*), стопорной проволоки (22*), тарелок выпускного (26*) и впускного (32*) клапанов. Если необходимо заменить любой из этих компонентов, переходите к действиям 14–20. Если замена не требуется, см. раздел «**Повторная сборка**» на стр. 11.
14. Чтобы установить вилку тяги переключения (13) на место и зафиксировать коленно-рычажные механизмы, воспользуйтесь отверткой. См. Рис. 4.
15. На данном этапе, когда одной рукой будет выполняться работа с помощью отвертки, прикройте подпружиненные коленно-рычажные механизмы другой рукой, чтобы поймать их, когда они будут выскакивать из проушин. Установите наконечник отвертки в поршень между проушинами (L) ниже шарнирных штифтов (16) на коленно-рычажных механизмах, приподнимите вверх с помощью рукоятки отвертки для сжатия пружин коленно-рычажного блока (M) и отвода вверх и в сторону от проушин поршня, а затем снимите детали. См. Рис. 4.
16. Выпрямите стопорную проволоку (22*) и снимите ее с гаек клапана (21*). Открутите верхние гайки. Снимите вилку тяги переключения (13), привод (12) и тягу переключения (31). Отвинтите нижние гайки клапана (21*) и снимите тарелки впускного клапана (32*). Убедитесь, что пружинные зажимы штока клапана (14) не изношены и не повреждены и что они правильно направляют привод.
17. Снимите тарелки выпускного клапана (26), обрезав их с помощью боковых кусачек, а затем извлеките их из привода (12).
18. Тщательно очистите все детали в совместимом растворителе и осмотрите их для выявления признаков износа или повреждений. При повторной сборке используйте все компоненты ремонтного комплекта, при необходимости заменяя соответствующие детали.
19. Проверьте поверхности поршня пневмодвигателя (27), поршневого штока (29) и стенки цилиндра пневмодвигателя (30) для выявления задиры или царапин. Поверхности с задирами или царапинами становятся причиной преждевременного износа уплотнений и появления утечек.
20. Нанесите на все детали негустую водоотталкивающую смазку.

ПРЕДУПРЕЖДЕНИЕ



ОПАСНОСТЬ РАНЕНИЯ ДВИЖУЩИМИСЯ ДЕТАЛЯМИ

Чтобы снизить риск защемления или отсечения пальцев, при фиксации коленно-рычажных механизмов вверх или вниз не прикасайтесь к ним руками (M на Рис. 4).

Обслуживание пневмодвигателя и щелевых уплотнений

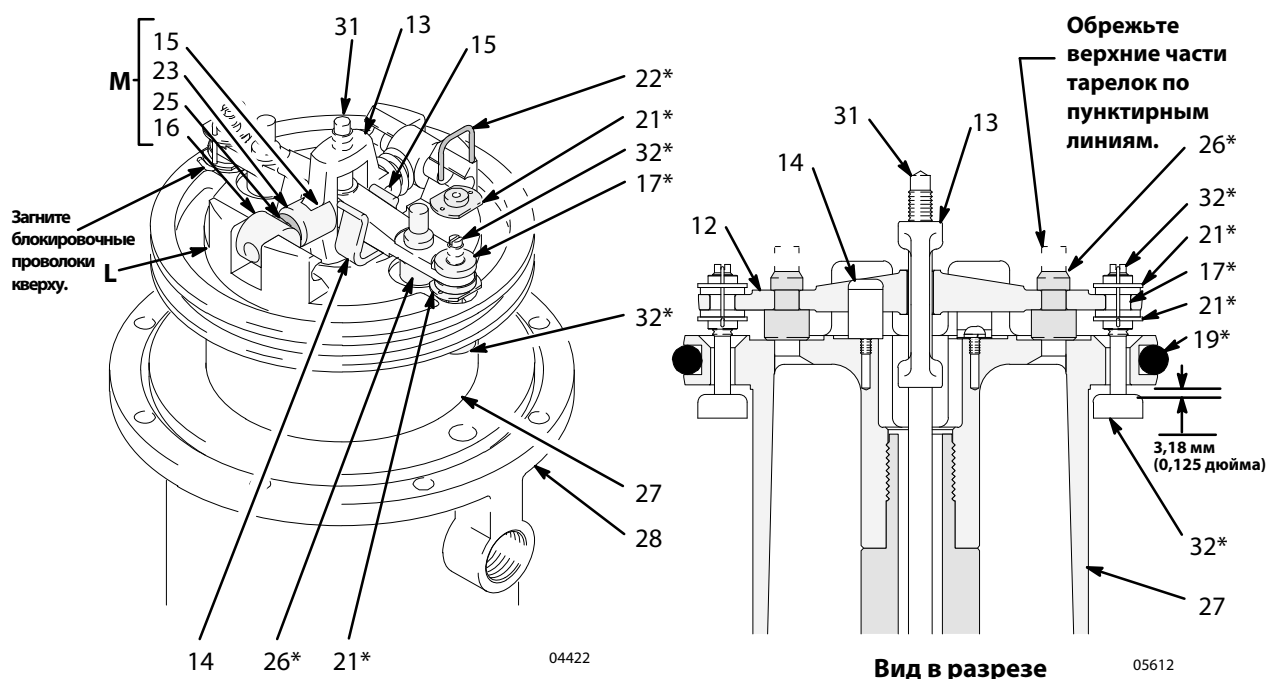


Рис. 4

Повторная сборка

1. Зажмите плоские поверхности поршневого штока (29) в тисках таким образом, чтобы пневмодвигатель был направлен вверх.
2. Вставьте тарелки выпускного клапана (26*) в привод клапана (12) и подрежьте верхние части тарелок (показаны пунктирной линией, см. **вид в разрезе** на Рис. 4).
3. Установите втулки нижнего клапана (17*) в привод (12), поместите тарелки впускного клапана (32*) в поршень и навинтите нижние гайки клапана (21*) на тарелки впускного клапана таким образом, чтобы осталось несколько витков до конца резьбы.

ПРИМЕЧАНИЕ. Если слишком глубоко навинтить гайки на тарелки, они соскочат с резьбовой части тарелок.

4. Нанесите обильный слой смазки и установите тягу переключения (31) в поршень. Разместите привод (12) в вилке (13) и установите блок привода/вилки с обильно нанесенным слоем смазки в поршень таким образом, чтобы тяга переключения проходила сквозь центральные отверстия привода и вилки, а тарелки впускного клапана (32*) проходили сквозь втулки нижнего клапана (17*).
5. Навинтите верхние гайки клапана (21*) на тарелки впускного клапана (32*) таким образом, чтобы один виток резьбы тарелок впускного клапана выступал над гайками клапана.
6. Установите штифты коленно-рычажных механизмов (15) в вилку (13), разместите концы колена (23) коленно-рычажного блока (M) в штифтах механизмов и защелкните концы шарнирного штифта (16) коленно-рычажного блока в прошинах (L).

7. Делая измерения с помощью калибра (арт. № 171818), обеспечьте зазор 3,18 мм (0,125 дюйма) между тарелками впускного клапана (32*) и седлом поршня, когда впускной клапан переведен в открытое положение. См. **вид в разрезе** на Рис. 4.

ПРИМЕЧАНИЕ. Регулировка зазора между тарелками впускного клапана и седлом поршня осуществляется путем поворота верхних гаек клапана (21*).

8. Как следует затяните нижние гайки клапана (21*) рукой.
9. Совместите отверстия в гайках клапана (21*) с пазами в верхних частях тарелок впускного клапана (32*) и пропустите стопорную проволоку (22*) через отверстия в гайках клапана и в пазах тарелок впускного клапана. Потяните проволоку вниз, обеспечив натяжение, и согните ее концы с помощью плоскогубцев таким образом, чтобы ее нельзя было вытянуть обратно из отверстий.

⚠ ВНИМАНИЕ!

Никогда не используйте повторно старую стопорную проволоку. Она становится хрупкой и будет легко ломаться при чрезмерном сгибании. При установке новой стопорной проволоки не сгибайте ее слишком сильно — это может привести к разрыву. См. Рис. 4.

10. Нанесите смазку и установите новые уплотнительные кольца (19* и 20*) на блок поршня (27) и в паз основания пневмодвигателя (28).
11. Закрепите основание пневмодвигателя (28) в тисках в горизонтальном положении, затягивая губки тисков на фланце.

Обслуживание пневмодвигателя и щелевых уплотнений

12. Нанесите смазку и вновь установите уплотнение (2*) таким образом, чтобы кромки были направлены вниз. Винтите щелевой подшипник (36) в основание пневмодвигателя (28) и затяните подшипник с усилием 41–54 Н·м (30–40 футофунтов), используя торцевой ключ 1-5/8 дюйма.
13. Сдвиньте поршневой шток (29) вниз через уплотнение и опустите блок поршня (27) на основание пневмодвигателя (28).
14. Аккуратно опустите цилиндр (30) вертикально вниз на блок поршня (27). Затяните восемь винтов (3), крепящих цилиндр к основанию (28).

⚠ ВНИМАНИЕ!

Чтобы не повредить стенку цилиндра, опускайте цилиндр вертикально вниз на поршень. Не наклоняйте цилиндр при опускании.

15. Возьмите тягу переключения (31) плоскогубцами с накладками, навинтите подъемное кольцо (24) на тягу переключения, опустите подъемное кольцо вниз и ввинтите его в верхнюю часть цилиндра.
16. Установите уплотнение (107*) таким образом, чтобы кромки были направлены вверх, и расположите упорную шайбу уплотнения (113) на седле поршня/клапана (109). Убедитесь, что кромки уплотнения направлены вверх. См. Рис. 3.
17. Установите шарик поршня (103) в поршневой шток (29).

18. Очистите резьбу седла поршня/клапана (109), нанесите на резьбу герметик Loctite® и навинтите блок из шага 16 на поршневой шток (29).
19. Зажмите плоские поверхности седла поршня/клапана (109) в тисках и зафиксируйте поршневой шток (29) на седле поршня/клапана, затянув с усилием 61–75 Н·м (45–55 футофунтов).
20. Закрепите основание пневмодвигателя (28) в тисках в горизонтальном положении, затягивая губки тисков на фланце.
21. Навинтите инструмент для сборки поршня (А) (входит в ремонтный комплект 238751) на резьбу цилиндра поршневого насоса (110). См. Рис. 5.
22. Вставьте блок поршня (В) в цилиндр поршневого насоса.
23. Отвинтите инструмент для сборки поршня от цилиндра поршневого насоса. Срежьте инструмент для сборки поршня косыми острогубцами (С) и утилизируйте.

ПРИМЕЧАНИЕ. Следите за тем, чтобы не поцарапать шток.

24. Используйте ленточный гаечный ключ, чтобы привинтить цилиндр поршневого насоса (110) к основанию пневмодвигателя (28). См. Рис. 3.
25. Перед повторной установкой насоса подсоедините шланг подачи воздуха, запустите пневмодвигатель и дайте ему медленно поработать, подавая давление воздуха, достаточное только для начала работы пневмодвигателя. Убедитесь в плавной работе двигателя.
26. Перед переходом в нормальный режим эксплуатации насоса повторно подсоедините провод заземления.

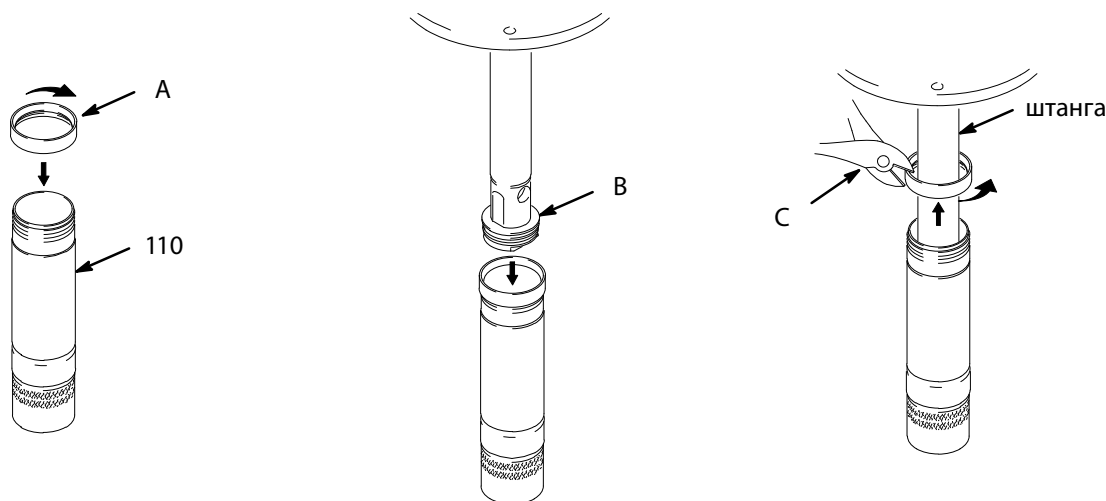


Рис. 5

7221A

Обслуживание поршневого насоса

Разборка

ПРИМЕЧАНИЕ. Убедитесь, что в комплекте есть все необходимые детали. В **ремонтный комплект 238751** входят запасные части для пневмодвигателя и насоса. Для получения наилучших результатов используйте все входящие в комплект детали. Детали, входящие в этот комплект, обозначены в тексте и на чертежах одной звездочкой (например, «19*»). См. **спецификацию деталей** на стр. 14.

1. Промойте насос.

⚠ ПРЕДУПРЕЖДЕНИЕ

Чтобы снизить риск получения серьезной травмы в случаях, когда необходимо снять давление, всегда выполняйте **процедуру снятия давления**, описанную на стр. 7.

2. **Снимите давление.**
3. Отсоедините шланги, снимите насос с места монтажа и зажмите основание пневмодвигателя (28) в тисках в горизонтальном положении, затягивая губки тисков на фланце.

Впускной клапан. См. Рис. 6.

1. **Снимите давление.**
2. Отвинтите корпус клапана (111). Извлеките уплотнительное кольцо (105*), фиксатор (112) и шарик (104).
3. Осмотрите детали для выявления признаков износа или повреждений. Если шарик зазубрен, замените его. Нанесите смазку на наружную резьбу и произведите повторную сборку.

Поршневой насос. См. Рис. 6.

ПРИМЕЧАНИЕ. По мере разборки производите очистку и осмотр всех деталей для выявления признаков износа или повреждений. Замените детали в случае необходимости. Для получения наилучших результатов при разборке насоса всегда заменяйте все уплотнительные кольца и прочие уплотнения.

1. **Снимите давление.**
2. Выполните действия 1–7, указанные в разделе «Разборка» на стр. 9.
3. Тщательно осмотрите гладкую внутреннюю поверхность цилиндра для жидкости (110), чтобы выявить задиры или царапины. Подобное повреждение может стать причиной преждевременного износа уплотнения и появления утечки. При необходимости замените цилиндр.

Повторная сборка

Выполните действия 16–26, описанные в разделе «Обслуживание пневмодвигателя и щелевых уплотнений» на стр. 12.

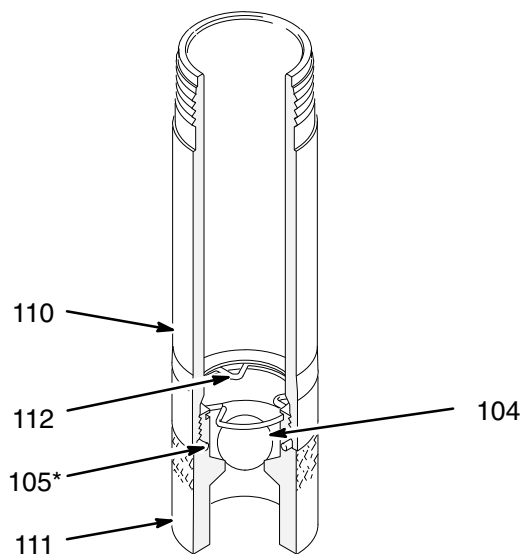


Рис. 6

06039

* Входит в комплект для ремонта насоса 238751, который можно приобрести отдельно. В **спецификации деталей** на стр. 14 указаны все детали, входящие в комплект.

Спецификация деталей

Модель 205626, серия К
 Универсальный насос для
 настенного монтажа
 Включает детали 1–113

Модель 222065, серия С
 Насос объемом 208,2 л для
 монтажа на крышке бочки
 Включает детали 1–113, 150 и 151

Модель 222095, серия С
 Насос объемом 208,2 л для
 монтажа на шпунте бочки
 Включает детали 1–113, 150, 152 и 153

Справ. №	Арт. №	Описание	Кол- во	Справ. №	Арт. №	Описание	Кол- во
1		ПНЕВМОДВИГАТЕЛЬ (детали 2–36)	1	30	15E954	ЦИЛИНДР, пневмодвигатель	1
2*	110247	УПЛОТНЕНИЕ; полиуретан, нитрил	1	31	207150	ТЯГА, переключения	1
3	101578	ВИНТ, крепежный, с шестигранной головкой	8	32*	236079	ТАРЕЛКА, впускного клапана	
5	102656	ГЛУШИТЕЛЬ, выпуск воздуха	1	33	119344	НАКЛЕЙКА, с обозначениями	1
7	116343	ВИНТ, заземления	1	35▲	290259	НАКЛЕЙКА, предупредительная	1
11	156698	КОЛЬЦО, уплотнительное	1	36	191546	ПОДШИПНИК, щелевой	1
12	158359	ПРИВОД, воздушный клапан	1	103	100279	ШАРИК; нержавеющая сталь	1
13	158360	ВИЛКА, тяги переключения	1	104	101190	ШАРИК; нержавеющая сталь	1
15	158362	ШТИФТ, коленно-рычажный механизм	2	105*	156633	КОЛЬЦО, уплотнительное	1
16	158364	ШТИФТ, шарнирный	2	107*	113564	УПЛОТНЕНИЕ, блочное, V-образное	1
17*	158367	ВТУЛКА, нижнего клапана	2	108*	156641	КОЛЬЦО, уплотнительное	1
18	158377	УПЛОТНЕНИЕ, кольцевое	1	109	191547	СЕДЛО ПОРШНЯ/КЛАПАНА	1
19*	158378	КОЛЬЦО, уплотнительное	1	110	191548	ЦИЛИНДР, для жидкости	1
20*	158379	КОЛЬЦО, уплотнительное	1	111	183009	КОРПУС КЛАПАНА	1
21*	160261	ГАЙКА, клапан	4	112	157182	ФИКСАТОР, шариковый	1
22*	160618	ПРОВОЛОКА, стопорная	2	113	191123	ФИКСАТОР, уплотнения	1
23	160623	КОЛЕНО, коленно-рычажный механизм	2	150	110127	РАСПОРКА, основания	1
24	190929	КОЛЬЦО, подъемное	1	151	191128	ТРУБА, удлинитель; 553 мм (21,75 дюйма)	1
25	167585	ПРУЖИНА, нажимная цилиндрическая	2	152	191130	ТРУБА, удлинитель; 661 мм (26,0 дюйма)	1
26*	170709	ТАРЕЛКА, выпускной клапан	2	153	222308	ПЕРЕХОДНИК ДЛЯ ШПУНТА	1
27	207391	ПОРШЕНЬ, включает детали 27а–27с (также включает ремонтный комплект 207385 при заказе в качестве детали для замены)	1	* Входит в ремонтный комплект 238751, который можно приобрести отдельно.			
27а	102975	ВИНТ, крепежный с полукруглой головкой; 6-32 X 1/4 дюйма	2	▲ Дополнительные наклейки с предупреждениями предоставляются бесплатно.			
27б	158361	ЗАЖИМ, пружинный	2				
27с		ПОРШЕНЬ БЕЗ ПОКРЫТИЯ (отдельно не продается)	1				
28	191544	ОСНОВАНИЕ, пневмодвигатель	1				
29	191545	ШТОК, поршневой	1				

Чертеж деталей

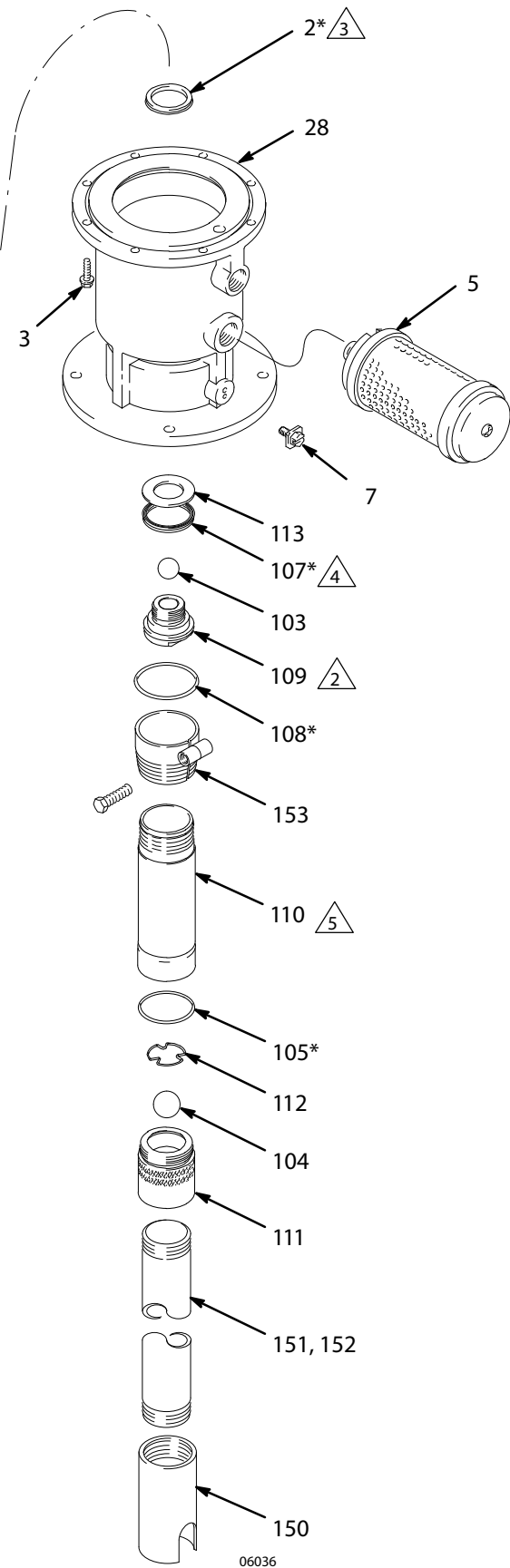
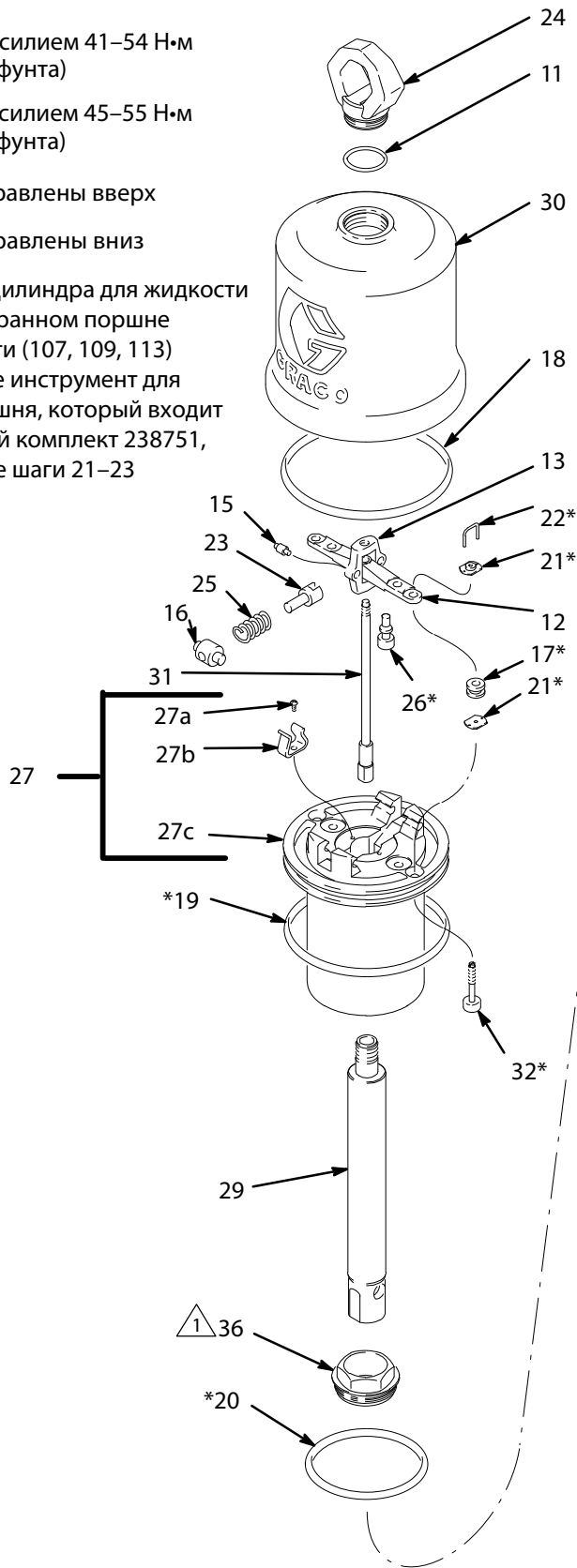
1 Затяните с усилием 41–54 Н•м
(30–40 футофунта)

2 Затяните с усилием 45–55 Н•м
(61–75 футофунта)

3 Кромки направлены вверх

4 Кромки направлены вниз

5 При сборе цилиндра для жидкости
(110) на собранном поршне
для жидкости (107, 109, 113)
используйте инструмент для
сборки поршня, который входит
в ремонтный комплект 238751,
и выполните шаги 21–23
на стр. 12.



06036

Габариты

МОДЕЛЬ 205626, серия К

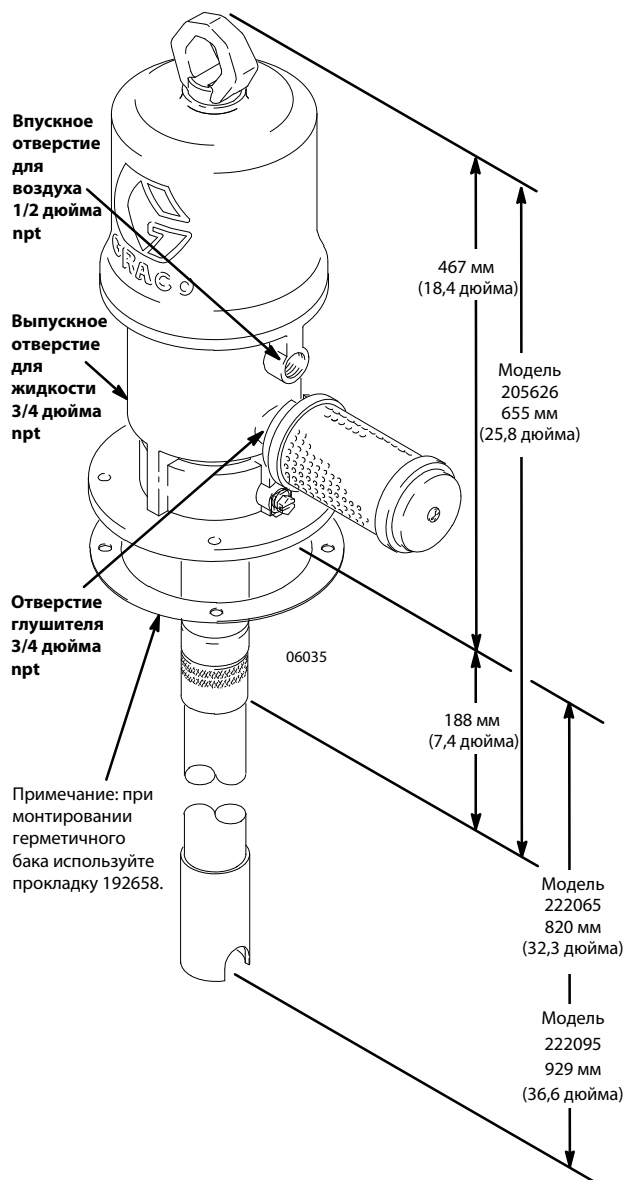


Схема расположения монтажных отверстий



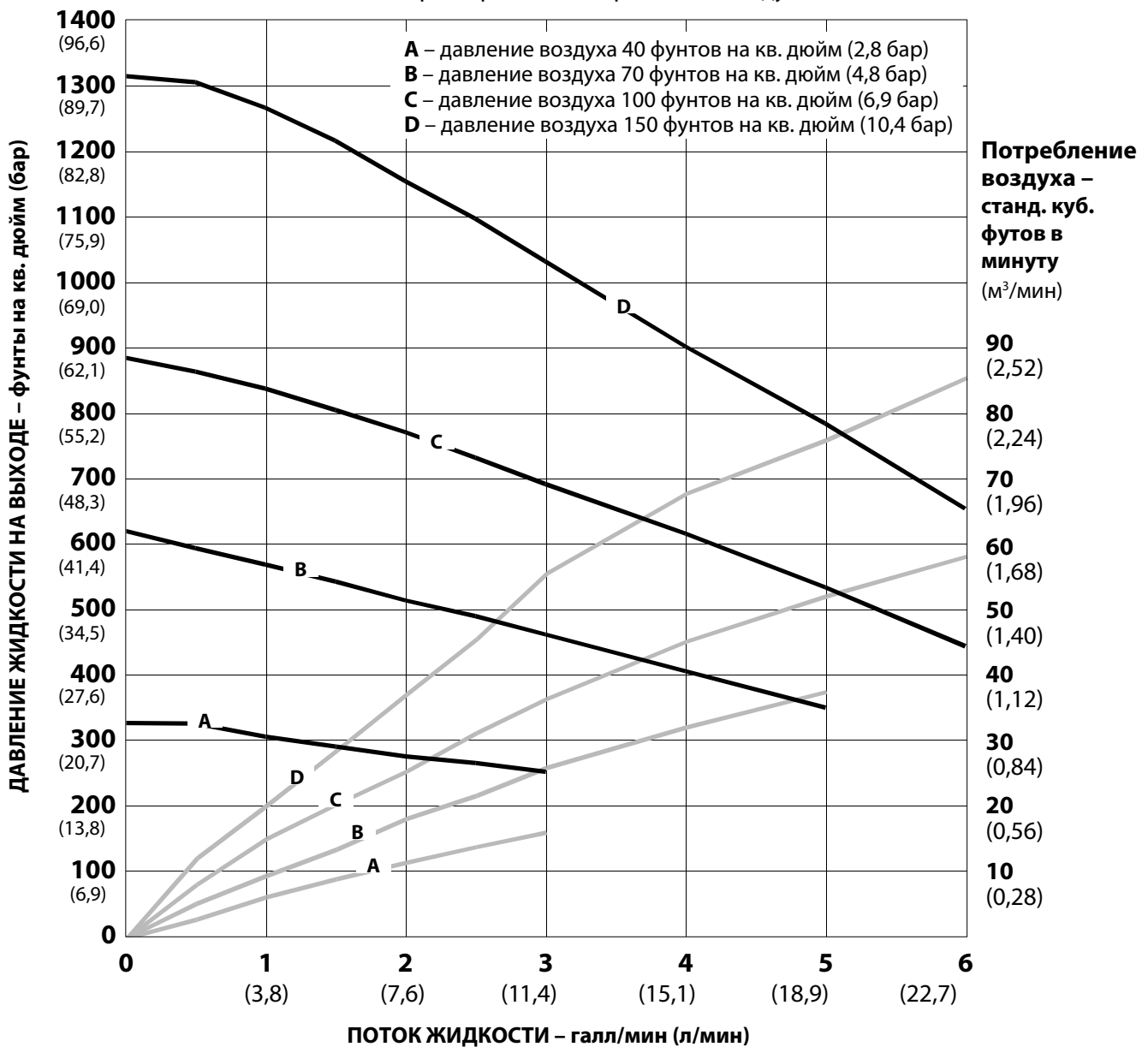
Технические данные

Максимальное рабочее давление	124 бар (1800 фунтов на кв. дюйм)
Коэффициент сжатия жидкости	10:1
Рабочий диапазон давления воздуха	2,8–12,4 бара (40–180 фунтов на кв. дюйм)
Потребление воздуха	прибл. 6 м ³ /час на литр перекачиваемого материала (13 футов ³ /минуту на галлон перекачиваемого материала), при значении 6,9 бара (100 фунтов на кв. дюйм)
Кол-во циклов насоса на литр (галлон)	5,3 (20)
Максимальная рекомендуемая скорость непрерывной работы насоса	60 циклов/мин; 11,4 л/мин (3 галлона/мин)
Рекомендуемая скорость для оптимального срока службы насоса	15–25 циклов в минуту
Акустические данные звуковая мощность 78,0 дБА при показателе давления воздуха 6,9 бара (100 фунтов на кв. дюйм), 40 циклов в минуту	
Уплотнения поршня	полиуретан с нитриловым расширителем
Уплотнения штока	полиуретан с нитриловым расширителем
Детали, контактирующие с жидкостями	алюминий, сталь, полиуретан, нитрил
Масса (модель 205626, универсальный насос)	13,0 кг (28,7 фунта)

Loctite® является зарегистрированным товарным знаком Loctite Corporation.

График характеристик

ОБОЗНАЧЕНИЯ черные кривые = выпускное давление жидкости
серые кривые = потребление воздуха



Чтобы определить выпускное давление жидкости при определенном потоке жидкости и рабочем давлении воздуха, выполните указанные ниже действия.

1. Найдите требуемый поток жидкости в нижней части графика.
2. Проведите вертикальную линию до пересечения с выбранной кривой выпускного давления жидкости (черного цвета).
3. На шкале слева от этой точки указано выпускное давление жидкости.

Чтобы определить потребление воздуха насосом при определенном потоке жидкости и давлении воздуха, выполните указанные ниже действия.

1. Найдите требуемый поток жидкости в нижней части графика.
2. Проведите вертикальную линию до пересечения с выбранной кривой потребления воздуха (серого цвета).
2. На шкале справа от этой точки указано значение потребления воздуха.

Стандартная гарантия компании Graco

Компания Graco гарантирует, что во всем оборудовании, произведенном компанией и маркированном ее наименованием, на момент его продажи первоначальному покупателю, который приобретает его с целью эксплуатации, отсутствуют дефекты материала и изготовления. За исключением случаев предоставления каких-либо особых, расширенных или ограниченных гарантий, опубликованных компанией Graco, компания обязуется в течение двенадцати месяцев с момента продажи отремонтировать или заменить любую часть оборудования, которая будет признана компанией Graco дефектной. Настоящая гарантия действительна только в том случае, если оборудование устанавливается, эксплуатируется и обслуживается в соответствии с письменными рекомендациями компании Graco.

Ответственность компании Graco и настоящая гарантия не распространяются на случаи общего износа оборудования, а также на любые неисправности, повреждения или износ, вызванные неправильной установкой или эксплуатацией, абразивным истиранием или коррозией, недостаточным или неправильным обслуживанием, халатностью, авариями, внесением изменений в оборудование или применением деталей других производителей. Кроме того, компания Graco не несет ответственности за неисправности, повреждения или износ, вызванные несовместимостью оборудования компании Graco с устройствами, вспомогательными принадлежностями, оборудованием или материалами, которые не были поставлены компанией Graco, либо неправильным проектированием, изготовлением, установкой, эксплуатацией или обслуживанием устройств, вспомогательных принадлежностей, оборудования или материалов, которые не были поставлены компанией Graco.

Настоящая гарантия имеет силу при условии предварительно оплаченного возврата оборудования, в котором предполагается наличие дефектов, уполномоченному дистрибьютору компании Graco для проверки заявленных дефектов. Если факт наличия предполагаемого дефекта подтвердится, компания Graco обязуется бесплатно отремонтировать или заменить любые дефектные детали. Оборудование будет возвращено первоначальному покупателю с предварительной оплатой транспортировки. Если в результате проверки не будет выявлено никаких дефектов изготовления или материалов, ремонт будет осуществлен по разумной цене, которая может включать стоимость работ, деталей и транспортировки.

НАСТОЯЩАЯ ГАРАНТИЯ ЯВЛЯЕТСЯ ИСКЛЮЧИТЕЛЬНОЙ И ЗАМЕНЯЕТ ВСЕ ПРОЧИЕ ГАРАНТИИ, ЯВНО ВЫРАЖЕННЫЕ ИЛИ ПОДРАЗУМЕВАЕМЫЕ, ВКЛЮЧАЯ, ПОМИМО ПРОЧЕГО, ГАРАНТИЮ ТОВАРНОГО СОСТОЯНИЯ ИЛИ ГАРАНТИЮ ПРИГОДНОСТИ ДЛЯ ОПРЕДЕЛЕННОЙ ЦЕЛИ.

Указанные выше условия определяют рамки обязательств компании Graco и меры судебной защиты покупателя в случае любого нарушения условий гарантии. Покупатель согласен с тем, что применение других средств судебной защиты (включая, помимо прочего, случайные или косвенные убытки в связи с упущенной выгодой, упущенными сделками, травмами персонала или повреждениями собственности, а также любые иные случайные или косвенные убытки) невозможно. Все претензии в случае нарушения гарантии должны быть предъявлены в течение 2 (двух) лет с момента продажи.

Компания Graco не предоставляет никаких гарантий, явных или подразумеваемых, в части товарной пригодности или соответствия какой-либо определенной цели в отношении вспомогательных принадлежностей, оборудования, материалов или компонентов, продаваемых, но не производимых компанией Graco. На указанные изделия, проданные, но не изготовленные компанией (например, электродвигатели, выключатели, шланги и т.д.), распространяется действие гарантий их изготовителя, если таковые имеются. Компания Graco будет в разумных пределах оказывать покупателю помощь в предъявлении любых претензий в связи с нарушением таких гарантий.

Ни при каких обстоятельствах компания Graco не несет ответственности за косвенные, побочные, специальные или случайные убытки, связанные с поставкой компанией Graco оборудования или комплектующих в соответствии с данным документом, или с использованием каких-либо продуктов или других товаров, проданных по условиям настоящего документа, будь то в связи с нарушением договора, нарушением гарантии, небрежностью со стороны компании Graco или в каком-либо ином случае.

Номер телефона компании Graco

ДЛЯ РАЗМЕЩЕНИЯ ЗАКАЗА обратитесь к своему дистрибьютору компании Graco или позвоните по указанному ниже телефону, чтобы узнать координаты ближайшего дистрибьютора:

1-800-533-9655 (бесплатный телефон)
612-623-6928
612-378-3590 (факс)

Все письменные и визуальные данные, содержащиеся в настоящем документе, отражают самую свежую информацию об изделии, имеющуюся на момент публикации.

Компания Graco оставляет за собой право вносить изменения в любой момент без уведомления.

This manual contains Russian. MM 308655

Главный офис компании Graco: Миннеаполис

Международные представительства: Бельгия, Корея, Китай, Япония

GRACO INC. P.O. BOX 1441 MINNEAPOLIS, MN 55440-1441

308655 01/1995, пересмотрено в марте 2007 г.