

Husky™ 205 エア駆動 ダイアフラムポンプ

3A9298ZAS

JA

最大エア圧力は 100 psi (0.7 MPa、7 bar) です。
100 psi (0.7 MPa、7 bar) 最大液体圧力



重要な安全に関する指示

本説明書の全ての警告および説明をお読みください。説明書は保管してください。

部品番号 D120XX

エアモーター駆動ポリプロピレンポンプ

部品番号 D110XX* および DM10XX*

エアモーター駆動アセタールポンプ

部品番号 D150XX および DM50XX

エアモーター駆動 PVDF ポンプ

部品番号 D220XX

ソレノイドポート付ポリプロピレンポンプ

部品番号 D210XX*

ソレノイドポート付アセタールポンプ

部品番号 D250XX

ソレノイドポート付 PVDF ポンプ

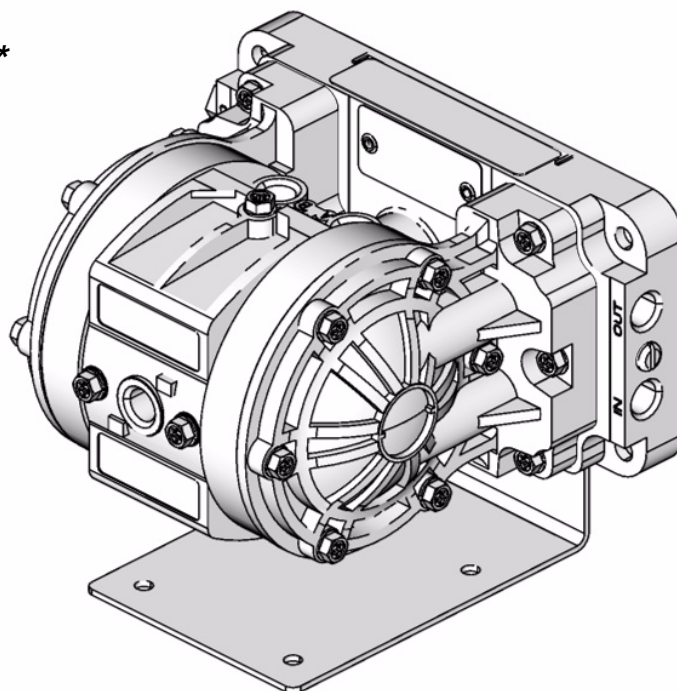
* これ等のモデルは認定されています:



II 2 GD

Ex h IIC 66°C...135°C Gb

Ex h IIIC T135°C Db



ti10660a

ATEX T コードの定格は、ポンプで送られる流体の温度に依存します。液体温度はポンプ内部の接液部品の素材により制限されます。特定のポンプモデルの最高動作液温については、技術データを参照してください。

目次

目次	2
取り付け	4
操作	8
メンテナンス	9
トラブルシューティング	10
サービス	12
部品マトリックス	16
整備キットマトリックス	16
部品	17
トルク順序	20
技術データ	21
寸法と取り付け穴配置	22
性能チャート	23
Graco Husky ポンプ標準保証	26
Graco の情報	26

警告記号



この記号は、指示に従わなかった場合、重大な人身事故や死亡事故が発生する恐れがあることを示しています。

注意記号



この記号は、指示に従わなかった場合、装置の損傷や破損の恐れがあることを示しています。

警告



取扱説明書

装置誤用による危険

過大圧力、部品の改造、適合性の無い薬品や液体の仕様、摩耗・損傷のある部品の使用など、装置やアクセサリのご使用は、破裂を起こし、目や皮膚に液体が付着したり、その他の重篤な負傷を招きます。また<火事、爆発、施設の損害を起こすことがあります。

- この装置は一般用途に使用しないでください。全ての警告事項を遵守して下さい。装置の操作前には、すべての取扱説明書、警告ラベル、タグの記述をお読みください。ご不明な点がある場合、または設置や操作にご質問がある場合は、Graco 販売代理店にお問い合わせください。
- この装置の部品は決して改変・改造しないで下さい。した場合、装置の故障に繋がります。Graco 部品番号およびアクセサリのみ使用して下さい。
- 装置を定期的に点検して下さい。磨耗した部品や損傷した部品は直ちに修理するか交換して下さい。
- ポンプや21ページの**技術データ**に記載の推奨の使用圧力や最大エア入口圧力を決して超えないようにして下さい。
- システム内で定格が最も低い部品の、最大使用圧力を超えないようにして下さい。本装置の最大使用圧力は 100 psi (0.7 MPa、7 bar) で、最大エア圧力は **100 psi (0.7 MPa、7 bar) です**。
- 使用する全ての液体及び溶剤が21ページの**技術データ**に示す接液部品と化学的に適合性があることを確認して下さい。ポンプで液体や溶剤を使用する時は必ずメーカーの説明書を事前にお読み下さい。
- 加圧下で、ポンプを移動させたり持ち上げたりしないでください。ポンプが落下した場合、液体セクションが破壊する可能性があります。ポンプを移動したり持ち上げる前に、**圧力開放手順**、9 ページに従ってください。
- 地域の防火法令に記載されているように、非導電性の可燃性液体に、ポリプロピレンポンプを**決して**使用しないでください。追加の情報については、**接地**の5 ページを参照してください。液体の導電性または抵抗性に関して、材料メーカーにお問い合わせください。
- 新鮮なエアで換気を行うことで、ポンピング中の溶剤や液体から発生する可燃性蒸気の充満を防ぐことができます。

警告



有害な液体

液体が目に入ったり、摂取したり、身体に接触したりする場合を含め、危険な液体の不適切な取り扱いや毒性のある蒸気の吸引は極めて深刻な人的被害をもたらす、時には死亡事故につながります。危険な液体又は危険性が疑われる液体の取り扱いに際しては、次の注意を全て守って下さい。

- 抽送する液体の性質とその具体的な危険性を理解しておく必要があります。毒性のある液体がこぼれるのを避けるために、注意してください。
- 防護メガネ、呼吸保護具など、身体を守るために適切な保護衣類や装備を身に付けて下さい。
- 有害な液体は適切な認可された容器に保管してください。有害な液体は、国や地方自治体の指針に従って廃棄してください。
- 液体アウトレットホースを受け側容器に確実に固定して、ホースが緩んだり、液体を排出したりしないようにして下さい。
- 配管および排気は、人、動物、食物を取り扱うエリアから遠ざけて安全に排出してください。ダイアフラムが故障すると、液体がエアとともにアウトレットされます。**排気口の換気**、6ページを参照してください。



火災および爆発の危険性

ポンプやホースを通る液体の流れにより、静電気が起きます。設備の接地が正しく行われていない場合、スパークが起きることがあります。屋内・屋外を問わず、スパークにより、抽送する溶剤や液体から出る蒸気、ダストの粒子、その他の可燃物質に着火することがあり、火災・爆発・深刻な人的被害や施設の被害を引き起こします。

- 静電気の火花放電の危険要因を減らすために、作業場で使用されるか、そこにある装置や他の装置を接地します。使用地域および装置タイプに応じた接地手順の詳細は、地域の電気関連の法令をお調べください。**接地** (5 ページ) を参照して下さい。
- 静電気火花が発生した場合、または装置の使用中に感電した場合には、**直ちに抽送を中止してください**。システム全体が正しい接地されていることを確認して下さい。問題が確認・修正されるまで、システムを操作しないでください。
- 配管および排気は、すべての着火源から遠ざけて安全に排出してください。ダイアフラムが故障すると、液体がエアとともにアウトレットされます。**排気口の換気**、6ページを参照してください。
- 作業場では煙草を吸わないでください。パイロット灯など、発火源、火炎のある場所の近くでは装置を運転しないで下さい。

米国政府安全基準が労働安全衛生法に取り入れられています。上記の基準、特に一般的な基準、1910 および、建築基準、1926 を参照してください。

取り付け

最初の使用前にネジファスナーを締める

最初にポンプを使用する前に、すべての外部ファスナーを点検し、増し締めを行ってください。トルク順序の20ページ。運転開始後、ファスナーの増し締めを行ってください。ポンプの用途はさまざまですが、一般的なガイドラインは、2か月に1回ファスナーの増し締めを行ってください。

すべての雄ネジには、適合するネジシーラントを使用してください。エアや液体の漏れを防ぐため、すべての接続部をしっかりと締めてください。

⚠ 注意

ポンプの破損を避けるため、ポンプに取り付ける継手は締め過ぎないようにしてください。

接地

⚠ 警告



火災および爆発の危険性

このポンプは接地する必要があります。ポンプの操作前に、以下で説明されている通りにシステムを接地してください。火災および爆発の危険性(4ページ)のセクションもお読みください。

アセタールポンプには、接液部に導電性を持たせるためにステンレス繊維を使用しています。アース線をいずれかのアース位置に取り付けると、接液部が接地されます。

ポリプロピレンおよびPVDFポンプには、導電性がありません。導電性の可燃性液体を使用する場合は、常に液体システム全体を接地し、液体が真のアースに電氣的に接続されていることを確認してください。以下を参照してください：図 1。地域の防火法令に記載されているように、非導電性の可燃性液体に、ポリプロピレンポンプを決して使用しないでください。液体の導電性または抵抗性に関して、材料メーカーにお問い合わせください。

米国法令 (NFPA 77 静電気) は火災の危険を低減するために、動作温度全体にわたり 50×10^{-12} Siemens/meter (mhos/meter) より大きい導電性を推奨しています。液体の導電性または抵抗性に関して、材料メーカーにお問い合わせください。抵抗性は 2×10^{12} ohm-centimeters 未満である必要があります。

静電気の火花放電の危険要因を減らすために、ポンピング領域で使用されるか、そこにある装置や他の装置を接地します。使用地域および装置タイプに応じた接地手順の詳細は、地域の電気関連の法令をお調べください。

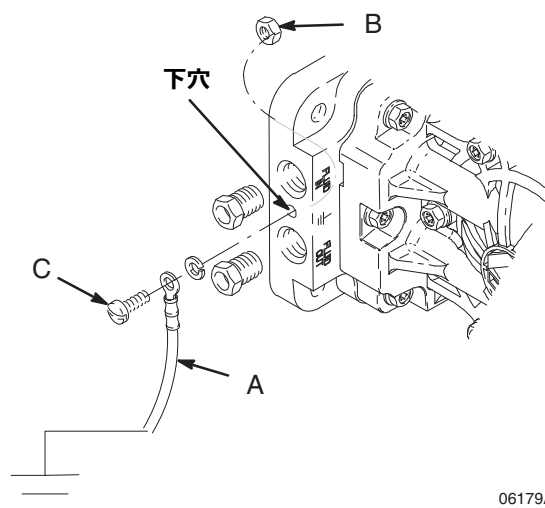
アセタールポンプの設置指示

ポリプロピレンおよび PVDF ポンプについては、上記の警告をご覧ください。

この装置全体を接地してください。

ポンプ: 接地線 (A) を、クランプ、部品番号 222011 に接続します。図 1。ポンプの設置位置はインレットとアウトレットポートの間のマニホールド上です。ポンプに同梱されているナット (B) とボルト (C) を使って、以下のように取り付けます。

1. ナットを、マニホールドの下側にあるナットキャッチャーに配置します。
2. ボルトを接地線のループ端に挿入します。
3. ボルトをポンプのマニホールドにある穴に挿入し、手順 1 で配置したナットの中に締め付けます。
4. 接地線のクランプ側を大地アースに接続します。



06179A

図 1

- エアホースおよび液体ホース: 接地の導通を確保するために、総延長最高 150 m (500 フィート) の接地されたホースのみを使用してください。
- エアコンプレッサ: 製造元の推奨に従います。
- 洗浄時に使用する溶剤缶: 地域の法令に従ってください。導電性の金属ペール缶のみを使用してください。接地の導通を妨げる紙や段ボールのような非導電性の材料の敷かれた場所にペール缶を置かないでください。
- 液体供給容器: 地域の法令に従ってください。

取り付け

排気口の換気

警告



有毒な液体の危険性

ポンプを操作する前に、**有害な液体** および**火災および爆発の危険性**セクション、4 ページをお読みください。



システムが設置方式に合わせて適切に換気されていることを確かめてください。可燃性または危険な液体をポンプ処理するときには、排気を、人間、動物、食物取り扱い場所から離れた場所に排出する必要があります。



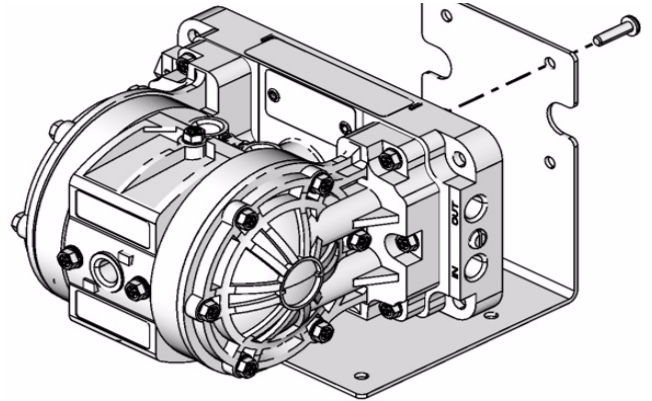
ダイアフラムが破裂した際は、注入された液体が空気とともに噴き出します。ダイアフラムが破裂したときでも液体を受け止められるよう、排気ラインの端に容器を設置し、ポンプから取り外します。

取り付け

注意

ポンプの排気エアには、汚染物質が含まれている場合があります。必要があれば、人気がない場所に換気して液体の汚染を減らします。**排気口の換気**、6 ページを参照してください。

- **取り付けブラケット**ポンプには 90 度の取り付けブラケット (60) が同梱されています。ポンプを同梱されている 4 本のネジ (61) を使ってブラケットに取り付けます。取り付けブラケットの反対側の部分を水平面に固定します。取り付けブラケットは適切なポンプ性能のために使用する必要があります。



ti10662a

図 2

- 取り付けが、ポンプ、ホース、およびアクセサリの重量、および操作中に発生する応力を支えることができることを確認してください。
- すべてのマウントについて、ポンプがネジとナットで固定されていることを確認してください。
- 紫外線に長期間曝されると、ポンプの天然のポリプロピレン構成部分が劣化します。怪我や装置の損傷を防ぐために、ポンプまたはプラスチックコンポーネントを長年にわたって直接日光に曝さないでください。

警告

目や皮膚への液体の飛散を含む、重大な怪我の危険性、有害な液体を遺漏を減らすために、加圧状態のポンプを決して移動したり持ち上げたりしないで下さい。ポンプが落下した場合、液体セクションが破壊する可能性があります。ポンプを移動したり持ち上げる前に、**圧力開放手順**、9 ページに従ってください。

取り付け

エアライン

警告

ブリードタイプマスタエアバルブと液体ドレンバルブです。

ブリード型マスターエアバルブ (E) および液体ドレンバルブは、ご利用のシステムに必須です。

ブリード型マスターエアバルブは、このバルブとポンプの間に閉じこめられたエアを開放します。空気がトラップされると、ポンプが突然動作を始めることがあります。これは、目への液体の飛散、可動部品によって生じる怪我、有害な液体による汚染などの重大な人身事故を招くことがあります。

液体ドレンバルブがあれば、目や皮膚に液体がはねかかることなどによる重大な怪我の危険や、有害な液体による汚染のリスクを減らすことができます。ホースが詰まったら、液体ドレンバルブをポンプの液体アウトレットの近くに取り付けて、ホースの圧力を開放します。

1. エアラインアクセサリは壁またはブラケットに取り付けます。アクセサリに供給を行っているエアラインが接地されていることを確認してください。
 - a. ポンプ速度は2つの方法のいずれかで管理できます。エア側で制御するには、エアレギュレーターを取り付けます。液体側で制御するには、液体バルブをアウトレットの近くに取り付けます。
 - b. ブリード型マスターエアバルブをエアレギュレーターの下流に取り付けて、トラップされたエアを開放するために使用します。上記の**ブリードタイプマスタエアバルブと液体ドレンバルブ**を参照してください。別のブリード型マスターエアバルブをエアラインのアクセサリすべての上流側に設置します。清掃および修理の際にエアラインを隔離するために使用します。
 - c. エアラインフィルターは、圧縮された給気から有害な砂や湿気を取り除きます。
2. 接地済みのフレキシブルなエアホースを付属品とポンプのエアインレット間に取り付けます。エアライン金具をエアインレットにねじ込みます。
3. 排気ポートを規制しないでください。排気ポートを過度に制限すると、ポンプが不安定に操作される可能性があります。

液体ライン

液体流入および液体流出ラインにはフレキシブルな液体ホースを使用します。液体マニホールドの各端には、液体流入ポートと液体流出ポートがあります。図 3。注: **液体マニホールドの液体アウトポートが取り付けられていることを確認します。**これにより適切なポンプのプライミングが保証されます。**液体イン**および**液体アウト**ラインはマニホールドの同じ端、または反対の端に接続可能です。使用されていないポートの接続 (同梱されているプラグ)。

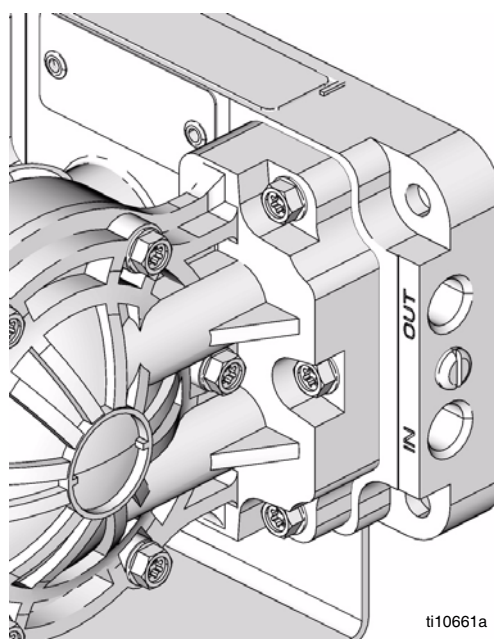


図 3

代表的な設置例

図 4 の設置例は、ポンプを選択し取り付け際の参考であり、実際のシステム設計ではありません。

一般的な設置には以下があります (Graco は対応していません)

- ソレノイド操作: 4 ウェイ、5 ポート、3 か所ソレノイドバルブ、1/4 インチ、ポート、または 2 つの 3 位置、3 ウェイバルブ。Mac シリーズ 44 (4 ウェイ)、またはシリーズ 35 (3 ウェイ)。いずれにしても、サイクルしていない場合はエア圧力を開放します。
- PLC またはタイマー。お近くの産業用制御機器販売店にご相談ください。

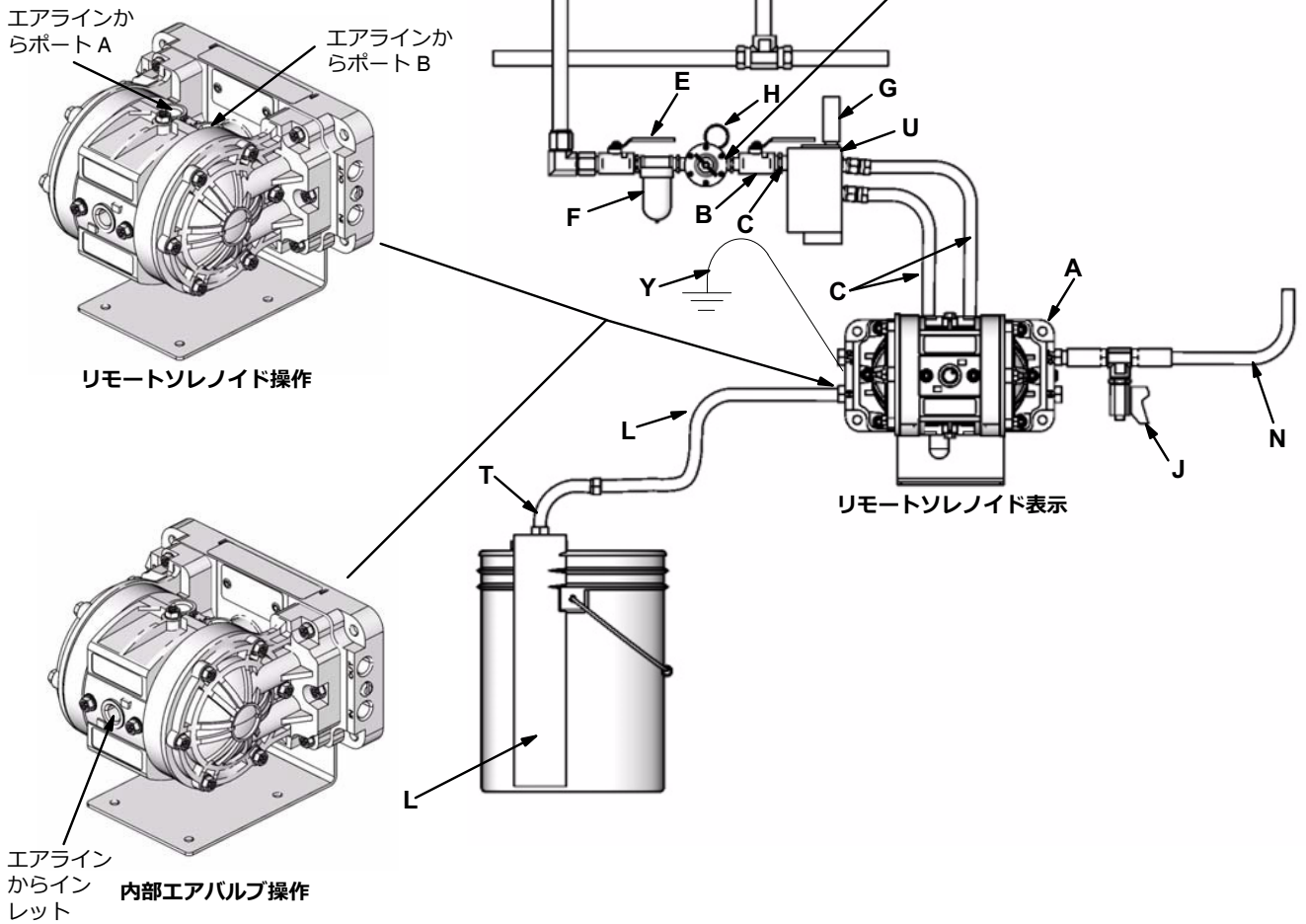
注意

ソレノイド操作では、ポンプはソレノイドから排気する必要があります。ソレノイドから排気しないと、ダイアフラムの故障を引き起こす場合があります。

設置

凡例

- A Husky 205 ポンプ
 - B ブリード型マスターエアバルブ (ポンプ用に必要)
 - C エアライン
 - E マスターエアバルブ (アクセサリ用)
 - F エアラインフィルター
 - G マフラー
 - H ポンプ用エアレギュレーター
 - J 液体ドレンバルブ (ポンプの液体アウトレット側に必要)
 - L フレキシブルな液体吸込ライン
 - N フレキシブルな液体供給ホース
 - T ハングアダプター
 - U 4-WAY ソレノイド
 - Y 接地線 (必須)
- 設置の手順についてはページ 4 を参照してください



ti10663a

図 4.

操作

圧力開放手順

警告

眼または皮膚に液体が飛び散りを含む、重傷の危険性を削減するには、ポンプ止める時、点検・調整前、清掃、移動・修理前など、本説明書で圧力の開放を指示している時には、以下の手順に従って圧力を開放してください。

1. エアを遮断し、ポンプにエアを蓄えるてください。
2. システムにディスパンスバルブがある場合は、開きます。
3. 排出物を受ける容器を用意し、液体ドレンバルブを開いてシステム圧力をすべて開放します。

最初に使用する前のポンプの洗浄

ポンプは水中でテスト済みです。水が吸入する液体を汚す場合は、対応した溶剤を使用して、ポンプを十分洗浄してください。ポンプの始動および調整に従ってください。

ポンプの始動および調整

警告

目や皮膚への液体の飛散を含む、重大な怪我の危険性、有害な液体を遺漏を減らすために、加圧状態のポンプを決して移動したり持ち上げたりしないで下さい。ポンプから水滴が漏れる場合は、液体セクションが破損している可能性があります。ポンプを移動したり持ち上げる前に、**圧力開放手順**に従ってください。

1. ポンプが適切に接地されているか確認してください。**接地**、5ページの指示を読んで従います。
2. すべての取り付け金具が締まっているか確認してください。すべての雄ネジには適合する液体ネジシーラントを使用してください。液体インレットおよびアウトレット取り付け金具をしっかりと締めてください。起動する前にすべてのファスナーに再度トルクを掛けます。**トルク順序**の20ページ。

3. 吸込みチューブ (使用される場合) をポンピングする液体に入れます。
4. アウトレットホースの末端を適切な容器内に設置します。
5. 液体ドレンバルブを閉じます。
6. エアレギュレーターを閉じて、全てのブリード型マスターエアバルブを開いて下さい。
7. アウトレットホースにディスパンスデバイスがある場合には、手順 8 を実行する間、開いたままにしておきます。
8. ポンプが回転し始めるまで、エアレギュレーターをゆっくりと開きます。すべてのエアがラインから押し出され、ポンプが吸い込むまで、ポンプをゆっくりと循環させます。

注: リモートソレノイド作動エアバルブをプライムするには、ポンプが完全にプライムされるまで、最小 60 cpm の速度でプライムします。

ポンプのシャットダウン

作業シフトの終わり、およびシステムを点検、調整、洗浄、あるいは修理する前に、**エアと液体圧力を開放**します。

警告

圧力を開放するように指示されている場合には、重傷事故の危険性を避けるために、必ず左側の**圧力開放手順**に従ってください。

メンテナンス

潤滑

エアバルブは工場で潤滑されており、追加の潤滑なしでも稼働するように設計されています。

潤滑が必要な場合、500 時間使用するたびに (毎月) ホースをポンプのエアインレットから外し、エアインレットに機械油を 2 滴さしてください。

注意

ポンプの潤滑し過ぎに注意してください。オイルはマフラーを通して排出されるので、液体供給部や他の装置を汚染することがあります。

ネジ接続部分締め

使用する前に、摩耗や破損がないかすべてのホースを点検し、必要に応じて交換してください。すべてのネジ接続部分がしっかり締められており、漏れがないかご確認ください。

ファスナーを点検してください。必要に応じ、ファスナーを締めるか、あるいは増し締めを行ってください。ポンプの用途はさまざまですが、一般的なガイドラインは、2か月に1回ファスナーの増し締めを行ってください。**トルク順序**の20ページ。

洗浄および保管

液体がポンプ内で乾燥や凝固したり、破損を与えるのを防ぐため、ポンプを洗浄してください。長期間保管する前に、ポンプを常に洗浄し、**圧力を開放**してください。適合溶剤を使用するようにして下さい。

警告

圧力を開放するように指示を受けたときは、重傷のリスクを減らすために必ず**圧力開放手順**、9 を実行してください。

洗浄する場合は、ポンプとホースを全体的に洗浄するように十分にポンプを稼働させ、エアレギュレーターを閉じ、吸込みホースを溶剤から取り外して吸い込む液体の中に入れます。

ポンプを閉じる場合は、吸込みホースを液体容器から取り外して、液体がシステムから排出されるまでポンプを稼働し、エア供給を閉じます、

トラブルシューティング

装置を点検または整備する前に、**圧力解放手順**を行ってください。

ポンプを分解する前に、すべての考えられる問題と原因をチェックしてください。

警告

圧力を開放するように指示を受けたときは、重傷のリスクを減らすために必ず**圧力開放手順**、9ページを実行してください。

内部エアバルブ作動およびリモートソレノイド作動ポンプ

問題	原因	解決法
失速中にポンプが循環するか、または圧力を維持できません。	チェックバルブ (20) または O リング (21) が漏れています。	チェックバルブおよび/または O リングを交換します。15 ページを参照してください。
	チェックバルブ (20) が摩耗しています。	チェックバルブを交換してください。15 ページを参照してください。
	チェックバルブ (20) とシートの上に異物が詰まっています。	チェックバルブシート部を清掃します。15 ページを参照してください。
ポンプが異常な動作をする。	吸込みラインが詰っている。	ラインを点検して清掃します。
	チェックバルブ (20) がかたまっている、または漏れている。	チェックバルブを交換するか、バルブシート部を清掃して確認します。15 ページを参照してください。
	ダイアフラム (30) が破裂している。	破損したダイアフラムを交換します。14 ページを参照。
液体中に気泡があります。	吸込みラインが緩んでいます。	吸込みラインを締めます。
	ダイアフラム (30) が破裂している。	破損したダイアフラムを交換します。14 ページを参照。
	マニホールド (52) が緩いか、O リング (21) が破損しています。	マニホールドネジ (58) を締めます O リング (21) を交換します。15 ページを参照してください。
	液体カバー (51) が緩んでいます。	液体 カバーのネジ (58) を締めます。14 ページを参照。
排気エアに液体が含まれている。	ダイアフラム (30) が破裂している。	破損したダイアフラムを交換します。14 ページを参照。
	ダイアフラムプレート (50) が緩んでいます。	ダイアフラムプレートを締めます。14 ページを参照。
ポンプは液体 カバーの近くにエアを排気します。	液体 カバー (51) が緩んでいるか、O リング (57) が破損しています。	液体 カバーネジ (58) を締めるか、O リングを交換します。14 ページを参照。
ポンプがエアバルブ付近からエアを排出している。	エアバルブカバーねじ (14) が緩んでいます。	ネジを締めます 13 ページを参照。
	上部 (5) および/または側面 (6) エアバルブ O リングが損傷しています。	これらの O リングを交換します: 部品図 、19 ページを参照してください。
チェックバルブからポンプの液体の漏洩。	O リング (21) が漏れているか、ネジ (58) が緩んでいます。	これらの O リングを交換し、ネジを締めます。15 ページを参照してください。

トラブルシューティング

内部エアバルブ作動ポンプのみ

問題	原因	解決法
ポンプが回転しないか、一度だけ回転した後に停止します。	エアバルブが詰まっているか、汚れている。 十分なエア圧力が供給されていません。	エアバルブを分解して洗浄するか修理します。13 ページを参照。 フィルターを通したエアを使用してください。 エア供給圧力を上げます。最大入口圧力を超えないようにしてください。

リモートソレノイド作動ポンプのみ

問題	原因	解決法
ポンプがプライムしないか、プライムが失われています。	サイクル速度が低すぎます。 チェックバルブ (20) がシールされていません。 液体マニホールドがアウトポートを上にした状態で取り付けられています。	サイクル速度を 60 cpm にあげます。 チェックバルブを調べ、摩耗または損傷している場合は交換します。15 ページを参照してください。 アウトポートが上になるように液体マニホールドを再度取り付けます。
ポンプからエアが漏れているか、稼働していません。	エアがポート A とポート B に同時に供給されています。 ソレノイド排気が詰まっています。	両方のダイアフラム (30) を交換します。14 ページを参照。 取り付けを確認します。8 ページを参照してください。 排気 (8 ページの G) に障害物がないか確認します。

サービス

整備キット

整備キットは個別に注文できます。

エアバルブを修理する場合には、部品番号238853を注文してください。エアバルブ整備キットに含まれているパーツは、**パーツは図**、19ページにアスタリスク付きで表示されています。例 (3*)。

液体セクションの修理セクションパーツについては、**整備キットマトリックス**、16ページを参照してください。液体セクション整備キットに含まれているパーツは、**パーツ図**、19ページにダガーマーク付きで表示されています。例 (4)。

エアバルブの整備

エアバルブを次のように点検してください。図 5。

1. **液体圧力を開放し**、エアラインをポンプから取り外します。

⚠ 警告

圧力を開放するように指示を受けたときは、重傷のリスクを減らすために必ず **圧力開放手順**、9ページを実行してください。

2. バルブカバー (7) をセンターハウジング (1) に保持している 4 本のネジ (14) を取り外します。
3. バルブブロック (4) およびバルブキャリッジ (2) を取り外し、さらに U カップ (3) を交換します。バルブキャリッジとバルブブロックを交換します。バルブキャリッジを交換するときは、片側から他方の側までにかかるように配置します。
図 5 に示すバルブブロックはエアモーター駆動ポンプ用です。お使いのポンプにソレノイド作動エアモーターの場合は、この手順は不要です。アイテム 2、3、4、16、および 17 は不要です。
4. 汚れている部品があれば洗浄します。
5. バルブカバー (7) を再度取り付けるには、正方形のリングパッキン (6) に損傷を与えないようにカバーを広げて、カバー (7) をセンターセクションにスライドします。
6. ネジ (14) を取り付けて、45 ~ 47 in-lb (5.0 ~ 5.3 Nm) のトルクで締めます。20ページの**トルク順序**。
7. ポンプの再接続。

⚠ Uカップの縁 (3) はお互いに向き合う必要があります。(バルブキャリッジ (2) の中央に向かって)。

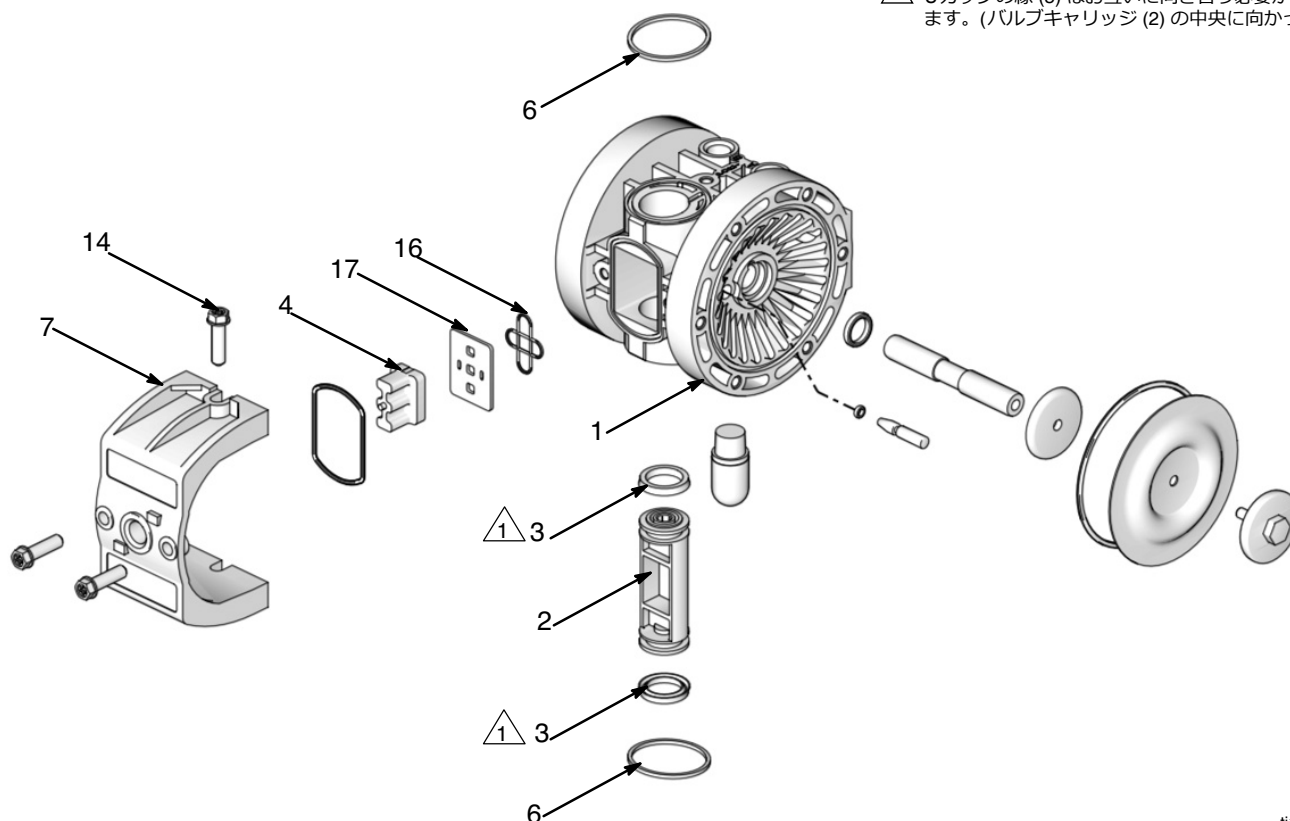


図 5.

ti10664b

整備

ダイアフラムの交換

ダイアフラムを次のように交換してください。以下の図を参照してください：図 6 および 図 7。

1. 液体圧力を開放し、エアラインをポンプから取り外します。

警告

圧力を開放するように指示を受けたときは、重傷のリスクを減らすために必ず**圧力開放手順、9**を実行してください。

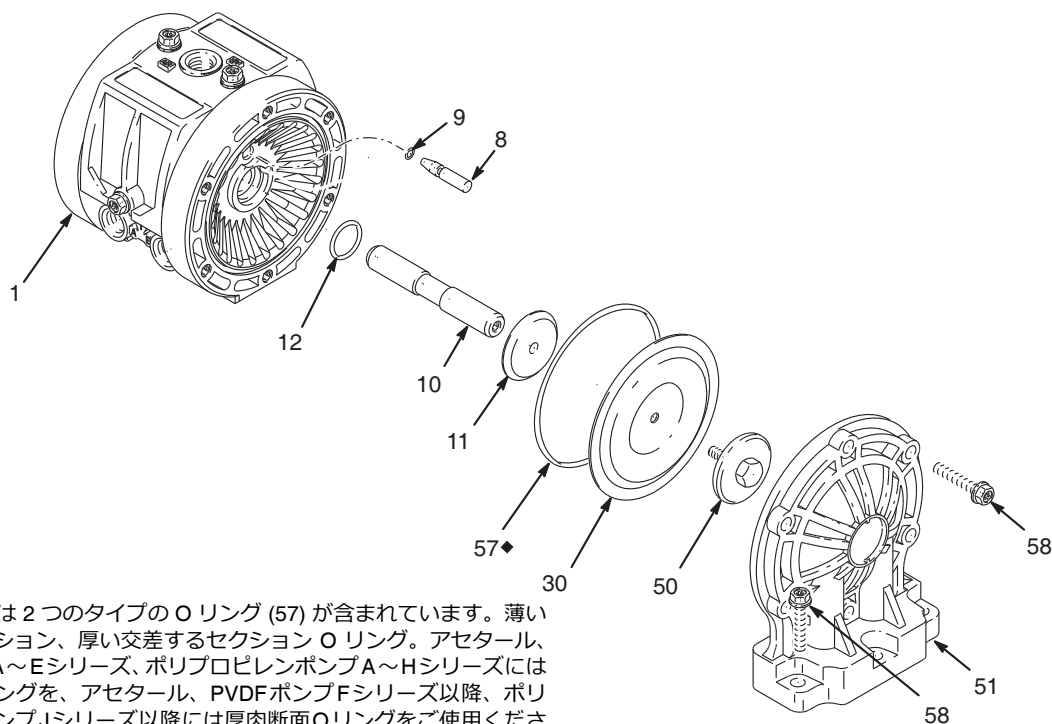
2. 2つの液体カバー(51)をマニホールド(52)に締め付けている8本のネジ(58)を取り外し、液体カバー/センターハウジングアセンブリをマニホールドから取り外します。
3. 液体カバー(51)をセンターハウジング(1)に締め付けている6本のネジ(58)を取り外し、液体カバーをセンターハウジングから引き出します。
4. ダイアフラムプレート(50)をシャフト(10)から取り外し、ダイアフラム(30)およびエア側ダイアフラムプレート(11)を取り外します。

5. ダイアフラムピン(8)を取り外し、Oリング(9)を取り外して交換し、ダイアフラムピンをセンターハウジング(1)に再度取り付けます。

6. シャフト(10)の長手方向にグリースを塗り、センターハウジング(1)を通してスライドさせます。

注: リチウムベースグリース、パーツNo. 111920 (Lubriplate630AAまたは同等品)を使用します。

7. ダイアフラム(30)を凹んだ側をセンターハウジング(1)の方向に向けて取り付けます。
8. ダイアフラムプレート(50)をシャフト(10)の上に固定し、28-33 in-lb (3.2-3.7 Nm)のトルクで締めます。
9. 液体カバー(51)をセンターハウジング(1)の上に再度取り付け、ネジ(58)を取り付けて液体カバーをセンターハウジングに締め付け、42-47 in-lb (4.7-5.3 Nm)のトルクで締めます。20ページの**トルク順序**。
10. 液体カバー/センターハウジングアセンブリをマニホールド(52)の上に再度取り付け、ネジ(58)を取り付けて液体カバー/センターハウジングアセンブリをマニホールドに締め付け、42-47 in-lb (4.7-5.3 Nm)のトルクで締めます。20ページの**トルク順序**。
11. ポンプの再接続。



◆ 整備キットには2つのタイプのOリング(57)が含まれています。薄い交差するセクション、厚い交差するセクションOリング。アセタール、PVDFポンプA~Eシリーズ、ポリプロピレンポンプA~Hシリーズには薄肉断面Oリングを、アセタール、PVDFポンプFシリーズ以降、ポリプロピレンポンプJシリーズ以降には厚肉断面Oリングをご使用ください。使用しないOリングは廃棄してください。

06180e

図 6.

整備

チェックバルブの交換

チェックバルブの各ペアを以下のように交換します。図 7。

1. 液体圧力を開放し、エアラインをポンプから取り外します。

警告

圧力を開放するように指示を受けたときは、重傷のリスクを減らすために必ず**圧力開放手順**、9ページを実行してください。

2. 液体カバー/センターハウジングアセンブリをマニホールド (52) に固定している 8 本のネジ (58) を取り外し、マニホールド/センターハウジングアセンブリをマニホールド (52) から持ち上げます。

3. チェックバルブ (20) を取り外して交換します。**それぞれのチェックバルブを交換するものと全く同じ方向に向けるように注意してください。**チェックバルブシート部が清潔であることを確認します。
4. シーリングOリング (21) を取り外して交換します。一度圧縮したら、Oリングは再利用できません。Oリングを液体カバーの溝に完全にはめる前に、チェックバルブシート部が清潔であることを確認します。
5. 液体カバー/センターハウジングアセンブリをマニホールド (52) の上に再度取り付け、ネジ (58) を取り付けて液体カバー/センターハウジングアセンブリをマニホールドに締め付け、42-47 in-lb (4.5-5.0 Nm) のトルクで締めます。20ページの**トルク順序**。
6. ポンプの再接続。

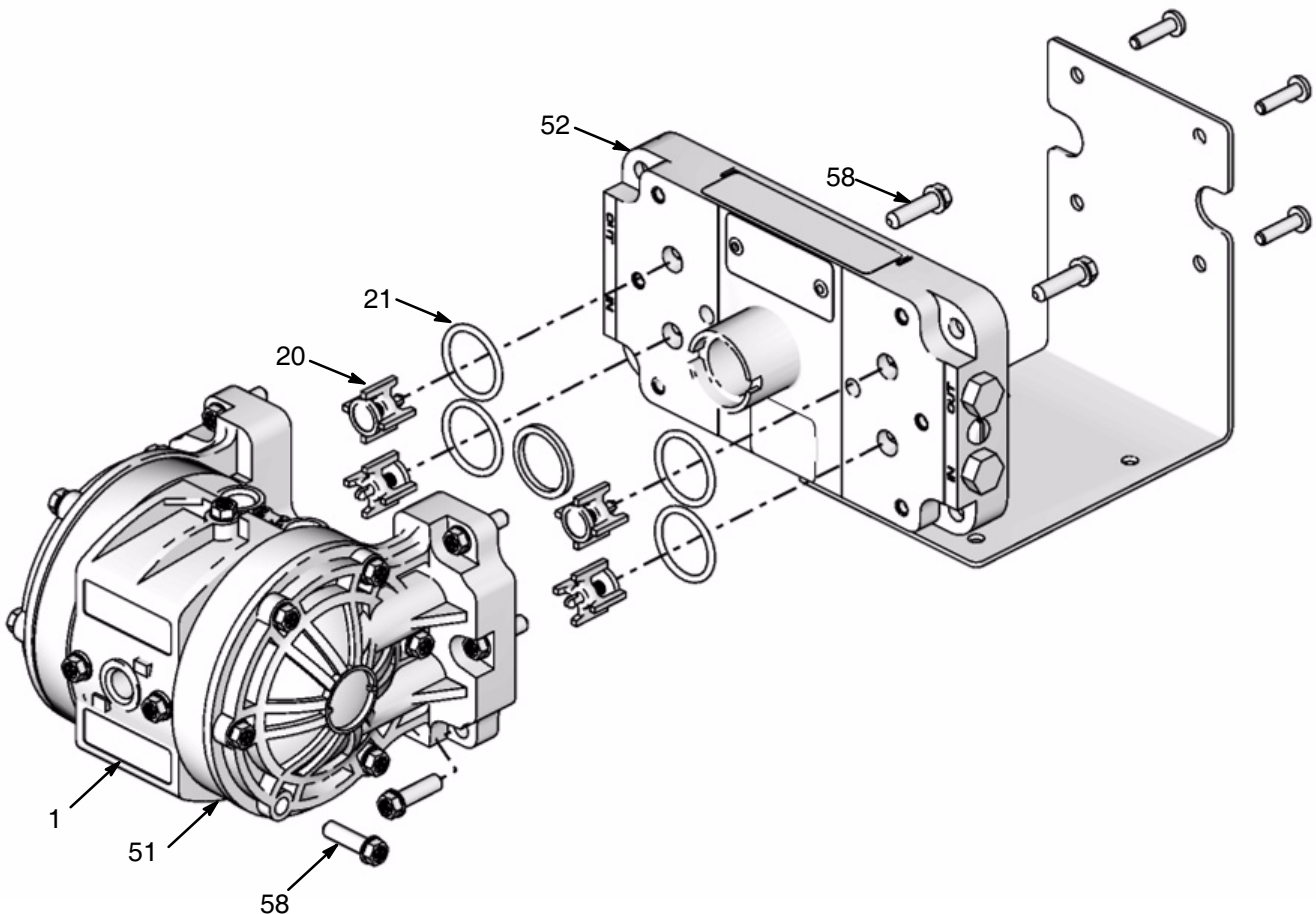


図 7.

ti10665a

部品マトリックス

Husky 205 ポリプロピレン、アセタールおよび PVDF ポンプF

型番はポンプのシリアル番号プレートに記されています。以下のマトリックスからお使いのポンプの型番を決定するには、ポンプの型番である6つの数字を左から右へと選択してください。最初の文字は常に **D** です。これはHuskyダイアフラムポンプを示します。残りの5文字は使用されている素材を示します。例えば、Husky 205 ポリプロピレンエアモーター、ポリプロピレン液体セクション、ポリプロピレンチェックバルブ、および PTFE ダイアフラムを備えたポンプは型番 **D12091** です。交換部品の注文の際は、**部品リスト**、17 および 19 ページを参照してください。マトリックス内の番号は、**部品図**、または **部品リスト**の参照番号には対応していません。

ダイアフラムポンプ	エアモーター	液体セクション	シートとガイド	点検項目	ダイアフラム
D (すべてのポンプ用)	1 (Husky 205; ポリプロピレン、標準) 2 (Husky 205; ポリプロピレン、ソレノイド操作) M (Husky 205; ポリプロピレン、アクチュエーターピンにフルオロエラストマー O リングのある標準向け)	1 (アセタール) 2 (ポリプロピレン) 3 (不使用) 4 (不使用) 5 (PVDF)	0 (シート/ガイドなし)	2 (アセタール) A (PVDF) 9 (ポリプロピレン)	1 (PTFE) 6 (サントブレン®)



注：型番 24E366 は D11021 と同じ部品を使用します。このポンプは PN 24J001 としてパッケージされ販売されます。

整備キットマトリックス

Husky 205 ポンプ用エアバルブと液体セクション整備キット

以下のマトリックスからお使いの整備キットの型番を決定するには、ポンプの型番である6つの数字を左から右へと選択してください。最初の文字は常に **D** です。これはHuskyダイアフラムポンプを示します。2番目の文字は常に 0 (ゼロ)、次の文字は常に 1 です。残りの5文字は使用されている素材を示します。例えば、お手元のポンプにポリプロピレンのチェック、PTFEダイアフラムがある場合は、修理キット **D0191** を注文して下さい。特定のパーツのみを修理したい場合は (ダイアフラムのみなど) ボールには「0」(ゼロ) を使用します。修理キット **D01001** を注文して下さい。交換部品の注文の際は、**部品リスト**、17 および 19 ページを参照してください。マトリックス内の番号は、**部品図**、または **部品リスト**の参照番号には対応していません。

ダイアフラムポンプ	エアモーター	O リング	シート	点検項目	ダイアフラム
D (DMXXXX を除くすべてのポンプ)	0 (DMXXXX を除くすべてのポンプ)	1 (DMXXXX を除くすべてのポンプ)	0 (DMXXXX を除くすべてのポンプ)	0 (null) A (PVDF) 2 (アセタール) 9 (ポリプロピレン)	0 (null) 1 (PTFE) 6 (サントブレン®)

部品

エアモーターセクション (マトリックスカラム 2)

番号	参照番号	部品番号	説明	数量
1	1	240898	ハウジング、センター、アセンブリ。(12、57)が含まれます。	1
	2	191157	キャリッジ、バルブ	1
	3	113869	シール、Uカップ	2
	4	194533	バルブブロック (エアモーター駆動ポンプ用)	1
	5	191160	ガスケット、鋳型	1
	6	115056	Oリング、パッキン	2
	8	191021	ピン、アクチュエーター	2
	9	113565	Oリング、パッキン	2
		103557	Oリング、パッキン (DMXXXX ポンプのみ)	2
	10	193778	シャフト、ダイアフラム	1
	11	193775	プレート、ダイアフラム、エア側	2
	12	114710	Oリング、ダイアフラムシャフト	2
	14	113341	ネジ、トルクス	4
	15	114174	マフラー、多孔性プラスチック	1
	16	194386	シール、バルブプレート	1
	17	194384	プレート、バルブ	1
	2	1	240899	ハウジング、センター、アセンブリ(12、57)が含まれます。
10		193778	シャフト、ダイアフラム	1
11		193775	プレート、ダイアフラム、エア側	1
12		114710	Oリング、ダイアフラムシャフト	2
14		113341	ネジ、トルクス	4
15		114174	マフラー、多孔性プラスチック	1

液体セクション (マトリックスカラム 3)

番号	参照番号	部品番号	説明	数量
1	7	191140	カバー、バルブ	1
	49	290229	ラベル、警告	1
	50	191553	プレート、ダイアフラム; アセタール	2
	51	276474	カバー、液体; アセタール	2
	52	15T287	マニホールド; アセタール	1
	53	113576	プラグ、ポート; アセタール	2
	54	100264	ネジ、接地	2
	55	100179	ナット、六角、接地	2
	57		Oリング、パッキン	2
		113570	薄型断面 (アセタール、PVDF ポンプA~Eシリーズ、ポリ プロピレンポンプA~Hシ リーズ用)	
		104445	厚型断面 (アセタール、PVDF ポンプFシリーズ以降、ポリ プロピレンポンプJシ リーズ以降用)	
	58	113341	ネジ、トルクス	20
	59	111137	Oリング、排気	1
	60*	194986	ブラケット、取り付け	1
61	111630	ネジ、機器、pn hd	4	
2	7	191140	カバー、バルブ	1
	49	290229	ラベル、警告	1
	50	191141	プレート、ダイアフラム; ポリプロピレン	2
	51		カバー、液体; ポリプロピ レン	2
		276473	ポンプシリーズ A ~ E	
		278943	ポンプシリーズ F、G、H	
	52		マニホールド; ポリプロピ レン	1
		15T286	ポンプシリーズ E、G	
		276470	ポンプシリーズ C、D、F、H	
	53	113577	プラグ、ポート; ポリプロピ レン	2
	57		Oリング、パッキン	2
		113570	薄型断面 (アセタール、 PVDFポンプA~Eシリーズ、 ポリプロピレンポンプA~H シリーズ用)	
		104445	厚型断面 (アセタール、 PVDFポンプFシリーズ以 降、ポリプロピレンポンプJ シリーズ以降用)	
	58	113341	ネジ、トルクス	20
59		Oリング、排気	1	
	111137	ポンプシリーズ E、G		
	115055	ポンプシリーズ C、D、F、H		
60*	194986	ブラケット、取り付け	1	
61	111630	ネジ、機器、pn hd	4	

5	7	191140	カバー、バルブ	1
	49	290229	ラベル、警告	1
	50	191554	プレート、ダイアフラム; PVDF	2
	51	276475	カバー、液体; PVDF	2
	52	15T288	マニホールド; PVDF	1
	53	113447	プラグ、ポート; PVDF	2
	57		Oリング、パッキン	2
		113570	薄型断面 (アセタール、PVDF ポンプA~Eシリーズ、ポリ プロピレンポンプA~Hシ リーズ用)	
		104445	厚型断面 (アセタール、PVDF ポンプFシリーズ以降、ポリ プロピレンポンプJシ リーズ以降用)	
	58	113341	ネジ、トルクス	20
	59	111137	Oリング、排気	1
	60*	194986	ブラケット、取り付け	1
61	111630	ネジ、機器、pn hd	4	

* オルタネーター取り付けブラケット 17C883 (Ref. 60) が利用できます。部品図を参照してください。

チェックバルブ (マトリックスカラム 5)

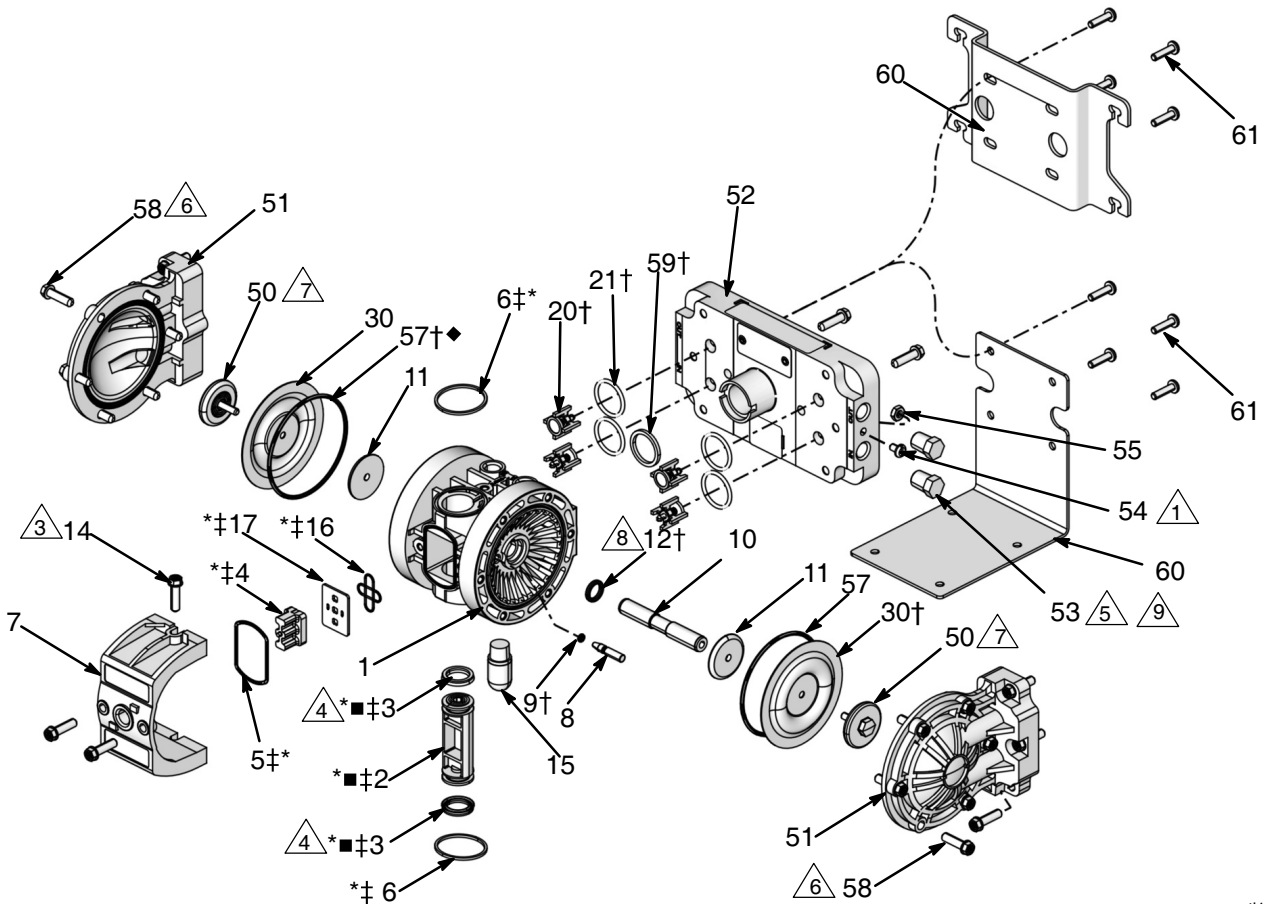
番号	参照番号	部品番号	説明	個数
2	20†	241134	バルブ、チェック; アセタール	4
	21	113566	Oリング、パッキン	4
9	20†	240896	バルブ、チェック; ポリプロ ピレン	4
	21		Oリング、パッキン	4
		113566	ポンプシリーズ A ~ E	
	578001	ポンプシリーズ F、G、H		
A	20†	240897	バルブ、チェック; PVDF	4
	21	113566	Oリング、パッキン	4

注: すべてのチェックバルブにはハステロイススプリングが含まれています。

ダイアフラム (マトリックスカラム 6)

番号	参照番号	部品番号	説明	数量
1	30†	191402	ダイアフラム; PTFE (す べての Husky 205 ポン プ用)	2
6	30†	196385	ダイアフラム; サントプレン	2

部品

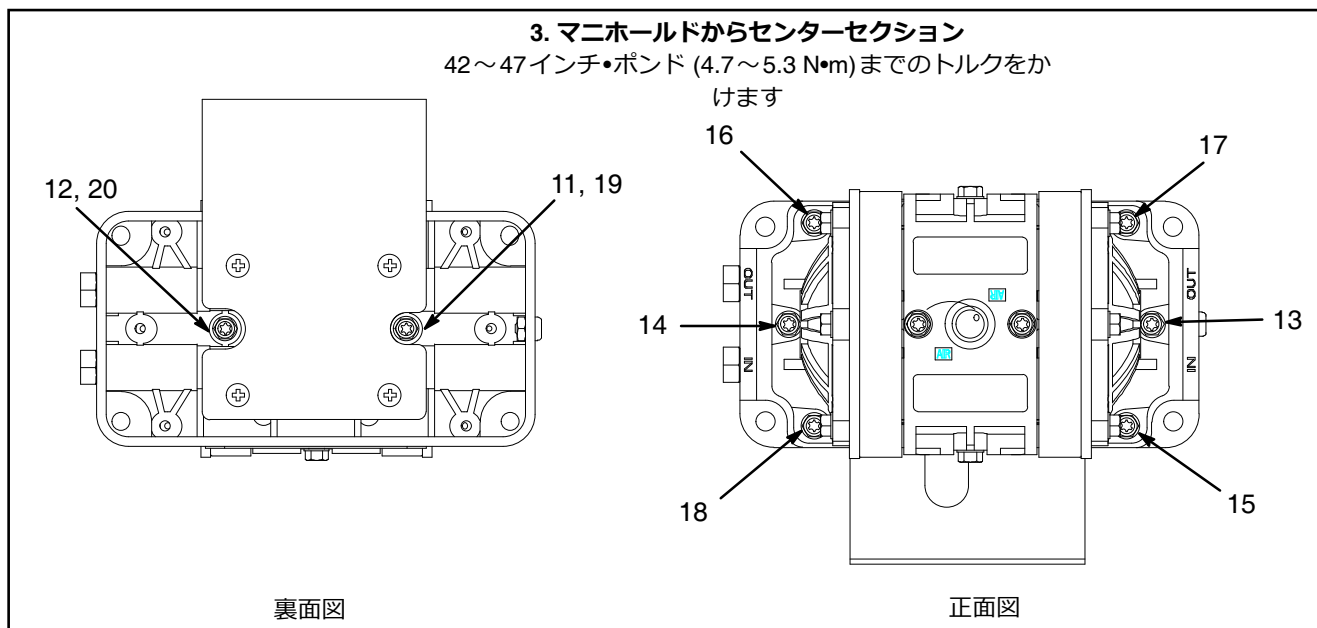
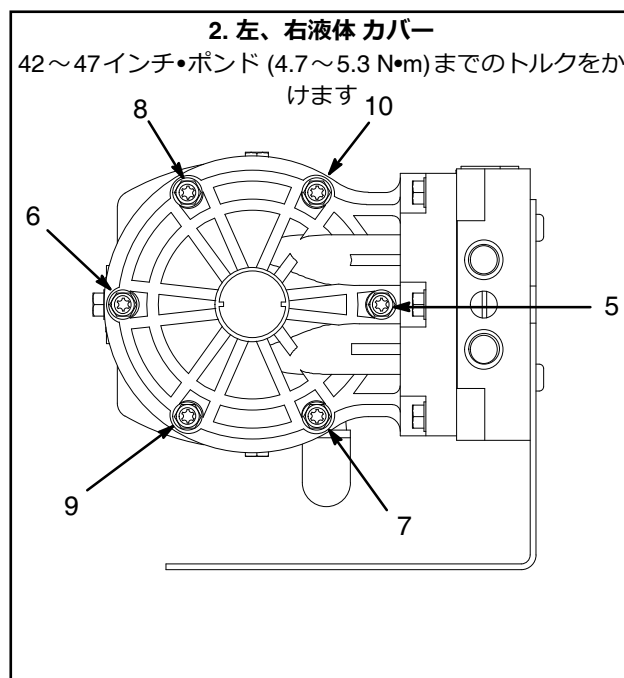
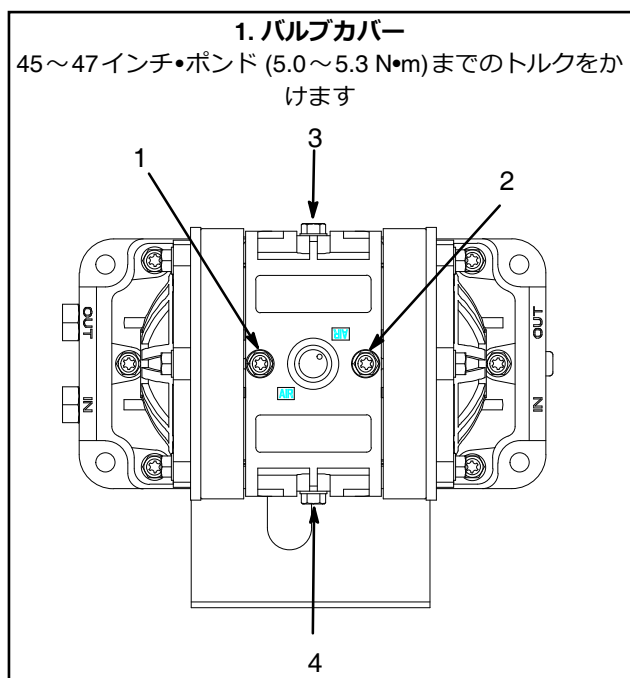


ti10666c

- △1 アセタールモデルでのみ使用されます。
- △3 45-47 インチ-ポンド (5.0-5.3 N•m) のトルクで締めます。20ページの**トルク順序**。
- △4 Uカップの縁 (3) はお互いに向き合う必要があります。(バルブキャリッジ (2) の中央に向かって)。
- △5 20 インチ-ポンド (2.2 N•m) のトルクで締めます。
- △6 42-47 インチ-ポンド (4.7-5.3 N•m) のトルクで締めます。20ページの**トルク順序**。
- △7 28-33 インチ-ポンド (3.2-3.7 N•m) のトルクで締めます。20ページの**トルク順序**。
- △8 溝にしっかりと固定されていることを確認します。
- △9 未組立。これらのプラグは、マニホールドの使用しない2つのポートを塞ぐために付属しています。
 - これらの部品は個別に注文できません。エアバルブサービスキット238853の一部として、組み立て済みで提供されます。
 - * これらの部品は、エアバルブサービスキット238853に含まれていますが、別途購入することも可能です。
 - † これらの部品は、フルードセクションサービスキットに含まれています。D010xx、別途購入可能です。
 - ‡ これらの部品は、インテグレートエアバルブにのみ含まれています。
 - ◆ サービスキットには、薄型断面のOリングと厚型断面のOリングの2種類(57)が含まれています。アセタール、PVDFポンプA~Eシリーズ、ポリプロピレンポンプA~Hシリーズには薄肉断面Oリングを、アセタール、PVDFポンプFシリーズ以降、ポリプロピレンポンプJシリーズ以降には厚肉断面Oリングをご使用ください。使用しないOリングは廃棄してください。

トルク順序

適切な取り付けのために、ネジのトルクを指示されたときは必ずトルク順序に従ってください。



技術データ

最大液体使用圧力	100 psi (0.7 MPa、7 bar)
最大エア圧力	100 psi/20psi† (0.7 MPa、7 bar)/(0.14 MPa、1.4 bar)
最大液体流量	5.0 gpm (18.9 lpm)
最高ポンプ速度	320(ドライ) サイクル/分 250(ウェット) サイクル/分
ストロークあたりの吐出量*	0.006 gal (23 cc)
サイクルあたりの吐出量*	0.012 gal (46 cc)
最大ドライ吸い込み揚程	8 to 10 ft (2.5 ~ 3 m)
ポンプ移送可能最大固体サイズ	1.5 mm (0.06 インチ)
動作温度;	
アセタールポンプ:	32° ~ 180°F (0° ~ 82°C)
ポリプロピレンポンプ:	32° ~ 175°F (0° ~ 79°C)
PVDF ポンプ:	32° ~ 200°F (0° ~ 93°C)
最大エア消費量	9.0 scfm (0.252 m ³ /min.)
エアインレットサイズ**	1/4 npt(f) / 1/4 bsp(f)
液体インレットサイズ**	1/4 npt(f) / 1/4 bsp(f)
液体アウトレットサイズ**	1/4 npt(f) / 1/4 bsp(f)
排気ポートサイズ**	1/4 npt(f) / 1/4 bsp(f)

重量:	
ポリプロピレンポンプ:	2.0 lb (0.9 kg)
アセタールポンプ:	2.5 lb (1.1 kg)
PVDF ポンプ	2.8 lb (1.3 kg)
接液部部品 (ハウジング、ダイアフラム、チェックバルブ)	
ポリプロピレン製ポンプ;	
ガラス充填ポリプロピレン、PTFE、ポリプロピレン、ハステロイ	
アセタール ポンプ;	
SST 繊維入りアセタール、PTFE、アセタール、ハステロイ	
PVDF ポンプ;	
PVDF、PTFE、PVDF、ハステロイ	
音圧レベル (圧力) (ANSI STD S12.1 による)	
100 psi (0.7 MPa、7 bar) で	75.5 dBA
70 psi (0.49 MPa、4.9 bar) で	72.0 dBA
40 psi (0.28 MPa、2.8 bar) で、	68.2 dBA
音圧レベル (強度) (ANSI STD S12.1 による)	
100 psi (0.7 MPa、7 bar) で	84.5 dBA
70 psi (0.49 MPa、4.9 bar) で	81.1 dBA
40 psi (0.28 MPa、2.8 bar) で、	76.6 dBA

† 最小起動圧は環境条件によって異なります。

* サイクルごとの変位量は、吸込み条件、排出ヘッド、エア圧力、液体のタイプなどによって変わります。

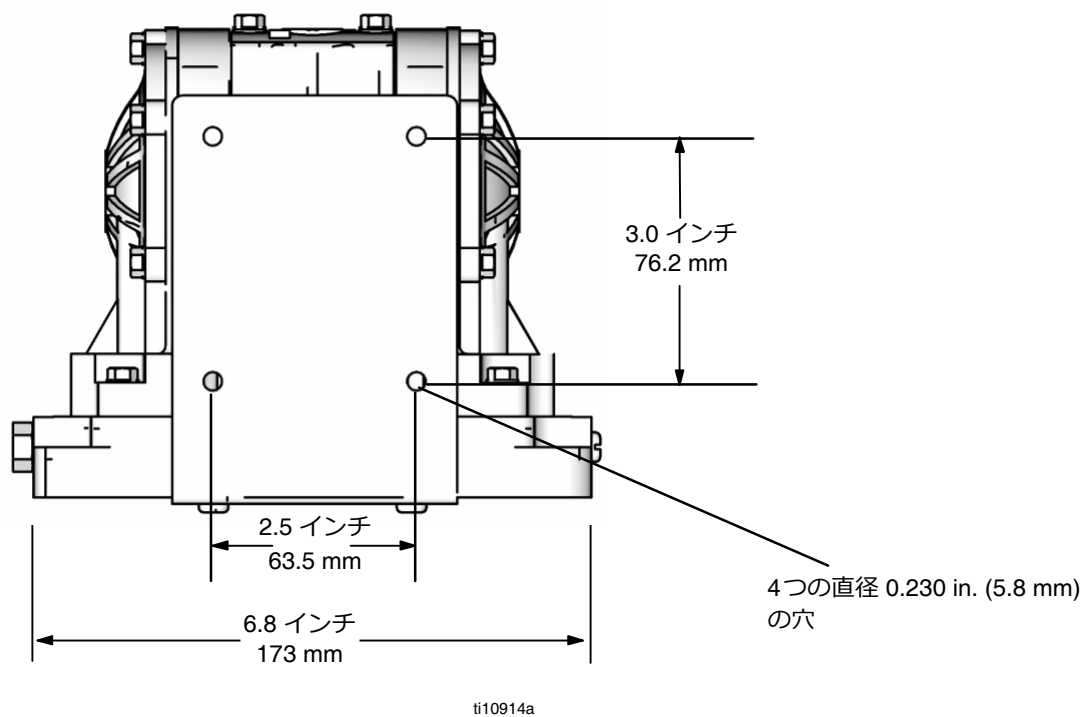
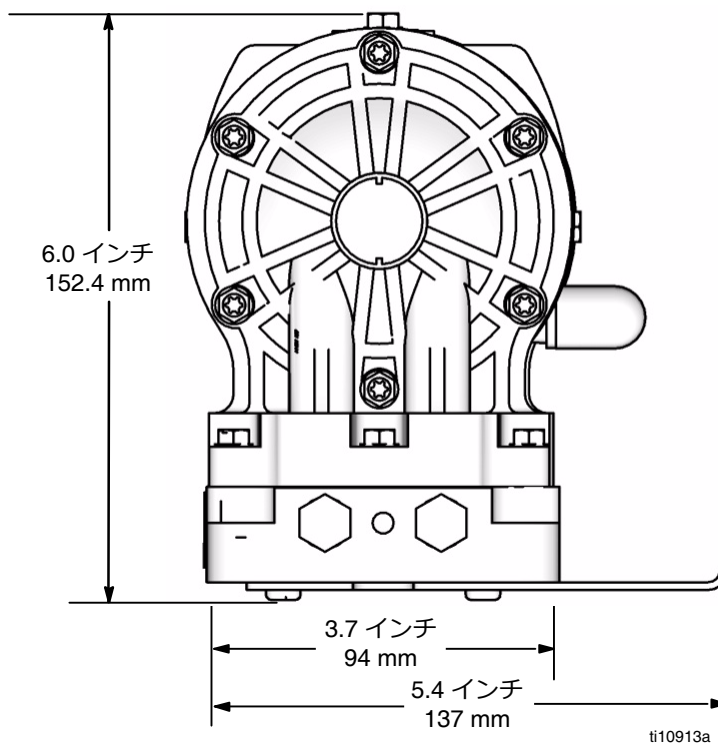
** 1/4 npt または 1/4 bsp 金具のいずれかで許容されるハイブリッドネジ

PVDF は Atochem North America, Incorporated の登録商標です。

Schrader Bellows® は Schrader Bellows の登録商標です。

Santoprene® は Monsanto Company の登録商標です。

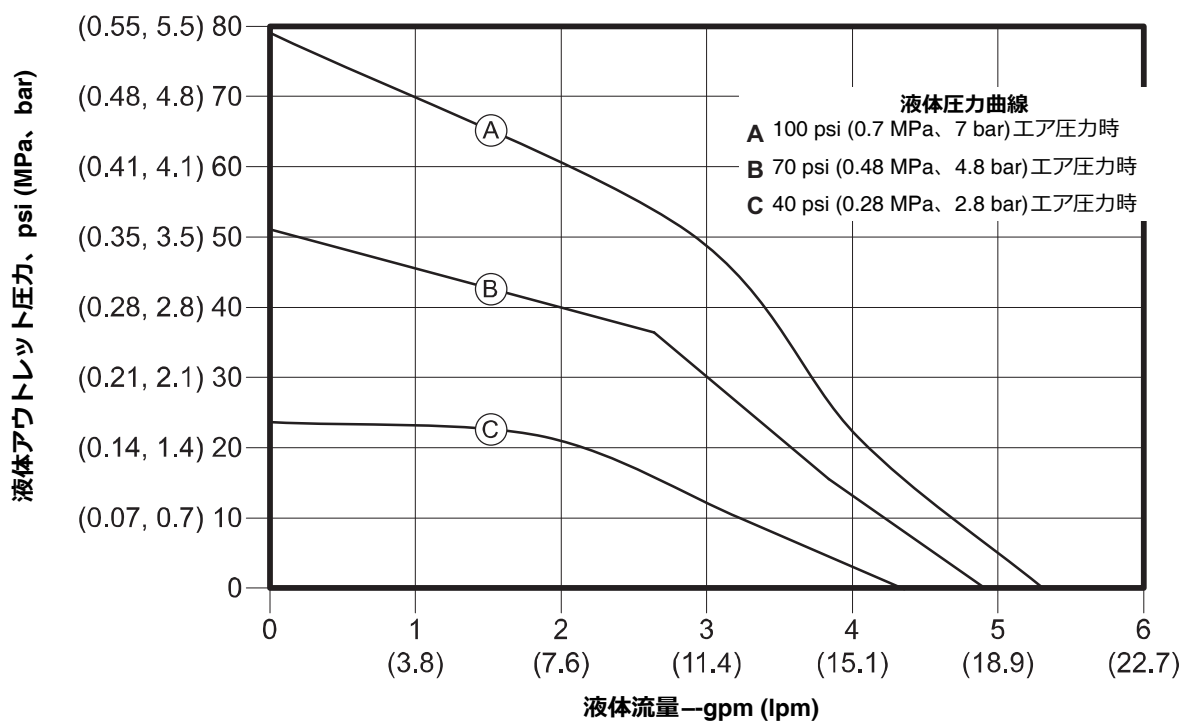
寸法と取り付け穴配置



性能チャート

Husky 205 液体アウトレット圧力

テスト条件: ポンプは、埋め込み型注入口を用いた水中でのテスト済みです。



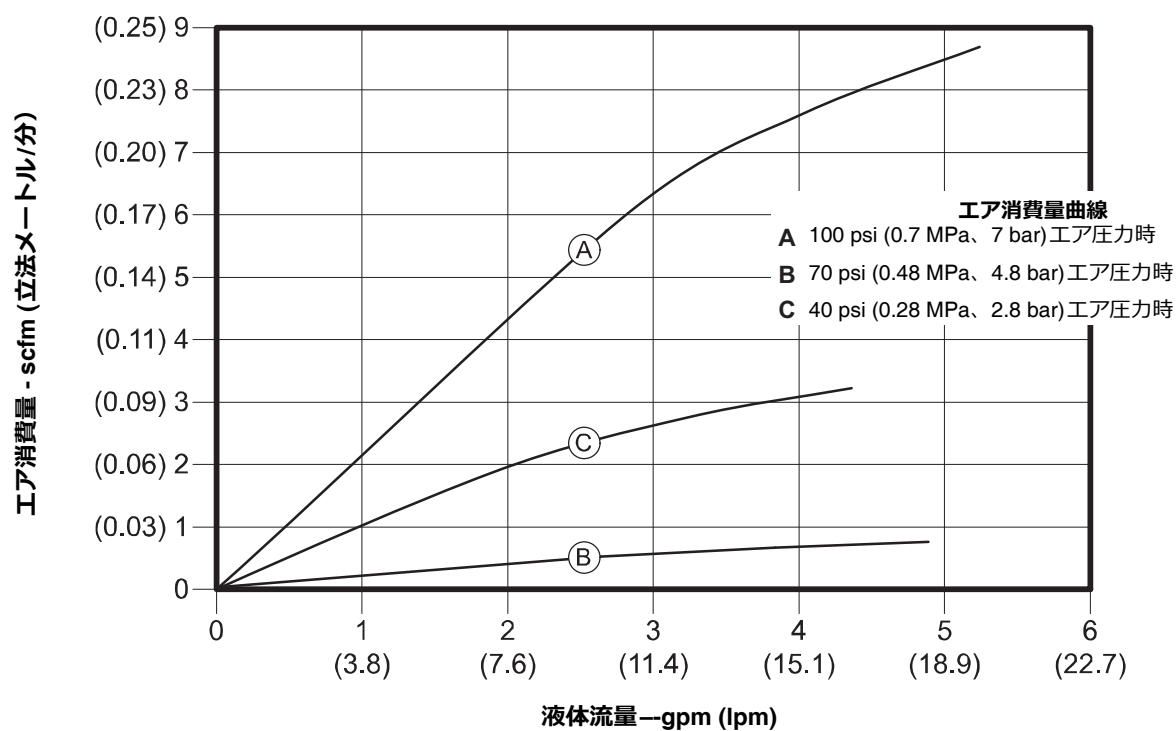
規定の液体流量 (gpm/lpm) および運転エア圧力 (psi/MPa/bar) における液体アウトレット圧力 (psi/MPa/bar) の求め方：

1. チャートの下端に沿って液体流量の位置を見つけます。
2. そこから垂直線を上にたどり、選択した液体アウトレット圧力の曲線との交点を見つけます。
3. 左の目盛まで進み、液体アウトレット圧力を読みます。

性能チャート

Husky 205 エア消費量

テスト条件: ポンプは、埋め込み型注入口を用いた水中でのテスト済みです。



規定の液体流量 (gpm/lpm) およびエア圧力 (psi/MPa/bar) における**ポンプエア消費量** (scfm 又は $m^3/min.$) の求め方:

1. チャートの下端に沿って液体流量の位置を見つめます。
2. そこから垂直線を上に延ばし、選択された空気消費量曲線との交点を見つめます。
3. そこから左の目盛まで水平線を延ばし、エア消費量を読みます。

California Proposition 65

カリフォルニア州居住者

⚠ 警告 発がんおよび生殖への悪影響 – www.P65warnings.ca.gov.

Graco Husky ポンプ標準保証

Graco は、直接お買い上げいただいたお客様のご使用に対し、販売日時から、本ドキュメントに記載された、Graco が製造し、かつ Graco の社名を付した全ての装置の材質および仕上がりに欠陥がないことを保証します。Graco により公表された特種的、拡張的または制限的保証を除き、販売日時から起算して 12 か月間、Graco により欠陥があると判断された機器の部品を修理、交換いたします。本保証は、Graco の書面の推奨に従って、機器が設置、操作、およびメンテナンスされている場合にのみ有効です。

誤った設置、誤用、摩擦、腐食、不十分または不適切なメンテナンス、過失、事故、改ざん、または Graco 製でない構成部品の代用が原因で発生した一般的な摩耗、あるいは誤動作、損傷、摩耗については、本保証の範囲外であり、Graco は一切責任を負わないものとします。また、Graco の装置と Graco によって提供されていない機構、アクセサリ、装置、または材料の不適合、あるいは Graco によって提供されていない機構、アクセサリ、装置、または材料の不適切な設計、製造、取り付け、操作またはメンテナンスが原因で発生した誤動作、損傷、または摩耗については、Graco は一切責任を負わないものとします。

本品質保証は、Graco 販売代理店に、主張された欠陥を確認するために、欠陥があると主張された装置が前払いで返却された時点で、条件が適用されます。主張された欠陥が確認された場合、Graco は全ての欠陥部品を無料で修理または交換します。装置は、輸送料前払いで、直接お買い上げいただいたお客様に返却されます。装置の検査により材料または仕上がりの欠陥が明らかにならなかった場合は、修理は妥当な料金で行われます。料金には部品、労働、工賃および輸送の費用が含まれる可能性があります。

本保証は唯一のものであり、明示的、黙示的を問わず、商品性の保証、または特定用途への適合性の保証など、その他の保証に代わるものです。

保証違反の場合の Graco のあらゆる義務およびお客様の救済に関しては、上記規定の通りです。購入者は、他の補償（利益の損失、売上の損失、人身傷害、または器物破損による偶発的または結果的な損害、または他のいかなる偶発的または結果的な損失を含むがこれに限定されるものではない）は得られないものであることに同意します。保証違反に関連するいかなる行為も、販売日から起算して 2 年以内に提起する必要があります。

Graco 社によって販売されているが、製造されていないアクセサリ、装置、材料、または構成部品に関しては、Graco は保証を負わず、特定目的に対する商用性および適合性の全ての黙示保証は免責されるものとします。販売されているが Graco によって製造されていない製品（電動モーター、スイッチ、ホースなど）がある場合、それらのメーカーの品質保証の対象となります。Graco は、これらの保証違反に関する何らかの主張を行う際は、合理的な支援を購入者に提供いたします。

いかなる場合でも、Graco は Graco の提供する装置または備品、性能、または製品の使用またはその他の販売される商品から生じる間接的、偶発的、特別、または結果的な損害について、契約違反、保証違反、Graco の過失、またはその他によるものを問わず、一切責任を負わないものとします。

FOR GRACO CANADA CUSTOMERS

当事者は、現在および将来のドキュメント、通知、および直接間接に締結、提供または実施される法的手続が英語で作成されることに同意したものと見なされます。Les parties reconnaissent avoir convenu que la rédaction du présente document sera en Anglais, ainsi que tous documents, avis et procédures judiciaires exécutés, donnés ou intentés, à la suite de ou en rapport, directement ou indirectement, avec les procédures concernées.

Graco の情報

Graco 製品についての最新情報入手先: www.graco.com。

特許についての情報入手先: www.graco.com/patents。

ご注文は、Graco 社販売代理店までお問い合わせになるか、または最寄りの販売代理店にお電話の上ご確認ください。電話: 612-623-6921 または無料通話: 1-800-328-0211 ファックス: 612-378-3505

本文書に含まれる全ての文字および図、表等によるデータは、出版時に入手可能な最新の製品情報を反映しています。Graco は、予告なしにいつでも変更する権利を留保します。

取扱説明書原文。このマニュアルには、英語が含まれています。MM 308652

Graco 本社: Minneapolis
海外拠点: Belgium, China, Japan, Korea

GRACO INC. AND SUBSIDIARIES • P.O. BOX 1441 • MINNEAPOLIS MN 55440-1441 • USA

Copyright 1996, Graco Inc. すべての Graco 製造場所は ISO 9001 に登録されています。

www.graco.com

改訂 ZAS, 2021年12月