

ASETAL VE POLİPROPİLEN

Husky™ 307 Havayla Çalışan Diyafram Pompaları

3A3609ZAH

TR

Pompalama transfer uygulamaları için. Sadece profesyonel kullanım içindir.

Sadece asetal akışkan bölümlü pompalar Avrupa patlayıcı atmosfer şartlarına göre onaylanmıştır.

100 psi (0.7 Mpa, 7 bar) Maksimum Akışkan Çalışma Basıncı

100 psi (0.7 MPa, 7 bar) Maksimum Hava Giriş Basıncı

*Model No. D31 ___ Asetal Pompalar**, F Serileri

*Model No. D32 ___ Polipropilen Pompalar, F Serileri

*Model No. D3A ___ Asetal BSPT Pompalar**, F Serileri

*Model No. D3B ___ Polipropilen BSPT Pompalar, F Serileri

* Pompanızın ve ek modellerinin model numarasını öğrenmek için sayfa 26'daki Pompa Matrisine bakın.

** Asetal akışkan bölmeli pompalar onaylıdır:



II 2 GD

Ex h IIC 66°...135°C Gb

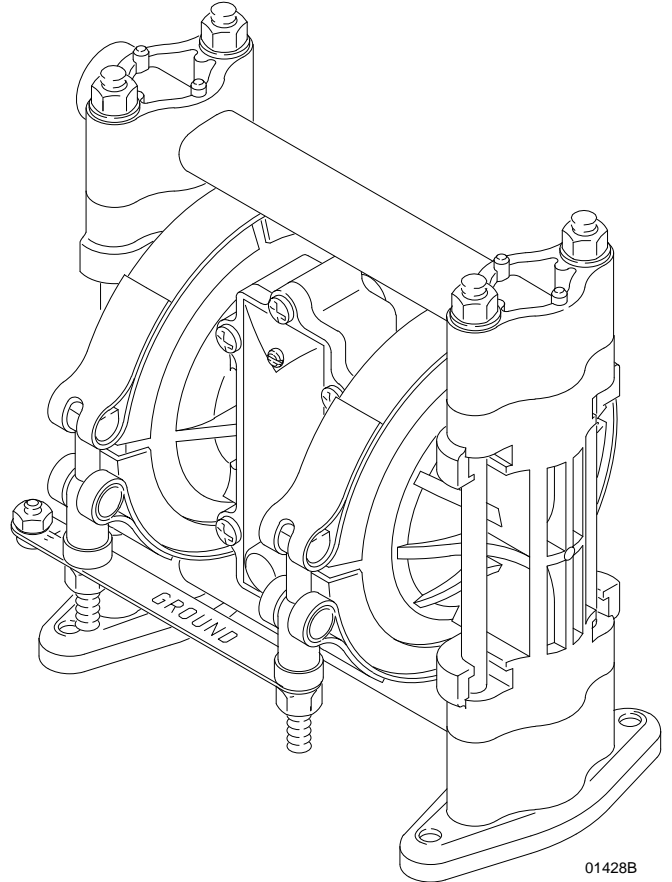
Ex h IIIC T135°C Db

ATEX T kodu değeri, pompalanan akışkanın sıcaklığına bağlıdır. Akışkan sıcaklığı, pompanın içindeki ıslak parçaların malzemeleriyle sınırlandırılır. Sahip olduğunuz pompa modelinin maksimum akışkan çalışma sıcaklığı için bkz. **Teknik Veriler**.



Önemli Güvenlik Talimatları

Bu kılavuzdaki tüm uyarı ve talimatları okuyun. Bu talimatları saklayın.



01428B

İçindekiler

Montaj	4
Kullanım	11
Sorun Giderme	12
Bakım	14
Pompa Matrisi	25
Onarım Kit Matrisi	26
Parçalar	27
Tork Sırası	31
Teknik Veriler	32
Boyutlar	34

Semboller

Uyarı Sembolü



UYARI

Bu sembol, talimatlara uymamanız durumunda ciddi yaralanma ya da ölüm olasılığı bulunduğunu belirtir.

Dikkat Sembolü



DIKKAT

Bu sembol, talimatlara uymamanız durumunda ekipmanın hasar görmesi ya da tahrip olması olasılığı bulunduğunu belirtir.

UYARI



TALIMATLAR

EKİPMANIN HATALI KULLANIM TEHLİKESİ

Cihazın hatalı kullanımı, ciddi yaralanma ile sonuçlanabilecek, kırılma ve bozulmaya sebep olabilir.

- Bu ekipman sadece profesyonel kullanım içindir.
- Ekipmanı çalıştırmadan önce tüm kullanım kılavuzlarını, levhaları ve etiketleri okuyun.
- Ekipmanı sadece tasarlandığı amaç için kullanın. Emin olmamanız durumunda Graco distribütörünüzü arayın.
- Ekipman üzerinde değişiklik ya da modifikasyon yapmayın.
- Ekipmanı her gün kontrol edin. Aşınmış ya da hasarlı parçaları derhal onarın ya da değiştirin.
- Sisteminizdeki en düşük nominal değere sahip parçanın maksimum çalışma basıncını aşmayın. Bu teçhizat **100 psi (7 MPa, 7 bar) maksimum hava giriş basıncında 100 psi (7 bar) maksimum çalışma basıncına** sahiptir.
- Ekipmandaki ıslanan parçalarla uyumlu akışkanlar ve solventler kullanın. Tüm ekipman kılavuzlarının **Teknik Veriler** bölümlerine bakın. Akışkan ve solvent üretici firmalarının uyarılarına riayet edin.
- Hortumları bükmeyin ve kıvrımayın ya da ekipmanı çekmek için hortumları kullanmayın.
- Hortumları kalabalık yerlerin, keskin kenarların, hareketli parçaların ve sıcak yüzeylerin uzağından geçirin. Graco hortumlarını 82C'nin (180F) üzerinde veya -40C'nin (-40F) altında sıcaklıklara maruz bırakmayın.
- Basınçlı ekipmanları kaldırmayın.
- Geçerli tüm yerel, bölgesel ve ulusal yangın, elektrik ve güvenlik yönetmeliklerine uyun.

⚠ UYARI



ZEHİRLİ AKIŞKAN TEHLİKESİ

Tehlikeli akışkanlar ya da zehirli buharlar, gözlere ya da cilde sıçramaları, yutulmaları ya da solunmaları durumunda ciddi yaralanmalara ya da ölüme yol açabilir.

- Kullandığınız akışkanın kendine özgü tehlikelerini bilin.
- Tehlikeli akışkanı onaylanmış bir kapta saklayın. Tehlikeli akışkanları yerel, bölgesel ve ulusal kurallara uygun olarak bertaraf edin.
- Daima akışkan ve solvent üreticileri tarafından tavsiye edilen koruyucu gözlük, eldiven, giysi ve maske giyin.
- Egzoz havasını insanlardan, hayvanlardan ve yiyecek hazırlama alanlarından uzakta olacak şekilde borulardan geçirin ve bertaraf edin. Diyafram patlarsa, akışkan havayla birlikte dışarı atılır. Bkz. **Hava Egzoz Havalandırması**, sayfa 10.
- Asit pompalamak için **her zaman** polipropilen bir pompa kullanın. Asidin ya da asit buharlarının pompa dışı kovanına temas etmesini engellemek için önlem alın. Paslanmaz çelik parçalar, dökülen asitlere ve asit buharlarına maruz kalmaları durumunda hasar görecektir. **Asla** asit pompalamak için asetal bir pompa kullanmayın.



YANGIN VE PATLAMA TEHLİKESİ

Yanlış toplama, yetersiz havalandırma, açık alevler ya da kıvılcımlar tehlikeli bir durum yaratabilir ve yangın ya da patlama ve ciddi yaralanmalar ile sonuçlanabilir.

- Tüm ekipmanı topraklayın. Bkz. **Topraklama**, sayfa 5.
- Yerel yangın koruma yasanızda belirtilen şekilde, iletken olmayan yanıcı akışkanlarla **asla** bir polipropilen pompa kullanmayın. Ek bilgi için bakınız **Topraklama**, sayfa 5. Kullandığınız akışkanın iletkenliğini ya da direncini belirlemek için söz konusu akışkanın tedarikçisine danışın.
- Herhangi bir statik kıvılcım olursa veya bu cihazı kullanırken bir elektrik çarpması hissederseniz, **pompalamayı derhal durdurun**. Sorunu tanımlayana ve giderene dek ekipmanı kullanmayın.
- Pompalanan solventlerden ya da akışkandan kaynaklanan buhar oluşumunu engellemek için temiz havayla havalandırma sağlayın.
- Egzoz havasını tüm ateşleme kaynaklarından uzakta olacak şekilde borulardan geçirin ve bertaraf edin. Diyafram patlarsa, akışkan havayla birlikte dışarı atılır. Bkz. **Hava Egzoz Havalandırması**, sayfa 10.
- Çalışma alanında solvent, bez parçaları ve benzin de dahil olmak üzere hiç bir atık bulundurmayın.
- Çalışma alanındaki tüm ekipmanların elektrik bağlantılarını ayırın.
- Çalışma alanındaki tüm açık alevleri ve pilot ateşleri söndürün.
- Çalışma alanında sigara içmeyin.
- Çalışırken ya da duman mevcut olması durumunda, çalışma alanındaki lamba düğmelerini açıp kapatmayın.
- Çalışma alanında benzinli motor çalıştırmayın.
- Çalışma alanında bir yangın söndürücü bulundurun.

Montaj

Genel Bilgiler

- Tipik yerleştirme ŞEK. 4 - ŞEK. 7 bölümünde gösterilmiştir ve sistem parçalarının seçimi ve yerleştirilmesi için yalnızca bir kılavuz niteliğindedir. Gereksinimlerinize uyacak bir sistemin planlanmasında yardımcı olması için Graco distribütörünüz ile irtibata geçin.
- Her zaman Graco distribütörünüzde bulabileceğiniz Orijinal Graco Parçaları ve Aksesuarlarını kullanın. Pompanın Ürün Veri Kağıdına bakın, Form No. 305528 (asetal pompalar) ya da 305543 (polipropilen pompalar). Kendi aksesuarlarınızı temin ediyorsanız, bunların sisteminiz için uygun boyutta ve uygun basınç değerine sahip olduklarından emin olun.
- Tüm erkek dişlerde uygun bir akışkan dış sızdırmazlık maddesi ya da PTFE bant kullanın. Hava ya da akışkan kaçaqlarını önlemek için tüm bağlantıları iyice sıkın. **Plastik dişleri fazla sıkmayın.**
- Parantez içindeki rakamlar ve harfler 27 - 28 sayfalarında yer alan şekil ve parça listelerindeki işaretleri gösterir.

⚠ UYARI



ZEHİRLİ AKIŞKAN TEHLİKESİ

Tehlikeli akışkanlar ya da zehirli buharlar, gözlere ya da cilde sıçramaları, yutulmaları ya da solunmaları durumunda ciddi yaralanmalara ya da ölüme yol açabilir.

1. Okuyun: **ZEHİRLİ AKIŞKAN TEHLİKESİ**, sayfa 3.
2. Ekipmandaki ıslanan parçalarla uyumlu akışkanlar ve solventler kullanın. Tüm ekipman kılavuzlarının **Teknik Veriler** bölümlerine bakın. Akışkan ve solvent üretici firmalarının uyarılarına riayet edin.

⚠ DİKKAT

Güvenli Çalışma Sıcaklığı

Minimum: 40 °F (4.4 °C); Maksimum: 150 °F (66 °C).

Bu sıcaklık sınırlarının dışında çalışmak, pompa kovanının mukavemetini olumsuz etkileyecektir. Bazı kimyasallar, çalışma sıcaklığı aralığını daha da düşürebilir. Kimyasal madde uyumları ve sıcaklık sınırları için mühendislik kılavuzlarına bakın ya da Graco distribütörünüzle irtibata geçin.

Dişli Bağlantı Elemanlarının İlk Kullanımdan Önce Sıkılması

Pompayı ilk kez kullanmadan önce, tüm dış bağlantı elemanlarını kontrol edin ve yeniden uygun torkla sıkın. Bkz. **Tork Sırası**, sayfa 31. İlk çalışma gününden sonra bağlantı elemanlarını yeniden uygun torkla sıkın. Pompanın kullanımına göre değişmekle birlikte, genel kural bağlantı elemanlarını her iki ayda bir uygun torkla yeniden sıkmaktır.

Montaj Elemanları

- Montajın pompa, hortumlar ve aksesuarların ağırlığının yanı sıra işletim sırasında oluşan gerilmeyi de kaldırabileceğinden emin olun.
- Husky 307 Pompa çeşitli montaj şekillerinde kullanılabilir, bazıları ŞEK. 4 - ŞEK. 7'de gösterilmiştir. Pompanızın sisteminize adapte edilebilmesi için setle mevcuttur. Pompanın Ürün Veri Kağıdına bakın, Form No. 305528 (asetal pompalar) ya da 305543 (polipropilen pompalar).
- Diğer tüm montaj biçimleri için, pompanın uygun şekilde bağlandığından emin olun.
- UV radyasyonuna uzun süre maruz bırakılması, pompaların doğal polipropilen bileşenlerine zarar verecektir. Olası yaralanmaları ve ekipman hasarlarını önlemek için pompayı ve plastik bileşenlerini uzun süre doğrudan güneş ışığına maruz bırakmayın.

İkili Manifoldlar

Aynı anda iki akışkan pompalamanıza ya da iki akışkan pompada karıştırmanıza olanak sağlayan ikili manifold setleri mevcuttur. Asetal pompalar için Parça No. 237211'i ve polipropilen pompalar için Parça No. 237210'u sipariş edin.

Montaj

Topraklama

⚠ UYARI



YANGIN VE PATLAMA TEHLİKESİ

Bu pompa topraklanmalıdır. Pompayı çalıştırmadan önce, sistemi sağda açıklanan şekilde topraklayın. Ayrıca **YANGIN VE PATLAMA TEHLİKESİ**, sayfa 3 bölümünü okuyun.

Asetal pompa, ıslanan parçaları iletken hale getiren paslanmaz çelik fiberler içerir. Topraklama kablosunun topraklama şeridine bağlanması, hava motoru ve ıslanan parçaların topraklanmasını sağlayacaktır.

Polipropilen pompa iletken değildir.

İletken yanıcı akışkanlar pompalarken, akışkan sisteminin gerçek toprağa bir elektrik irtibatı olduğundan emin olarak akışkan sisteminin tamamını **daima** topraklayın (bkz ŞEK. 4'den ŞEK. 7'ye). Yerel yangın koruma yasanızda belirtilen şekilde, iletken olmayan yanıcı akışkanlarla **asla** bir polipropilen pompa kullanmayın.

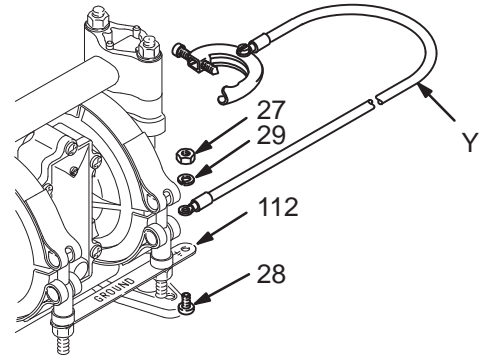
ABD Yasası (NFPA 77 Statik Elektrik), yangın tehlikesini azaltmak için çalışma sıcaklığı aralığına göre 50×10^{-12} Siemens/metre (mhos/metre) değerinden yüksek bir iletkenlik önermektedir. Kullandığınız akışkanın iletkenliğini ya da direncini belirlemek için söz konusu akışkanın tedarikçisine danışın. Direnç 2×10^{12} ohm-santimetre değerinden düşük olmalıdır.

Statik kıvılcımlanma riskini azaltmak için, pompayı ve pompalama alanında kullanılan ya da bulunan tüm diğer ekipmanı topraklayın. Bulduğunuz bölge ve ekipman tipine ilişkin ayrıntılı topraklama talimatları için yerel elektrik yasalarını kontrol edin.

Aşağıdaki ekipmanların tümünü topraklayın.

- *Pompa*: ŞEK. 1'de gösterilen biçimde bir topraklama kablosunu (Y) vida (28), tespit pulu (29) ve somun (27) ile topraklama şeridine (112) bağlayın. Topraklama kablosunun kelepçeli ucunu gerçek toprağa bağlayın. Parça No. 222011 Topraklama Kablosu ve Kelepçesini sipariş edin.

NOT: Polipropilen pompayla iletken yanıcı akışkan pompalarken, akışkan sisteminin **her zaman** topraklayın. Soldaki **UYARI**'ya bakın. ŞEK. 4 - ŞEK. 7 doldurma sırasında yanıcı akışkan kabının topraklama yöntemlerini gösterir.



01432B

ŞEK. 1

- *Hava ve akışkan hortumları*: Sadece elektrik iletkenliği olan hortumlar kullanın.
- *Hava kompresörü*: Üreticinin önerilerine uyun.
- *Yıkama sırasında kullanılan solvent kovaları*: Yerel yasalara uyun. Sadece iletken olan metal kovalar kullanın. Kovayı, kağıt ya da karton gibi iletken olmayan ve topraklama sürekliliği bozan bir yüzey üzerine koymayın.
- *Akışkan tedarik kabı*: Yerel yasalara uyun.

Montaj

Hava Hattı

UYARI

Bu valf ve pompa arasında sıkışmış havayı boşaltmak için sisteminizde sızdırma tipi ana hava valfi (B) gereklidir. Bkz ŞEK. 4 - ŞEK. 7. Sıkışmış hava pompanın beklenmedik şekilde dönmesine neden olabilir, bu da akışkanın gözlere ya da cilde sıçraması, hareket eden parçalar nedeniyle yaralanma ya da zehirli akışkanların bulaşması da dahil olmak üzere ciddi yaralanmalara yol açabilir.

DİKKAT

Pompa egzoz havası kirletici maddeler içerebilir. Bu kirleticilerin akışkan kaynağını etkileme olasılığı varsa, egzozu uzak bir alana yönlendirin. Bkz. **Hava Egzoz Havalandırması**, sayfa 10.

- Hava hattı aksesuarlarını ŞEK. 4 - ŞEK. 7'de gösterildiği gibi yerleştirin. Bu aksesuarları duvara ya da bir mesnede monte edin. Aksesuarları besleyen hava hattının topraklanmış olduğundan emin olun.
 - Akışkan basıncı iki yolla kontrol edilebilir. Akışkan basıncını hava tarafından kontrol etmek için, bir hava regülatörü (H) monte edin. Akışkan tarafında kontrol etmek için, pompa akışkan çıkışının yanına bir akışkan regülatörü (M) monte edin (bkz ŞEK. 5).
 - Pompaya yakın bir boşaltma tipi ana hava valfi (B) bulun ve sıkışmış havayı boşaltmak için onu kullanın. Yukarıdaki **UYARI**'ya bakın. Diğer ana hava valfini (E) diğer tüm hava hattı aksesuarlarının akış yukarısına monte edin ve bu valfi, temizlik ve onarım sırasında söz konusu aksesuarları tecrit etmek için kullanın.
 - Hava hattı filtresi (F) zararlı toz ve nemi sıkıştırılmış hava tedarikinden çıkartır.
- Aksesuarlar ile 1/4 npt(f) pompa hava girişinin arasına elektriği ileten esnek bir hava hortumu (C) monte edin (bkz ŞEK. 2). Minimum 1/4 inç (6,3 mm) ID (iç çap) hava hortumu kullanın. Hava hortumunun (C) ucuna bir hava hattı hızlı sökme bağlantısını (D) vidalayarak takın ve uyan rakoru pompa hava girişine sağlam bir biçimde vidalayın. Bağlantıyı (D) rakora henüz takmayın.

Akışkan Emme Hattı

- Tüm pompalar için esnek bir sıvı hortumu kullanın.
- İletken (asetal) bir pompa kullanıyorsanız, iletken hortumlar kullanın. İletken olmayan (polipropilen) bir pompa kullanıyorsanız, akışkan sistemini topraklayın. Bkz. **Topraklama**, sayfa 5.
- Pompa akışkan girişi, 3/8 npt(f)'dir. Bkz. ŞEK. 2. Akışkan rakorunu pompa girişine sağlam bir şekilde vidalayın. Malzeme hattına hava girmesini önlemek için bağlantılarda uygun bir akışkan dış sızdırmazlık maddesi ya da PTFE bant kullanın.
- 15 psi'den (0.1 MPa, 1 bar) daha yüksek giriş akışkan basınçlarında diyafram ömrü kısılacaktır.
- Çeşitli kaldırma mesafelerindeki maksimum emme kuvveti ve akış oranı kaybı için bakınız **Teknik Veriler**, sayfa 32 ve 33.

Akışkan Çıkış Hattı

UYARI

Tıkanması durumunda hortumdaki basıncı tahliye etmek için bir akışkan dren valfi (J) gereklidir. Bkz ŞEK. 4 - ŞEK. 7. Drenaj valfi, basınç tahliye edilirken akışkanın gözlere ve cilde sıçraması ya da zararlı akışkanların bulaşması da dahil olmak üzere ciddi yaralanma risklerini azaltır. Valfi, pompa akışkan çıkışına yakın bir yere monte edin.

- Esnek, elektriksel olarak iletken akışkan hortumları (N) kullanın. Pompa akışkan çıkışı, 3/8 npt(f)'dir. Bkz. ŞEK. 2. Akışkan rakorunu pompa çıkışına sağlam bir şekilde vidalayın.
- İstiyorsanız, akışkan basıncını kontrol etmek için pompa akışkan çıkışına bir akışkan regülatörü (M) monte edin, (bkz ŞEK. 5). Diğer bir basınç kontrol yöntemi için bakınız **Hava Hattı**, adım 1a.
- Akışkan çıkışının yakınına bir akışkan drenaj valfi (J) monte edin. Yukarıdaki **UYARI**'ya bakın.

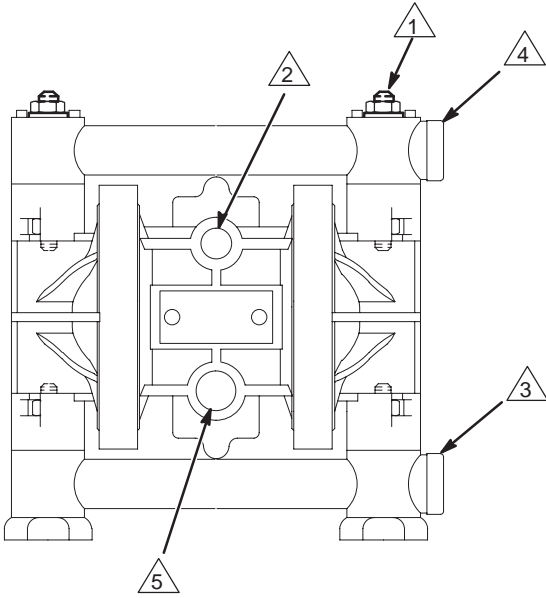
Montaj

Akışkan Giriş ve Çıkış Deliklerinin Yönünü Değiştirme

Pompa, akışkan giriş ve çıkış delikleri aynı yöne bakacak şekilde teslim edilir. Bkz. ŞEK. 2. İstenirse, deliklerinin birinin ya da her ikisinin yönü değiştirilebilir. Sayfa 20, adım 1, 2 ve 4'te açıklandığı gibi manifoldu(ları) pompadan sökün. Delik istenen yöne bakacak şekilde yeniden takın. Bkz. **Tork Sırası**, sayfa 31. **Aşırı torklamayın.**

Asetal Pompa Gösterilmiştir

- 1 Dişleri yağlayın ve 50 - 60 in-lb (5,6 - 6,8 Nm) torkla sıkın. Bkz. **Tork Sırası**, sayfa 31. Aşırı torklamayın.
- 2 1/4 npt(f) hava girişi
- 3 3/8 npt(f) akışkan girişi
- 4 3/8 npt(f) akışkan çıkışı
- 5 3/8 npt(f) hava egzozu deliği



ŞEK. 2

Akışkan Basınç Tahliye Valfi

⚠ DİKKAT

Bazı sistemlerde basıncın aşırı artışına ve pompa veya hortumun delinmesine engel olmak için basınç emniyet valfi kurulması gerekebilir. Bkz. ŞEK. 3.

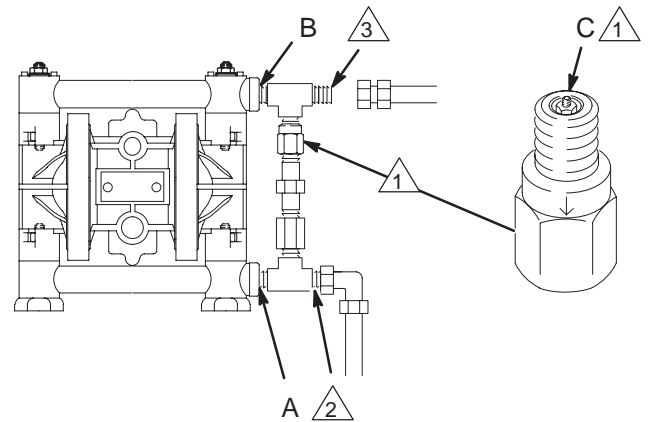
Çıkış hattındaki akışkanın termal olarak genişmesi basıncın aşırı artmasına sebep olabilir. Bu durum, güneşe ya da çevredeki ısı kaynaklarına maruz kalan uzun akışkan hatları kullanıldığında ya da soğuk bir alandan sıcak bir alana (örneğin yer altındaki bir depodan) pompalama yaparken ortaya çıkabilir.

Aşırı basınç, Husky pompanın bir pistonlu pompaya akışkan tedarikinde bulunduğu düzeneklerde; pistonlu pompanın giriş valfinin kapanmayarak akışkanın çıkış hattına geri dönmesi ile de oluşabilir.

ANAHTAR

- A 3/8 npt(f) akışkan giriş deliği
- B 3/8 npt(f) akışkan çıkış deliği
- C Basınç emniyet valfi
Parça No. 112119 (paslanmaz çelik)

- 1 Valfi, akışkan giriş ve çıkış delikleri arasına monte edin.
- 2 Akışkan giriş hattını buraya bağlayın. Malzeme hattına hava girmesini önlemek için bağlantıda uygun bir akışkan sızdırmazlık maddesi ya da PTFE bant kullanın.
- 3 Akışkan giriş hattını buraya bağlayın.

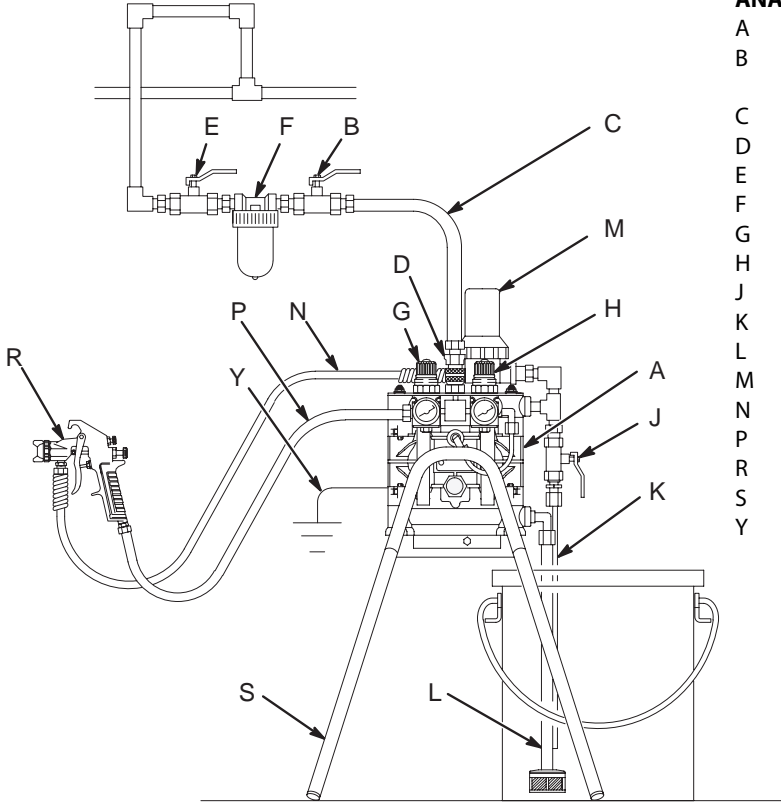


01539B

ŞEK. 3

Montaj

AYAĞA MONTE HAVALI PÜSKÜRTÜCÜ KURULUMU



ANAHTAR

- A Husky 307 Pompa
- B Sızdırma Tipi Ana Hava Valfi (pompa için gerekli)
- C Hava Tedarik Hortumu
- D Hava Hattı Hızlı Devreden Çıkarma
- E Ana Hava Valfi (aksesuarlar için)
- F Hava Hattı Filtresi
- G Tabanca Hava Regülatörü
- H Pompa Hava Regülatörü
- J Akışkan Boşaltma Valfi (gereklidir)
- K Akışkan Devirdaim Hattı
- L Akışkan Emme Hattı
- M Taşma Kabı ve Filtre
- N Akışkan Tedarik Hortumu
- P Tabanca Hava Tedarik Hortumu
- R Havalı Püskürtme Tabancası
- S Zemin Standı
- Y Topraklama kablosu (gereklidir; yerleştirme talimatları için sayfa 5'e bakın)

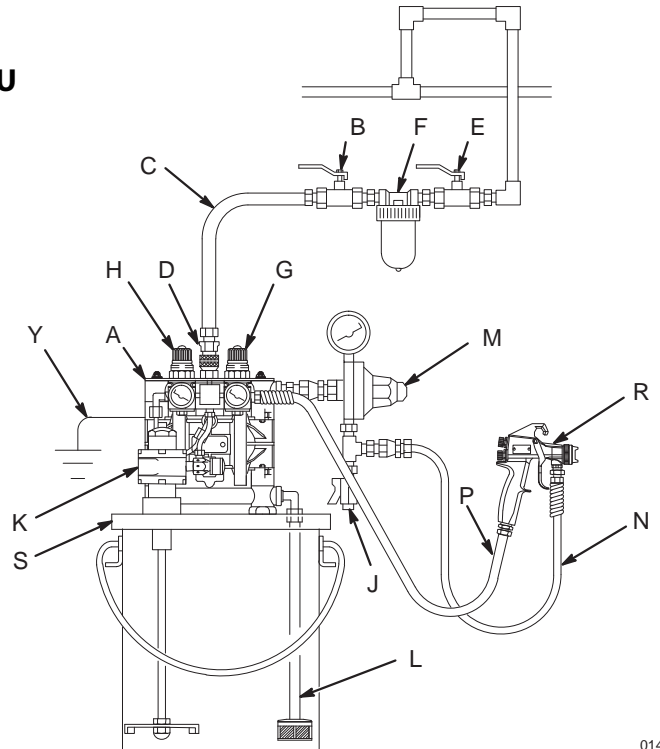
01433B

ŞEK. 4

KOVAYA MONTE HAVALI PÜSKÜRTÜCÜ KURULUMU

ANAHTAR

- A Husky 307 Pompa
- B Sızdırma Tipi Ana Hava Valfi (pompa için gerekli)
- C Hava Tedarik Hattı
- D Hava Hattı Hızlı Devreden Çıkarma
- E Ana Hava Valfi (aksesuarlar için)
- F Hava Hattı Filtresi
- G Tabanca Hava Regülatörü
- H Pompa Hava Regülatörü
- J Akışkan Boşaltma Valfi (gereklidir)
- K Karıştırıcı
- L Akışkan Emme Hattı
- M Akışkan Regülatörü
- N Akışkan Tedarik Hortumu
- P Tabanca Hava Tedarik Hortumu
- R HVLP Havalı Püskürtme Tabancası
- S Kova Kapağı
- Y Topraklama kablosu (gereklidir; yerleştirme talimatları için sayfa 5'e bakın)



01434B

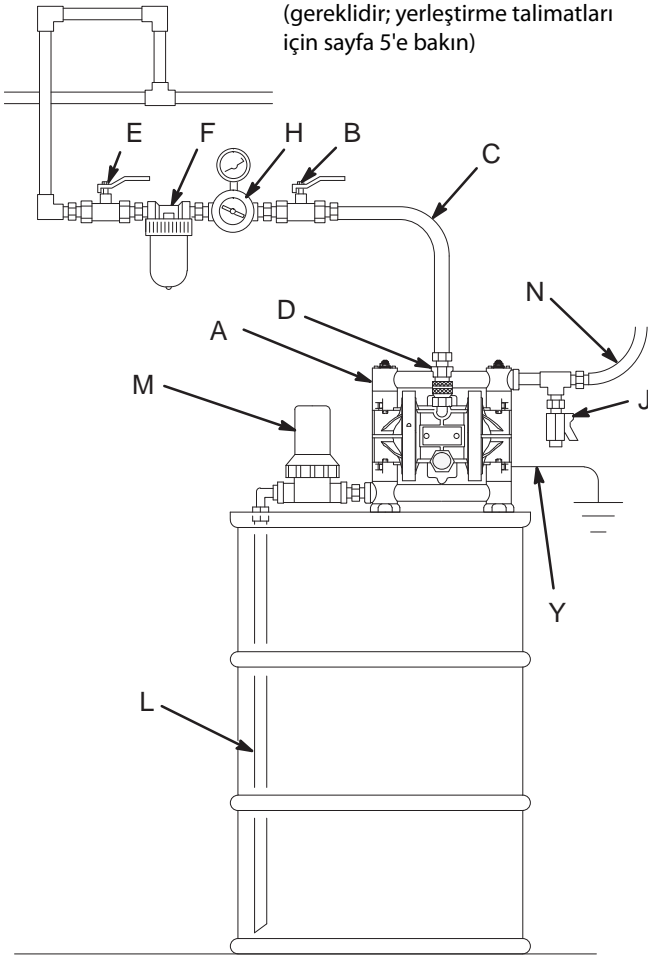
ŞEK. 5

Montaj

VARİLE MONTE TRANSFER KURULUMU

ANAHTAR

- A Husky 307 Pompa
- B Sızdırma Tipi Ana Hava Valfi (pompa için gerekli)
- C Hava Tedarik Hattı
- D Hava Hattı Hızlı Devreden Çıkarma
- E Ana Hava Valfi (aksesuarlar için)
- F Hava Hattı Filtresi
- H Pompa Hava Regülatörü
- J Akışkan Boşaltma Valfi (gereklidir)
- L Akışkan Emme Hattı
- M Akışkan Giriş Filtresi
- N Akışkan Tedarik Hortumu
- Y Topraklama kablosu (gereklidir; yerleştirme talimatları için sayfa 5'e bakın)



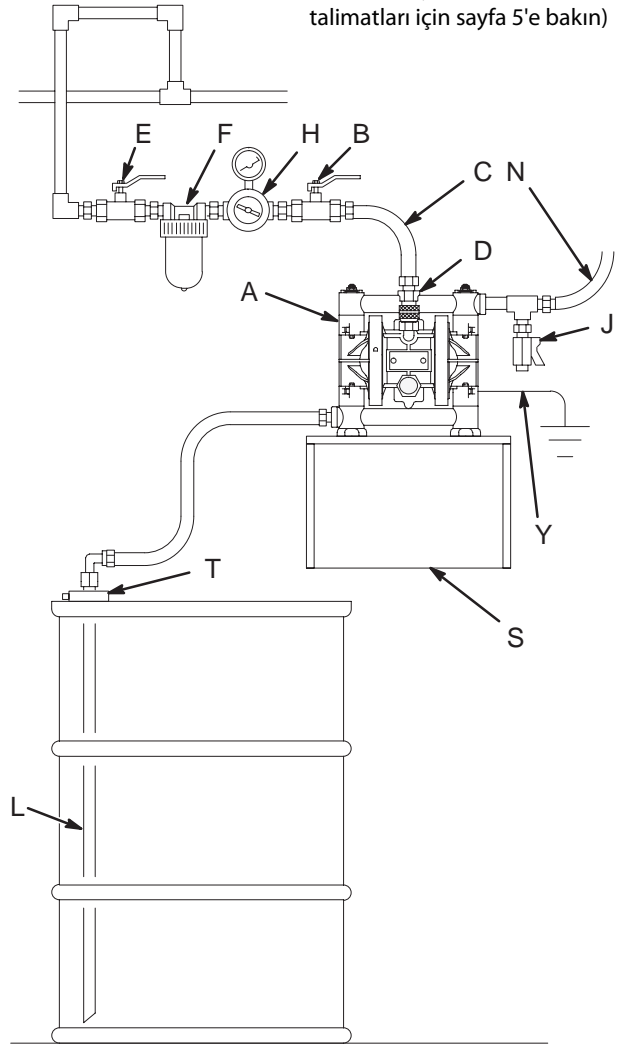
01444B

ŞEK. 6

DUVARA MONTE TRANSFER KURULUMU

ANAHTAR

- A Husky 307 Pompa
- B Sızdırma Tipi Ana Hava Valfi (pompa için gerekli)
- C Hava Tedarik Hattı
- D Hava Hattı Hızlı Devreden Çıkarma
- E Ana Hava Valfi (aksesuarlar için)
- F Hava Hattı Filtresi
- H Pompa Hava Regülatörü
- J Akışkan Boşaltma Valfi (gereklidir)
- L Akışkan Emme Hattı
- N Akışkan Tedarik Hortumu
- S Duvar Braketi
- T Tapa Adaptörü
- Y Topraklama kablosu (gereklidir; yerleştirme talimatları için sayfa 5'e bakın)



ŞEK. 7

Montaj

Hava Egzoz Havalandırması

⚠ UYARI



YANGIN VE PATLAMA TEHLİKESİ

Bu pompayı çalıştırmadan önce 3 nolu sayfada yer alan **YANGIN VE PATLAMA TEHLİKESİ**, ve **ZEHİRLİ AKIŞKAN TEHLİKESİ** bölümlerini okuyun.



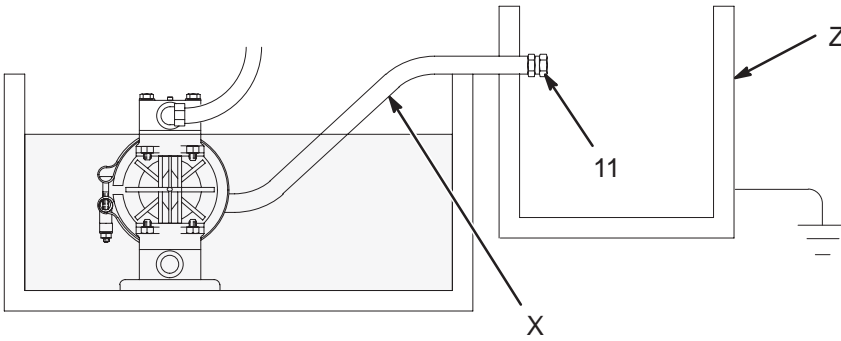
Sistemin, tesisatınızın tipine göre düzgün olarak havalandırıldığından emin olun. Yanıcı ya da tehlikeli akışkanlar pompalarken, egzozu insanlar, hayvanlar ve yiyecek hazırlama alanları ile tüm ateşleme kaynaklarından uzakta bulunan güvenli bir yere vermeniz gereklidir.

Diyaframın patlaması, pompalanan akışkanın egzozdan hava ile birlikte dışarı atılmasına neden olacaktır. Hava egzoz hattının ucuna sıvıyı toplayacak uygun bir kap koyun. Bkz. ŞEK. 8.

Hava egzoz deliği 3/8 npt(f)'dir. Hava egzoz deliğini kısıtlamayın. Egzozun aşırı kısıtlanması, pompanın dengesiz çalışmasına neden olabilir.

EGZOZ HAVASININ DIŞARI VERİLMESİ (Daldırılmış Tesisat Gösterilmektedir) Aksesuarlar için bkz ŞEK. 4

Daldırılmış bir tesisatta (gösterilen), ıslanan ve ıslanmayan tüm pompa parçaları, pompalanan akışkan ile uyumlu olmalıdır.



01445A

ŞEK. 8

Egzozu uzak bir noktaya vermek için:

1. Susturucuyu (11) pompa hava egzoz deliğinden sökün.

⚠ UYARI



BASINÇLI EKİPMAN TEHLİKESİ

Buz parçacıklarından kaynaklanan ciddi göz yaralanmaları riskini azaltmak için pompayı *asla* hava egzoz deliği açık olarak çalıştırmayın. Pompanın çalışması sırasında buz oluşabilir ve buz parçacıkları egzoz havası ile birlikte delikten dışarı atılacaktır. Susturucu (11) sökülürse, egzoz deliğine *daima* bir hava egzoz hortumu bağlayın.

2. Topraklanmış bir hava egzozu hortumu (X) monte edin ve susturucuyu hortumun diğer ucuna bağlayın. Hava egzozu hortumu için minimum ebat 3/8 inç'dir (10 mm) İç Çap. 57 m) daha uzun bir hortum gerekiyorsa, daha büyük çaplı bir hortum kullanın Hortumun keskin bir şekilde kıvrılmasından ya da bükülmesinden sakının.
3. Bir diyaframın delinmesi durumunda akacak akışkanı toplamak için hava egzozu hattının ucuna bir kap (Z) koyun. akışkan yanıcıysa, kabı topraklayın. Bkz. ŞEK. 8.

Kullanım

Basınç Tahliye Prosedürü

⚠ UYARI

BASINÇLI EKİPMAN TEHLİKESİ

Sistemin kazayla çalışmasını ya da püskürtme yapmasını önlemek için sistem basıncı manuel olarak tahliye edilmelidir. Akışkanın tabancadan kazara püskürmesi, akışkan sıçraması veya hareketli parçalar nedeniyle yaralanma riskini azaltmak için aşağıdakileri yaptığınızda **Basınç Tahliye Prosedürü**'nü uygulayın:

- Basınç boşaltma talimatı verildiğinde
- Püskürtmeyi durdurduğunuzda
- Sistem ekipmanlarından herhangi birisi kontrol edildiğinde ya da bakımı yapıldığında
- Püskürtme uçları monte edilir ya da temizlenirken

1. Pompaya giden havayı kapayın.
2. Eğer kullanılıyorsa dağıtma valfini açın.
3. Tüm akışkan basıncını tahliye etmek için akışkan drenaj valfini açın ve boşalan akışkanı toplamak için bir kabı hazır bulundurun.

Pompanın İlk Kullanımdan Önce Yıkınması

Pompa su içinde test edilmiştir. Eğer suyun pompaladığınız akışkanı kirletme olasılığı varsa, pompayı uygun bir solventle tamamen yıkayın. **Pompanın Çalıştırılması ve Ayarlanması** bölümünde verilen adımları uygulayın.

Pompanın Çalıştırılması ve Ayarlanması

⚠ UYARI



ZEHİRLİ AKIŞKAN TEHLİKESİ

Tehlikeli akışkanlar ya da zehirli buharlar, gözlere ya da cilde sıçramaları, yutulmaları ya da solunmaları durumunda ciddi yaralanmalara ya da ölüme yol açabilir. Basınç altındaki bir pompayı kaldırmayın. Eğer düşürülürse sıvı bölümü delinebilir. Pompayı kaldırmadan önce her zaman **Basınç Tahliye Prosedürü** bölümünde belirtilenleri uygulayın.

1. Pompanın uygun şekilde topraklandığından emin olun. Okuyun: **YANGIN VE PATLAMA TEHLİKESİ**, sayfa 3.
2. Sıkı olduklarından emin olmak için tüm rakorları kontrol edin. Tüm erkek dişlerde uygun bir diş sızdırmazlık akışkanı ya da PTFE bant kullanıldığından emin olun. Akışkan giriş ve çıkış rakorlarını sağlam bir biçimde sıkın. Pompaya giden rakorları aşırı sıkmayın.
3. Emiş borusunu (kullanılıyorsa) pompalanacak akışkan içine koyun.
4. akışkan hortumunun (N) ucunu uygun bir kaba yerleştirin. Akışkan drenaj valfini (J) kapatın.
5. Pompa hava regülatörü (H) kapalıyken, sızdırma tipi ana hava valflerini (B, E) açın.
6. Eğer akışkan hortumunun bir dağıtım cihazı varsa, aşağıdaki adımla devam ederken bu cihazı açık tutun. Pompa dönmeye etmeye başlayana dek hava regülatörünü (H) yavaşça açın. Tüm hava borulardan atılana ve pompa dolana dek pompanın yavaşça dönmeye izin verin.

Eğer yıkama yapıyorsanız, pompa ve hortumlar iyice temizlenene kadar pompayı çalıştırın. Hava regülatörünü kapatın. Emiş borusunu solventten çıkarın ve pompalanacak akışkanın içine koyun.

Pompanın Kapanması

⚠ UYARI

Basıncı azaltmanız gerekli olduğunda, ciddi yaralanma riskini azaltmak için, her zaman soldaki **Basınç Tahliye Prosedürü** bilgilerinizi uygulayın.

İş vardiyasının sonunda **basıncı tahliye edin**.

Sorun Giderme

⚠ UYARI

Basıncı azaltmanız gerekli olduğunda, ciddi yaralanma riskini azaltmak için, her zaman **Basınç Tahliye Prosedürü**, sayfa 11 bilgilerini uygulayın.

1. Ekipmanı kontrol etmeden ya da ekipmana bakım yapmadan önce **basıncı tahliye edin**.
2. Pompayı sökmeden önce olası tüm sorunları ve nedenlerini kontrol edin.

SORUN	NEDEN	ÇÖZÜM
Pompa dönmüyor ya da bir kez dönüyor ve duruyor.	Hava valfi sıkışmış ya da kirlidir.	Sıfırlama (reset) milini (21) döndürün. Hava valfini sökün ve temizleyin. Bakınız sayfa 17, 18. Filtrelenmiş hava kullanın.
	Kilit bağlantısı (22) aşınmış veya kırık.	Kilit bağlantısını (22) ve bilyayı (8) değiştirin. Bakınız sayfa 17, 18.
	Yaylar (2, 6) ve/veya valf taşı (5) ve levhası (13) kırık ya da hasarlı.	Bu parçaları değiştirin. Bakınız sayfa 17, 18.
Pompa sıfır hıza yakın bir hızla dönüyor ve bu hızda basıncı koruyamıyor.	Çek valfler veya halka contalar (108) sızdırıyor.	Bu parçaları değiştirin. Bkz. sayfa 20.
	Çek valf bilyaları (301) ya da yatak (201) aşınmış.	Bu parçaları değiştirin. Bkz. sayfa 20.
	Çek valf bilyası (301) yatak (201) içinde sıkışmış.	Bilyayı değiştirin. Bkz. sayfa 20.
Egzoz deliğinden aşırı hava kaçağı var.	Hava valfi taşı (5) ya da levha (13) aşınmış.	Bu parçaları değiştirin. Bakınız sayfa 17, 18.
	Mil keçeleri (30#) aşınmış.	Contaları değiştirin. Bkz. sayfa 22.
Pompa düzensiz çalışıyor.	Emme hattı tıkalı.	Kontrol edin, hattı açın.
	Çek valf bilyaları (301) sıkışıyor ya da sızıntı yapıyor.	Bilyaları temizleyin ya da değiştirin. Bkz. sayfa 20.
	Diyafram (401) delik.	Diyaframı değiştirin. Bkz. sayfa 22.

Sorun Giderme

SORUN	NEDEN	ÇÖZÜM
Akışkanda hava kabarcıkları var.	Emme hattı gevşek ya da dış sızdırmazlık maddesi yetersiz.	Emme hattını sıkın. Bağlantılarda uygun bir akışkan dış sızdırmazlık maddesi ya da PTFE bant kullanın.
	Diyafram (401) delik.	Diyaframı değiştirin. Bkz. sayfa 22.
	Manifoldlar (102) gevşek veya halka contalar (108) hasarlı.	Manifold cıvatarını (104) veya somunları (106) sıkın veya halka contaları (108) değiştirin. Bkz. sayfa 20.
	Dış diyafram levhaları (103) gevşek.	Levhaları sıkın. Bkz. sayfa 22.
Egzoz havasında akışkan var.	Diyafram (401*) delik.	Diyaframı değiştirin. Bkz. sayfa 22.
	Dış diyafram levhaları (103) gevşek.	Levhaları sıkın. Bkz. sayfa 22.
Pompa, sıfır hıza yakın hızda dışarı hava veriyor.	Hava valfi tası (5) ya da levha (13) aşınmış.	Bu parçaları değiştirin. Bakınız sayfa 17, 18.
	Mil keçeleri (30±) aşınmış.	Contaları değiştirin. Bkz. sayfa 22.
Pompa kelepçelerden dışarı hava veriyor.	Kelepçeler (111) gevşek.	Kelepçe somunlarını (113) sıkın. Bkz. sayfa 14.
Pompa, hava valfinin yanından dışarı hava veriyor.	Hava valfi vidaları (15) gevşek.	Vidaları sıkın. Bkz. sayfa 15.
	Hava valfi halka contaları (19) hasarlı.	Kontrol edin, halka contaları değiştirin. Bakınız sayfa 17, 18.
Pompa, çek valflerden akışkan sızdırıyor.	Halka contalar (108) aşınmış veya hasarlı.	Kontrol edin, halka contaları değiştirin. Bkz. sayfa 20.

Bakım

Yağlama

Hava valfi yağlanmadan çalışmak üzere tasarlanmıştır; bununla birlikte yağlama yapmak istenirse, her 500 çalışma saatinde bir (ya da ayda bir) hortumu pompa hava girişinden sökün ve hava girişine iki damla makine yağı ekleyin.

⚠ DİKKAT

Pompayı aşırı yağlamayın. Yağ susturucu yoluyla dışarı atılır, bu da akışkan kaynağınıza ya da diğer ekipmanları kirletebilir. Aşırı yağlama pompanın arızalanmasına da neden olabilir.

Yıkama ve Depolama

⚠ UYARI

Basıncı azaltmanız gerekli olduğunda, ciddi yaralanma riskini azaltmak için, her zaman **Basınç Tahliye Prosedürü**, sayfa 11 bilgilerini uygulayın.

Pompaladığınız akışkanın pompa içinde kurumasını ya da donmasını ve pompaya zarar vermesini önlemek için gerektiğinde pompayı yıkayın. Uygun bir solvent kullanın.

Pompayı depolamadan önce daima yıkayın ve **basıncı tahliye edin**.

Dişli Bağlantıların Sıkılması

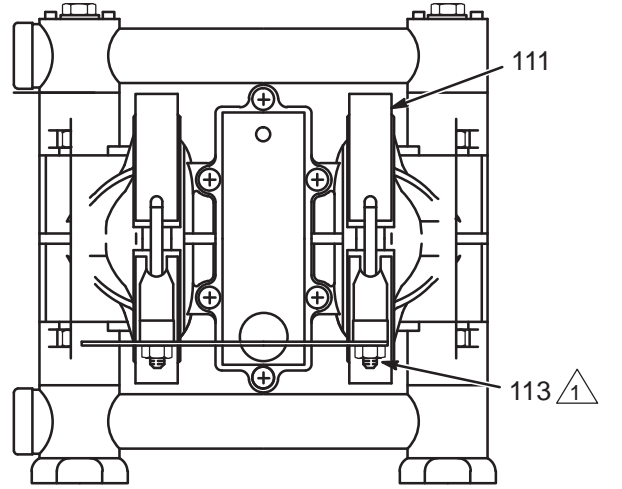
Her kullanımdan önce tüm hortumların aşınma ya da hasar durumunu kontrol edin ve gerekirse değiştirin. Tüm dişli bağlantıların sıkı olduğundan ve herhangi bir sızıntı olmadığından emin olmak için gerekli kontrolü yapın.

Bağlantı elemanlarını kontrol edin. Gerekliyorsa sıkın ya da uygun torkla yeniden sıkın. Pompanın kullanımına göre değişmekle birlikte, genel kural bağlantı elemanlarını her iki ayda bir uygun torkla yeniden sıkmaktır. Bkz. **Tork Sırası**, sayfa 31.

Kelepçelerin Sıkılması

Kelepçeleri sıkarken (111), cıvatalara dış yağlayıcı sürün ve somunları (113) 50 - 60 in-lb (5,6 - 6,8 N•m) torkla sıkı olduğunuzdan **emin olun**. Bkz. ŞEK. 9. Bkz. **Tork Sırası**, sayfa 31.

⚠ Dişleri yağlayın ve 50 - 60 in-lb (5,6 - 6,8 N•m). torkla sıkın. Bkz. **Tork Sırası**, sayfa 31.



01446B

ŞEK. 9

Koruyucu Bakım Çizelgesi

Pompanın bakım geçmişine göre bir önleyici bakım iş takvimi hazırlayın. Bu özellikle diyafram arızasından dolayı oluşan sızıntı ya da akıntılarının önlenmesi açısından önemlidir.

Bakım

Hava Valfinin Deęiřtirilmesi

Gerekli Aletler

- Tork anahtarı
- Yıldız tornavida
- Halka conta cımbızı
- Lityum bazlı gres, para numarası. 111920 (lubriplat 630AA veya eřdeęeri)

NOT: Hava Valfi Onarım Seti 239952 mevcuttur. Set iinde yer alan paralar bir † ile iřaretlenir, rneęin (2†). Sete bir tp 26 genel amalı gres (26†) dahil edilmiřtir. Seti ařaęıdaki řekilde monte edin.

UYARI

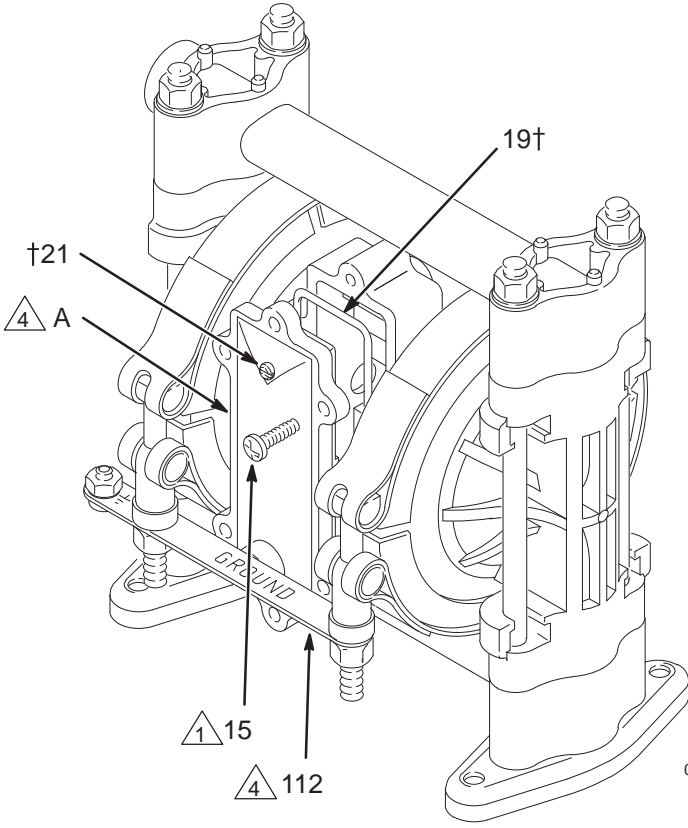
Basıncı azaltmanız gerekli olduęunda, ciddi yaralanma riskini azaltmak iin, her zaman **Basıncı Tahliye Prosedr**, sayfa 11 bilgilerini uygulayın.

1. Basıncı tahliye edin.

2. Altı adet montaj vidasını (15) ıkarın ve hava valfini (A) pompadan skn. Bkz. řEK. 10.

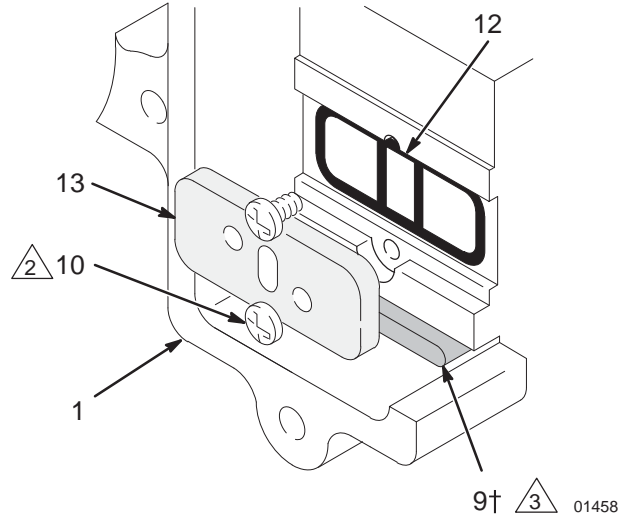
3. Valf Levhası Ayrıntıları iin bakınız řEK. 10. Valf levhasını (13) pompaya baęlayan iki adet vidayı (10) skn. Valf levhasını, contayı (12) ve yataęı (9) skmek iin bir halka conta cımbızı kullanın.
4. Yataęa (9†) diř gres (26†) srn. Yataęı ve contayı (12) pompa kovanına (1) monte edin. Valf levhasını (13) takın ve 2 vidayla (10†) gsterildięi gibi sabitleyin. Vidaları 5 - 7 in-lb (0.6 - 0.8 Nm) torkla sıkın.
5. Halka contanın (19†) hava valfi kapaęında (2†) yerinde olduęundan emin olun.
6. Gsterilen yere řEK. 10 gres (26†) srn.
7. Yeni hava valfi donanımını, sıfırlama mili (21†) stte olacak řekilde hizalayın. Valfi pompanın zerine monte edin; valf beřięinin (14†) diyafram mili (23) zerindeki girintili alana getięinden emin olun. Altı vidayı (15) monte edin ve karřılıklı ve eřit olarak 8 - 14 in-lb (0,9 - 1,6 Nm) torkla sıkın.

Bakım

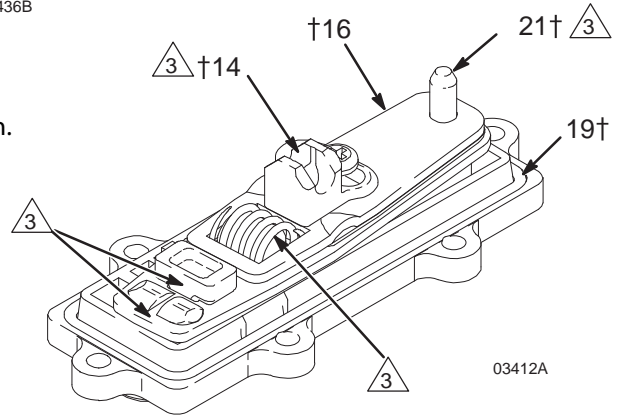


01436B

VALF LEVHASI DETAYI



GRES UYGULAMASI



03412A

1 Karşılıklı ve eşit olarak 8 - 14 in-lb (0.9 - 1.6 N•m) torkla sıkın.

2 5 - 7 in-lb (0.6 - 0.8 N•m) torkla sıkın.

3 Gres sürün (26†).

ŞEK. 10

Bakım

Hava Valfinin Onarılması

Gerekli Aletler

- Tork anahtarı
- Yıldız tornavida
- Halka conta cımbızı
- Kauçuk tokmak

Sökme

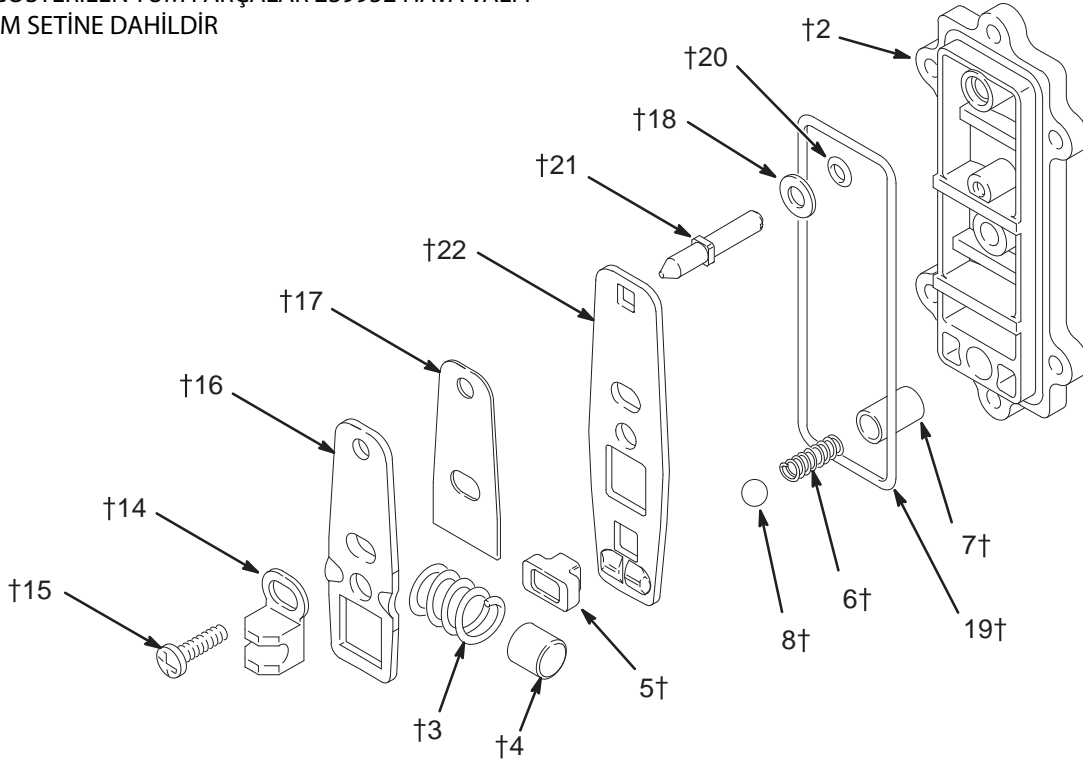
⚠ UYARI

Basıncı azaltmanız gerekli olduğunda, ciddi yaralanma riskini azaltmak için, her zaman **Basınç Tahliye Prosedürü**, sayfa 11 bilgilerini uygulayın.

1. Basıncı tahliye edin.

2. Hava valfini pompadan sökün (bkz sayfa 16).
3. Vidayı (15) sökün ve beşiği (14) kaydırın. Bkz. ŞEK. 11.
4. Aktüatör bağlantısı (16), ara parçası (17), kilit bağlantısı (22), yay (3), durdurucu (4) ve valf tasından (5) oluşan bağlantı donanımını sökün.
5. Kilit bilyasını (8) ve yayı (6) sökün. Kilit bileziği (7) presle geçirilmiş bir parçadır ve sökülmesi gerekmez; eğer değiştirilmesi gerekiyorsa, kapağı (2) da değiştirmeniz gereklidir.
6. Sıfırlama milini (21), halka contayı (20) ve pulu (18) sökün.
7. Tüm parçaları temizleyin ve aşınma ya da hasar olup olmadığını kontrol edin. Gerekirse değiştirin. Bkz. **Geri toplama**, sayfa 18.

NOT: GÖSTERİLEN TÜM PARÇALAR 239952 HAVA VALFİ ONARIM SETİNE DAHİLDİR



01431A

ŞEK. 11

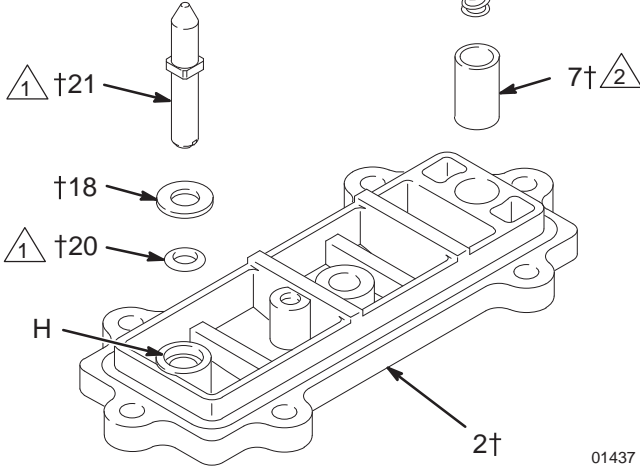
Bakım

Geri toplama

1. Eğer kilit bileziği (7) söküldüyse, yeni bir bileziği kauçuk bir tokmak kullanarak yeni bir kapağa (2) dikkatle takın. Bkz. ŞEK. 12.
2. Yay (6) gresleyin ve bileziğe (7) yerleştirin. Bilyayı (8) gresleyin ve yayın üzerine oturtun.
3. Halka contayı (20) gresleyin ve kapaktaki (2) deliğe (H) takın. Bkz. ŞEK. 12. Rondelayı (18), sıfırlama milinin (21) sivri olmayan ucuna geçirin. Mili, yerine oturana dek kapağın (2) içine sokun.
4. Yay (3) gresleyin. Bağlantı durdurucuyu (4) yayın içine yerleştirin.

1 Gres sürün (26t).

2 Kauçuk tokmakla vurarak geçirin.



01437

ŞEK. 12

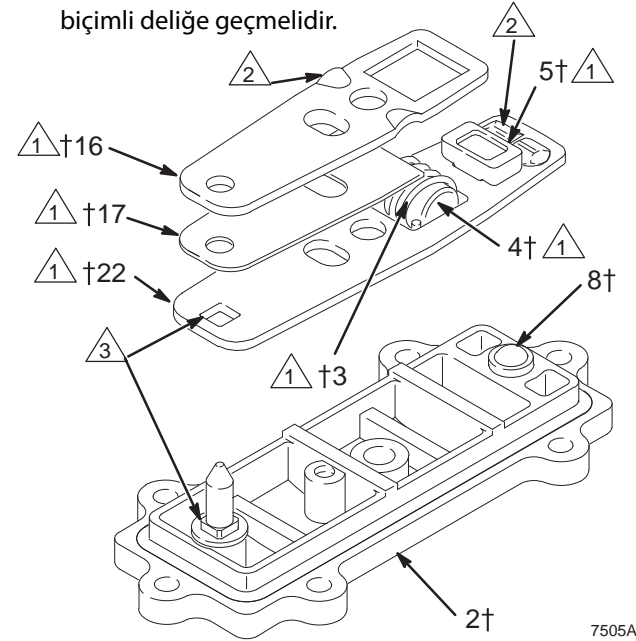
5. Kilit bağlantısını (22) ve bağlantı ara parçasını (17) gresleyin. Kilit bağlantısını, bağlantı ara parçasını ve aktüatör bağlantısını (16) ŞEK. 13'te gösterilen şekilde monte edin. Bağlantılar (22 ve 16) üzerindeki çıkıntılar yukarı doğru bakmalıdır.

6. Yay (3) sıkıştırın ve yay ile durdurucuyu (4) bağlantı donanımının içine monte edin. Yayın gerilimi, bu parçaların hepsini bir arada tutacaktır. Valf tasını (5) gresleyin ve gösterilen şekilde bağlantı donanımına monte edin.
7. Bağlantı donanımını, sıfırlama milinin (21) sivri ucu bağlantılardaki deliklerden geçecek ve milin kare kısmı kare biçimli deliğe oturacak şekilde kapağa (2) monte edin. Kilit bağlantısındaki (22) çıkıntılar bilyaya geçtiğinden emin olun.

1 Gres sürün (26t).

2 Çıkıntılar yukarı doğru.

3 Sıfırlama milinin kare kısmı kare biçimli deliğe geçmelidir.



7505A

ŞEK. 13

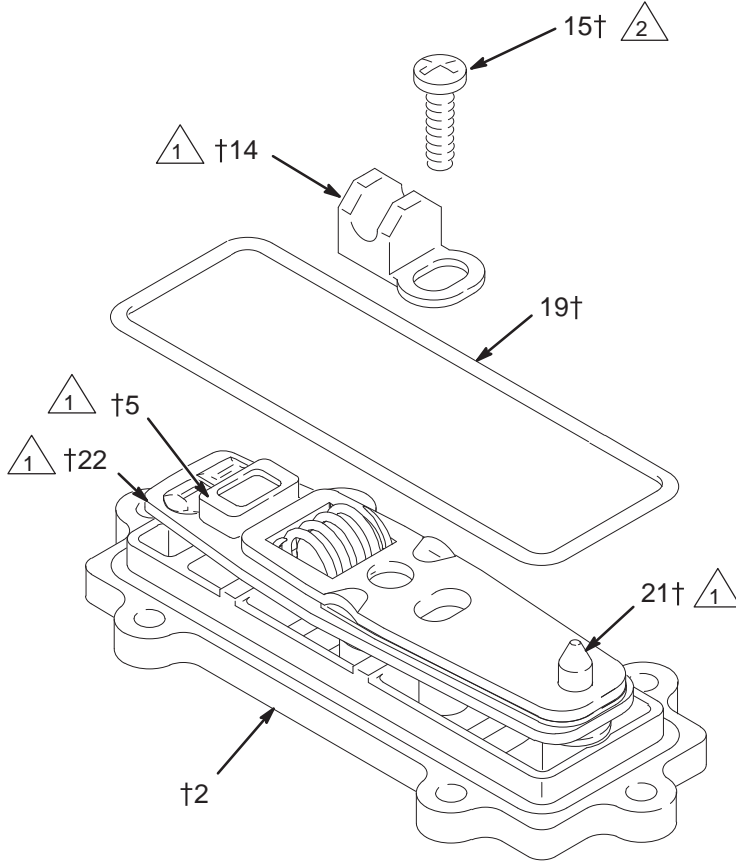
Bakım

8. Mil beşğinin (14) iç yüzeylerini gresleyin ve ŞEK. 14'te gösterilen şekilde takın. Bağlantı donanımını sağlam bir biçimde yerinde tutarak vidayı (15) takın. 7 - 9 in-lb (0.8 - 1.0 N•m) torkla sıkın. Halka contayı (19) kapağa (2) monte edin.

9. Sayfa 15'da açıklandığı üzere hava valfini yeniden monte edin.

1 Gres sürün (26†).

2 7 - 9 in-lb (0.8 - 1.0 N•m) torkla sıkın.



7506A

ŞEK. 14

⚠ DİKKAT

Manifold cıvatalarını (104) aşırı sıkmayın. Aşırı sıkmak, somunların (106) kovanlar üzerinde dönerek kapağa (101) hasar vermesine neden olabilir.

Bakım

Bilyalı Çek Valfler

Gerekli Aletler

- Tork anahtarı
- 1/2" (13 mm) lokma anahtar
- Halka conta cımbızı

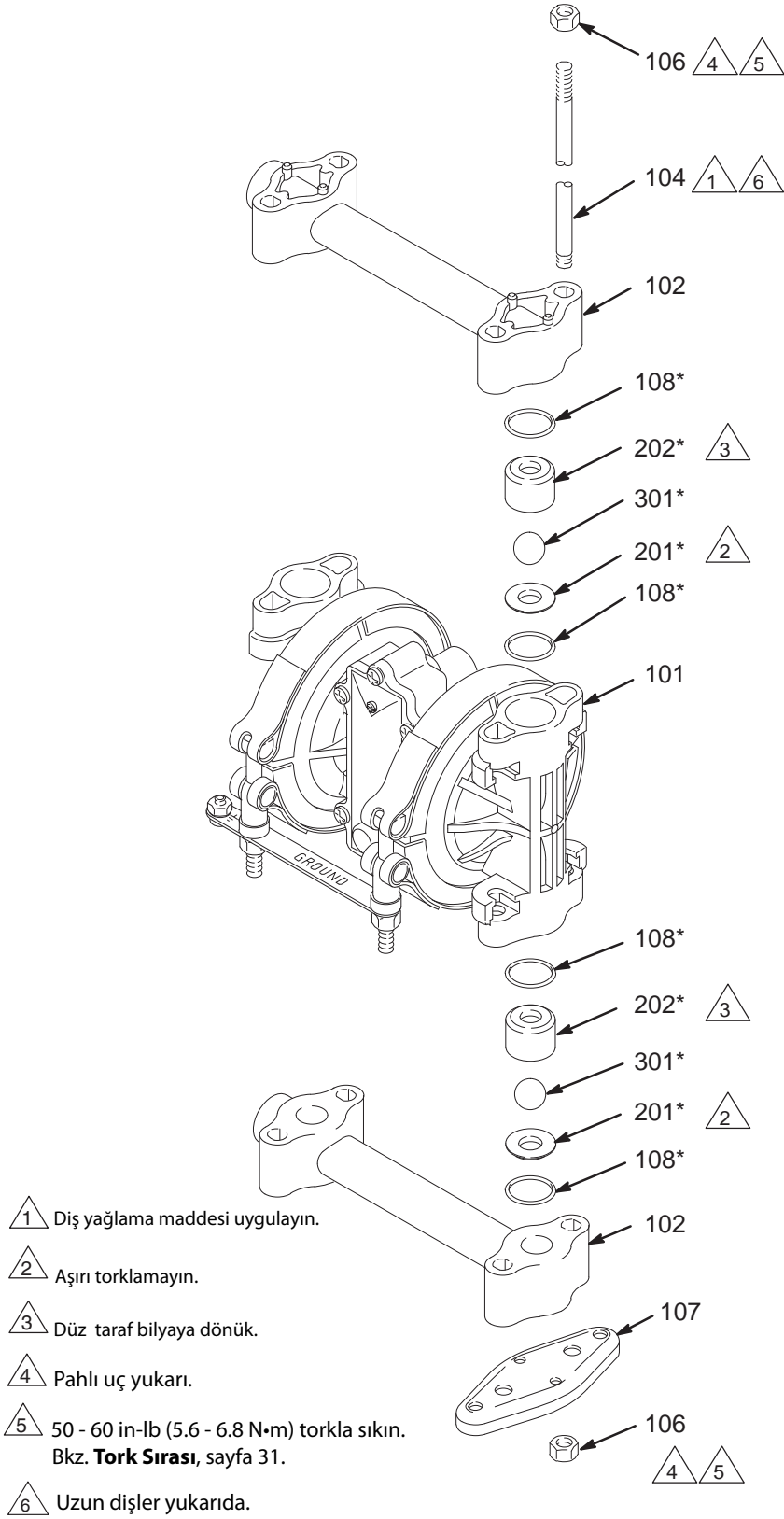
NOT: Bir akışkan Bölümü Onarım Kiti mevcuttur. Doğru set için sayfa 26'ye bakın. Set içinde yer alan parçalar bir asteriks ile işaretlenir, örneğin (301*). En iyi sonuçları elde etmek için set içindeki bütün parçaları kullanın. Eskileri söküldüğünde, halka contaları (108) her zaman yenileri ile değiştirin.

⚠ UYARI

Basıncı azaltmanız gerekli olduğunda, ciddi yaralanma riskini azaltmak için, her zaman **Basınç Tahliye Prosedürü**, sayfa 11 bilgilerini uygulayın.

1. **Basıncı tahliye edin.** Tüm hortumları sökün. Pompayı montaj donanımından sökün.
2. 1/2" lokma anahtar kullanarak, üst manifoldu (102) kapaklara (101) bağlayan somunları (106) sökün. Manifoldu kaldırarak pompadan çıkarın. Bkz. ŞEK. 15.
3. Dış halka contayı (108), bilya kılavuzunu (202), bilyayı (301), yatağı (201) ve iç halka contayı (108) kapakların her birinden sökün.
4. Pompayı baş aşağı çevirin. Bağlantı çubuklarını (104) pompadan çekip çıkarın, dört adet somunu (106) çubukların üzerinde bırakın. Ayağı (107) ve alt manifoldu (102) sökün.
5. Dış halka contayı (108), yatağı (201), bilyayı (301), bilya kılavuzunu (202) ve iç halka contayı (108) kapakların her birinden sökün.
6. Tüm parçaları temizleyin ve aşınma ya da hasar olup olmadığını kontrol edin. Gerekirse parçaları değiştirin.
7. Giriş bilyalı çek valflerini pompanın alt kısmına yeniden takın, ŞEK. 15'teki tüm notlara uyun. Bilya çeklerinin **aynen** gösterildiği gibi monte edildiğine emin olun.
8. Alt manifoldu (102) ve ayağı (107), pompanın alt kısmındaki yerlerine yerleştirin.
9. Her bir çubuğun (104) uzun dişlerini ayaktan ve alt manifolddan geçirin. Çubukların ucundaki somun (106) ayağa oturana dek çubukları kapakların (101) içinden yukarı doğru itin. Çubukların tamamen itildiğinden emin olun. Pompayı dik konuma döndürün (çubuklar hafifçe temas ederek geçer ve pompa parçalarını sağlam bir biçimde yerlerinde tutar).
10. Çıkış bilyalı çek valflerini pompanın üst kısmına yeniden takın, ŞEK. 15'teki tüm notlara uyun. Bilya çeklerinin **aynen** gösterildiği gibi monte edildiğine emin olun. Sızıntıları önlemek için, düzgün oturduklarından emin olmak amacıyla parmağınızı halka contalarının (108) üzerinde gezdirin.
11. Üst manifoldu (102) ve dört adet somunu (106) takın. 50 - 60 in-lb (5.6 - 6.8 N•m) torkla sıkın. Bkz. **Tork Sırası**, sayfa 31. **Aşırı torklamayın.**

Bakım



02457C

ŞEK. 15

Bakım

Diyaframın Onarılması

Gerekli Aletler

- Tork anahtarı
- Bir 7/16" (11 mm) ve iki 1/2" (13 mm) lokma anahtar
- Yıldız tornavida
- Halka conta cımbızı
- 13/32" EZY-OUT yatak çekirtmesi
- Kauçuk tokmak
- Yumuşak ağızlı mengene

Sökme

NOT: Bir akışkan Diyaframın Kiti mevcuttur. Doğru set için bakınız sayfa 30. Set içinde yer alan parçalar bir asteriks ile işaretlenir, örneğin (401*). En iyi sonuçları elde etmek için set içindeki bütün parçaları kullanın.

UYARI

Basıncı azaltmanız gerekli olduğunda, ciddi yaralanma riskini azaltmak için, her zaman **Basınç Tahliye Prosedürü**, sayfa 11 bilgilerini uygulayın.

1. **Basıncı tahliye edin.** Tüm hortumları sökün.
2. Hava valfini pompadan sökün (bkz sayfa 15).
3. Manifoldları (102) sökün ve sayfa 20'de gösterildiği gibi bilya çek valfleri sökün. Halka contaları (108) her zaman yenileriyle değiştirin.

4. Bir 7/16" lokma anahtar kullanarak kelepçe somunlarını (113) ve topraklama şeridini (112) sökün. Kelepçeleri (111) gevşetin ve kovanın (1) üzerinden kaydırın. Kapakları (101) pompadan çekip çıkarın, sonra kelepçeleri kovandan sökün. Şek. 16'da verilen detaya bakın.
5. Her iki dış diyafram levhasında (103) bir 1/2" lokma anahtar kullanarak levhalardan birini diyafram milinden (23) sökün. Diyaframların (401) birini, iç diyafram levhasını (118) ve halka contayı (404) sökün. Diğer taraftaki diyafram donanımını ve diyafram milini pompa kovanından (1) çekip çıkarın. Bakınız Şek. 16 Mili yumuşak ağızlı bir mengeneyle bağlayın ve dış levhayı (103) sökün, sonra kalan diyafram donanımını demonte edin.
6. Diyafram milinde (23) aşınma ya da çizik olup olmadığını kontrol edin. Eğer hasarlıysa, yatakları (31) da kontrol edin. Gerekirse parçaları değiştirin. Yatakları sökmek için, 13/32 EZY-OUT yatak sökme cihazını bir mengeneyle bağlayın. Pompa kovanını (1) EZY-OUT üstüne yerleştirin (bkz. Şek.16). Yatağı sökmek için kovanı oklarla gösterilen yönde döndürün.
7. Mil contalarına (30) halka conta cımbızı taktırın ve çekerek kovandan (1) çıkarın.
8. Tüm parçaları temizleyin ve aşınma ya da hasar olup olmadığını kontrol edin. Gerekirse parçaları değiştirin.

Bakım

Geri toplama

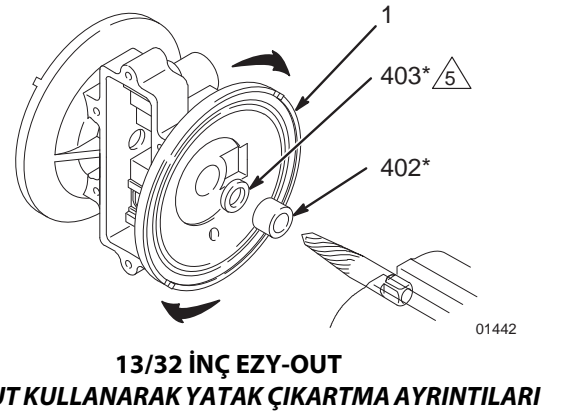
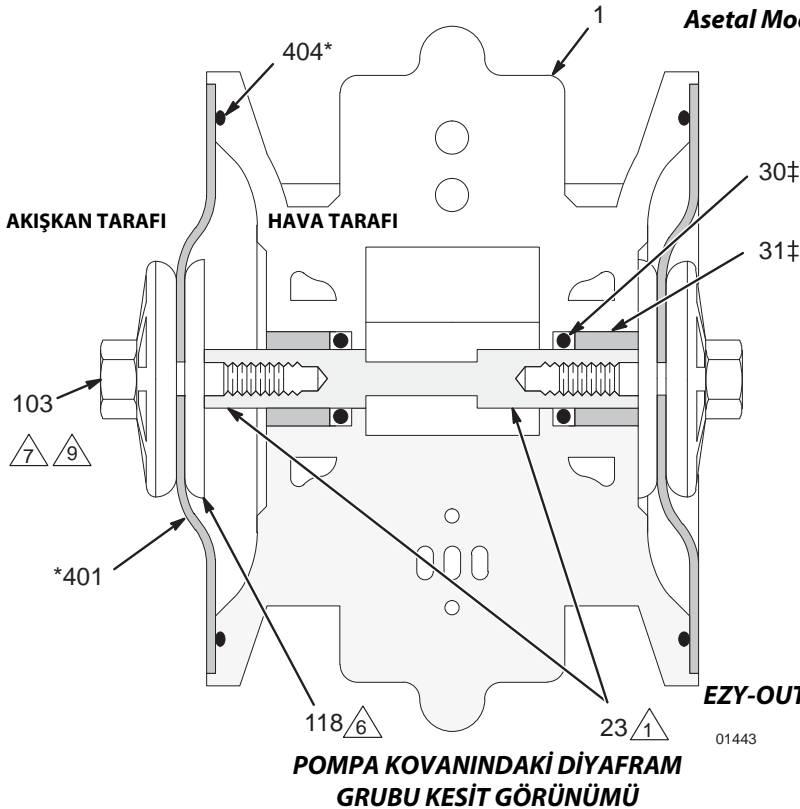
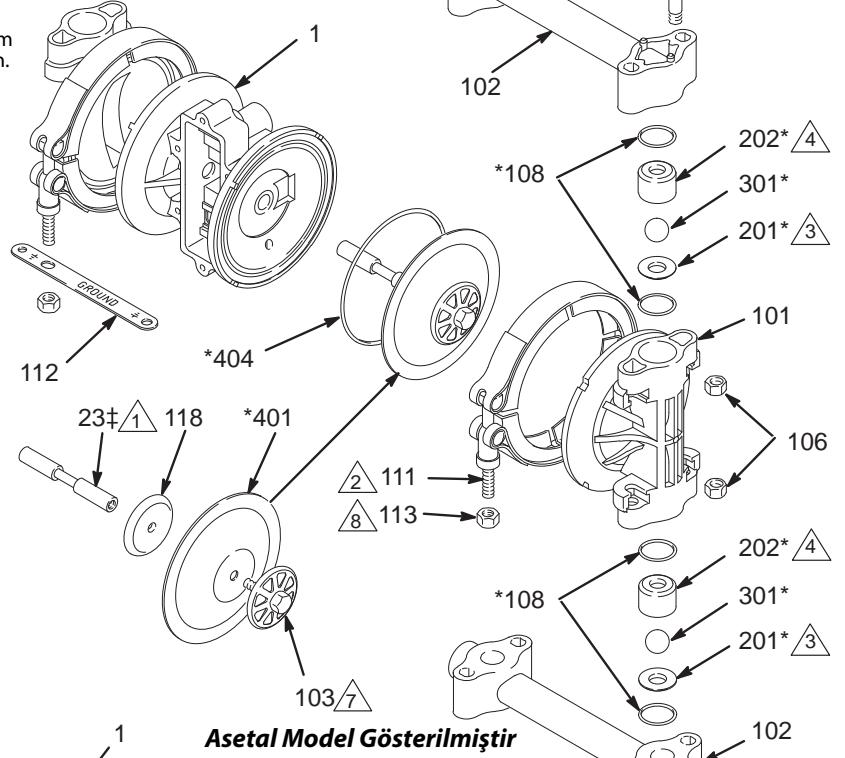
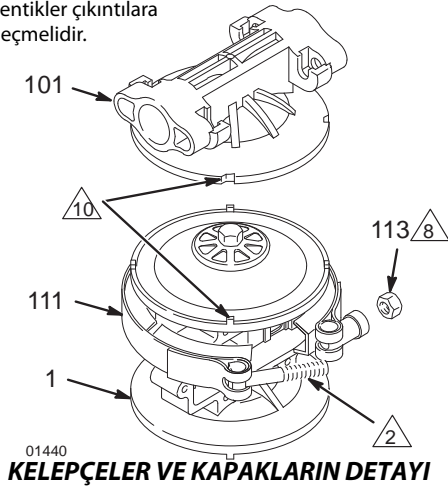
1. Mil ke elerini (30±) kovanın (1) i ine takın. Kau uk bir tokmak kullanarak yatakları (31±) delikler dıŐarı bakacak ve yataklar aynı hizada olacak Őekilde dikkatle kovana  akın. Bakınız Őek. 16
2. Diyafram miline (23±) gres s r n ve kaydırarak kovana (1) ge irin. Halka contaları (404*) kovanın oyuklarına takın.
3. İ  diyafram levhalarını (118), diyaframları (401*) ve dıŐ diyafram levhalarını (103) Őekil 16'da g sterilen bi imde monte edin. Orta etkili (mavi) Loctite® veya dengi malzemeyi akıŐkan tarafı levhası dıŐlerine (103) uygulayın ve levhaları 1/2in  lokma anahtar kullanarak maksimum 100 dev/dak'da 75 - 85 in-lb (8.5 - 9.6 N•m) torkla sıkın. **AŐırı torklamayın.** Bu par alar dođru Őekilde **takılmalıdır.**
4. Kapakları (101) monte ederken, kapakları yerleŐtirmeden  nce kelep eleri (111) kovanın (1)  zerine kaydırın. Őek. 16'da verilen detaya bakın. Kapaklardaki  entiklerle kovadaki yerleŐtirme  ıkıntılarını birbirlerine ge irin, sonra kelep eleri her iki par anın  zerine yerleŐtirin. Kelep e cıvataları kovanın hava valfi tarafında olmalı ve pompanın alt tarafına dođru bakmalıdır. Topraklama Őeritlerini cıvatalara takın. Cıvatalara dıŐ yađlama maddesi s r n ve sonra kelep e somunlarını (113) takın. 7/16" lokma anahtar kullanarak, somunları 50 - 60 in-lb (5,6 - 6,8 N•m) torkla sıkın. Bkz. **Tork Sırası**, sayfa 31.
5. Bilyalı  ek valfleri ve manifoldları sayfa 20'de belirtildiđi  zere yeniden monte edin. Daima yeni halka contalar (108*) takın ve d zg n oturduklarından emin olun.
6. Altı adet montaj vidasını (15) kullanarak hava valfini yeniden monte edin. Bkz. ŐEK. 10.

DİKKAT

DıŐ diyafram levhalarını (103) aŐırı torkla sıkmayın.
AŐırı sıkılmak altıgen baŐlara hasar verir.

Bakım

- 1 Mili gresleyin.
- 2 Diş yağlama maddesi uygulayın.
- 3 Düz taraf bilyaya dönük.
- 4 Pahlı uç yukarı.
- 6 Yuvarlak taraf diyaframa dönük olmalıdır.
- 7 Orta etkili (mavi) Loctite® veya dengi malzemeyi uygulayın. 1/2-in lokma anahtar kullanarak maksimum 100 dev/dak'da 75 - 85 in-lb (8,5 - 9,6 N·m) torkla sıkın.
- 8 50 - 60 in-lb (5.6 - 6.8 N·m) torkla sıkın. Bkz. **Tork Sırası**, sayfa 31.
- 9 Aşırı torklamayın.
- 10 Çentikler çıkıntılara geçmelidir.



Pompa Matrisi

Husky 307 Asetal ve Polipropilen Pompalar, F Serisi

Modelinizin numarası pompanın seri plakasında yazılıdır. Aşağıdaki matristen pompanızın Model Numarasını belirlemek için, soldan sağa doğru giderek pompanızı tanımlayan altı haneyi seçin. İlk hane her zaman Husky diyafram pompalarını temsil eden **D**'dir. Diğer beş hane yapım malzemelerini tanımlar. Örneğin, polipropilen hava motoruna ve asetal akışkan bölüme, asetal yuvalara, PTFE bilyalara, ve PTFE diyaframlara sahip pompanın Model Numarası **D 3 1 2 1 1**'dir. Yedek parça siparişi için, sayfa 28 - 29'daki parça listesine bakın. *Matristeki rakamlar parça çizimleri ve listelerinde yer alan referans numaralarına karşılık gelmez.*

Diyafram Pompa	Hava Motoru	Akışkan Bölümü	-	Yataklar	Bilyalar	Diyaframlar
D (tüm pompalar için)	3 (polipropilen)	1 (asetal)	-	1 (kullanılmıyor)	1 (PTFE)	1 (PTFE)
		2 (polipropilen)	-	2 (asetal)	2 (kullanılmıyor)	2 (kullanılmıyor)
		A (asetal BSPT)	-	3 (316 sst)	3 (316 sst)	3 (kullanılmıyor)
		B (polipropilen BSPT)	-	4 (kullanılmıyor)	4 (kullanılmıyor)	4 (kullanılmıyor)
			-	5 (kullanılmıyor)	5 (TPE)	5 (TPE)
			-	6 (kullanılmıyor)	6 (Santoprene®)	6 (Santoprene®)
			-	7 (kullanılmıyor)	7 (buna-N)	7 (buna-N)
			-	8 (kullanılmıyor)	8 (kullanılmıyor)	8 (kullanılmıyor)
			-	9 (polipropilen)	9 (kullanılmıyor)	9 (kullanılmıyor)

Husky 307 Asetal ve Polipropilen Pompalar, F Serisi devam

Model 248167

D31277 ile aynı, ayrık girişler/çıkışlar hariç.

Model 248168

D31255 ile aynı, ayrık girişler/çıkışlar hariç.

Model 248169

D32255 ile aynı, ayrık girişler/çıkışlar hariç.

Model 248170

D32977 ile aynı, ayrık girişler/çıkışlar hariç.

Onarım Kit Matrisi

Husky 307 Asetal ve Polipropilen Pompalar, F Serisi

Onarım Setleri ayrıca sipariş edilebilir. Hava valfını onarmak için, **Parça No. 239952**'yi sipariş edin (bakınız sayfa 28). Hava Valfi Onarım Setine dahil olan parçalar, parça listesinde bir sembol ile işaretlenmiştir, örneğin (2).

Pompanızı onarmak için, aşağıdaki matristen soldan sağa doğru giderek pompanızı tanımlayan altı hane seçin. İlk hane her zaman **D**, ve ikinci hane her zaman **0**, ve üçüncü hane her zaman **3**'tür. Diğer üç hane yapım malzemelerini tanımlar. Sete dahil olan parçalar, parça listesinde bir asteriks ile işaretlenmiştir, örneğin (201*). Örneğin, pompanızın asetale yuvaları, PTFE bilyaları, ve PTFE diyaframları varsa, Onarım Seti **D 0 3 2 1 1**'i sipariş etmelisiniz. Eğer yalnızca bazı parçaları onarmanız gerekiyorsa (örneğin; diyaframlar), yuvalar ve bilyalar için 0 (sıfır) kullanın ve Onarım Seti **D 0 3 0 0 1**'i sipariş edin. *Matristeki rakamlar 27 - 28 nolu sayfalardaki parça çizimleri ve listelerinde yer alan referans numaralarına karşılık gelmez.*

Diyafram Pompa	Sıfır	Halka contalar	-	Yataklar	Bilyalar	Diyaframlar
D (tüm pompalar için)	0 (tüm pompalar için)	3 (PTFE)	-	0 (sıfır)	0 (sıfır)	0 (sıfır)
			-	1 (kullanılmıyor)	1 (PTFE)	1 (PTFE)
			-	2 (asetal)	2 (kullanılmıyor)	2 (kullanılmıyor)
			-	3 (316 sst)	3 (316 sst)	3 (kullanılmıyor)
			-	4 (kullanılmıyor)	4 (kullanılmıyor)	4 (kullanılmıyor)
			-	5 (kullanılmıyor)	5 (TPE)	5 (TPE)
			-	6 (kullanılmıyor)	6 (Santoprene®)	6 (Santoprene®)
			-	7 (kullanılmıyor)	7 (buna-N)	7 (buna-N)
			-	8 (kullanılmıyor)	8 (kullanılmıyor)	8 (kullanılmıyor)
			-	9 (polipropilen)	9 (kullanılmıyor)	9 (kullanılmıyor)

Akışkan Bölümü Kiti

Parça No.	Tanım
D03351	307 IND SS,TP,PT,PT
D03337	307 IND SS,SS,BN,PT
D03366	307 IND SS,SP,SP,PT
D03311	307 IND SS,PT,PT,PT
D03317	307 IND SS,PT,BN,PT
D03335	307 IND SS,SS,TP,PT
D03336	307 IND SS,SS,SP,PT
D03331	307 IND SS,SS,PT,PT
D03957	307 IND PP,TP,BN,PT
D03951	307 IND PP,TP,PT,PT
D03955	307 IND PP,TP,TP,PT
D03977	307 IND PP,BN,BN,PT
D03965	307 IND PP,SP,TP,PT
D03966	307 IND PP,SP,SP,PT
D03916	307 IND PP,PT,SP,PT
D03917	307 IND PP,PT,BN,PT
D03911	307 IND PP,PT,PT,PT
D03937	307 IND PP,SS,BN,PT
D03931	307 IND PP,SS,PT,PT

Parça No.	Tanım
D03255	307 IND AC,TP,TP,PT
D03266	307 IND AC,SP,SP,PT
D03235	307 IND AC,SS,TP,PT
D03277	307 IND AC,BN,BN,PT
D03275	307 IND AC,BN,TP,PT
D03211	307 IND AC,PT,PT,PT
D03215	307 IND AC,PT,TP,PT
D03231	307 IND AC,SS,PT,PT
D03216	307 IND AC,PT,SP,PT
D03217	307 IND AC,PT,BN,PT

AC= Asetal
BN = Buna-N
PP = Polipropilen
PT = PTFE
SP = Santoprene
SS = Paslanmaz çelikli
TP = TPE

Parçalar

Hava Motor Parça Listesi (Matris Kolon 2)

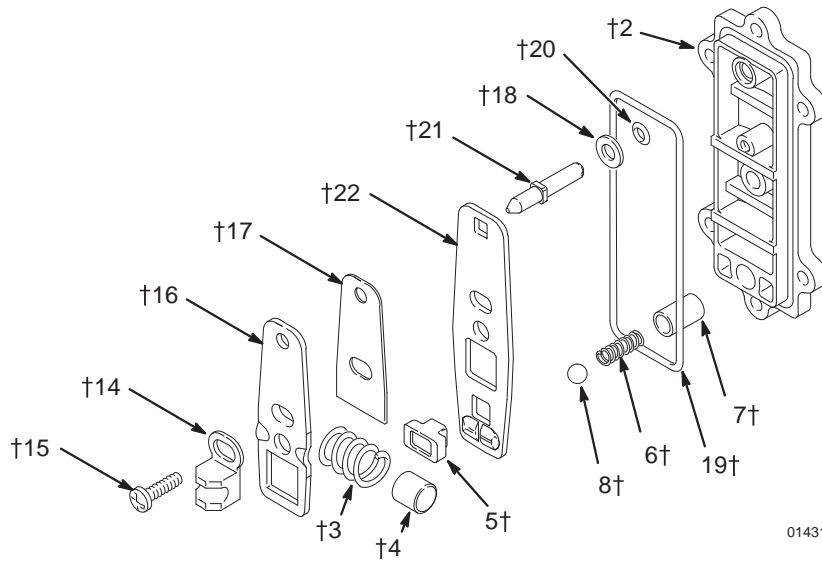
Hane	Ref. No.	Parça No.	Tanım	Miktar
3	1	187705	KOVAN, merkez; polipropilen; bkz sayfa 28	1
	2†	187706	KAPAK, hava valfi; polipropilen	1
	3†	187722	YAY, baskı; sst	1
	4†	187853	DURDURUCU; bağlantı; asetal	1
	5†	192675	TAS, valf; asetal	1
	6†	187728	YAY, baskı; sst	1
	7†	187730	BİLEZİK, kilit; sst	1
	8†	111629	BİLYA, kilit; karbit	1
	9†	187726	YATAK, bağlantı; asetal; bkz sayfa 28	1
	10	111631	VIDA, dış açıcı; 1/4-20; 0.375 inç (9.5 mm) uzun; bkz sayfa 28	2
	11	112933	SUSTURUCU; bkz sayfa 28	1
	12	187719	CONTA, levha, valf; buna-N; bkz sayfa 28	1
	13	187720	CONTA, valf; sst; bkz sayfa 28	1
	14†	187718	BEŞİK, kaydırma; asetal	1
	15†	111630	VIDA, dış açıcı; 10-14 boyut; 0.75 inç (19 mm) uzun; bkz aşağısı ve sayfa 28	7

Hane	Ref. No.	Parça No.	Tanım	Miktar
	16†	187724	BAĞLANTI, aktüatör; sst	1
	17†	188175	ARA PARÇASI, bağlantı; asetal	1
	18†	111750	RONDELA, düz; sst	1
	19†	111624	O-HALKA; buna-N	1
	20†	111625	O-HALKA; buna-N	1
	21†	187727	MİL, sıfırlama; sst	1
	22†	192526	BAĞLANTI, kilit; sst	1
	23†	191781	MİL, diyafram; sst; bkz sayfa NO TAG	1
	26†	111920	GRES, genel amaçlı; 0.375 ons (10.5 g); gösterilmiyor	1
	27†	100179	SOMUN, altıgen; 10-24; bkz sayfa 28	1
	28†	102790	VIDA, 10-24; 0.75 inç (19 mm) uzun; bkz sayfa 28	1
	29†	100718	TESPİT PULU, iç dişli; no. 10; bkz sayfa 28	1
	30‡	113704	SALMASTRA, u-cup; floroelastomer	2
	31‡	191779	YATAK; asetal	2

† Bu parçalar ayrıca satın alınabilen Hava Valfi Seti 239952'de mevcuttur. Set sadece aşağıda gösterilen bir vida (15) ile bir tüp gresi (26) içerir.

‡ Bu parçalar ayrıca satın alınabilen Diyafram Mili Seti 239014'de mevcuttur.

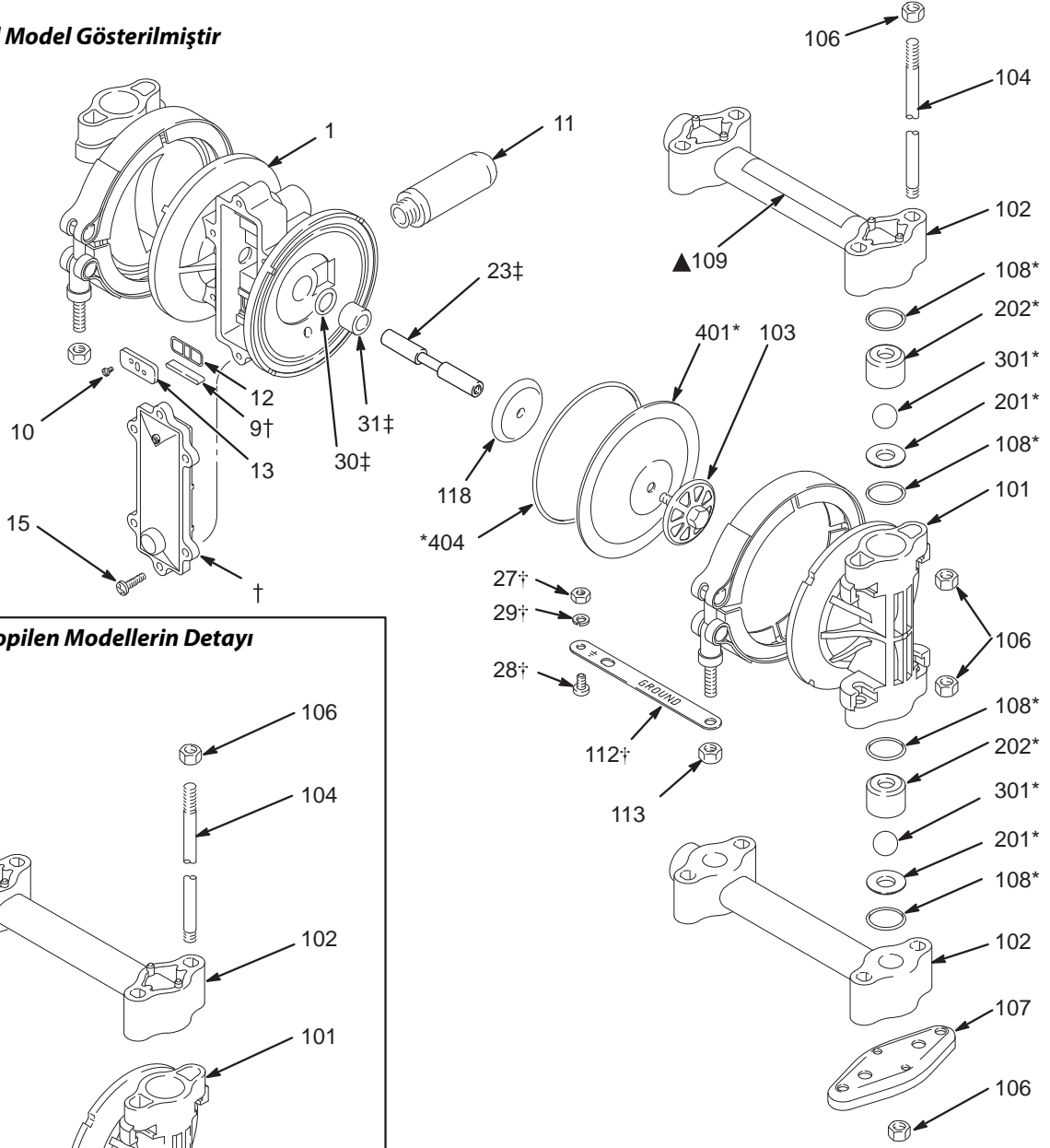
† Polipropilen pompalarla tedarik edilmez.



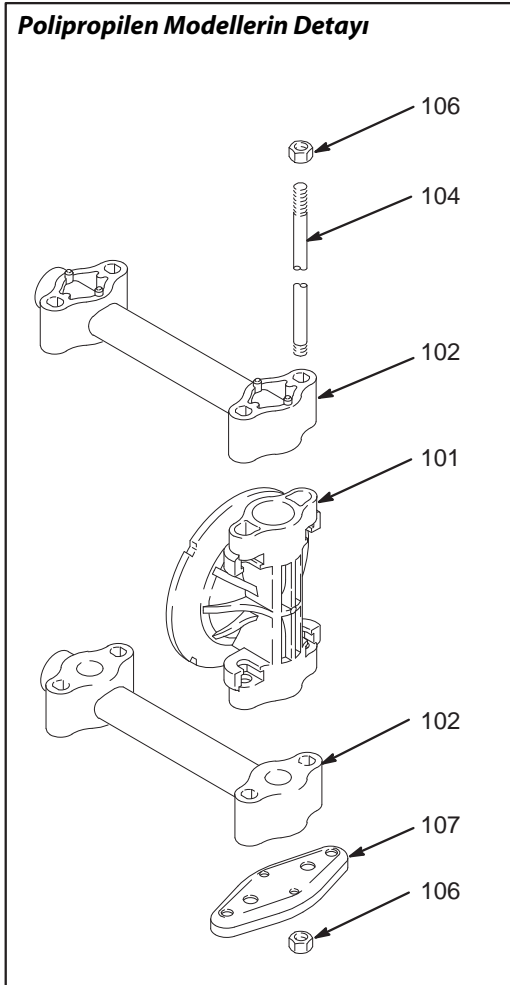
01431A

Parçalar

Asetal Model Gösterilmiştir



Polipropilen Modellerin Detayı



* Ayrıca satın alınabilen Pompa Onarım Kitinde bulunmaktadır. Bkz. sayfa 26.

† Ayrıca satın alınabilen Hava Valfi Seti 239952'de mevcuttur. Bkz., Parça Listesi, sayfa 27.

▲ Yedek Tehlike ve Uyarı levhaları, etiketler ve kartlar ücretsiz temin edilebilir

‡ Ayrıca satın alınabilen Diyafram Mili Seti 239014'de mevcuttur.

† Polipropilen pompalarla tedarik edilmez.

01429E

Parçalar

Akışkan Bölümü Parça Listesi (Matris Sütun 3)

Hane	Ref. No.	Parça No.	Tanım	Miktar
1	101	187701	KAPAK, akışkan; iletken sst fiberli asetal	2
	102	235337	MANİFOLD,iletken sst fiberli asetal	2
	103	187711	LEVHA, akışkan tarafı; asetal	2
	104	188999	ÇUBUK, bağlantı; 5/16-18	4
	106	117233	SOMUN; 5/16-18	8
	107	187721	FİT	2
	108	---	O-HALKA; PTFE	8
	109▲	187732	ETİKET, uyarı	1
	111	187820	KELEPÇE	2
	112	191079	ŞERİT, topraklama	1
	113	112499	SOMUN, kelepçe; 1/4-28	2
	118	191741	LEVHA, hava tarafı; sst	2
2	101	187702	KAPAK, akışkan; polipropilen	2
	102	235338	MANİFOLD; polipropilen	2
	103	187712	LEVHA, akışkan tarafı; polipropilen	2
	104	188999	ÇUBUK, bağlantı; 5/16-18	4
	106	117233	SOMUN; 5/16-18	8
	107	187721	FİT	2
	108	---	O-HALKA; PTFE	8
	109▲	187732	ETİKET, uyarı	1
	111	187820	KELEPÇE	2
	113	112499	SOMUN, kelepçe; 1/4-28	2
	118	191741	LEVHA, hava tarafı; sst	2

Hane	Ref. No.	Parça No.	Tanım	Miktar
A	101	187701	KAPAK, akışkan; iletken sst fiberli asetal	2
	102	239146	MANİFOLD,iletken sst fiberli asetal, BSPT	2
	103	187711	LEVHA, akışkan tarafı; asetal	2
	104	188999	ÇUBUK, bağlantı; 5/16-18	4
	106	117233	SOMUN; 5/16-18	8
	107	187721	FİT	2
	108	---	O-HALKA; PTFE	8
	109▲	187732	ETİKET, uyarı	1
	111	187820	KELEPÇE	2
	112	191079	ŞERİT, topraklama	1
	113	112499	SOMUN, kelepçe; 1/4-28	2
	118	191741	LEVHA, hava tarafı; sst	2
B	101	187702	KAPAK, akışkan; polipropilen	2
	102	239147	MANİFOLD; polipropilen; BSPT	2
	103	187712	LEVHA, akışkan tarafı; polipropilen	2
	104	188999	ÇUBUK, bağlantı; 5/16-18	4
	106	117233	SOMUN; 5/16-18	8
	107	187721	FİT	2
	108	---	O-HALKA; PTFE	8
	109▲	187732	ETİKET, uyarı	1
	111	187820	KELEPÇE	2
	113	112499	SOMUN, kelepçe; 1/4-28	2

▲ Yedek Tehlike ve Uyarı etiketleri, etiketleri ve kartları ücretsiz olarak temin edilebilir.

--- Ayrı olarak satılmaz.

Parçalar

Yatak Kiti (Matris Sütun 4)

Hane	Ref. No.	Parça No.	Tanım	Miktar
2	201*	D03200	YATAK; asetal	4
	202*	---	KILAVUZ; asetal	4
3	201*	D03300	YUVA; 316 paslanmaz çelik	4
	202*	---	KILAVUZ; asetal	4
9	201*	D03900	YATAK; polipropilen	4
	202*	---	KILAVUZ; polipropilen	4

Bilya Kiti (Matris Sütun 5)

Hane	Ref. No.	Parça No.	Tanım	Miktar
1	301*	D03010	BİLYA; PTFE	4
3	301*	D03030	BİLYA; 316 paslanmaz çelik	4
5	301*	D03050	BİLYA; TPE	4
6	301*	D03060	BİLYA; Santoprene®	4
7	301*	D03070	BİLYA; Buna-N	4

Diyafram Kiti (Matris Sütun 6)

Hane	Ref. No.	Parça No.	Tanım	Miktar
1	401*	D03001	DİYAFRAM; PTFE	2
	404*	---	O-HALKA; buna-N	2
5	401*	D03005	DİYAFRAM; TPE	2
	404*	---	O-HALKA; buna-N	2
6	401*	D03006	DİYAFRAM; Santoprene®	2
	404*	---	O-HALKA; buna-N	2
7	401*	D03007	DİYAFRAM; buna-N	2
	404*	---	O-HALKA; buna-N	2

O-halka Kiti

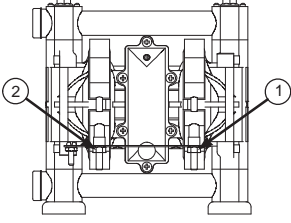
Parça No.	Tanım	Miktar
237149	O-HALKA-B1 PT-8	8

--- Ayrı olarak satılmaz.

Tork Sırası

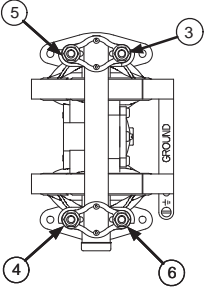
Bağlantı elemanlarını torkla sıkmanız talimatı verildiyse daima tork sırasını izleyin.

1. Sol/Sağ Akışkan Kapakları
Cıvataları 50-60 in-lb (5,6-6,8 N•m) torkla sıkın



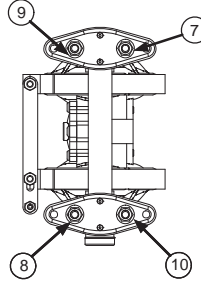
ÖNDEN GÖRÜNÜM

2. Çıkış Manifoldu
Cıvataları 50-60 in-lb (5,6-6,8 N•m) torkla sıkın.



ÜSTTEN GÖRÜNÜM

3. Giriş Manifoldu
Cıvataları 50-60 in-lb (5,6-6,8 N•m) torkla sıkın.



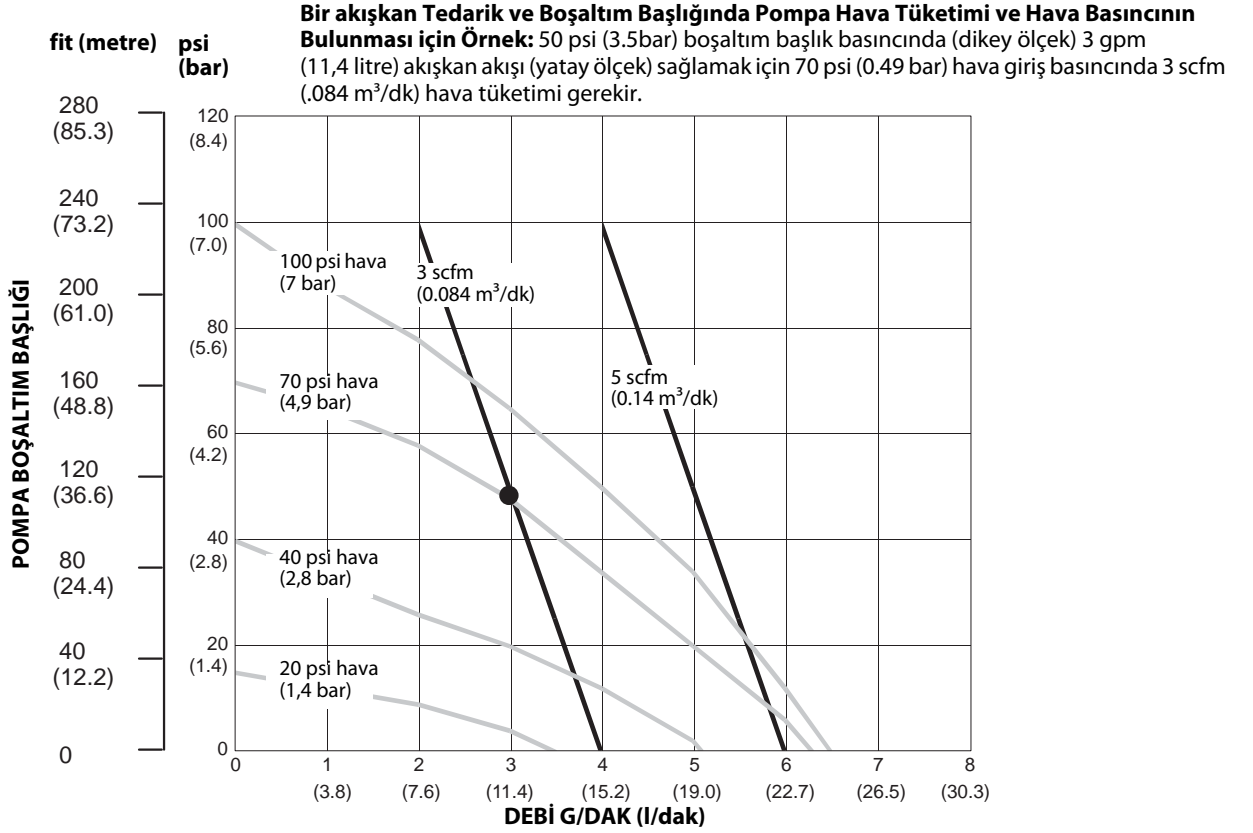
ALTTAN GÖRÜNÜM

Teknik Veriler

PTFE Diyaframalı Pompalar

Maksimum Akışkan Çalışma Basıncı100 psi (0,7 MPa, 7 bar)
Hava basıncı çalışma aralığı.....20 - 100 psi
(0.14 - 0.7 MPa, 1.4 - 7 bar)
Maksimum hava tüketimi 5.5 SCFM (çizelyeğe bakın)
Maksimum serbest akım tedariki6,5 gpm (24,6 l/dk)
Maksimum pompa hızı 330 cpm
Maksimum emiş kuvveti..... 7 ft (2.1 m) kuru; 12 ft (3.7 m) ıslak
Pompalanabilir katıların maksimum ölçüsü.....1/16 inç (1.6 mm)
Tam akışta
ses güç seviyesi: (100 psi [0.7 MPa, 7 bar]85 dBa
70 psi (0.48 MPa, 4.8 bar)
ve 1 gpm (3.8 lpm) değerinde ses güç seviyesi:78 dBa
Çalışma sıcaklık aralığı.....40 - 150° F (4.4 - 65.5° C)

Hava giriş ölçüsü 1/4 npt(f)
Akışkan giriş ve çıkış boyutları 3/8 npt(f)
Islak parçalarModele göre değişir. Bakınız sayfa 28 ve 30.
Asetal modeller, iletken sst fiberli asetal içerir.
Islak olmayan harici parçalarasetal, polyester (etiketler),
iletken sst fiberli cam dolgulu polipropilen, 303, 304 ve 316
paslanmaz çelik
Ağırlık Asetal Pompalar: 5.25 lb (2.4 kg)
Polipropilen Pompalar: 4.75 lb (2.2 kg)
* Ses gücü seviyesi ISO standardı 9614-2'ye göre ölçülmüştür.
Loctite® Loctite Şirketinin tescilli ticari markasıdır.
Santoprene® Monsanto Şirketinin tescilli bir markasıdır.



TEST KOŞULLARI

Pompa, girişi suya daldırılmış olarak suda test edilmiştir.

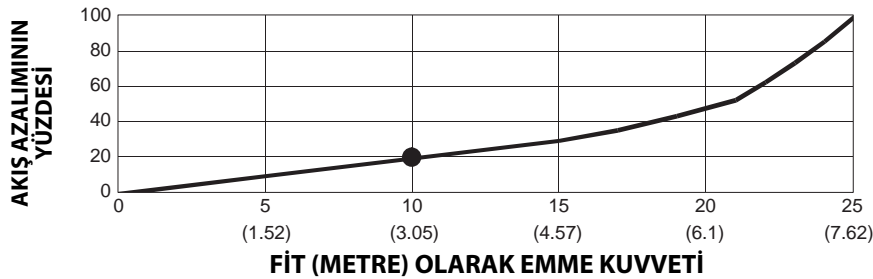
ANAHTAR

AKIŞKAN BASINÇ VE DEBİSİ

SCFM HAVA TÜKETİMİ

FARKLI EMME KUVVETLERİNDE POMPALAMA HIZI AZALMASI

ÖRNEK: 10 fit (3.05 m) emme kuvvetinde, pompa akış hızı yüzde 20 azalacaktır.



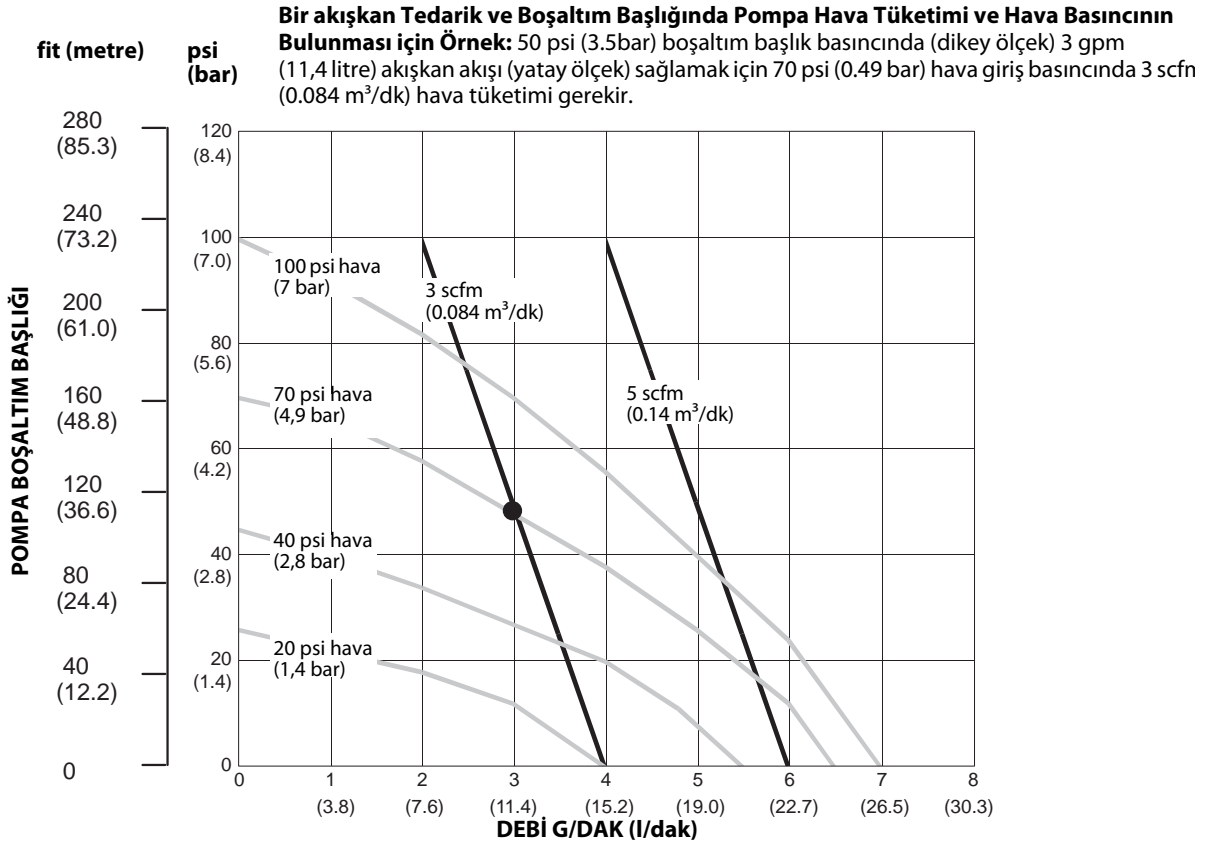
Teknik Veriler

TPE veya Buna-N Diyaframlı Pompalar

Maksimum Akışkan Çalışma Basıncı..... 100 psi (0.7 MPa, 7 bar)
Hava basıncı çalışma aralığı..... 20 - 100 psi (0.14 - 0.7 MPa, 1.4 - 7 bar)
Maksimum hava tüketimi 5.5 SCFM (çizelyeye bakın)
Maksimum serbest akım tedariki 7 gpm (26,5 l/dk)
Maksimum pompa hızı 330 cpm
Maksimum emiş kuvveti..... 12 ft (3.7 m) kuru; 21 ft (6.4 m) ıslak
Pompalanabilir katıların maksimum ölçüsü..... 1/16 inç (1.6 mm)
Tam akışta
ses güç seviyesi: (100 psi [0.7 MPa, 7 bar])..... 85 dBa
70 psi (0.48 MPa, 4.8 bar)
ve 1 gpm (3.8 lpm) değerinde ses güç seviyesi: 78 dBa
Çalışma sıcaklık aralığı..... 40 - 150° F
(4.4 - 65.5° C)

Hava giriş ölçüsü 1/4 npt(f)
Akışkan giriş ve çıkış boyutları 3/8 npt(f)
Islak parçalar Modele göre değişir. Bakınız sayfa 28 ve 30.
Asetal modeller, iletken sst fiberli asetal içerir.
Islak olmayan harici parçalar..asetal, polyester (etiketler), iletken SST
fiberli cam dolgulu polipropilen, 303, 304 ve 316 paslanmaz çelik
Ağırlık Asetal Pompalar: 5.25 lb (2.4 kg)
Polipropilen Pompalar: 4.75 lb (2.2 kg)

* Ses gücü seviyesi ISO standardı 9614-2'ye göre ölçülmüştür.
Loctite □ Loctite Şirketinin tescilli ticari markasıdır.
Santoprene □ Monsanto Şirketinin tescilli bir markasıdır.

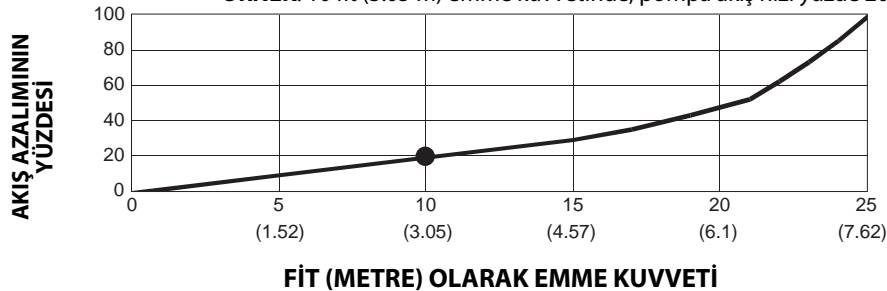


TEST KOŞULLARI

Pompa, girişi suya daldırılmış olarak suda test edilmiştir.

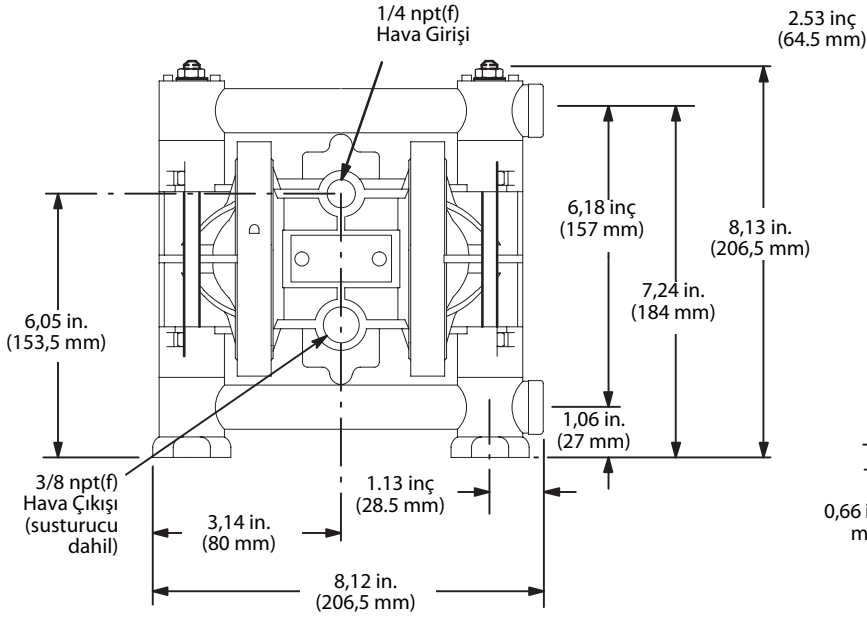
FARKLI EMME KUVVETLERİNDE POMPALAMA HIZI AZALMASI

ÖRNEK: 10 fit (3.05 m) emme kuvvetinde, pompa akış hızı yüzde 20 azalacaktır.

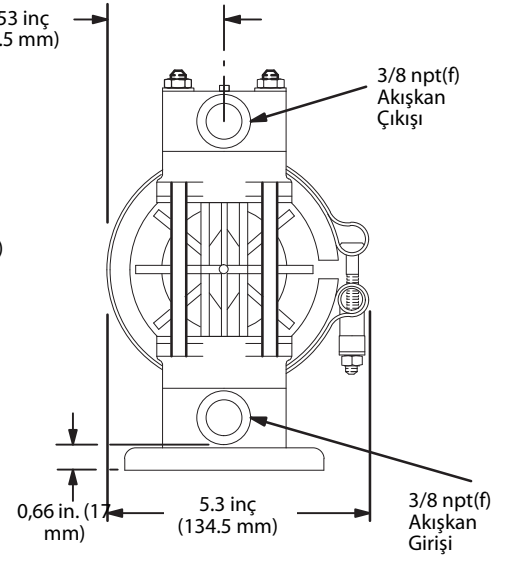


Boyutlar

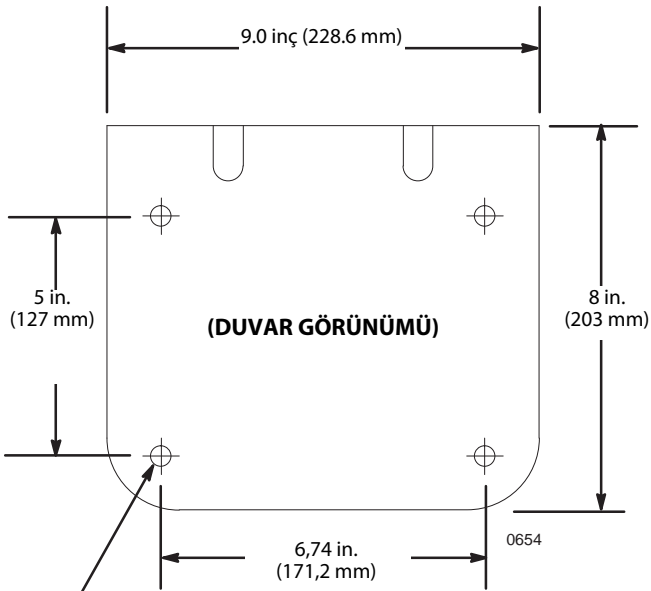
ÖNDEN GÖRÜNÜM



YANDAN GÖRÜNÜM

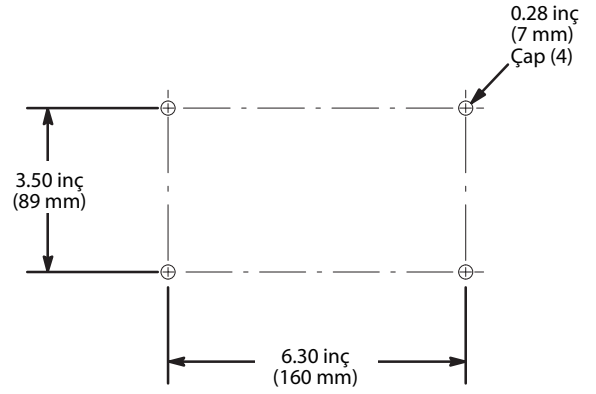


DUVAR BRAKETİ 224-835



4 adet 0.438 inç (11 mm) çapında delik (duvara monte etmek için)

POMPA MONTAJI DELİK ŞABLONU



07316B

California Proposition 65

KALİFORNİYA SAKİNLERİ

 **UYARI:** Kanser ve üreme bozukluğu – www.P65warnings.ca.gov.

Graco Standart Husky Pompa Garantisi

Graco, ilk alıcının satın aldığı tarih itibarıyla Graco tarafından üretilen ve adını taşıyan bu dokümanda sözü edilen tüm ekipmanlarda malzeme ve işçilik hatalarının bulunmadığının garantisini verir. Graco tarafından yayınlanan her türlü özel, uzatılmış ya da sınırlı garantiler haricinde, Graco satış tarihinden on iki ay boyunca ekipmanın Graco tarafından arızalı olduğu tespit edilen tüm parçalarını onaracak ya da değiştirecektir. Ancak bu garanti, sadece ekipmanın Graco'nun yazılı tavsiyelerine göre monte edilmiş, çalıştırılmış ve bakımı yapılmış olması durumunda geçerlidir.

Bu garanti genel aşınma ve yıpranmayı veya hatalı kurulum, yanlış uygulama, aşınma, korozyon, yetersiz veya uygun olmayan bakım, ihmal, kaza, tahrip veya Graco'nunkiler haricindeki parçaların kullanılması sonucu ortaya çıkan hiçbir arıza, hasar, aşınma veya yıpranmayı kapsamaz. Graco gerek Graco ekipmanının Graco tarafından tedarik edilmiş yapılar, aksesuarlar, ekipman veya malzemeler ile uyumsuzluğundan gerekse de Graco tarafından tedarik edilmiş yapıların, aksesuarların, ekipmanın veya malzemelerin uygunsuz tasarımından, üretiminden, kurulumundan, kullanımından ya da bakımından kaynaklanan arıza, hasar veya aşınmadan sorumlu olmayacaktır.

Bu garanti, iddia edilen kusurun doğrulanması için, kusurlu olduğu iddia edilen ekipmanın nakliye ücreti önceden ödenmiş olarak bir Graco yetkili bayiine iade edilmesini şart koşar. Bildirilen arızanın doğrulanması durumunda, Graco tüm arızalı parçaları ücretsiz olarak onarır ya da değiştirir. Nakliye ücreti önceden ödenmiş ekipman orijinal alıcıya iade edilir. Ekipmanın muayenesi sonucunda malzeme ya da işçilik kusuruna rastlanmazsa, onarım işi parça, işçilik ve nakliye maliyetlerini içerebilecek makul bir ücret karşılığında yapılır.

BU GARANTİ TEK VE ÖZELDİR VE BELİRLİ BİR AMACA UYGUNLUK GARANTİSİ YA DA TİCARİ ELVERİŞLİLİK GARANTİSİ DE DAHİL AMA BUNLARLA SINIRLI OLMAMAK ÜZERE AÇIĞA YA DA ZİMMEN BELİRTİLEN DİĞER TÜM GARANTİLERİN YERİNE GEÇMEKTEDİR.

Herhangi bir garanti ihlali durumunda Graco'nun yegane yükümlülüğü ve alıcının yegane çözüm hakkı yukarıda belirtilen şekilde olacaktır. Alıcı başka hiçbir çözümün (arızı ya da sonuç olarak ortaya çıkan kâr kayıpları, satış kayıpları, kişilerin ya da mülkün zarar görmesi ya da diğer tüm arızı ya da sonuç olarak ortaya çıkan kayıplar dahil ama bunlarla sınırlı olmamak üzere) bulunmadığını kabul eder. Garanti ihlaline ilişkin her türlü işlem, satış tarihinden itibaren iki yıl (2) içinde yapılmalıdır.

GRACO TARAFINDAN SATILAN FAKAT GRACO TARAFINDAN ÜRETİLMİYEN AKSESUARLAR, EKİPMAN, MALZEMELER VEYA BİLEŞENLERLE İLGİLİ OLARAK, GRACO HİÇBİR GARANTİ VERMEZ VE İMA EDİLEN HİÇBİR TİCARİ VE BELİRLİ BİR AMACA UYGUNLUK GARANTİLERİNİ KABUL ETMEZ. Graco tarafından satılan fakat Graco tarafından üretilmeyen bu ürünler (elektrik motorları, şalterler, hortum vb.) var ise üreticilerinin garantisidir. Graco, alıcıya bu garantilerin ihlali için her türlü talebinde makul bir şekilde yardımcı olacaktır.

Graco hiç bir durumda, gerek sözleşme ihlali, garanti ihlali ya da Graco'nun ihmali gerekse bir başka nedenden dolayı olsun, Graco'nun işbu sözleşme uyarınca ekipman temin etmesinden ya da bu sözleşme ile satılan herhangi bir ürün ya da diğer malların tedarik edilmesi, performansı ya da kullanımından kaynaklanan dolaylı, arızı, özel ya da sonuç olarak ortaya çıkan zararlardan sorumlu olmaz.

GRACO KANADA MÜŞTERİLERİ İÇİN

Taraflar, işbu belgenin yanı sıra, bu belgeye uygun olarak veya bu belgeyle doğrudan ya da dolaylı olarak bağlantılı olarak hazırlanan, verilen veya başlatılan tüm belge, tebliğ ve yasal işlemlerin İngilizce hazırlanmasını sağladıklarını kabul ederler. Fransızcası: Les parties reconnaissent avoir convenu que la rédaction du présente document sera en Anglais, ainsi que tous documents, avis et procédures judiciaires exécutés, donnés ou intentés, à la suite de ou en rapport, directement ou indirectement, avec les procédures concernées.

Graco Bilgileri

Graco ürünlerine ilişkin en son bilgiler için www.graco.com adresini ziyaret edin.

Patent bilgileri için bkz www.graco.com/patents.

SİPARİŞ VERMEK İÇİN, Graco distribütörünüzle temasa geçin ya da en yakın distribütörü bulmak için arayın.

Telefon: 612-623-6921 veya **Ücretsiz Hat:** 1-800-328-0211 **Faks:** 612-378-3505

*Bu belgede yer alan tüm yazılı ve görsel veriler, basıldığı sırada mevcut olan en son ürün bilgilerini yansıtmaktadır.
Graco önceden haber vermeksizin, herhangi bir zamanda değişiklik yapma hakkını saklı tutar.*

Orijinal talimatların çevirisi. This manual contains Turkish. MM 308553

Graco Merkezi: Minneapolis
Uluslararası Ofisler: Belçika, Çin, Japonya, Kore

GRACO INC. AND SUBSIDIARIES P.O. BOX 1441 MINNEAPOLIS MN 55440-1441 USA

Telif Hakkı 1995, Graco Inc. Tüm Graco üretim yerleri ISO 9001 tescillidir.

www.graco.com

Revizyon ZAH, Mayıs 2021