

# Bedieningsinstructies – Onderdelenlijst



LUCHTGEDREVEN

## Twistork™ Helix- mengapparaat

308175H

Rev. K

*Maximum werkdruk: 0,7 MPa (7 bar)*

**Model 224854, serie D**

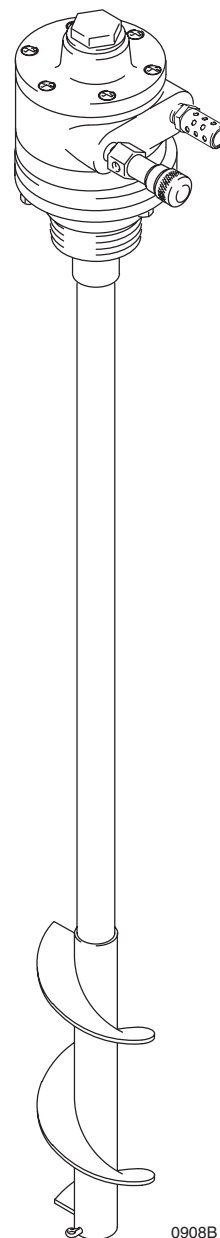
Koolstofstalen roerwerk

**Model 235534, serie D**

Roestvrijstalen roerwerk



Lees de waarschuwingen en instructies.



0908B

## Inhoudsopgave

Waarschuwingen .....	2
Installatie .....	4
Bediening .....	5
Onderhoud .....	6
Onderdelen .....	8
Afmetingen .....	11
Technische gegevens .....	12
Garantie .....	14

Gepatenteerd in de Verenigde Staten en Europa

BEWEZEN KWALITEIT, TOONAANGEVENDE TECHNOLOGIE.

GRACO N.V.; Industrieterrein — Oude Bunders;  
Slakweidestraat 31, 3630 Maasmechelen, Belgium  
Tel.: 32 89 770 700 – Fax: 32 89 770 777  
©COPYRIGHT 1991, GRACO INC.



0359 II 1/2 G T6  
ITS03ATEX11226

# Symbolen

## Waarschuwingssymbool



Dit symbool waarschuwt u voor de mogelijkheid van zware verwondingen of de dood als u de aanwijzingen niet opvolgt.

## Voorzichtig-symbool



Dit symbool waarschuwt u voor mogelijke beschadiging of vernietiging van apparatuur als u de aanwijzingen niet opvolgt.

## ! WAARSCHUWING



INSTRUCTIES

### GEVAREN VAN MISBRUIK VAN APPARATUUR

Verkeerd gebruik van de apparatuur kan breuk of defecten veroorzaken en kan leiden tot ernstig letsel.

- Deze apparatuur is uitsluitend bedoeld voor professioneel gebruik.
- Lees alle bedieningsvoorschriften, typeplaatjes en labels, voordat u de apparatuur in gebruik neemt.
- Gebruik de apparatuur uitsluitend voor de toepassing waarvoor ze bedoeld is. Als u twijfelt, bel dan uw Graco-dealer.
- Geen veranderingen of wijzigingen in de apparatuur aanbrengen.
- Controleer de apparatuur dagelijks. Repareer of vervang versleten of beschadigde onderdelen meteen.
- Overschrijd de maximum werkdruk van de zwakste component in uw systeem niet. Dit systeem heeft een **maximum werkdruk van 7 bar**.
- Gebruik alleen materialen en oplosmiddelen waartegen de bevochtigde delen van de apparatuur, bestand zijn. Zie de **Technische gegevens** van alle handboeken van alle apparatuur. Lees de waarschuwingen van de fabrikant van het oplosmiddel.
- Draag altijd een veiligheidsbril, handschoenen, beschermende kleding en een ademhalingsfilter, zoals aanbevolen door de fabrikant van de gebruikte materialen en oplosmiddelen.
- Houd u aan alle van toepassing zijnde plaatselijke en landelijke voorschriften van de brandweer, van de elektriciteitsmaatschappij, en aan overige veiligheidsvoorschriften.

# WAARSCHUWING



## BRAND- EN EXPLOSIEGEVAAR

Verkeerde aarding, slechte ventilatie, open vuur of vonken kunnen een gevaarlijke situatie veroorzaken en leiden tot brand of explosies en ernstig letsel.



- Aard alle apparatuur. Zie **Aarding** op bladzijde 4.
- Als u ook maar ergens vonken door statische elektriciteit opmerkt, of als u een elektrische schok voelt terwijl u het apparaat gebruikt, **zet dan het roerwerk onmiddellijk stil**. Gebruik het apparaat niet meer, totdat de oorzaak is vastgesteld en het probleem verholpen.
- Gebruik in van aluminium vervaardigde pompen geen 1,1,1-trichloorethaan, methyleenchloride, andere halo-geenkoolwaterstoffen of vloeistoffen die zulke stoffen bevatten. Het gebruik van zulke stoffen kan namelijk een chemische reactie geven, met de kans op explosie.
- Gebruik voor het spoelen van de unit geen kerosine of ander ontvlambaar oplosmiddel of brandbaar gas.
- Zorg voor ventilatie met verse lucht, om te voorkomen dat brandbare dampen blijven hangen afkomstig uit oplosmiddelen of uit het afgegeven materiaal.
- Houd de werklocatie vrij van rommel, waaronder begrepen oplosmiddel, poetslappen en benzine.
- Niet roken op de werklocatie.



## GEVAAR VAN BEWEGENDE ONDERDELEN

Bewegende delen zoals de ronddraaiende bladen van het roerwerk kunnen vingers of andere lichaamsdelen afknellen of amputeren, of er kan materiaal in de ogen of op de huid spatten.

- Blijf uit de buurt van bewegende delen bij het starten en gebruiken van het roerwerk.
- Zet altijd het roerwerk eerst stil en koppel de luchtleiding af, voordat u het roerwerk losmaakt van het vat om dit te controleren of te repareren.



## GEVAARLIJKE DAMPEN

Gevaarlijke materialen of giftige dampen kunnen ernstige verwondingen of zelfs de dood veroorzaken, wanneer ze in de ogen of op de huid spatten, en bij inademen of inslikken. Houd bij het spoelen van de luchtmotor of pomp uw gezicht weg van de uitlaatpoort.

# Installatie

## ⚠ WAARSCHUWING



### BRAND- EN EXPLOSIEGEVAAR

Houd altijd een minimum ruimte van 25,4 mm tussen de draaiende onderdelen van het roerwerk en de materiaalhouder om vonkvorming door contact te voorkomen.

**OPMERKING:** Nummers en letters in de tekst verwijzen naar de afbeeldingen en de onderdelen-tekeningen.

## Luchtverbruik

De 1/2 pk roerwerkluichtmotor heeft over het algemeen 0,06 m<sup>3</sup>/minuut lucht nodig bij 400 t/min en met een inlaatdruk van 7 bar.

## Hulpstukken voor de luchtleiding

Breng een **luchtfilter** aan in de luchtleiding om schadelijk vuil en vocht uit de toegevoerde lucht te verwijderen. Het bestelnummer is 106148 voor 3/8 npt of 106146 voor 1/2 npt.

Breng achter het filter een **olienevelaar** aan in de luchtleiding voor automatische smering van de luchtmotor. Het bestelnummer is 214847 voor 3/8 npt(i) of 214848 voor 1/2 npt. Stel de olienevelaar in op 1 tot 3 druppels per uur.

## Het roerwerk installeren

1. Installeer het roerwerk op het deksel van de materiaalhouder door de helix door het spongat van het vat te schroeven en de roerwerkbehuizing in het spongat te schroeven. Zie de maattekening op blz. 11.

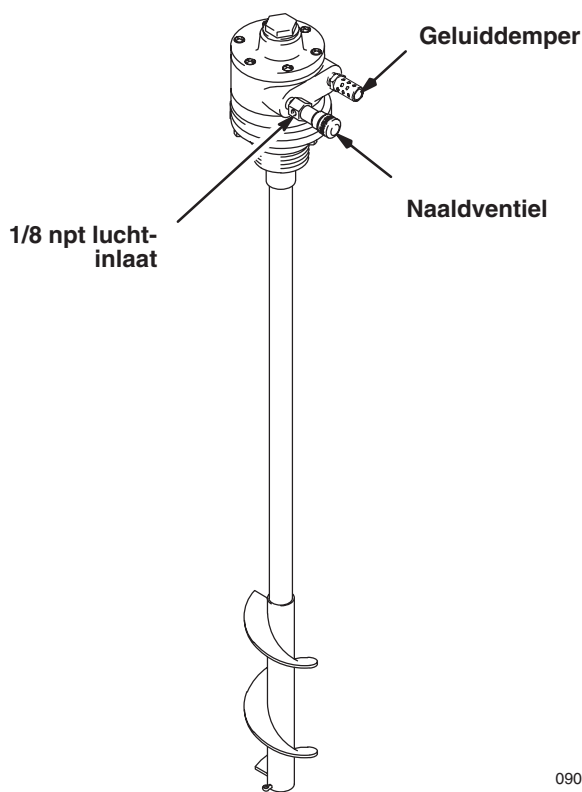
## ⚠ VOORZICHTIG

Houd het roerwerk strak op het de spon van het vat gemonteerd om schade aan het schroefdraad te voorkomen door trillingen.

Wanneer u een aangepast vat gebruikt, controleer dan of er geen interferentie is tussen de onderzijde van het vat en de as van het roerwerk.

2. Plaats de luchtmotor zodanig dat de luchtleiding gemakkelijk kan worden bevestigd aan de 1/8 npt inlaat van het naaldventiel zonder dat het in de weg zit van enige andere systeemcomponenten. Zie Afb. 1.
3. Bevestig een **snelontkoppelingsventiel voor de luchtleiding** of een kogelventiel voor de hoofdluftafsluiter. Het bestelnummer van de koppeling is 208536 en dat van de fitting 169969, snelontkoppelingsfitting voor de luchtleiding.

4. Sluit de luchtleiding aan tussen de 1/8 npt inlaat van het naaldventiel en de 1/8 npt uitlaat van het spuitstuk van de luchtcompressor.



0908B

Afb. 1

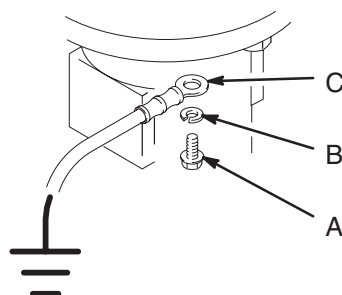
## Aarding

Goede aarding is een essentieel punt om het systeem veilig te houden.

Om het risico van vonken door statische elektriciteit te verminderen **moeten** alle elektrisch geleidende voorwerpen of toestellen in het spuitgebied goed geaard zijn. Kijk de ter plaatse geldende elektriciteitsvoorschriften na voor aardingsinstructies voor de betreffende situatie en apparatuur.

### Het roerwerk aarden:

Verwijder de aardingschroef (A) en sluitring (B) los te halen. Zie Afb. 2. Zet de klem (C) van de aardingsdraad vast aan het roerwerk met de schroef en sluitring. Sluit het andere uiteinde van de aardingsdraad aan op een goed aardpunt. Het bestelnummer is 222011, aarddraad en -klem.



01089

Afb. 2

# Bediening



## WAARSCHUWING



### GEVAREN VAN BEWEGENDE DELEN

Verklein het risico van ernstig letsel, zoals snijwonden, amputatie van vingers, of letsel door spatten in de ogen of op de huid:

- Schakel de menger altijd uit en koppel de luchttoevoer af, voordat u hem gaat controleren of repareren.



## VOORZICHTIG

Laat het roerwerk *niet* langdurig op hoge snelheid lopen. Door een te hoge snelheid zal het materiaal gaan schuimen, waardoor het onbruikbaar wordt, en er kunnen trillingen en snellere slijtage van onderdelen optreden. Roer het materiaal net genoeg om gelijkmatige menging te krijgen.

### Toepassing van het roerwerk

1. Vul de materiaalhouder.
2. Start het roerwerk.
3. Regel snelheid van het roerwerk met behulp van het naaldventiel van het roerwerk. Het naaldventiel heeft genummerde aanduidingen die u kunt gebruiken om de snelheid van het roerwerk in te stellen. Stel het roerwerk in op snelheden die trillingen tot een minimum beperken.

**OPMERKING:** Als de luchtleiding is voorzien van een luchtkraan om daarmee het roerwerk te stoppen, zal dezelfde snelheid ingesteld blijven, en hoeft bovenstaande procedure niet steeds herhaald te worden. Luchtkranen zijn verkrijgbaar onder de volgende bestelnummers:

**208390** 1/4 npt(u) x 1/4 npt(u)

**208391** 3/8 npt(u) x 3/8 npt(i)

**208392** 3/8 npt(i) x 1/4 npt(u)

**208393** 3/8 npt(u) x 3/8 npt(u)

4. Laat het roerwerk continu draaien terwijl verf of ander materiaal aan het systeem wordt toegevoerd.
5. Om het roerwerk te stoppen sluit u de luchtkraan, als die in de installatie aanwezig, of u sluit het naaldventiel.

**OPMERKING:** U kunt het roerwerk de andere kant op laten lopen door de geluiddemper en het naaldventiel om te draaien. Zie Afb. 1.

### De viscositeit van het materiaal controleren

Als het roerwerk zich in een gesloten vat bevindt, moet het roerwerk worden verwijderd om de viscositeit van het materiaal te controleren, of het materiaal moet met een sifon worden afgenomen uit de 3/4 npt poort van het vat.

# Onderhoud

## WAARSCHUWING



### GEVAREN VAN BEWEGENDE DELEN

Verklein het risico van ernstig letsel, zoals snijwonden, amputatie van vingers, of letsel door spatten in de ogen of op de huid:

- Schakel de menger altijd uit en koppel de luchttoevoer af, voordat u hem gaat controleren of repareren.
- Draag oogbescherming.

## WAARSCHUWING



### BRAND- EN EXPLOSIEGEVAAR

Om explosiegevaar te voorkomen dat kan leiden tot letsel en/of schade aan materieel:

- Deze luchtmotor niet laten draaien met ontbrandbaren gassen.
- **Gebruik geen kerosine of andere brandbare oplosmiddelen voor het spoelen van het systeem.**
- Houd uw gezicht uit de buurt van de uitlaatpoort. Uit deze uitlaat kunnen stoffen komen die gevaarlijk zijn.

## Doorspoelen

Als de motor traag of inefficiënt werkt, spoel hem dan met onbrandbaar oplosmiddel in een goed geventileerde ruimte.

Aanbevolen oplosmiddelen voor luchtmotoren en gesmeerde pompen zijn Gast® Flushing Solvent (bestelnummer AH255 of AH255A) of Inhibisol® Safety Solvent.

1. Koppel de luchtleiding en geluiddemper af.
2. Voeg enkele theelepels oplosmiddel toe, of spuit het oplosmiddel rechtstreeks in de motor.
3. Draai een paar minuten de as met de hand rond, in beide richtingen.
4. Sluit de luchtleiding weer aan, en voer langzaam de druk op totdat er geen spoor van oplosmiddel meer is in de uitlaatlucht.
5. Smeer de motor weer door een beetje lichte olie in de kamer te spuiten.

*Gast® is een gedeponeed handelsmerk van Gast Manufacturing.*

*Inhibisol® is een gedeponeed handelsmerk van Penetone Corp.*

## Onderhoud en reparaties

- Als er meer nodig is dan het toepassen van een onderhoudsset is meestal de snelste en gemakkelijkste manier om het toestel naar de Graco-dealer te sturen ter reparatie of vervanging.
- Als de schoepen vervangen moeten worden of er zit iets in de motorkamer dat er niet hoort, dan kan een ervaren monteur eventueel de eindplaat loshalen die zich tegenover het uiteinde van de drijf-as bevindt. *Gebruik geen schroevendraaier om de plaat los te wrikken.* Daardoor zouden er deuken in plaat en huis komen, met lekken als gevolg. Gebruik trekgereedschap, waarmee de eindplaat verwijderd kan worden terwijl de stand t.o.v. de as gehandhaafd blijft.
- Nieuwe schoepen moeten worden geplaatst met de uitgesneden hoek (of de inkepingen, als de schoepen omkeerbaar zijn) gericht naar de onderkant van de sleuf.

**OPMERKING:** Er is een reparatieset voor de luchtmotor verkrijgbaar. Het bestelnummer is 224954.

## Het uitlaathuis uitlijnen na reparatie of vervanging van het uitlaathuis of the luchtmotor

### VOORZICHTIG

Door onjuiste installatie van het uitlaathuis kan de as van het roerwerk tegen de lager van het uitlaathuis aanlopen en deze zo beschadigen.

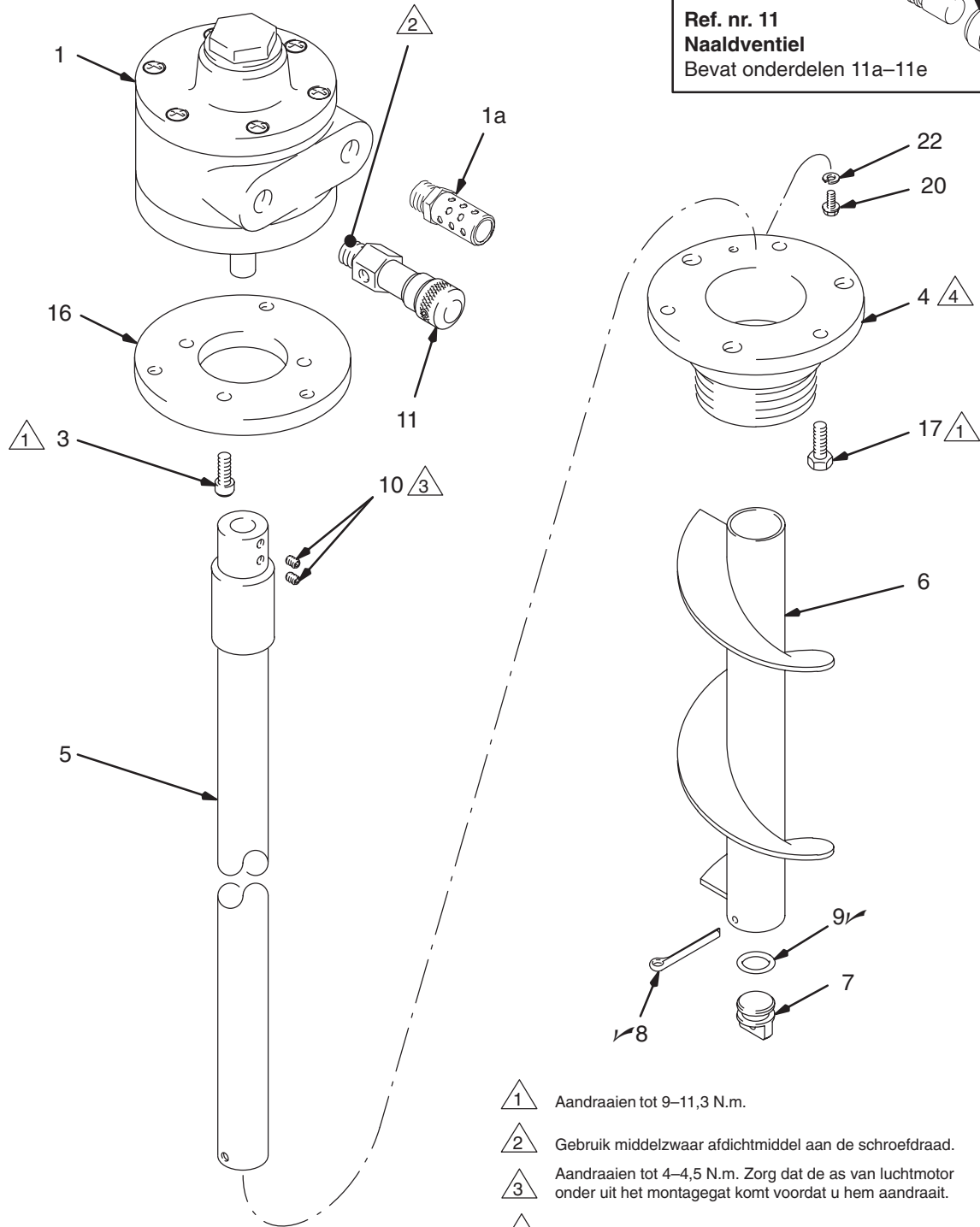
1. Plaats het roerwerk verticaal en draai de drie schroeven van het uitlaathuis (17) los. Zie de onderdelentekening.
2. Zet minimaal 1,7 bar luchtdruk op de luchtmotor. Stel het naaldventiel zo af dat het roerwerk nauwelijks draait.
3. Als de as van het roerwerk draait, draai dan de drie schroeven van het uitlaathuis aan tot 9 tot 11,3 N.m.
4. Als de as van het roerwerk nog steeds aanloopt, herhaal dan stappen 1 t/m 3 hierboven.



# Onderdelen

## Model 224854 Twistork™ Helix-mengapparaat

Koolstofstaal, bevat onderdelen 1 t/m 22



0907B



# Onderdelen

## Model 224854 Twistork™ Helix-mengapparaat

Koolstofstaal, bevat onderdelen 1 t/m 22

Ref. Nr.	Onder-deelnr.	Omschrijving	Aantal
1*	111310	LUCHTMOTOR; bevat onderdeel 1a	1
1a	113779	• GELUIDDEMPER, uitlaat	1
3	101682	SCHROEF, kolom, brst; 1/4-20 x 0,625	3
4	224876	HUIS, uitlaat; koolstofstaal	1
5	224852	AS, roerwerk	1
6	224393	HELIX, roerwerk	1
7	187054	PLUG, materiaalbus	1
8✓	101946	SPLITPEN	1
9✓	111312	O-RING; Viton®	1
10	112364	SCHROEF, stelschroef, inbus; 1/4-20 UNC 3A	2
11	202233	NAALDVENTIEL; Bevat onderdelen 11a t/m 11e	1
11a	101326	• SCHROEF, stelschroef, brst; #10	1
11b	156930	• LOOP, naald	1
11c	159448	• HUIS, ventiel	1
11d	159449	• NAALD, ventiel	1
11e✓	159589	• O-RING; buna-N	2
16	187577	PLAAT, voor motorbevestiging	1
17	102023	SCHROEF, kolom, zeskantkop; 1/4-20 x 0,75	3
20	111593	SCHROEF, aarding; zeskantkop; nr. 8-32	1
22	157021	BORGRING	1

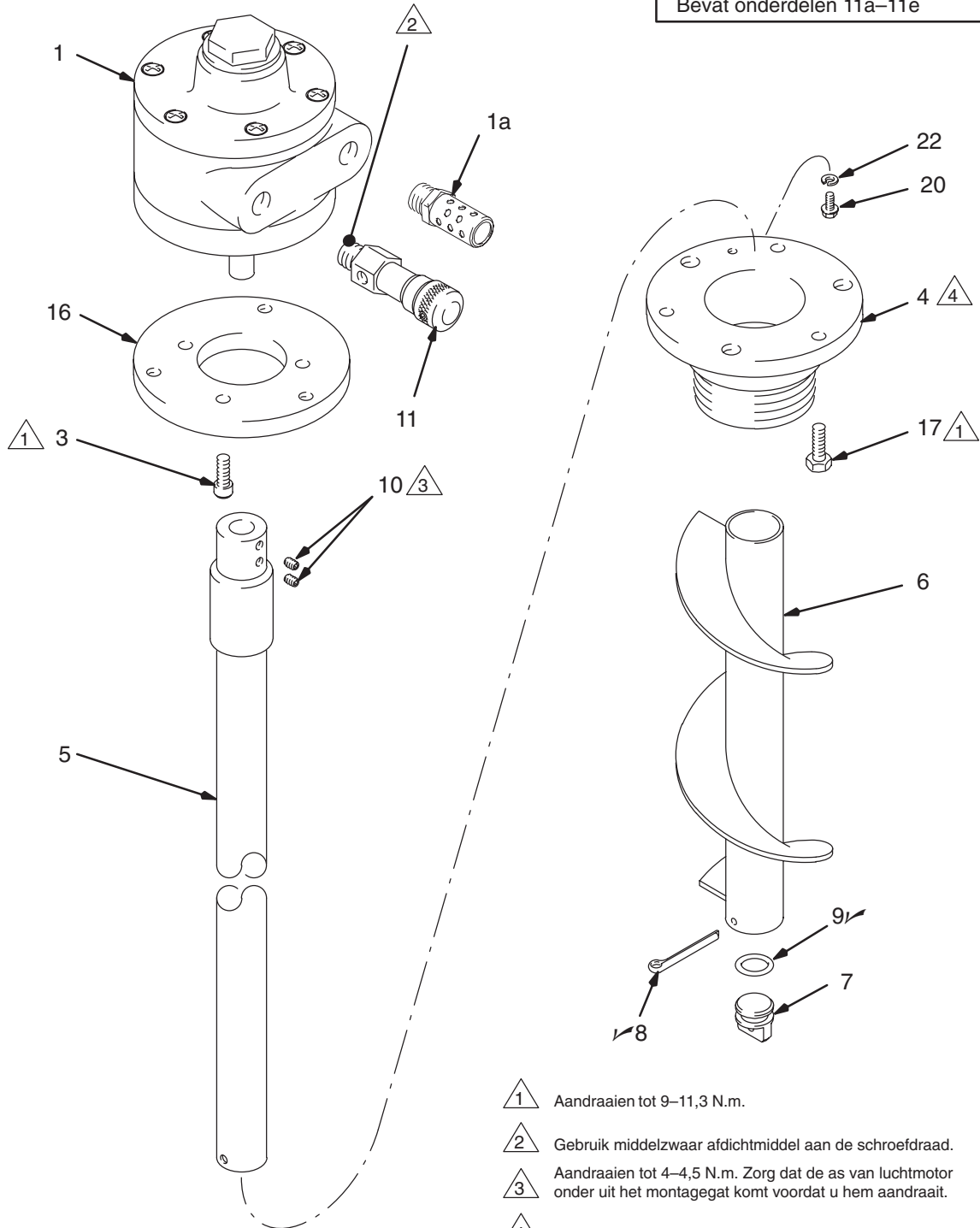
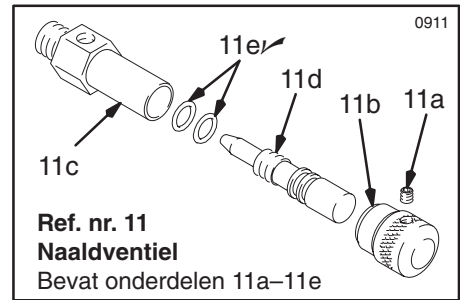
\* Deze onderdelen zitten in reparatieset 224954, die los kan worden gekocht.

✓ Houd deze onderdelen bij de hand, voor minder tijdverlies bij onderhoud.

# Onderdelen

## Model 235534 Twistork™ Helix-mengapparaat

Roestvrij staal, bevat onderdelen 1 t/m 22



- 1 Aandraaien tot 9–11,3 N.m.
- 2 Gebruik middelzwaar afdichtmiddel aan de schroefdraad.
- 3 Aandraaien tot 4–4,5 N.m. Zorg dat de as van luchtmotor onder uit het montagegat komt voordat u hem aandraait.
- 4 Uitlijnen zoals is aangegeven op blz. 6.

0907B

# Onderdelen

# Afmetingen

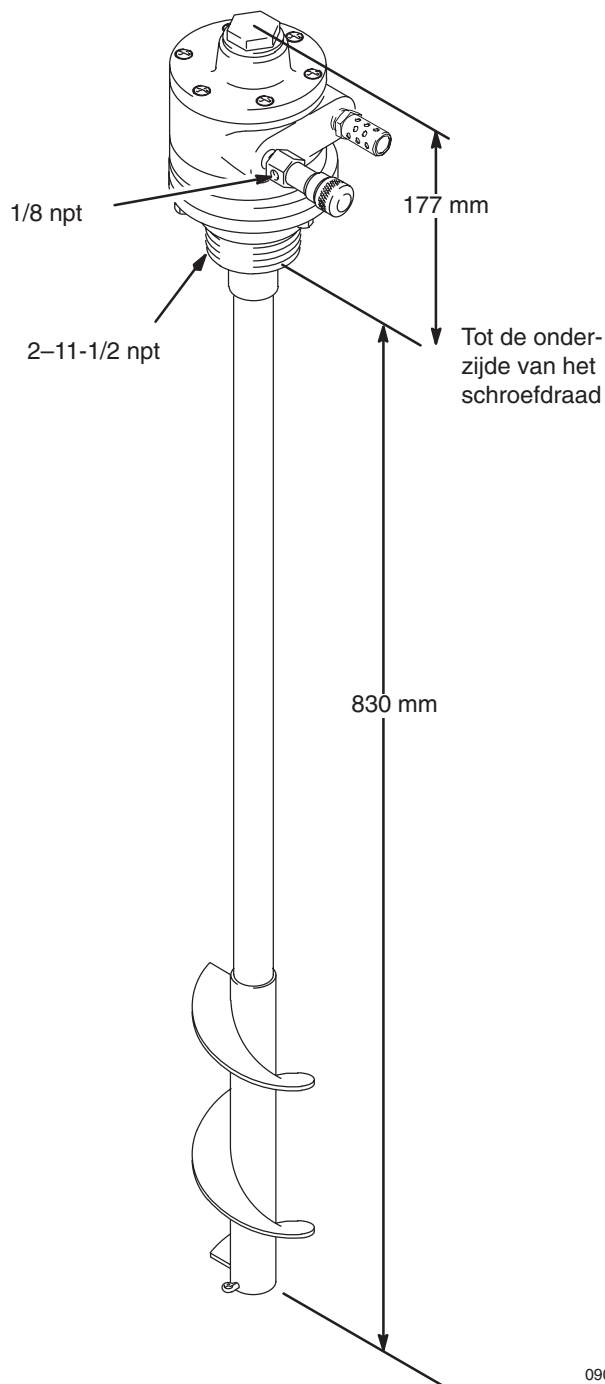
## Model 235534 Twistork™ Helix- mengapparaat

Roestvrij staal, bevat onderdelen 1 t/m 22

Ref. Nr.	Onder-deelnr.	Omschrijving	Aantal
1*	111310	LUCHTMOTOR; bevat onderdeel 1a	1
1a	113779	• GELUIDDEMPER, uitlaat	1
3	101682	SCHROEF, kolom, brst; 1/4-20 x 0,625	3
4	235535	UITLAATHUIS; roestvrij staal	1
5	235530	AS, roerwerk; roestvrij staal	1
6	224393	HELIX, roerwerk	1
7	187054	PLUG, materiaalbus	1
8✓	101946	SPLITPEN	1
9✓	111312	O-RING; Viton®	1
10	112364	SCHROEF, stelschroef, inbus; 1/4-20 UNC 3A	2
11	202233	NAALDVENTIEL; Bevat onderdelen 11a t/m 11e	1
11a	101326	• SCHROEF, stelschroef, brst; #10	1
11b	156930	• LOOP, naald	1
11c	159448	• HUIS, ventiel	1
11d	159449	• NAALD, ventiel	1
11e✓	159589	• O-RING; buna-N	2
16	187577	PLAAT, voor motorbevestiging	1
17	102023	SCHROEF, kolom, zeskantkop; 1/4-20 x 0,75	3
20	111593	SCHROEF, aarding; zeskantkop; nr. 8-32	1
22	157021	BORGRING	1

\* Deze onderdelen zitten in reparatieset 224954, die los kan worden gekocht.

✓ Houd deze onderdelen bij de hand, voor minder tijdverlies bij onderhoud.



0908B





# De standaard Graco-garantie

Graco garandeert dat alle door Graco vervaardigde apparatuur en waarop de naam Graco vermeld staat, op de datum van verkoop door een erkende Graco-leverancier voor gebruik door de oorspronkelijke koper, vrij is van materiaal- en fabricagefouten. Met uitzondering van speciale, uitgebreide, of beperkte garantie zoals gepubliceerd door Graco, zal Graco, gedurende een periode van twaalf maanden na verkoopdatum, elk onderdeel van de apparatuur dat naar het oordeel van Graco gebreken vertoont herstellen of vervangen. Deze garantie geldt alleen indien de apparatuur is geïnstalleerd, gebruikt en onderhouden in overeenstemming met de door Graco schriftelijk verstrekte aanbevelingen.

Normale slijtage en veroudering, of slecht functioneren, beschadiging of slijtage veroorzaakt door onjuiste installatie, verkeerde toepassing, slijpend materiaal, corrosie, onvoldoende of onjuist uitgevoerd onderhoud, nalatigheid, ongeval, eigenmachtige wijzigingen aan de apparatuur, of het vervangen van Graco-onderdelen door onderdelen van andere herkomst, vallen niet onder de garantie en Graco is daarvoor niet aansprakelijk. Graco is ook niet aansprakelijk voor slecht functioneren, beschadiging of slijtage veroorzaakt door de onverenigbaarheid van Graco-apparatuur met constructies, toebehoren, apparatuur of materialen die niet door Graco geleverd zijn, en ook niet voor fouten in het ontwerp, bij de fabricage of het onderhoud van constructies, toebehoren, apparatuur of materialen die niet door Graco geleverd zijn.

Deze garantie wordt verleend onder de voorwaarde dat de koper stelt dat die een defect vertoont gefrankeerd wordt verzonden naar een erkende Graco dealer opdat de aanwezigheid van het beweerde defect kan worden geverifieerd. Indien het beweerde defect inderdaad wordt vastgesteld zal Graco de defecte onderdelen kosteloos herstellen of vervangen. De apparatuur zal gefrankeerd worden teruggezonden naar de oorspronkelijke koper. Indien bij de inspectie geen materiaal- of fabricagefouten worden geconstateerd, dan zullen de herstellingen worden uitgevoerd tegen een redelijke vergoeding, in welke vergoeding de kosten van onderdelen, arbeid en vervoer begrepen kunnen zijn.

**DEZE GARANTIE IS EXCLUSIEF, EN TREEDT IN DE PLAATS VAN ENIGE ANDERE GARANTIE, UITDRUKKELIJK OF IMPLICIET, DAARONDER MEDEBEGREPEN MAAR NIET BEPERKT TOT GARANTIES BETREFFENDE VERKOOPBAARHEID OF GESCHIKTHEID VOOR EEN BEPAALDE TOEPASSING.**

Gracos enige verplichting en de enige verhaalsmogelijkheid van de koper in geval van een inbreuk op de garantie is hetgeen hierboven is beschreven. De koper gaat ermee akkoord dat geen andere verhaalsmogelijkheid (daarin medebegrepen, maar niet beperkt tot vergoeding van incidentele schade of van vervolgschade door winstderving, gemiste verkoopopbrengsten, letsel aan personen of materiële schade, of welke andere incidentele verliezen of vervolgv verliezen dan ook) aanwezig is. Elke klacht wegens inbreuk op de garantie moet binnen twee (2) jaar na aankoopdatum kenbaar worden gemaakt.

Graco geeft geen garantie en wijst elke impliciete garantie af betreffende verkoopbaarheid of geschiktheid voor een bepaalde toepassing, met betrekking tot toebehoren, apparatuur, materialen of componenten die Graco geleverd, maar niet vervaardigd heeft. Deze onderdelen die door Graco geleverd, maar niet vervaardigd zijn (zoals elektromotoren, schakelaars, slangen, etc.), zijn onderworpen aan de garantie, indien verleend, van de fabrikant ervan. Graco zal aan de koper redelijke ondersteuning verlenen bij het aanspraak maken op die garantie.

Graco is in geen geval aansprakelijk voor indirecte, incidentele of speciale schade of gevolgschade die het gevolg is van het feit dat Graco zulke apparatuur heeft geleverd, of van de uitrusting, de werking, of het gebruik van producten of andere goederen op deze wijze verkocht, ongeacht of die ontstaat door inbreuk op een contract, inbreuk op garantie, nalatigheid van Graco, of anderszins.

## **FOR GRACO CANADA CUSTOMERS**

The parties acknowledge that they have required that the present document, as well as all documents, notices and legal proceedings entered into, given or instituted pursuant hereto or relating directly or indirectly hereto, be drawn up in English. Les parties reconnaissent avoir convenu que la rédaction du présent document sera en Anglais, ainsi que tous documents, avis et procédures judiciaires exécutés, donnés ou intentés à la suite de ou en rapport, directement ou indirectement, avec les procédures concernées.

*Alle teksten en illustraties in dit document geven de laatst bekende productinformatie op het moment van publicatie weer. Graco behoudt zich het recht voor om op ieder moment wijzigingen aan te brengen zonder voorafgaande kennisgeving.*

**Verkoopkantoren:** Minneapolis, MN; Plymouth.  
**Kantoren in buitenland:** België; China; Japan; Korea

**GRACO N.V.; Industrieterrein — Oude Bunders;  
Slakweidestraat 31, 3630 Maasmechelen, Belgium  
Tel.: 32 89 770 700 – Fax: 32 89 770 777**

GEDRUKT IN BELGIE 308175 09/03