

Mezclador de hélice Twistork™

ACCIONADO POR AIRE

308175S

Rev. K

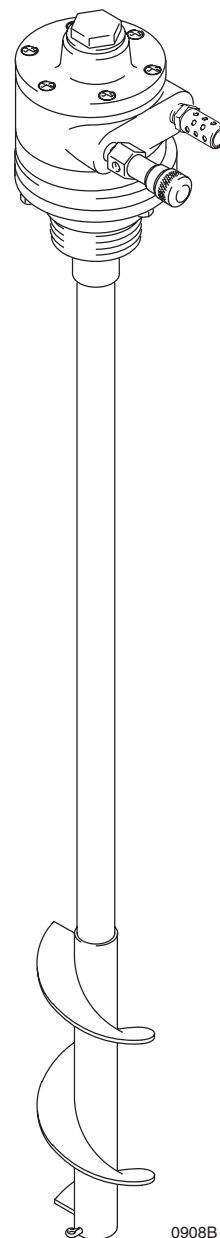
Presión máxima de funcionamiento: 0,7 Mpa (7 bar)

Modelo 224854, serie D

Agitador de acero al carbono

Modelo 235534, serie D

Agitador de acero inoxidable



Lea las advertencias e instrucciones.

Índice

Advertencias	2
Instalación	4
Funcionamiento	5
Servicio	6
Piezas	8
Dimensiones	11
Características técnicas	12
Garantía	14

Patentado en Estados Unidos y en Europa

0908B

CALIDAD PROBADA, TECNOLOGÍA LÍDER

GRACO N.V.; Industrieterrein — Oude Bunders;
Slakweidestraat 31, 3630 Maasmechelen, Belgium
Tel.: 32 89 770 700 – Fax: 32 89 770 777
©COPYRIGHT 1991, GRACO INC.

CE 0359  II 1/2 G T6
ITS03ATEX11226

Símbolos

Símbolo de advertencia



Este símbolo le alerta de la posibilidad de que se produzcan lesiones graves e incluso la muerte si no se siguen las instrucciones.

Símbolo de precaución



Este símbolo le previene de la posibilidad de dañar o destruir el equipo si no se siguen las instrucciones dadas.

ADVERTENCIA



INSTRUCCIONES

PELIGRO POR MAL USO DEL EQUIPO

Un uso incorrecto del equipo puede provocar una rotura o un funcionamiento defectuoso del mismo, y provocar serios daños.

- Este equipo está destinado únicamente a un uso profesional.
- Consulte todos los manuales de instrucciones, adhesivos y etiquetas antes de trabajar con el equipo.
- Utilice el equipo únicamente para el fin para el que ha sido destinado. Si tiene alguna duda sobre su uso, póngase en contacto con su distribuidor.
- No altere ni modifique este equipo.
- Revise el equipo a diario. Repare o cambie inmediatamente las piezas desgastadas o dañadas.
- No exceda la presión máxima de trabajo del componente con menor presión de su sistema. Este equipo resiste **una presión máxima de funcionamiento de 7 bar**.
- Utilice fluidos y disolventes compatibles con las "piezas húmedas" del equipo. Consulte la sección **Características técnicas** en los manuales que acompañan al equipo. Lea las recomendaciones de los fabricantes de los fluidos.
- Utilice siempre gafas, guantes y ropa de protección, así como respiradores, como recomiendan los fabricantes de líquidos y disolventes.
- Cumpla todas las normas locales, estatales y nacionales aplicables relativas a fuego, electricidad y la seguridad.

ADVERTENCIA



PELIGRO DE INCENDIOS Y EXPLOSIONES

La conexión a tierra incorrecta, una ventilación deficiente, y las llamas desnudas o las chispas pueden provocar una situación de peligro y causar incendios o explosiones, con los daños consiguientes.



- Conecte a tierra todo el equipo. Consulte la sección **Puesta a tierra** en la página 4.
- Si se aprecia la formación de electricidad estática durante el uso de este equipo, **apague inmediatamente el agitador**. No utilice el sistema hasta haber identificado y corregido el problema.
- No utilice nunca 1,1,1-tricloroetano, cloruro de metileno, otros disolventes de hidrocarburo halogenado o fluidos que contengan tales disolventes en una bomba de aluminio. El uso de estas sustancias puede provocar una seria reacción química con riesgos de explosión.
- No utilice queroseno ni otros disolventes inflamables o gases combustibles para lavar la unidad.
- Asegure una buena ventilación de aire para evitar la acumulación de vapores inflamables de los disolventes o del líquido que está siendo dispensado.
- Mantenga limpia la zona de dispensado, sin disolventes, trapos o gasolina.
- No fume en la zona de dispensado.



PELIGRO POR PIEZAS EN MOVIMIENTO

Las piezas en movimiento, tales como las hélices giratorias del agitador pueden atrapar o amputar los dedos u otras partes del cuerpo y causar salpicaduras en los ojos o en la piel.

- Manténgase alejado de las piezas móviles cuando ponga en marcha o utilice el agitador.
- Apague siempre el agitador y desconecte la tubería de aire antes de desmontar el agitador del bidón o comprobar y reparar cualquier pieza del mismo.



VAPORES PELIGROSOS

Los fluidos peligrosos o los vapores tóxicos pueden causar lesiones graves, incluso la muerte, si salpican los ojos o la piel, se ingieren o se inhalan. Al lavar el motor neumático, mantenga la cara alejada del orificio de evacuación.

Instalación

⚠ ADVERTENCIA



PELIGRO DE INCENDIOS Y EXPLOSIONES

Para evitar las chispas causadas por el contacto, mantenga siempre una holgura mínima de 25,4 mm entre las piezas giratorias del agitador y el recipiente.

NOTA: Los números de referencia y las letras del texto se refieren a las ilustraciones y los dibujos de las piezas.

Requisitos neumáticos

Para el uso continuo, el motor neumático del agitador de 1/2 CV requiere normalmente 0,06 m³/min. de aire a 400 rpm y con una presión de entrada de 7 bar.

Accesorios de la línea de aire

Instale un **filtro de aire** para eliminar la suciedad y la humedad perjudiciales del suministro de aire. Pida la ref. pieza 106148 para 3/8 npt o 106146 para 1/2 npt.

Corriente abajo del filtro, instale un **lubricador de tubería de aire** para la lubricación automática del motor neumático. Pida la ref. pieza 214847 para 3/8 npt(f) o 214848 para 1/2 npt. Fije la alimentación del lubricador entre 1 y 3 gotas por hora.

Instalación del agitador

1. Instale el agitador en la tapa del recipiente enroscando la hélice a través del orificio de rosca del bidón y enrosque el alojamiento del agitador en el orificio de rosca del bidón. Consulte el diagrama de dimensiones de la página 11.

⚠ PRECAUCIÓN

Mantenga el agitador firmemente montado en la rosca del bidón para evitar que las vibraciones causen daños en la rosca.

Si utiliza un bidón modificado, compruebe que no hay interferencia entre la base del mismo y el eje del agitador.

2. Coloque el motor neumático de forma que el tubo de aire pueda sujetarse fácilmente a la entrada de 1/8 npt de la válvula de aguja, sin estorbar a los demás componentes del sistema. Vea la Fig. 1.
3. Coloque una **válvula de desconexión rápida en el tubo de aire** o una válvula esférica para cerrar el aire principal. Pida la ref. pieza 208536, acoplamiento y racor 169969, racor de desconexión rápida en el tubo de aire.
4. Sujete la línea de aire entre la entrada de 1/8 npt de la válvula de aguja y la salida de 1/8 npt del colector del suministro de aire.

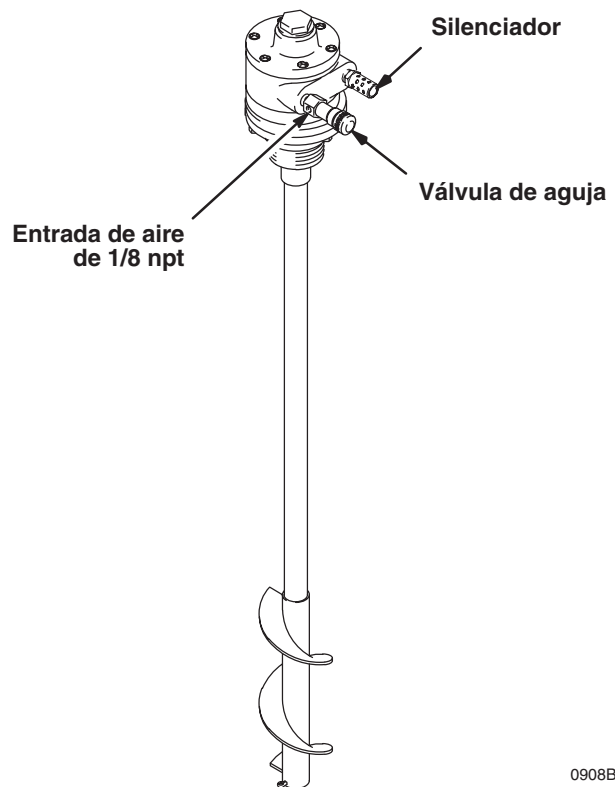


Fig. 1

Conexión a tierra

Una conexión a tierra correcta es esencial para mantener la seguridad del sistema.

Para reducir el riesgo de que se generen chispas estáticas, dispositivos conductores de electricidad que se encuentren dentro de la zona de pulverización **deben** conectarse correctamente a tierra. Compruebe su código eléctrico local para obtener información detallada sobre la conexión a tierra para su zona y el tipo de equipo utilizado.

Para conectar a tierra el agitador:

Retire el tornillo (A) y la arandela de seguridad (B) de conexión a tierra. Vea la Fig. 2. Sujete el terminal del cable de conexión a tierra (C) al agitador, utilizando el tornillo y la arandela de seguridad. Conecte el otro extremo del cable de conexión a tierra a una tierra verdadera. Pida la ref. pieza 222011, cable y abrazadera de conexión a tierra.

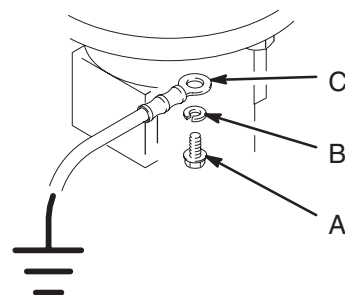


Fig. 2

Funcionamiento

ADVERTENCIA



PELIGRO DE PIEZAS EN MOVIMIENTO

Para reducir el riesgo de lesiones graves, incluyendo cortes, la amputación de dedos y salpicaduras de fluido en los ojos o en la piel:

- Apague siempre el mezclador y desconecte la tubería de aire antes de revisar o reparar el mezclador.

Funcionamiento del agitador

1. Llene el recipiente de suministro de fluido.
2. Ponga en marcha el agitador.
3. Utilice la válvula de aguja del agitador para regular la velocidad del agitador. La válvula de aguja tiene graduaciones numeradas que pueden utilizarse como referencia al ajustar la velocidad del agitador. Fije el agitador a velocidades que minimicen las vibraciones.

NOTA: Si se instala una válvula de cierre de aire en la línea de suministro de aire y se utiliza para detener el agitador, cada vez que utilice el agitador, éste funcionará a la velocidad fijada. A continuación se ofrecen las referencias de pedido para las válvulas de cierre de aire:

- 208390** 1/4 npt(m) x 1/4 npt(m)
- 208391** 3/8 npt(m) x 3/8 npt(f)
- 208392** 3/8 npt(f) x 1/4 npt(m)
- 208393** 3/8 npt(m) x 3/8 npt(m)

PRECAUCIÓN

No accione el agitador a alta velocidad durante períodos de tiempo prolongados. La velocidad excesiva del agitador puede provocar la formación de espuma (inutilizando el fluido), vibraciones, y aumentar el desgaste de las piezas. Agite siempre el fluido sólo lo suficiente como para conseguir un mezclado uniforme.

4. Haga funcionar el agitador continuamente mientras suministra pintura u otros fluidos al sistema.
5. Para detener el agitador, cierre la válvula de aire en la línea de suministro de aire, si hubiera una instalada, o cierre la válvula de aguja del agitador.

NOTA: Puede invertir la rotación del agitador intercambiando el silenciador y la válvula de aguja. Consulte la Fig. 1.

Inspección de la viscosidad del fluido

Si el agitador está en un bidón cerrado, debe desmontar el agitador para inspeccionar la viscosidad del fluido o debe aspirar el fluido desde el orificio de 3/4 npt del bidón.

Servicio

ADVERTENCIA



PELIGRO DE PIEZAS EN MOVIMIENTO

Para reducir el riesgo de lesiones graves, incluyendo cortes, la amputación de dedos y salpicaduras de fluido en los ojos o en la piel:

- Apague siempre el mezclador y desconecte la tubería de aire antes de revisar o reparar el mezclador.
- Utilice protección ocular.

ADVERTENCIA



PELIGRO DE INCENDIOS Y EXPLOSIONES

Para evitar el riesgo de explosión, donde pueden producirse lesiones personales y/o daños materiales:

- No accione este motor neumático en presencia de gases combustibles.
- **No utilice queroseno ni otros disolventes inflamables para lavar el equipo.**
- Mantenga la cara alejada del orificio de escape. Las materias extrañas que salen del motor neumático podrían ser peligrosas.

Lavado

Si el motor es lento o no funciona eficazmente, lávelo con un disolvente no inflamable, en una zona bien ventilada.

El disolvente recomendado para los motores neumáticos y las bombas lubricadas es el Disolvente de Lavado Gast® (ref. pieza AH255 ó AH255A) o el Disolvente de Seguridad Inhibisol®.

1. Desconecte la tubería de aire y el silenciador.
2. Añada varias cucharadas de disolvente o pulverice el disolvente directamente sobre el motor.
3. Gire a mano el eje en ambas direcciones durante varios minutos.
4. Vuelva a conectar la línea de aire y aplique lentamente presión hasta que el aire de evacuación salga completamente exento de disolvente.
5. Vuelva a lubricar el motor aplicando un chorro de aceite ligero en la cámara.

Gast® es una marca registrada de Gast Manufacturing.

Inhibisol® es una marca registrada de Penetone Corp.

Mantenimiento

- Si la unidad requiere más reparaciones que la instalación de un kit de mantenimiento, suele ser más rápido y eficaz enviar la unidad al distribuidor Graco para que efectúen ellos mismos las reparaciones o los cambios pertinentes.
- Si es necesario cambiar las paletas o si se detectan materiales extraños en la cámara del motor, un mecánico experimentado puede retirar la placa del extremo opuesto al extremo de accionamiento del eje. *No intente introducir la punta de un destornillador ya que causará daños en la superficie de la placa y del cuerpo, produciendo fugas.* Utilice una herramienta de extracción, que retirará la placa del extremo mientras mantiene el eje en su sitio.
- Las nuevas paletas deben tener bordes con esquinas recortadas (o, si las paletas son reversibles, con bordes entallados) dirigidas hacia la parte inferior de la ranura de la paleta.

NOTA: Existe disponible un kit de reparación del motor neumático. Pida la ref. pieza 224954.

Alineación del alojamiento de salida después de la reparación o reemplazo del alojamiento de salida o del motor neumático

PRECAUCIÓN

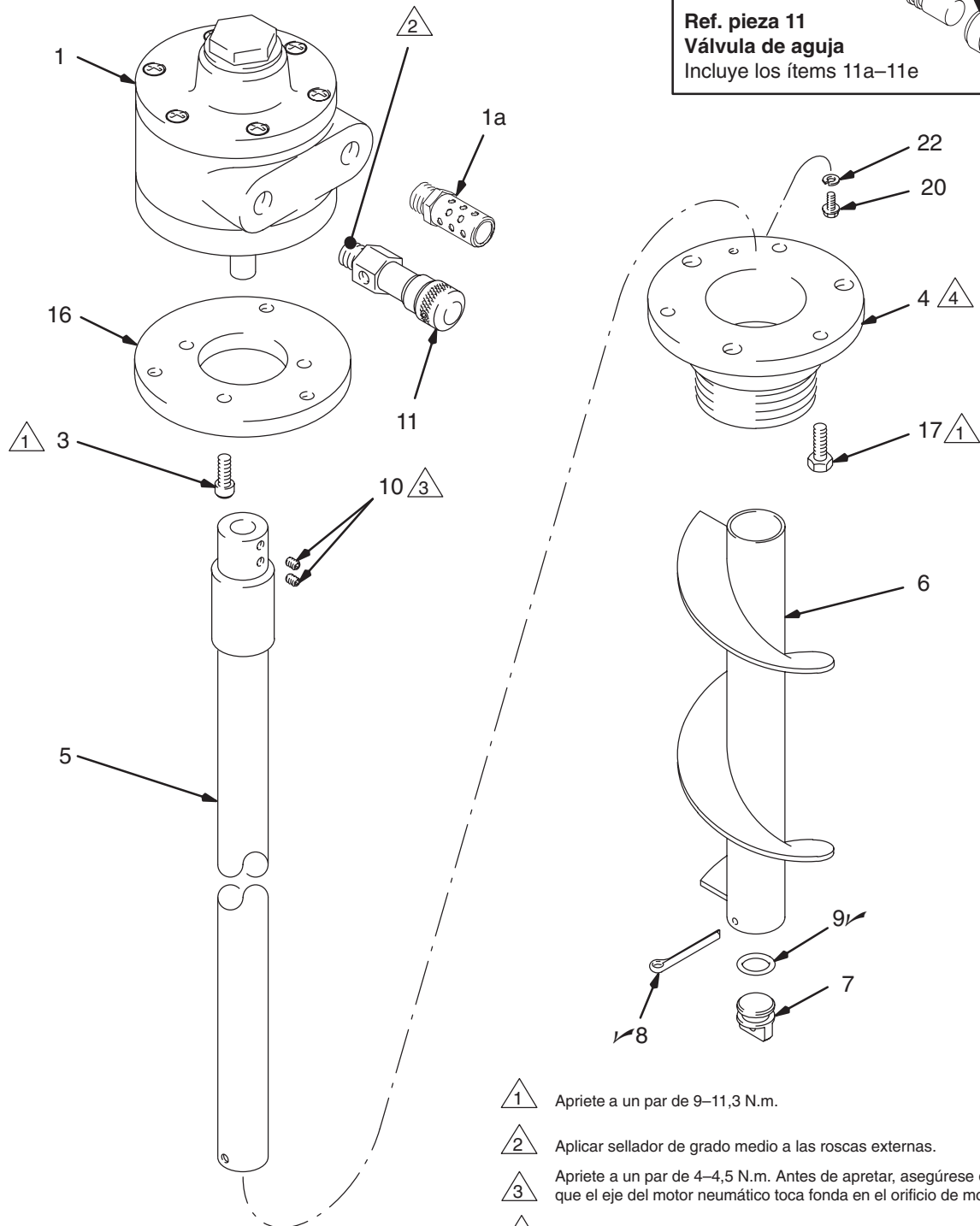
La instalación incorrecta del alojamiento de salida podría hacer que el eje del agitador quede unido al cojinete del alojamiento de salida y causar daños.

1. Coloque el agitador en posición vertical y afloje los tres tornillos del alojamiento de salida (17). Vea el diagrama de piezas.
2. Aplique una presión mínima de aire de 1,7 bar al motor neumático. Ajuste la válvula de aguja de forma que el agitador apenas gire.
3. Mientras el eje del agitador esté girando, apriete los tres tornillos del alojamiento de salida a un par de 9 a 11,3 N.m.
4. Si el eje del agitador sigue unido al cojinete, repita los pasos del 1 al 3 anteriores.

Piezas

Modelo 224854, mezclador de hélice Twistork™

Acero al carbono, incluye los ítems del 1 al 22



0907B

Piezas

Modelo 224854, mezclador de hélice Twistork™

Acero al carbono, incluye los ítems del 1 al 22

Pos.	Ref. pieza	Descripción	Cant.
1*	111310	MOTOR, aire; incluye el ítem 1a	1
1a	113779	• SILENCIADOR, escape	1
3	101682	TORNILLO, cabeza, sch; 1/4-20 x 0,625	3
4	224876	ALOJAMIENTO, salida; acero al carbono	1
5	224852	EJE, agitador	1
6	224393	HÉLICE, agitador	1
7	187054	TAPÓN, tubo de fluido	1
8✓	101946	PASADOR, chaveta	1
9✓	111312	JUNTA TÓRICA; Vitón®	1
10	112364	TORNILLO, fijación, redondo; 1/4-20 UNC 3A	2
11	202233	CONJUNTO DE VÁLVULA DE AGUJA; Incluye los ítems del 11a al 11e	1
11a	101326	• TORNILLO, fijación, sch; #10	1
11b	156930	• CILINDRO, aguja	1
11c	159448	• ALOJAMIENTO, válvula	1
11d	159449	• AGUJA, válvula	1
11e✓	159589	• JUNTA TÓRICA; buna-N	2
16	187577	PLACA, montaje del motor	1
17	102023	TORNILLO, cabeza hex; 1/4-20 x 0,75	3
20	111593	TORNILLO, conexión a tierra; hex, no. 8-32	1
22	157021	ARANDELA, bloqueo	1

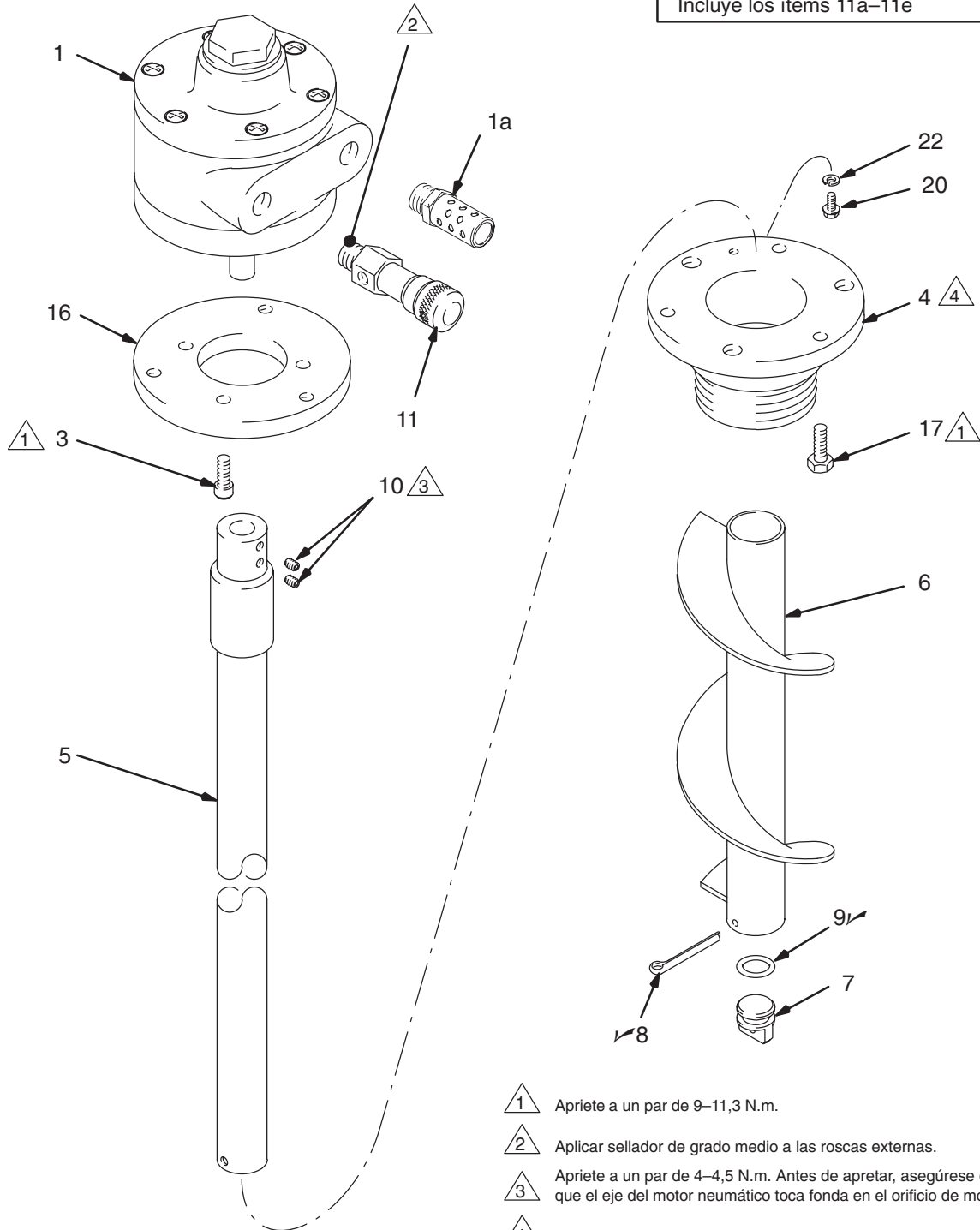
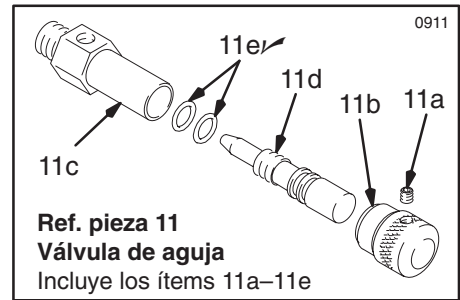
* *Estas piezas están incluidas en el kit de reparación 224954, que puede adquirirse por separado.*





✓ *Mantenga estas piezas de repuesto disponibles para reducir los períodos de inactividad.*

Piezas

Modelo 235534, mezclador de hélice Twistork™

Acero inoxidable, incluye los ítems del 1 al 22



-  Apriete a un par de 9–11,3 N.m.
-  Aplicar sellador de grado medio a las roscas externas.
-  Apriete a un par de 4–4,5 N.m. Antes de apretar, asegúrese de que el eje del motor neumático toca fonda en el orificio de montaje.
-  Alinee tal como se indica en la página 6.

0907B

Piezas

Dimensiones

Modelo 235534,

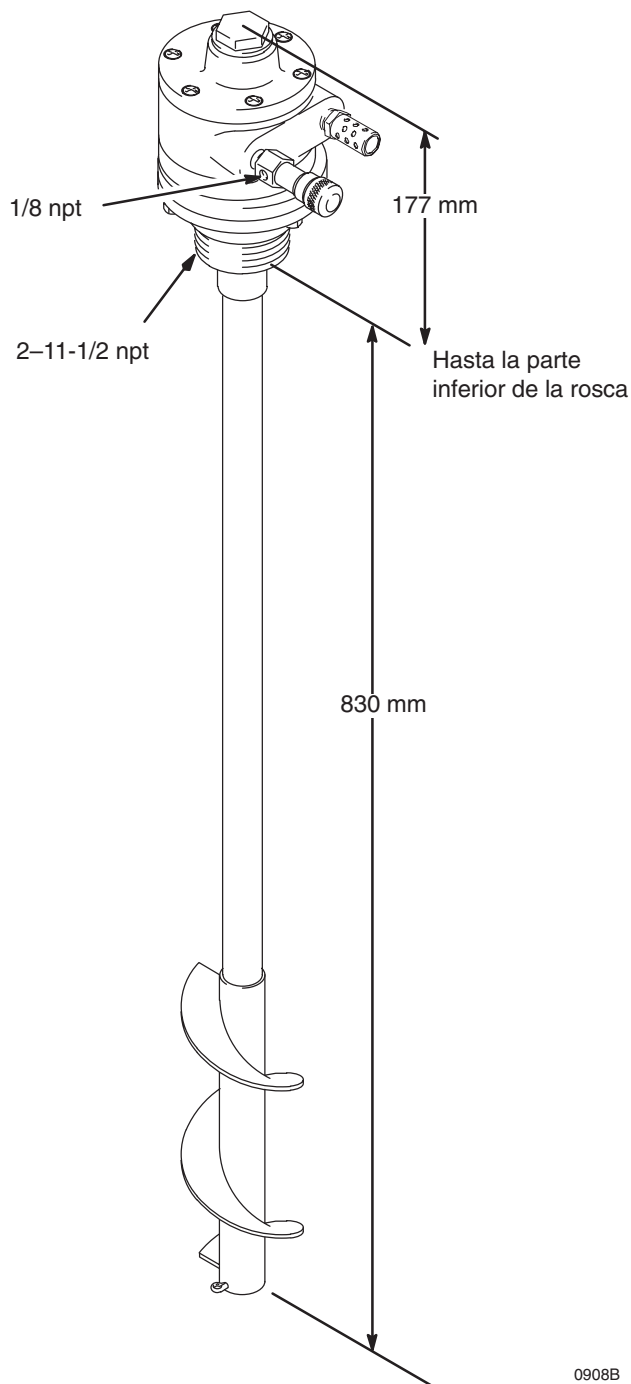
mezclador de hélice Twistork™

Acero inoxidable, incluye los ítems del 1 al 22

Pos.	Ref.	pieza	Descripción	Cant.
1*	111310		MOTOR, aire; incluye el ítem 1a	1
1a	113779		• SILENCIADOR, escape	1
3	101682		TORNILLO, cabeza, sch; 1/4-20 x 0,625	3
4	235535		ALOJAMIENTO, salida; acero inoxidable	1
5	235530		EJE, agitador; acero inoxidable	1
6	224393		HÉLICE, agitador	1
7	187054		TAPÓN, tubo de fluido	1
8✓	101946		PASADOR, chaveta	1
9✓	111312		JUNTA TÓRICA; Vitón®	1
10	112364		TORNILLO, fijación, redondo; 1/4-20 UNC 3A	2
11	202233		CONJUNTO DE VÁLVULA DE AGUJA; Incluye los ítems del 11a al 11e	1
11a	101326		• TORNILLO, fijación, sch; #10	1
11b	156930		• CILINDRO, aguja	1
11c	159448		• ALOJAMIENTO, válvula	1
11d	159449		• AGUJA, válvula	1
11e✓	159589		• JUNTA TÓRICA; buna-N	2
16	187577		PLACA, montaje del motor	1
17	102023		TORNILLO, cabeza hex; 1/4-20 x 0,75	3
20	111593		TORNILLO, conexión a tierra; hex, no. 8-32	1
22	157021		ARANDELA, bloqueo	1

* Estas piezas están incluidas en el kit de reparación 224954, que puede adquirirse por separado.

✓ Mantenga estas piezas de repuesto disponibles para reducir los períodos de inactividad.



0908B

Características técnicas

Presión máxima de funcionamiento 7 bar

Velocidad máxima recomendada del agitador 800 rpm

Consumo de aire

A 800 rpm con una presión de entrada de aire de 7 bar:
0,14 m³/min.

A 400 rpm on una presión de entrada de aire de 7 bar:
0,06 m³/min.

Peso 8 kg

Piezas húmedas

Modelo 224854 acero al carbono, Viton®, Acetal

Modelo 235534 acero inoxidable 304 y 316,
Viton®, acetal

Piezas externas que podrían entrar en contacto con los fluidos:

Placa acero al carbono

Motor neumático aluminio

*Nivel de ruido a 7 bar, carga normal

a 800 rpm: Presión 71,3 dB(A)

Potencia 84,6 dB(A)

*Nivel de ruido a 7 bar sin carga

a rpm máx.: Presión 84,1 dB(A)

Potencia 97,4 dB(A)

*Probado con CAGI-PNEUROP-1969

Viton® es una marca registrada de DuPont Company.

La garantía estándar de Graco

Graco garantiza que todo equipo fabricado por Graco y que lleva su nombre, está exento de defectos de material y de mano de obra en la fecha de venta por parte de un distribuidor autorizado Graco al cliente original. Por un período de doce meses desde la fecha de venta, Graco reparará o reemplazará cualquier pieza o equipo que Graco determine que está defectuoso. Esta garantía es válida solamente cuando el equipo ha sido instalado, operado y mantenido de acuerdo con las instrucciones por escrito de Graco.

Esta garantía no cubre, y Graco no será responsable, del desgaste o rotura general, o cualquier fallo de funcionamiento, daño o desgaste causado por una instalación defectuosa, una aplicación incorrecta, abrasión, corrosión, mantenimiento incorrecto o inadecuado, negligencia, accidente, manipulación o sustitución con piezas que no sean de Graco. Graco tampoco será responsable del fallo de funcionamiento, daño o desgaste causado por la incompatibilidad del equipo Graco con estructuras, accesorios, equipo o materiales no suministrados por Graco, o por el diseño, fabricación, instalación, operación o mantenimiento incorrectos o por las estructuras, accesorios, equipo o materiales no suministrados por Graco.

Esta garantía está condicionada a la devolución, a portes pagados, del equipo que se reclama está defectuoso a un distribuidor autorizado Graco, para la verificación del defecto que se reclama. Si se verifica dicho defecto, Graco reparará o reemplazará, libre de cargo, cualquier pieza defectuosa. El equipo será devuelto al comprador original, con los costes de transporte pagados. Si la inspección del equipo no revela ningún defecto de material o de mano de obra, se efectuarán las reparaciones a un precio razonable, que incluirá el coste de las piezas, la mano de obra y el transporte.

ESTA GARANTÍA ES EXCLUSIVA, Y SUSTITUIRÁ A CUALQUIER OTRA, EXPRESA O IMPLÍCITA, INCLUYENDO, PERO SIN LIMITARSE A ELLO, LA GARANTÍA DE COMERCIALIZACIÓN O LA GARANTÍA DE APTITUD PARA UN FIN DETERMINADO.

La única obligación de Graco y el único recurso del comprador para el incumplimiento de la garantía será según los términos mencionados anteriormente. El comprador acepta que no hará uso de ningún otro recurso (incluyendo, pero no limitado a, daños incidentales o consiguientes de pérdidas de beneficios, pérdidas de ventas, lesión personal o daños materiales, o cualquier otra pérdida incidental o consiguiente). Cualquier acción por el incumplimiento de la garantía debe realizarse antes de transcurridos dos (2) años de la fecha de venta.

Graco no garantiza, y rechaza cualquier petición de garantía relacionada con accesorios, equipo, materiales o componentes vendidos, pero no fabricados, por Graco. Estos productos vendidos, pero no fabricados, por Graco (tales como motores eléctricos, motores a gasolina, interruptores, mangueras, etc.) estarán cubiertos por la garantía, si la hubiera, del fabricante. Graco proporcionará al comprador asistencia razonable en la demanda de estas garantías.

Bajo ninguna circunstancia, Graco será responsable de los daños indirectos, fortuitos, especiales o indirectos resultantes del suministro por parte de Graco del equipo mencionado más adelante, o del equipamiento, rendimiento o uso de ningún producto u otros bienes vendidos al mismo tiempo, tanto en lo que se refiere a un incumplimiento de contrato como a un incumplimiento de garantía, negligencia de Graco o de cualquier otra forma.

FOR GRACO CANADA CUSTOMERS

The parties acknowledge that they have required that the present document, as well as all documents, notices and legal proceedings entered into, given or instituted pursuant hereto or relating directly or indirectly hereto, be drawn up in English. Les parties reconnaissent avoir convenu que la rédaction du présent document sera en Anglais, ainsi que tous documents, avis et procédures judiciaires exécutés, donnés ou intentés à la suite de ou en rapport, directement ou indirectement, avec les procédures concernées.

Todos los datos, escritos y visuales, contenidos en este documento reflejan la información más reciente sobre el producto disponible en el momento de su publicación, Graco se reserva el derecho de realizar cambios en cualquier momento, sin previo aviso.

Oficinas de ventas: Minneapolis, MN; Plymouth
Oficinas en el extranjero: Bélgica, China, Japón, Corea

**GRACO N.V.; Industrieterrein — Oude Bunders;
Slakweidestraat 31, 3630 Maasmechelen, Belgium
Tel.: 32 89 770 700 – Fax: 32 89 770 777**

IMPRESO EN BELGICA 308175 09/03