

INSTRUCCIONES - LISTA DE PIEZAS



307-154S

Rev D
Substituye a C
Abril 1990

ATENCION

Este manual contiene INSTRUCCIONES y ADVERTENCIAS IMPORTANTES que deben leerse, COMPRENDERSE y ser RETENIDAS antes de cualquier utilización del material.

AGITADORES

ACCIONADOS POR AIRE 0,5 HP (373 W)

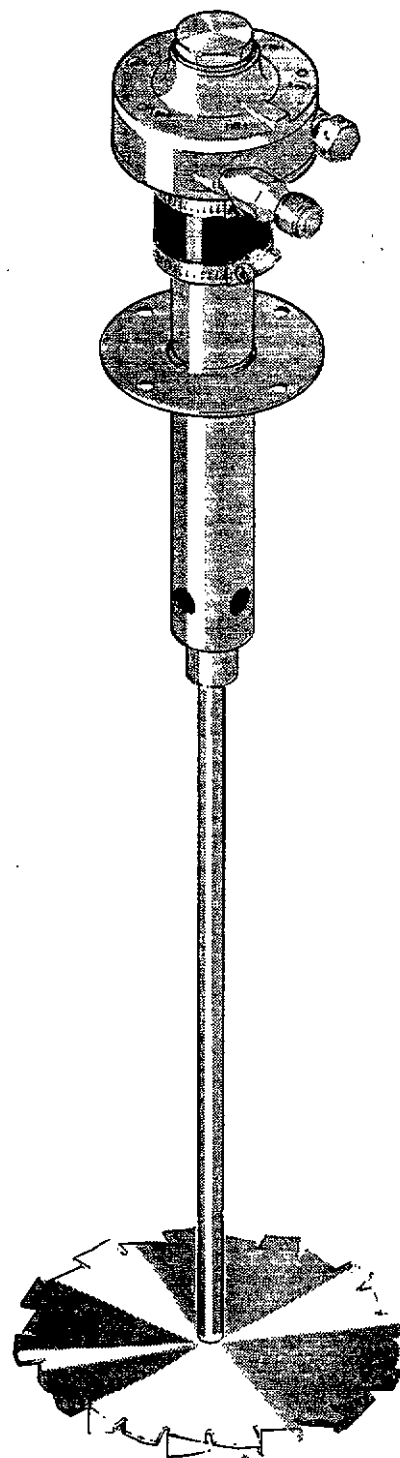
Para uso con fluidos solubles en agua

Modelo 210-067, Serie B

Tamaño de tanque de mezclado: 15 Galones.

Modelo 210-068, Serie B

Tamaño de tanque de mezclado: 30 Galones.



REQUERIMIENTOS DE AIRE

Para uso continuo, el motor para agitación accionada por aire necesita de 3 a 4 cfm (de 0,08 a ,11 m3/min).

PREPARACION DEL AGITADOR

ADVERTENCIA

Para reducir los riesgos de daños graves que pueden llegar a la amputación de dedos debido a las cuchillas del agitador o salpicaduras de producto a los ojos o la piel, asegúrese de que el agitador se encuentra apagado y el conducto de aire desconectado antes de revisar o reparar el agitador

NOTA:

1. Los números de referencia entre paréntesis se refieren a los del dibujo de piezas.
2. La junta para la base soporte no se incluye con el agitador. Para solicitarla vea el diagrama correspondiente para conocer el número de pieza de dicha junta.

Instale el agitador sobre el tanque de fluido con la junta en su sitio. La posición del agitador debe ser tal que permite la fácil conexión de la línea de aire, sin que obstruya otras aperturas del tanque, mangueras, etc. Una vez instalado, las dimensiones y el Diagrama de Instalación se muestran en la última página.

Coloque un filtro de aire, a fin de eliminar suciedad y humedad del aire. Corriente abajo del filtro instale un lubricador para lubricar automáticamente el motor del aire. Fije el flujo de lubricación en 1 a 3 gotas por minuto. Vea ACCESORIOS.

Conecte el tubo de aire a la entrada de aire de 1/8 npt(f) de la válvula reguladora de aire.

Regule la velocidad del agitador mediante la válvula reguladora de aire (14). Utilice la velocidad más baja posible para una buena agitación de la pintura. Una velocidad excesiva puede provocar espuma en la pintura.

Para saber cual es la velocidad adecuada proceda de la manera siguiente:

Llene el tanque hasta una altura de 3 o 4" (75 a 100 mm) por encima del disco agitador (13). Comience la agitación y aumente gradualmente la velocidad hasta que se formen torbellinos en la pintura. Reduzca la velocidad ligeramente; a continuación llene el tanque. En caso de haber instalado un interruptor activado por aire en la línea, podrá utilizar cada vez la misma velocidad sin necesidad de repetir el procedimiento anterior.

Mantenga el agitador funcionando de manera continua mientras añada pintura, u otros fluidos, al sistema.

REVISIONES DEL MOTOR DEL AIRE

Si la agitación fuese irregular o lenta, limpie el motor (3) de la manera siguiente:

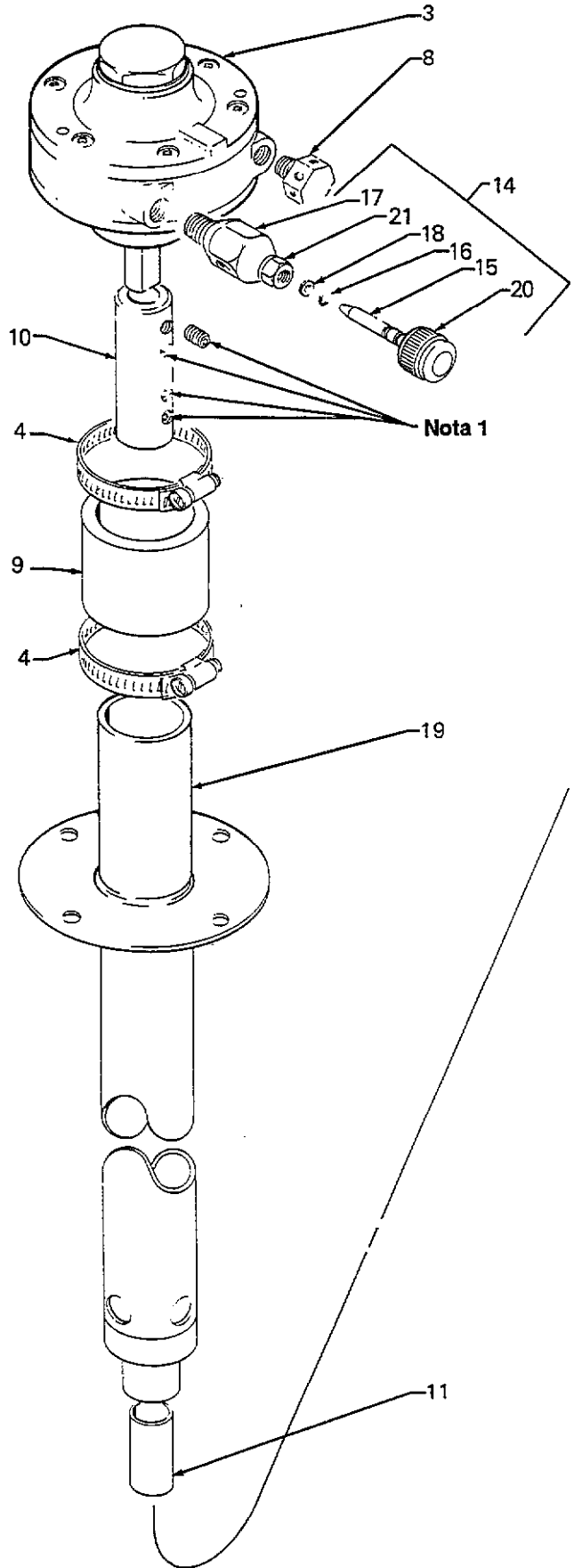
Quite el silenciador (8) y llene de queroseno su alojamiento. Haga funcionar el agitador lentamente hasta que todo el queroseno haya desaparecido.

ADVERTENCIA

Para reducir los riesgos de daños graves, incluyendo la salpicadura del keroseno a los ojos o la piel, o las inhalaciones del mismo, realice estas operaciones a una distancia prudente del rostro.

Si todavía la agitación fuese lenta, vuelva poner queroseno y repita la operación.

NOTA: No intente reparar el motor usted mismo. Póngase en contacto con un servicio Graco autorizado.



Nota 1 : Aplique sellador Loctite TL-222 y dé un par de 96 a 132 in-lb (10,8 a 14,9 N.m). Coloque el tornillo en el orificio al final del eje (12).

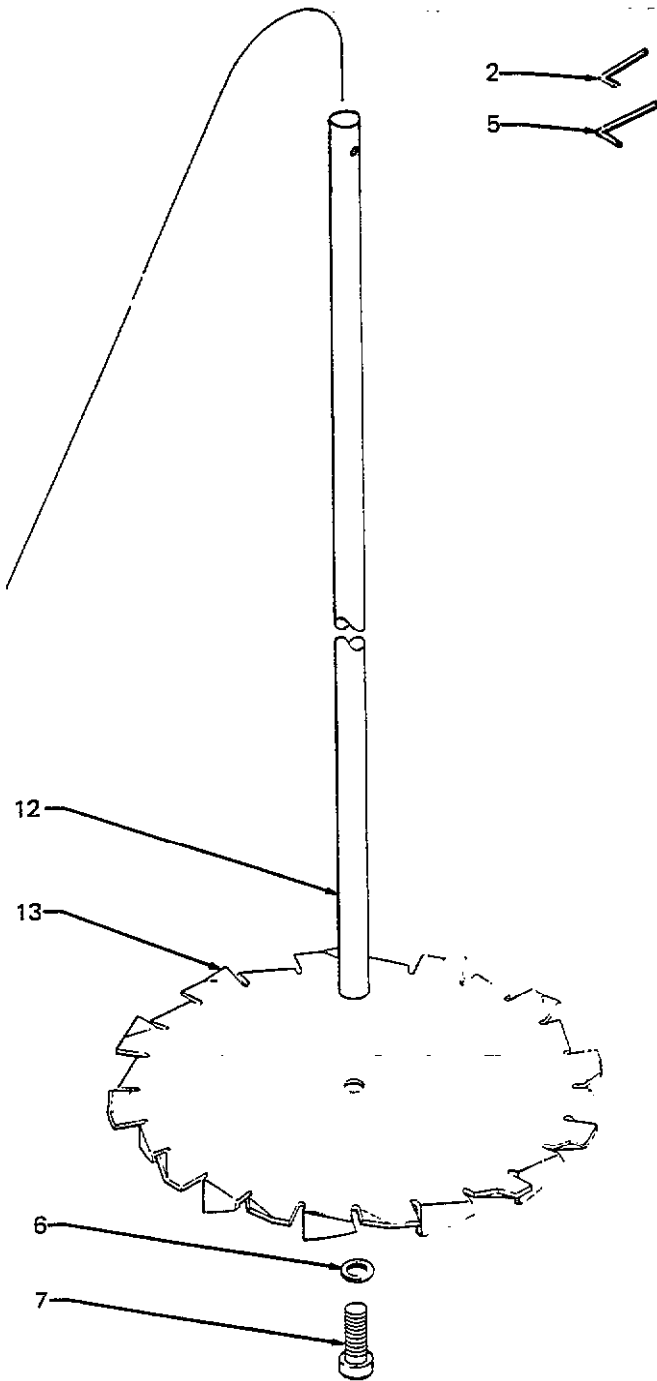
LISTA DE PIEZAS

Modelo 210-067 Serie B.

Para tanques de mezclado de 15 galones.

Modelo 210-068 Serie B.

Para tanques de mezclado de 30 galones.



N. Ref	N. Pieza	Descripción	Cant.
1	100-053	TORNILLO; 0,312 «, 18x25 «	4
2	100-633	LLAVE hexagonal para tornillos 0,312"	1
3	101-140	MOTOR para aire 0,53 HP (373 W)	1
4	101-368	ABRAZADERA	2
5	101-976	LLAVE hexagonal del 10	1
6	104-034	ARANDELA plana 0,312 «	1
7	104-035	TORNILLO 0,312" 18x10 «	1
8	156-969	SILENCIADOR, escape de aire	1
9	158-865	ACOPLAMIENTO, de goma	1
10	159-858	ACOPLAMIENTO, de acero	1
11	166-565	COJINETE	1
12	172-355	EJE, del agitador (sólo modelo 210-067)	1
12	172-356	EJE, del agitador (sólo modelo 210-068)	1
13	171-391	DISCO agitador	1
14	206-264	CONJUNTO válvula-aguja incluye piezas 15 a 18, 20 y 21	1
15	166-529	AGUJA	1
16	*166-531	ANILLO de goma de nitrilo	1
17	165-722	ALOJAMIENTO, de válvula de aire	1
18	*166-531	ARANDELA, de válvula de aire	1
19	210-069	TUBO de sujeción (modelo 210-068)	1
19	210-070	TUBO de sujeción (modelo 210-067)	1
20	164-698	BOTON de ajuste	1
21	166-532	TUERCA de seguridad	1

* Se recomienda tener caja de herramientas para piezas de recambio. Téngala siempre a mano para ahorrar tiempo.
Loctite es una marca registrada de Loctite Corp.

COMO ENCARGAR LAS PIEZAS DE REPUESTO

- 1- Asegúrese de que recibe las piezas de recambio, kits o accesorios correctos, Proporcione siempre toda la información que se le pide en el cuadro.
- 2- Compruebe la lista de piezas para identificar de manera correcta el número de pieza, *no utilice el n° de referencia cuando haga un pedido.*
- 3- Encargue todas las piezas a su distribuidor Graco más cercano.

NUMERO DE PIEZA (6 Dígitos)	CANTIDAD	DESCRIPCION DE LA PIEZA

INFORMACION DE SERVICIO

Nota sobre instalación de tornillos en página 2.

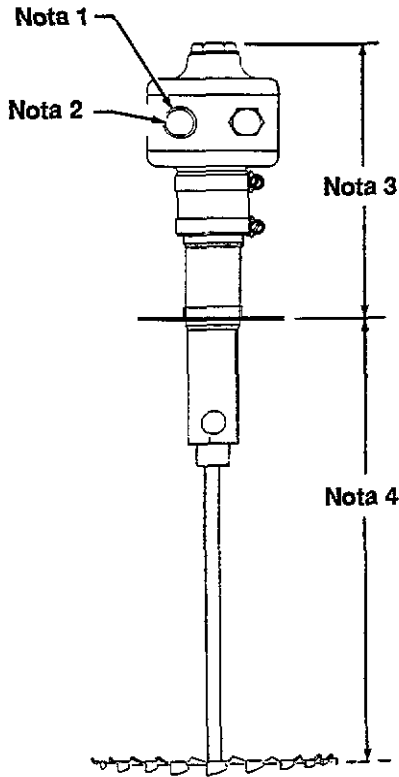
ACCESORIOS
(Deben adquirirse separadamente)

FILTRO DEL TUBO DE AIRE
MAXIMA PRESION DE TRABAJO 250 PSI (175 bares)

- 106-148 sin medida; incluye elemento de 20 micras receptáculo de 5 oz.; 3/8 npt.
- 106-146 gama de presiones regulable de 0 a 200 psi (0 a 14 bares), elemento de 40 micras, receptáculo de 4 oz.; 1/2 npt.

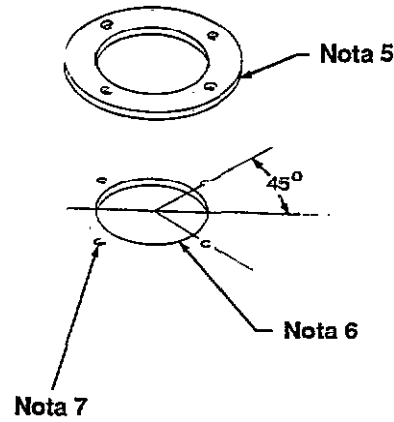
LUBRICADOR DE TUBO DE AIRE 214-848
MAXIMA PRESION DE TRABAJO 250 PSI (17,5 bares) 1/2 npt

DIAGRAMA DE DIMENSIONES



- Nota 1 : Válvula de regulación de aire
- Nota 2 : Entrada de aire 1/8 NPT (F)
- Nota 3 : Aproximadamente 8" (20 mm)
- Nota 4 : Modelo 210-067":20.87 (530 mm) / Modelo 210-068":33.87" (860 mm).

PREPARACION DEL ORIFICIO DE SUJECION

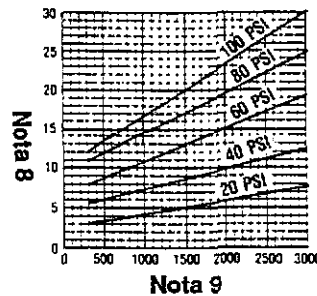


- Nota 5 : Utilice una junta 166-569 (no se suministra con el agitador).
- Nota 6 : Diámetro del orificio 3,56" (90,5 mm).
- Nota 7 : Cuatro orificios de 0,262 « (6,65 mm), separados 90_ en un círculo de 4,125 « (104,8 mm)

CARACTERISTICAS TECNICAS

MAXIMA PRESION DE TRABAJO:	100 PSI (7 bares)
POTENCIA DEL MOTOR:	1/2 HP (373 W)
CONSUMO DE AIRE:	Vea gráfico
PESO EMBALADO:	14 lb (6,4 kg.) CONSUMO

- Nota 8 : CONSUMO DE AIRE CFM
- Nota 9 : VELOCIDAD EN RPM
- Nota 10 : MOTOR DE 1/2 HP DE POTENCIA



Nota 9
Nota 10