

BRUKSANVISNING RESERVDELSLISTA



307-016 U
Rev F

* Rostfritt stål

FÄRGTRYCKREGULATORER OCH SNABBKOPPLINGAR

14 bar MAXIMALT
INGÅENDE FÄRGTRYCK

INSTICKSNIPPEL 3/8" NPSM

Modeller

BAJONETT-
KOPPLING

SNABB-
KOPPLING

UNION-
KOPPLING

BAJONETT-
KOPPLING



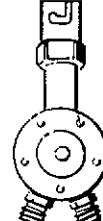
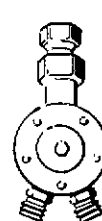
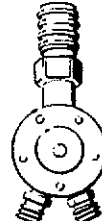
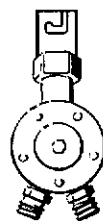
208-087*
28 g

208-085*
42 g

204-891*
37 g

ROSTFRIA PISTOLMON- TERADE FÄRG- TRYCKSREGU- LATORER 1/4" NPSM färgintag och -uttag

Modeller



208-081*
199 g

208-082*
213 g

208-083*
199 g

208-084*
207 g

RAK KOPP- LINGSDEL 3/8" NPSM färgintag

Modeller



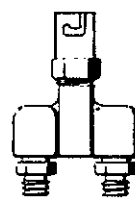
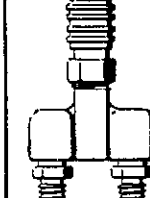
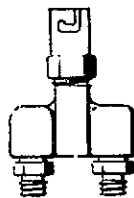
214-018
210-534*

208-250

218-173*

CIRKULERANDE KOPPLINGSDEL 1/4" NPSM färgintag och -uttag

Modeller



214-019
210-017*

208-252

210-097

- 0,5 - 2,5 bar reglerområde
- Unionkoppling och tre kopplings-typer

OBS! Nedanstående varning gäller för modellerna 214-018, 208-250, 214-019, 208-252 och 210-097 som har hus tillverkat av aluminium. →

Copyright 1989 Graco GmbH

GRACO, Box 25095, 100 23 Stockholm

OBS!

Fara vid användning med aluminium- och zinklegeringar. Använd aldrig 1,1,1 trikloretan, metylenklorid eller andra halogeniserade kolväten som lösningsmedel eller vätskor som innehåller sådana lösningsmedel i dessa komponenter. Sådan användning i kontakt med aluminium eller galvaniserade delar som finns i dessa komponenter kan under vissa förhållanden (beroende på tryck, temperatur och koncentration) reagera med explosion som följd och förorsaka allvarliga kroppsskador och skador på annan egendom. Närmare uppgifter skall inhämtas från färgtillverkaren.

INSTALLATION

Anslut färgslangarna till regulatorn eller till den raka eller cirkulerande kopplingsdelen. Använd antingen regulatorns eller den cirkulerande kopplingsdelens 1/4" NPSM(m) anslutningar till färgintag eller färguttag. Den raka kopplingsdelen har en 3/8" NPSM(m) anslutning. Anslut regulatorn eller kopplingsdelen till sprutpistolen. Skruva dit insticksnippel eller på 208-083 unionkopplingen på sprutpistolens 3/8"

färgintag. För att ansluta regulatorn eller kopplingsdelen till nippeln med bajonettfattning, skall kopplingsdelens spår styras mot insticksnippelns styripinnar. Tryck sedan på kopplingsdelen på nippeln. Vrid insticksnippeln medurs för att låsa den. För att ansluta snabbkopplingen, skall glidhylsan dras tillbaka när kopplingen trycks på insticksnippeln.

DRIFT**OBS!**

För att minska risken att regulatorns membran skadas, skall aldrig 14 bar maximum ingående färgtryck till regulatorn överskridas.

Hur färgtrycket justeras

För att justera färgtrycket, skall först färgflödet släppas på genom att hålla in sprutpistolens avtryckare. Vrid justerskruven (2) medurs till önskat tryck. Släpp sedan sprutpistolens avtryckare, och drag åt låsmuttern (1) och sätt tillbaka kupolmuttern (16).

SERVICE**OBS!**

För att minska risken för allvarliga kroppsskador såsom inträngningsskador eller stänk i ögonen, skall alltid färgtrycket i slangarna stängas av och avlastas innan de tas bort från regulatorn.

Hur man rengör och utför service på regulatorn

Rengör eller utför service på regulatorn om den läcker färg, inte reducerar färgtrycket, eller om inställningen ändras för mycket, efter det att luft- och färgtrycken avlastas. Tag bort

regulatorn från sprutpistolen och slangarna från regulatorn. Demontera regulatorn (se reservdelsritningen på sidan 3). Rengör och kontrollera delarna noggrant efter skador. Byt slitna eller skadade delar och återmontera regulatorn.

Moment

1. Låsmuttern (3) för membranet på ventilspindeln (8): 0,7 - 1,1 Nm.
2. De fem insexskruvarna (5) på regulatorhuset: 2,3 - 3,4 Nm.
3. Pluggen (14) in i regulatorhuset (18): 1,4 - 2,0 Nm.

RAK KOPPLINGSDEL 3/8" NPSM(m)

214-018

BAJONETTKOPPLING

Inkl pos.nr 2, 6-9,
10, 12-13

210-534

BAJONETTKOPPLING

(rostfritt stål)
Inkl pos.nr 2, 6,
7, 9-13

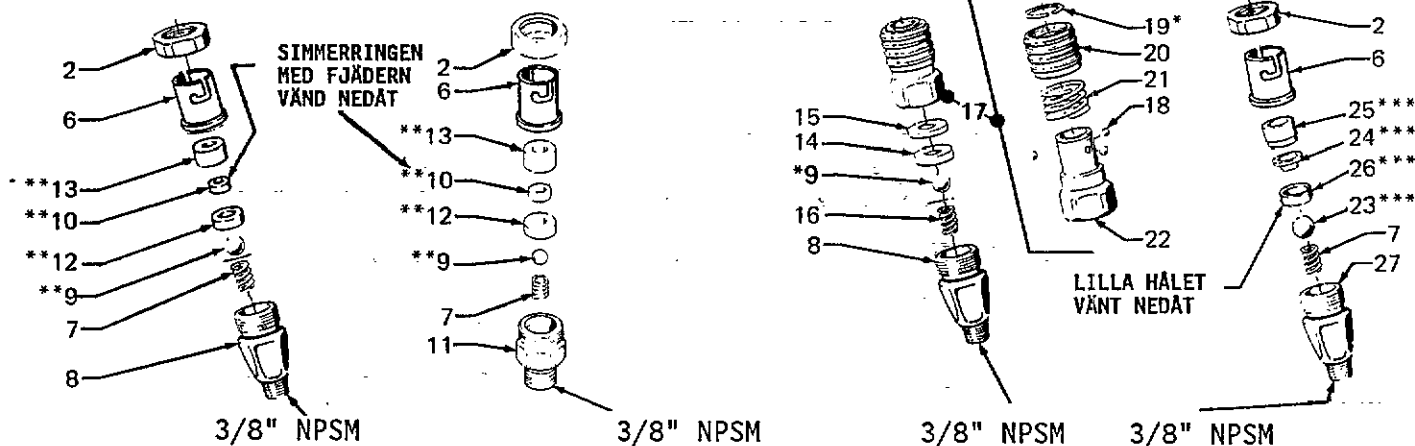
208-250

SNABBKOPPLING

Inkl pos.nr 8,
9, 14-22

218-173

BAJONETTKOPPLING

Inkl pos.nr 2,
6, 7, 23-27

POS.NR	DET.NR	BENÄMNING	ANTAL
2	167-394	KOPPLINGSMUTTER	1
6	179-922	KOPPLINGSHUS	1
7	168-890	FJÄDER	1
8	169-472	KOPPLINGSKROPP	1
9	** 101-947	KULA 3/8" rostfri	1
10	** 104-388	SIMMERRING, PTFE	1
11	170-755	KOPPLINGSKROPP	1
12	** 171-887	SÄTE, PTFE	1
13	** 171-888	TÄTNING, acetalplast	1
14	168-888	SÄTE, acetalplast	1
15	168-889	STÖD	1
16	168-891	FJÄDER	1
17	208-088	SNABBKOPPLING inkl pos.nr 18-22	1
18	100-172	KULA, kromstål 3/16"	3
19	* 157-230	LÄSRING	1
20	168-874	KOPPLINGSHYLSA	1
21	168-875	FJÄDER	1
22	168-876	KOPPLINGSHUS	1
23	*** 103-075	KULA, rostfri 7/16"	1
24	*** 178-846	TÄTNING, nylon	1
25	*** 178-847	STYRNING	1
26	*** 178-848	SÄTE, PTFE	1
27	180-050	HUS, kopplingsdel	1
30	169-471	HUS, cirkulationsadapter	1

* Rekommenderade reservdelar på lager.

** Inkluderas i reparationssats 210-786 till regulator 208-081 och kopplingar 210-017, 210-534, 214-018 och 214-019.

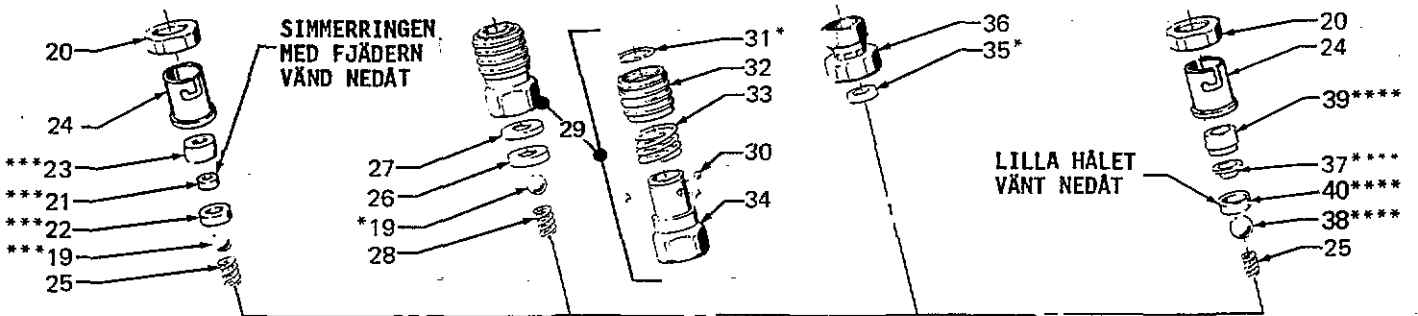
*** Inkluderas i reparationssats 217-502 till regulator 208-084 och kopplingar 218-173 och 210-097.

INSTICKSNIPPEL 3/8" NPSM(f)

POS NR	DET.NR	BENÄMNING	ANT	208-087	208-085	204-891
1 *	103-337	O-RING viton	1			
2	168-868	INSTICKSNIPPEL	1			
3	168-869	KOPPLINGSMUTTER	1			

FÄRGTRYCKS-REGULATORER

Modell	Inkl pos nr
208-081	Serie E Inkl pos nr 1-25
208-082	Serie D Inkl pos nr 1-19, 26-34
208-083	Serie D Inkl pos nr 1-18, 35, 36
208-084	Serie G Inkl pos nr 1-18, 20, 24, 25, 37-40

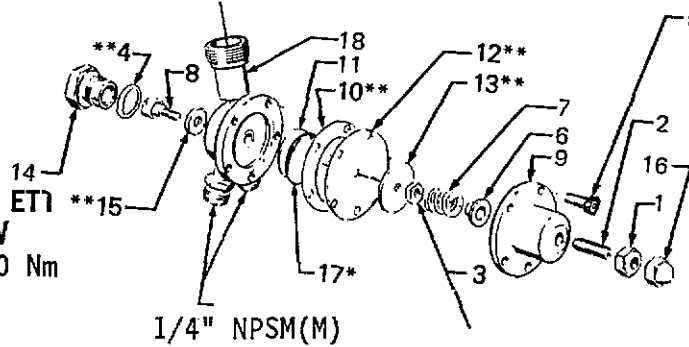


GEMENSAMMA DELAR TILL REGULATORERNA

Reparationssats 208-380 för regulatorn
 (Måste beställas separat)
 Består av:

POS.NR	ANTAL
4	1
10	1
12	1
13	1
15	1

DRAG MED ETT MOMENT AV 1,3 - 2,0 Nm



DRAG MED ETT MOMENT AV 0,7 - 1,1 Nm

POS.NR	DET.NR	BENÄMNING	ANTAL
1	100-166	MUTTER	1
2	102-433	INSEXSKRUV nr 10-32	1
3	102-980	MUTTER, rostfri nr 4-40	1
4	** 102-982	O-RING, PTFE	1
5	103-229	INSEXSKRUV, nr 8-32 x 3/8"	5
6	167-244	FJÄDERSTYRNING	1
7	167-245	FJÄDER	1
8	168-872	VENTILSPINDEL	1
9	168-877	GAVEL	1
10	** 178-320	PACKNING, cellulosafiber	1
11	168-879	STÖDBRICKA	1
12	** 178-321	MEMBRAN, nylon och Buna-N	1
13	** 168-881	BRICKA, acetalplast	1
14	168-884	PLUGG	1
15	** 169-597	SÄTE	1
16	170-303	KUPOLMUTTER nr 10-32	1
17	* 178-322	PACKNING, cellulosafiber	1
18	208-086	REGULATORHUS för 208-081, 208-082 och 208-083	1
	208-180	REGULATORHUS för 208-084	1
19	*** 101-947	KULA, rostfri 3/8"	1
20	167-394	KOPPLINGSMUTTER	1
21	*** 104-338	TÄTNING, PTFE	1
22	*** 171-887	SÄTE, PTFE	1
23	*** 171-888	TÄTNING, acetalplast	1
24	179-922	KOPPLINGSHUS	1
25	168-890	FJÄDER	1
26	168-888	TÄTNING, acetalplast	1
27	168-889	STÖD	1
28	168-891	FJÄDER	1
29	208-088	SNABBKOPPLING inkl pos.nr 30-34	1
30	100-172	KULA, kromstål 3/16"	3
31	* 157-230	LÄSRING	1
32	168-874	KOPPLINGSHYLSA	1
33	168-875	FJÄDER	1
34	168-876	KOPPLINGSHUS	1
35	* 168-882	TÄTNING, acetalplast	1
36	207-203	UNIONKOPPLING 3/8" NPSM(f)	1
37	**** 178-846	TÄTNING, nylon	1
38	**** 103-075	KULA, rostfri 7/16	1
39	**** 178-847	STYRNING	1
40	**** 178-848	SÄTE, PTFE	1

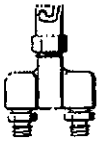
* *Rekommenderade reservdelar på lager*

** *Inkluderas i reparationssats 208-380*

*** *Inkluderas i reparationssats 210-786*

**** *Inkluderas i reparationssats 210-098*

CIRKULERANDE KOPPLINGSDEL 1/4" NPSM(m)



214-019
BAJONETTKOPPLING
Inkl pos.nr
2,3,7-11,15,16



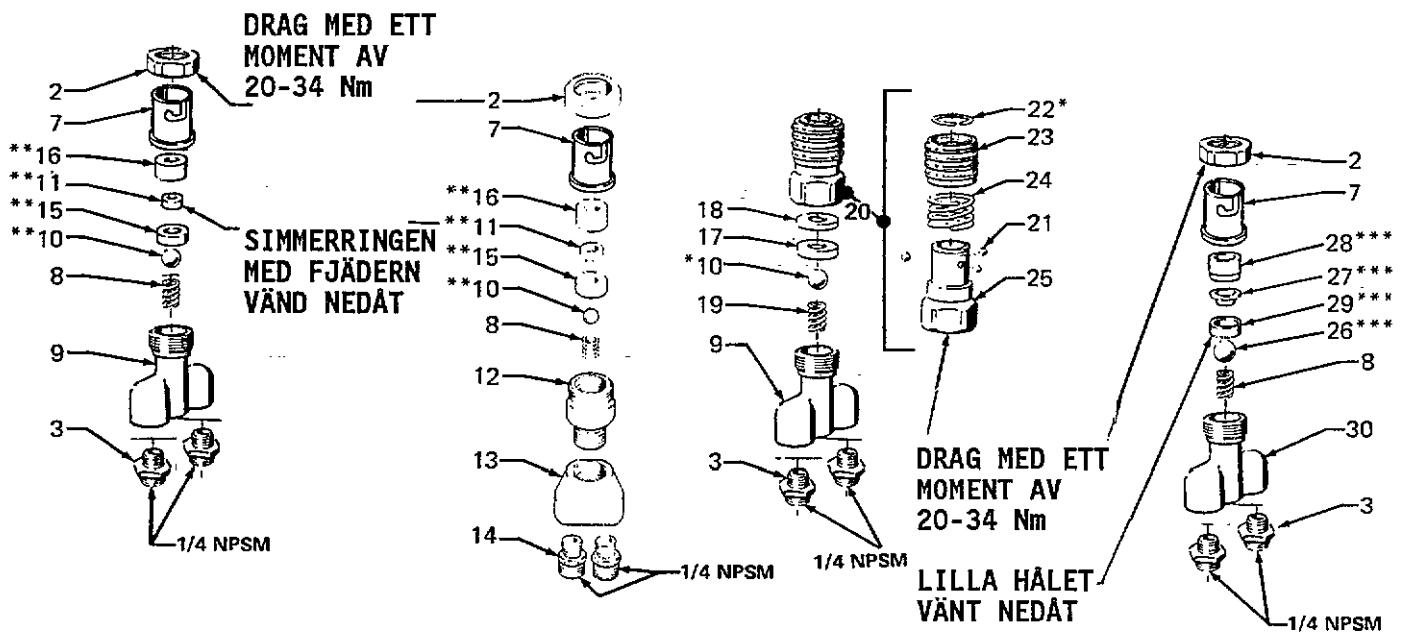
210-019
BAJONETTKOPPLING
(rostfri) inkl pos
nr 2,7,8,10-16



208-252
SNABBKOPPLING
Inkl pos.nr
3,9,10,17-25



210-097
BAJONETTKOPPLING
Inkl pos.nr
2,3,7,8,26-30



POS.NR	DET.NR	BENÄMNING	ANTAL
2	167-394	KOPPLINGSMUTTER	1
3	167-395	NIPPEL, slang 1/4" NPSM(m)	2
7	179-922	KOPPLINGSHUS	1
8	168-890	FJÄDER	1
9	169-473	KOPPLINGSKROPP	1
10	** 101-947	KULA 3/8" rostfri	1
11	** 104-338	SIMMERRING, PTFE	1
12	170-755	KOPPLINGSKROPP	1
13	171-233	KOPPLINGSKROPP	1
14	171-234	NIPPEL, slang 1/4" NPSM(m)	2
15	** 171-887	SÄTE, PTFE	1
16	** 171-888	TÄTNING, acetalplast	1
17	168-888	TÄTNING, acetalplast	1
18	168-889	STÖD	1
19	168-891	FJÄDER	1
20	208-088	SNABBKOPPLING inkl pos.nr 21-25	1
21	100-172	KULA, kromstål 3/16"	1
22	* 157-230	LÅSRING	1
23	168-874	KOPPLINGSHYLSA	1
24	168-875	FJÄDER	1
25	168-876	KOPPLINGSHUS	1
26	*** 103-075	KULA, rostfri 7/16"	1
27	*** 178-846	TÄTNING, nylon	1
28	*** 178-847	STYRNING	1
29	*** 178-848	SÄTE, PTFE	1
30	169-471	KOPPLINGSKROPP	1

* Rekommenderade reservdelar på lager.

** Inkluderas i reparationssats 210-786 till regulator 208-081 och kopplingar 210-017, 210-534, 214-018 och 214-019.

*** Inkluderas i reparationssats 217-502 till regulator 208-084 och kopplingar 210-096 och 210-097.

SERVICEINFORMATION

ÄNDRAD ENHET	ÄNDRING	POS.NR	DET.NR	BENÄMNING
Koppling 214-019 210-097 210-017	GAMMAL	7	168-887	Hus
	NY		179-922	Hus
Koppling 214-018 210-534	GAMMAL	6	168-887	Hus
	NY		179-922	Hus
Regulator 208-081 till Serie E 208-084 till Serie G	GAMMAL	24	168-887	Hus
	NY		179-922	Hus

OBS! NYA delar ersätter direkt gamla delar.

GARANTI

GRACO INC. garanterar att all utrustning som tillverkats av företaget och bär dess namn är fri från fel i material och tillverkning under normal användning och skötsel. Garantin gäller för den ursprunglige köparen under en tid av 12 månader från inköpsdagen, och den gäller endast om utrustningen installeras och används i enlighet med fabrikenes rekommendationer. Garantin omfattar inte skador eller slitage som vållats av felaktig användning, slitskador, korrosion, försummelse, olyckor, felaktig installation eller ingrepp som påverkar den normala funktionen.

För den händelse några fel konstateras på GRACO utrustning som levererats inom den ovan nämnda 12-månadersperioden, kommer den auktoriserade GRACO distributören som levererat utrustningen att gratis reparera eller byta ut sådana felaktiga delar, om de sänds in med betald frakt till fabriken eller den auktoriserade GRACO distributören, och det vid GRACO INC's kontroll visar sig att det verkligen föreligger fel i material eller tillverkning. Om alltså ett material eller tillverkningsfel konstaterats, kommer detta att avhjälpas och delen returneras med betald frakt inom Sverige. Om undersökningen visar att det inte föreligger något fel i material eller arbete, kommer reparationen att utföras till rimlig kostnad. Från andra håll köpta enheter, som ingår i utrustningen från GRACO, har sina tillverkares normala garantier.

I denna utrustning använda kemikalier och vätskor, varken tillverkas eller säljes av oss. Vi är därför icke ansvariga för deras egenskaper.

På grund av den stora mångfald material, såsom t ex färger, lacker och lösningsmedel, och på grund av olika reaktionsbeteende bör köparen och användaren av denna utrustning, från materialtillverkaren, inhämta samtliga med hanteringen av vederbörandes speciella material sammanhängande fakta, även så vitt gäller kontakt mellan materialet ifråga och de i utrustningen använda tätningarna och metallerna.

Vi påpekar uttryckligen att halogeniserade kolväten i kontakt med aluminium och galvaniserade delar, som kan finnas i utrustningen, under vissa förhållanden (beroende av tryck, temperatur och koncentration) kan reagera med explosion som följd. Närmare uppgifter skall inhämtas hos materialtillverkaren.

Tänkbara risker genom giftiga sprutdimmor, eld, explosion, reaktionstider efter blandning och toxisk effekt hos bearbetat material eller dess komponenter beträffande människor och djur samt växter, bör diskuteras och tagas hänsyn till.

Denna garanti är exklusiv och ersätter alla andra garantier (skriftliga, muntliga eller underförstådda) inklusive garantier om säljbarhet i andra avseenden än vad som angivits här ovan, och garanti för lämplighet för ett speciellt ändamål. Med undantag för vad som sagts här ovan avvisar vi uttryckligen alla former av krav grundade på direkta eller indirekta skador eller förluster.