

# Delar och tillbehör

Till högtrycksutrustning för rostskyddsmålning



# Använd originaldelar från Graco

## Innehåll

Airless sprutpistoler .....	Sidan 4-5
Pistolmunstycken och munstycksskydd .....	Sidan 6-7
Slangar .....	Sidan 8-9
Pumpdelar .....	Sidan 10
Packningar .....	Sidan 11
Reservdelar och tillbehör .....	Sidan 12-15





## Nöj dig inte med mindre

Det har hänt förut: Kritisk utrustning sätts ur drift på grund av en enda liten trasig komponent.

Det är därför som Graco inte använder vilka komponenter som helst i sina utrustningar. Vi väljer ut och tillverkar högkvalitativa komponenter som våra kunder kan lita på. Våra utrustningar är överlägsna eftersom delarna vi använder är överlägsna – i design, kvalitet och prestanda.

### Utformade, testade och byggda för hög tillförlitlighet

Utmärkt design hänger på de små detaljerna. Gracos ingenjörsteam designar och specificerar alla delar som byggs in i våra maskiner. Vi testar våra delar åtskilliga gånger för att säkerställa att de erbjuder utmärkt prestanda samt lång livslängd och hållbarhet. Du har inte råd med driftstopp ute på fältet. Och det har inte ett pålitligt varumärke som vi heller.

### Alla delar är beroende av varandra

Gracos utrustningar är utformade som ett enhetligt system, inte som en samling av enskilda delar. Varje del är noggrant utformad beroende på vilken del den interagerar med, och justeras därefter. När en del i systemet byts ut mot en del av lägre kvalitet från andra tillverkare än Graco, kan det resultera i en kedjeeffekt som inte enbart påverkar den aktuella delens funktion, utan alla delar i systemet.

### Skydda din verksamhet med originaldelar från Graco

När du behöver reservdelar, finns det billigare alternativ att välja mellan. Men varför ta risken? Icke-originaldelar kan ge försämrad prestanda eller till om med skada din utrustning. Anledningen till att du investerar i en utrustning från Graco är att du får en produkt med överlägsen kvalitet. Detta är avgörande för din verksamhet. Se därför till att skydda din investering och din framtid. Använd endast originaldelar från Graco.



# Airless sprutpistoler

## XTR-5- och XTR-7-pistoler – lättviktiga och ergonomiska

Gracos XTR™-pistoler är lättviktiga och bekväma och klarar av de allra tuffaste målningsjobben i de mest extrema sprutmiljöerna. Vi bygger med stolthet alla våra airless sprutpistoler enligt krävande standarder på vår tillverkningsanläggning i Sioux Falls, i South Dakota, USA.

**XTR-5: Maximalt arbetstryck på 345 bar (5 000 psi, 34,5 MPa)**

**XTR-7: Maximalt arbetstryck på 500 bar (7 250 psi, 50,0 MPa)**

### Nålsats och XHD™ Reverse-A-Clean (RAC)® SwitchTip™

- Överlägsen livslängd, sprutbild och ytfinish
- Utmärkt för färger med hög torrhalt
- Fabriksinställd nål som inte kräver några justeringar

### Ett antal olika alternativ till handtag och avtryckare

- 2- och 4-fingersavtryckare
- Ovalt isolerat eller runt handtag
- Lätt avtryckarmotstånd

### Easy Out™-pistolfilter

- Ger färre stopp i munstycket
- Elimineras kollapsade filter
- Ger större filteryta

### Skyddsbygel

- Kopplas enkelt loss så att du kommer åt filtret
- Fungerar som nyckel för att demontera filtret från pistolhandtaget
- Liten profil så att du kommer åt i trånga utrymmen

### EasyGlide™-svivel

- Gör pistolen mer lättrorlig under högt tryck



## Beställningsinformation

### XTR-5 Airless sprutpistoler

Maximalt arbetstryck: 345 bar (5000 psi, 34,5 MPa)

- XTR500.... Runt handtag, fyrfingersavtryckare, inget munstycke
- XTR501.... Runt handtag, fyrfingersavtryckare, 519 flackt munstycke
- XTR502.... Ovalt isolerat handtag, fyrfingersavtryckare, 519 x HD RAC-munstycke
- XTR503.... Ovalt isolerat handtag, tvåfingersavtryckare, 519 x XHD RAC-munstycke
- XTR504.... Runt handtag, fyrfingersavtryckare, 519 x XHD RAC-munstycke
- XTR505.... Runt handtag, tvåfingersavtryckare, 519 x XHD RAC-munstycke

### XTR-7 Airless sprutpistoler

Maximalt arbetstryck: 500 bar (7 250 psi, 50,0 MPa)

- XTR700.... Runt handtag, fyrfingersavtryckare, inget munstycke
- XTR701.... Runt handtag, fyrfingersavtryckare, 519 flackt munstycke
- XTR702.... Ovalt isolerat handtag, fyrfingersavtryckare, 519 x XHD RAC-munstycke
- XTR703.... Ovalt isolerat handtag, tvåfingersavtryckare, 519 x XHD RAC-munstycke
- XTR704.... Runt handtag, fyrfingersavtryckare, 519 x XHD RAC-munstycke
- XTR705.... Runt handtag, tvåfingersavtryckare, 519 x XHD RAC-munstycke

# Flerkomponentsutrustning

## XHF™-pistol – beständig och tillförlitlig

Gracos XHF-pistol är utformad för applikationsområden med högt tryck och flöde. Den klarar av de mest krävande rostskyddsmålingarna med hög viskositet, inklusive svällande epoximaterial och material med fiberinnehåll.

**Maximalt arbetstryck på 500 bar (7 250 psi, 50 MPa)**

### Färgnål för tungt flöde

- Maximerar drifttiden
- Ingen fjäder i färgkanalen

### Vätskehus med främre inlopp

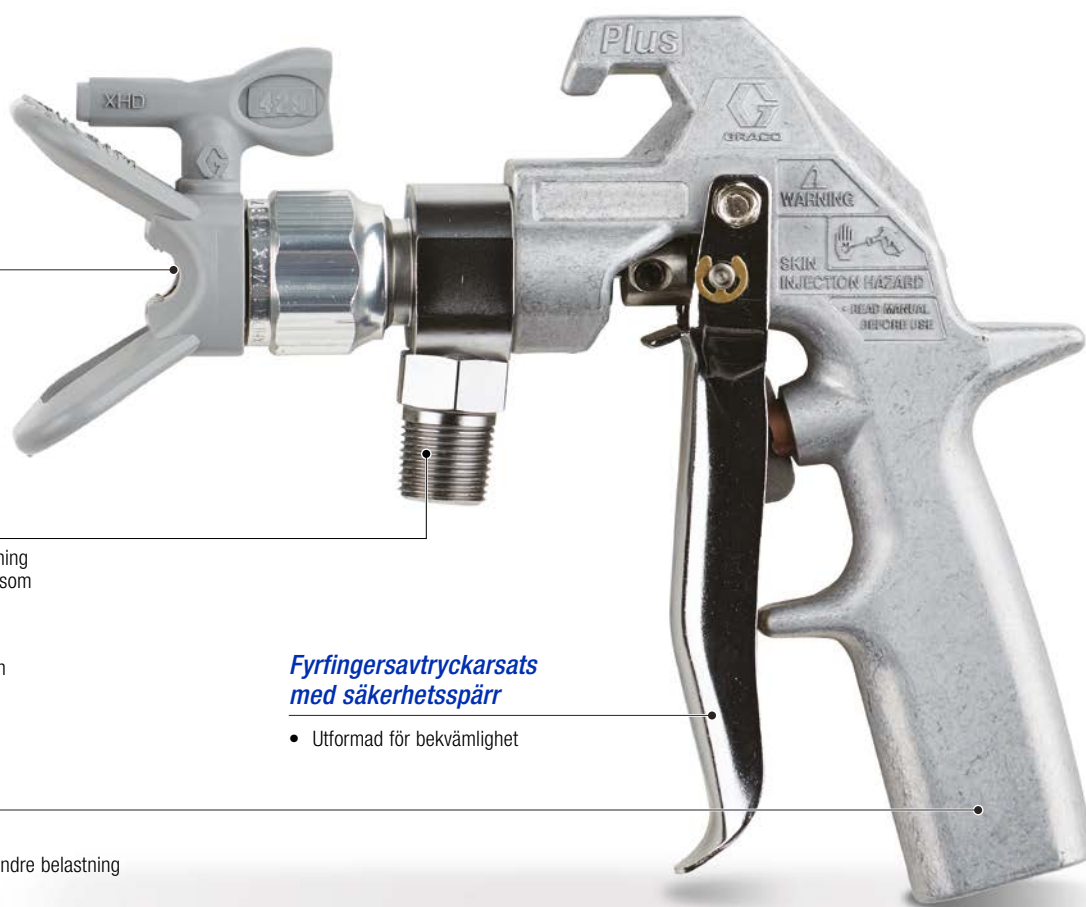
- Utformad för mindre igensättning med fibertyllda eller material som är tunga att fylla på
- Högtryck
- Høgt flöde och hög production

### Fyrfingersavtryckarsats med säkerhetsspärr

- Utformad för bekvämlighet

### Ergonomisk pistol

- Lättviktig smidd aluminium
- Formanpassat handtag för mindre belastning



## Beställningsinformation

### XHF Airless sprutpistol

262854 XHF-pistol, inkluderar XHD 429-munstycke

### Pistoltillbehör för XTR- och XHF-pistoler

237260 .... Reservdelssats för XHF-pistol, storlek 125 - tillval 237398 (storlek 090)

246294 .... 254 mm pistolförlängning, 500 bar (7 250 psi, 50 MPa)

246295 .... 380 mm pistolförlängning, 500 bar (7 250 psi, 50 MPa)

246296 .... 457 mm pistolförlängning, 500 bar (7 250 psi, 50 MPa)

246297 .... 180 ° sprutmunstycke, 7/8-14 UNC-2B, 500 bar (7 250 psi, 50 MPa)

24P834 .... Pistolsvivel, 1/2" f x 3/8 npsm, PTFE-packning, 448 bar (6 500 psi/44,8 MPa)

248837 .... Reservdelssats till pistol, innehåller packning, nål och säte

287449.... Fyrfingersavtryckarsats, rund (för XTR-pistol)

189975.... Fyrfingersavtryckarsats, rund (för XHF-pistol)

287450.... Tvåfingersavtryckarsats

287451.... Fyrfingersavtryckarsats, oval och isolerad

287032.... Filter, 60 mesh (för XTR-pistol)

287033.... Filter, 100 mesh (för XTR-pistol)

287034.... Filter, kombination av 60 och 100 mesh (för XTR-pistol)

24Y167.... Sats med 50 filter, 60 mesh (för XTR-pistol)

24Y168.... Sats med 50 filter, 100 mesh (för XTR-pistol)

247634.... Packningssats, GHD-ombyggnad (5-pack) (för XTR-pistol)

# Pistolmunstycken och munstycksskydd

## Individuellt testade för kvalitet och säkerhet

Gracos XHD™ Reverse-A-Clean® (RAC) Switch-munstycken är speciellt utformade och individuellt testade för sprutning av färgskikt med hög torrhalt vid högt tryck upp till 500 bar (7 250 psi) samtidigt som de optimerar sprutbild. Alla sprutmunstycken tillverkas i Sioux Falls, i South Dakota (USA) och testas individuellt innan de lämnar tillverkningsanläggningen.

### XHD RAC SwitchTip™ och -munstycksskydd

- SwitchTip – minimera stillestånden genom att byta munstyckstorlek på sekunder, utan att avlägsna munstycksskyddet
- Du sparar tid eftersom du inte behöver använda skruvmejsel för att ta bort munstycket
- Spärren garanterar att munstycket sitter ordentligt i skyddet
- Hårdmetall av hög kvalitet som varar längre
- Enkelt att rensa stopp



## Beställningsinformation

### Graco XHD-munstycksskydd

XHD001 ..... 22,22 mm (7/8") aluminiumgänga, kompatibel with Graco XTR-pistoler

XHD003 ..... 22,22 mm (7/8") gänga i rostfritt stål, dras åt med handen, kompatibel med Graco XTR-pistoler

XHD005 ..... 17,46 mm (11/16") aluminiumgänga, anpassningsbar till pistoler från andra tillverkare.

Använd endast XHD-packningar med Graco-skydd, XHD010.

### XHD-munstycken

Komplettera artikelnumret till ditt XHD-munstycke med hjälp av numren i tabellerna nedan.

Till exempel: för ett munstycke med hålstorlek ,025 och en sprutbild på 254 mm, beställ XHD525.

### HÅLSTORLEK – MM

(TUM)	MM	0,007	0,009	0,011	0,013	0,015	0,017	0,019	0,021	0,023	0,025	0,027	0,029	0,031	0,033	0,035	0,037	0,039
(2-4)	51-102	107	109	111	113	115	117	119	121									139
(4-6)	102-152		209	211	213	215	217	219	221		225	227	229	231		235		239
(6-8)	152-203	307	309	311	313	315	317	319	321	323	325	327	329	331	333	335	337	339
(8-10)	203-254		409	411	413	415	417	419	421	423	425	427	429	431	433	435	437	439
(10-12)	254-305		509	511	513	515	517	519	521	523	525	527	529	531	533	535	537	539
(12-14)	305-356		609	611	613	615	617	619	621	623	625	627	629	631	633	635	637	639
(14-16)	356-406			711	713	715	717	719	721	723	725	727	729	731	733	735	737	739
(16-18)	406-457				813	815	817	819	821	823	825	827	829	831	833	835	837	839
(18-20)	457-508									923		927		931	933	935	937	939
Flöde (gallon/min)		0,05	0,09	0,12	0,18	0,24	0,31	0,38	0,47	0,57	0,67	0,74	0,90	1,03	1,17	1,31	1,47	1,63
Flöde (l/min)		0,20	0,33	0,49	0,69	0,91	1,17	1,47	1,79	2,15	2,54	2,96	3,42	3,90	4,42	4,98	5,56	6,18

Vatten @ 138 bar (2 000 psi, 13,8 MPa) – färger med högre viskositet minskar flödet.



### HÅLSTORLEK – MM

	(TUM)	MM	HÅLSTORLEK – MM																	
			0,041	0,043	0,045	0,047	0,049	0,051	0,053	0,055	0,057	0,059	0,061	0,063	0,065	0,067	0,069	0,071	0,075	0,081
	(2-4)	51-102																		
	(4-6)	102-152																		
	(6-8)	152-203	341	343	345	347		351		355										
SPRUTBREDD	(8-10)	203-254	441	443	445	447	449	451		455		459	461	463	465	467		471	475	481
	(10-12)	254-305	541	543	545	547	549	551	553	555	557		561		565	567		571	575	
	(12-14)	305-356	641	643	645	647	649	651		655	657	659	661	663	665	667	669	671	675	
	(14-16)	356-406	741	743		747	749	751	753	755			761			767		771		
	(16-18)	406-457	841	843		847		851		855			861	863		867				
	(18-20)	457-508																		
		Flöde (gallon/min)		1,8	1,98	2,17	2,37	2,58	2,79	4,26	3,25	3,49	3,74	4,0	4,26	4,53	4,82	5,11	5,41	6,04
	Flöde (l/min)		6,83	7,51	8,23	8,98	9,76	10,57	16,13	12,29	13,20	14,14	15,12	16,13	17,17	18,24	19,34	20,48	22,85	26,66



# Slangar

## Xtreme-Duty™ högtrycksslangar – byggda för tuffa tag

Gracos Xtreme-Duty högtrycksslangar är flexibla och hållbara och väldigt enkla att använda. Slangar utsätts för tuffa tag på arbetsplatsen, därför genomgår våra slangar ett unikt säkerhetstest i Gracos toppmoderna tillverkningsanläggning. Varje slang utsätts för ett **impuls-, bristnings-, flexibilitets- och kallbockningstest** så att du får en produkt med hög kvalitet, hållbarhet och pålitlig prestanda. Xtreme-Duty-slangarna finns i olika längder, diametrar och tre olika tryckklasser.

Slangens längd och diameter påverkar tryckfallet i sprutpistolen. En längre slang har ett större tryckfall. En slang med mindre diameter har större tryckfall. Om du kopplar ihop två slangar med olika diametrar, fäst slangen med den större diametern till pumpen och den mindre slangen till pistolen för att minimera tryckfallet.



### Utformad för lång hållbarhet

- Det kemiskt tåliga slanghöljet är beständigt mot en mängd olika lösningsmedel, syror och baser
- Höljet är beständigt mot solljus, ozon, och extrema väderförhållanden
- Färgkodade efter tryck så att du slipper gissa dig fram till rätt slang

## Beställningsinformation

Xtreme-Duty 310 bar (4 500 psi)				Xtreme-Duty 386 bar (5 600 psi)				Xtreme-Duty 500 bar (7 250 psi)			
Artikel-nr	Längd	Slangdiameter	Hona NPSM	Artikel-nr	Längd	Slangdiameter	Hona NPSM	Artikel-nr	Längd	Slangdiameter	Female NPSM
H42503	0,9 m	6,4 mm (1/4")	1/4"	H52503	0,9 m	6,4 mm (1/4")	1/4"	H72503	0,9 m	6,4 mm (1/4")	1/4"
H42506	1,8 m	6,4 mm (1/4")	1/4"	H52506	1,8 m	6,4 mm (1/4")	1/4"	H72506	1,8 m	6,4 mm (1/4")	1/4"
H42510	3,0 m	6,4 mm (1/4")	1/4"	H52510	3,0 m	6,4 mm (1/4")	1/4"	H72510	3,0 m	6,4 mm (1/4")	1/4"
H42525	7,6 m	6,4 mm (1/4")	1/4"	H52525	7,6 m	6,4 mm (1/4")	1/4"	H72525	7,6 m	6,4 mm (1/4")	1/4"
H42550	15,2 m	6,4 mm (1/4")	1/4"	H52550	15,2 m	6,4 mm (1/4")	1/4"	H72550	15,2 m	6,4 mm (1/4")	1/4"
H4251X	30,5 m	6,4 mm (1/4")	1/4"	H5251X	30,5 m	6,4 mm (1/4")	1/4"	H7251X	30,5 m	6,4 mm (1/4")	1/4"
H43803	0,9 m	9,5 mm (3/8")	3/8"	H53803	0,9 m	9,5 mm (3/8")	3/8"	H73803	0,9 m	9,5 mm (3/8")	3/8"
H43806	1,8 m	9,5 mm (3/8")	3/8"	H53806	1,8 m	9,5 mm (3/8")	3/8"	H73806	1,8 m	9,5 mm (3/8")	3/8"
H43810	3,0 m	9,5 mm (3/8")	3/8"	H53810	3,0 m	9,5 mm (3/8")	3/8"	H73810	3,0 m	9,5 mm (3/8")	3/8"
H43825	7,6 m	9,5 mm (3/8")	3/8"	H53825	7,6 m	9,5 mm (3/8")	3/8"	H73825	7,6 m	9,5 mm (3/8")	3/8"
H43850	15,2 m	9,5 mm (3/8")	3/8"	H53850	15,2 m	9,5 mm (3/8")	3/8"	H73850	15,2 m	9,5 mm (3/8")	3/8"
H4381X	30,5 m	9,5 mm (3/8")	3/8"	H5381X	30,5 m	9,5 mm (3/8")	3/8"	H7381X	30,5 m	9,5 mm (3/8")	3/8"
H45010	3,0 m	12,7 mm (1/2")	1/2"	H55010	3,0 m	12,7 mm (1/2")	1/2"	H75003	0,9 m	12,7 mm (1/2")	1/2"
H45025	7,6 m	12,7 mm (1/2")	1/2"	H55025	7,6 m	12,7 mm (1/2")	1/2"	H75006	1,8 m	12,7 mm (1/2")	1/2"
H45050	15,2 m	12,7 mm (1/2")	1/2"	H55050	15,2 m	12,7 mm (1/2")	1/2"	H75010	3,0 m	12,7 mm (1/2")	1/2"
H4501X	30,5 m	12,7 mm (1/2")	1/2"	H5501X	30,5 m	12,7 mm (1/2")	1/2"	H75025	7,6 m	12,7 mm (1/2")	1/2"
								H75050	15,2 m	12,7 mm (1/2")	1/2"
								H7501X	30,5 m	12,7 mm (1/2")	1/2"

### 3/4-tumsslangar

H67550 ..... 3/4" x 15,2 m, 448 bar (6 500 psi, 44,8 MPa)

H77550 ..... 3/4" x 15,2 m (50 ft), 500 bar (7 250 psi, 50,0 MPa)



# Flerkomponentsutrustning

## Värmeslangar – pålitlig prestanda för flerkomponentssprutor

Värmeslangar är utformade för att användas med högtrycks-airless-utrustning för flerkomponenter, som Graco XP™ - och XM™ -flerkomponentssprutor.



### Säkerhetsinformation

Glöm inte att kontrollera dina airlesslangar efter veck längs med längden.

Kontrollera även slangarna noggrant efter sprickor eller nötning. Utbuktning på slangens eller separation från kopplingen kan leda till en trasig slang, och då ska slangens bytas ut. För optimal livslängd, överskrid aldrig slangens temperatur- och tryckklass.

## Beställningsinformation

### Dubbelmantlade värmeslangar – (godkända för explosionsfarliga miljöer) i sektioner om 15,2 m

24M440.....	9,53 mm x 6,35 mm (3/8" x 1/4")	345 bar (5 000 psi, 34,5 MPa)
24M441.....	9,53 mm (3/8" x 3/8")	345 bar (5 000 psi, 34,5 MPa)
24M442.....	13 mm x 6,35 mm (1/2" x 1/4")	345 bar (5 000 psi, 34,5 MPa)
24M443.....	13 mm x 9,53 mm (1/2" x 3/8")	345 bar (5 000 psi, 34,5 MPa)
24M444.....	13 mm (1/2" x 1/2")	345 bar (5 000 psi, 34,5 MPa)
248118.....	13 mm (1/2" x 1/2")	500 bar (7 250 psi, 50 MPa)
248119.....	9,53 mm (3/8" x 3/8")	500 bar (7 250 psi, 50 MPa)
248120.....	13 mm x 9,53 mm (1/2" x 3/8")	500 bar (7 250 psi, 50 MPa)
248121.....	9,53 mm x 6,35 mm (3/8" x 1/4")	500 bar (7 250 psi, 50 MPa)
24M439.....	13 mm x 6,35 mm (1/2" x 1/4")	500 bar (7 250 psi, 50 MPa)

### Elektriska värmeslangar – (ej godkända för explosionsfarliga miljöer), 345 bar (5 000 psi, 34,5 MPa) 15 m, med FTS-kabel

248907.....	6 mm x 10 mm (1/4" x 3/8")	345 bar (5 000 psi, 34,5 MPa)
248908.....	10 mm (3/8" x 3/8")	345 bar (5 000 psi, 34,5 MPa)
262727.....	13 mm x 5 mm (1/2" x 1/4")	345 bar (5 000 psi, 34,5 MPa)
262728.....	13 mm x 10 mm (1/2" x 3/8")	345 bar (5 000 psi, 34,5 MPa)
262730.....	13 mm (1/2" x 1/2")	345 bar (5 000 psi, 34,5 MPa)
24P616.....	Styrsats för eluppvärmd slang	
24M943.....	Sats med färgtemperaturgivare (FTS), 13 mm (1/2") (fbe) – kräver adapterkopplingar (för 500 bar)	
261669.....	Sats med färgtemperaturgivare (FTS), 13 mm (1/2") (fbe) – kräver adapterkopplingar (för 345 bar)	



### Statiskt mixerrör, 500 bar (7250 psi, 50 MPa)

262478.....	Hus för statiskt mixerrör, 12 mm x 127 mm (1/2" x 5")	500 bar (7 250 psi). Använder blandningselement 248927
248927.....	25-pack, för engångsbruk, 12 mm (1/2"), 12 acetal-elementstickor	passar hus 15E592
511352.....	Statiskt mixerrör, 500 bar (7 250 psi, 50,0 MPa)	M x M, 9,5 mm x 241 mm (3/8 npt x 9,5) npt, 12 svetsade satsselement, rostfritt stål

### Skydda din investering! Nötningsskyddet ger extra skydd och förlänger slangens livslängd.

#### Finns i två storlekar och utföranden.

246078.....	Nötningsskydd, 15,2 m flätat polyesternet. Blå 2,5 i nominell diameter
246456.....	Nötningsskydd, 15,2 m genomskinlig polyetylen slang (0,15 mm) 5" diameter
16T138.....	Återanvändningsbar skyddsmantel med krok och ögelfästdon, 15,2 m

# Pumpdelar

## Pumpdelar – byggda för att hålla

Med Gracos pumpdelar kan du enkelt skräddarsy dina sprutor för olika målningsjobb, du slipper köpa ytterligare en spruta. Våra lättmonterade pumpdelar underlättar underhåll och reparation, och minskar stillestånden så att du kan avsluta jobben snabbare. Delarna inuti pumpdelarna är utformade och testade för lång livslängd och kan klara av otaliga pumpslag.



## Beställningsinformation

### Xtreme-pumpdelar för Xtreme-sprutor

Artikelnr	Kapacitet per dubbelslag (cc)	Packningar	Filter	Kolvstång	Cylinder	Ombyggnadssatser*
L085C1	85	Xseal_LTH	Ingen	24B819	15F682	24F973
L085C2	85	Xseal_LTH	Inbyggt	24B819	15F682	24F973
L085C3	85	Tuff-Stack (5)	Ingen	24B819	15F682	262507
L085C4	85	Tuff-Stack (5)	Inbyggt	24B819	15F682	262507
L115C1	115	Xseal_LTH	Ingen	24B820	15F656	24F972
L115C2	115	Xseal_LTH	Inbyggt	24B820	15F656	24F972
L115C3	115	Tuff-Stack (5)	Ingen	24B820	15F656	262508
L115C4	115	Tuff-Stack (5)	Inbyggt	24B820	15F656	262508
L145C1	145	Xseal_LTH	Ingen	24B821	197315	24F971
L145C2	145	Xseal_LTH	Inbyggt	24B821	197315	24F971
L145C3	145	Tuff-Stack (5)	Ingen	24B821	197315	262510
L145C4	145	Tuff-Stack (5)	Inbyggt	24B821	197315	262510
L180C1	180	Xseal_LTH	Ingen	24B822	197316	24F969
L180C2	180	Xseal_LTH	Inbyggt	24B822	197316	24F969
L180C3	180	Tuff-Stack (5)	Ingen	24B822	197316	24F970
L180C4	180	Tuff-Stack (5)	Inbyggt	24B822	197316	24F970
L220C1	220	Xseal_LTH	Ingen	24B823	197317	24F967
L220C2	220	Xseal_LTH	Inbyggt	24B823	197317	24F967
L220C3	220	Tuff-Stack (5)	Ingen	24B823	197317	24F968
L220C4	220	Tuff-Stack (5)	Inbyggt	24B823	197317	24F968
L250C1	250	Xseal_LTH	Ingen	24B824	197318	24F965
L250C2	250	Xseal_LTH	Inbyggt	24B824	197318	24F965
L250C3	250	Tuff-Stack (5)	Ingen	24B824	197318	24F966
L250C4	250	Tuff-Stack (5)	Inbyggt	24B824	197318	24F966
L290C1	290	Xseal_LTH	Ingen	24B825	197319	24F963
L290C2	290	Xseal_LTH	Inbyggt	24B825	197319	24F963
L290C3	290	Tuff-Stack (5)	Ingen	24B825	197319	24F964
L290C4	290	Tuff-Stack (5)	Inbyggt	24B825	197319	24F964
244849	Kopplingsats. Omfattar dragstänger och koppling så att du kan anpassa Xtreme-pumpdelar till King-, Senator®- eller Bulldog®-motorer					

\* Omfattar packningar till filterhåttar för både den gamla och nya serien.

# Packningar

## Sprutpackningar – optimera pumpens prestanda

Packningar spelar en viktig roll i optimering av sprutprestanda, genom att de förseglar trycket och håller kvar materialet inuti pumpen. Ju tätare packning desto bättre prestanda. Gracos packningar är konstruerade i två olika material. UHMWPE (polyetylen med ultrahög molekylvikt) är ett beständigt och slagttåligt material som används i produkter som skottsåkra västar. PTFE (Polytetrafluoroetylen) är en materialavvisande beläggning som tål extrem hetta och används ofta i köksredskap. För att beställa rätt packning, se manualen.



### Xtreme™-packningar

Innehåller 3 UHMWPE- och 2 läderpackningar

- Idealisk för slitande material
- Standard i Gracos Xtreme NXT-sprututrustningar

### Tuff-Stack™

Innehåller 5 kolfyllda PTFE-packningar

- Utmärkt för kemisk resistans och applikationsområden med höga temperaturer
- Ej lämplig för slitande material
- Sväller inte upp i lösningsmedel
- Fastnar inte på kolven

### X-Tuff™

Innehåller 3 UHMWPE- och 2 kolfyllda PTFE-packningar

- Idealisk för kemisk resistans och hållbarhet i applikationer under 60 °C
- Standard i Graco XP™ 2-komponents-sprututrustningar

## Beställningsinformation

### Reservdelssatser

XTREME-PACKNINGAR		TUFF-STACK		X-TUFF	
Artikelnr	Pumpdel	Artikelnr	Pumpdel	Artikelnr	Pumpdel
24F973	85cc	262504	36cc	262786	36cc
24F972	115cc	262505	48cc	262787	48cc
24F971	145cc	262506	58cc	262774	54cc
24F969	180cc	262507	85cc	262788	58cc
24F967	220cc	262508	115cc	262775	72cc
24F965	250cc	262510	145cc	262789	85cc
24F963	290cc	24F970	180cc	262776	90cc
		24F968	220cc	262777	97cc
		24F966	250cc	262790	115cc
		24F964	290cc	262791	145cc
				262792	180cc
				262793	220cc
				262794	250cc
				262795	290cc



# Reservdelar och tillbehör

## Xtreme NXT-spruttillbehör



### ARTIKELNUMMER BESKRIVNING

288347.....	Inmatningsbehållarsats
255143.....	Väggkonsol
245132.....	Xtreme-golvstativsats
NXT107.....	NXT-luftmotorventil – passar alla tre storlekar
262230.....	Externa luftregulatorer för lättviktiga Xtreme-utrustningsvagnar
262231.....	Externa luftregulatorer för kraftiga Xtreme-utrustningsvagnar
NXT112.....	Inställningsvred för avisning (5-Pack)
NXT102.....	Reparationssats för avisningsreglage
NXT100.....	Tallriksventil, utbytessats
181072.....	Rund sugrörssil
191635.....	Rörsil
245176.....	Sugrörsats, ersätter OEM-sugrörsenheten (1,8 m slang)
288687.....	Sugrörsats, väggmonterad version (3 m slang)
245136.....	200 l sugrörsförlängning
245190.....	Fjäderbelastningssats för intagskula: 145 cc, 180 cc
245191.....	Fjäderbelastningssats för intagskula: 220 cc, 250 cc, 290 cc
245127.....	Kolvkula i hårdmetall för pumpdel 145 eller 180 cc, 3-pack
244841.....	Smörjdon – NXT-luftmotor
206995.....	TSL, 0,9 l

## DataTrak™



Gracos exklusiva DataTrak-kontrollpanel samlar in information om Xtreme NXT-sprutans prestanda, inklusive pumpdiagnostik och materialförbrukning. Den ger även skydd mot motorrusning i händelse av ett problem eller olycka.

NXT206.....	DataTrak-uppgraderingssats för NXT 2200
NXT306.....	DataTrak-uppgraderingssats för NXT 3400
NXT606.....	DataTrak-uppgraderingssats för NXT 6500

## Pumputloppsfärgfilter



### Färgfilterelement

> Används med 85 cc och 115 cc:

236495.....	30 mesh (595 mikron), 2-pack
238444.....	30 mesh (595 mikron), 25-pack
236496.....	60 mesh (250 mikron), 2-pack
238446.....	60 mesh (250 mikron), 25-pack
236497.....	100 mesh (149 mikron), 2-pack
238448.....	100 mesh (149 mikron), 25-pack

> Används med 145 cc, 180 cc, 220 cc, 250 cc, 290 cc:

224458.....	30 mesh (595 mikron), 2-pack
238436.....	30 mesh (595 mikron), 25-pack
224459.....	60 mesh (250 mikron), 2-pack
238438.....	60 mesh (250 mikron), 25-pack
224468.....	100 mesh (149 mikron), 2-pack
238440.....	100 mesh (149 mikron), 25-pack

### Filterinsats

> Används med 85 cc och 115 cc:

188420.....	Polyfilterinsats
-------------	------------------

### Filterinsats

> Används med 145 cc, 180 cc, 220 cc, 250 cc, 290 cc:

186075.....	Polyfilterinsats
179801.....	Filterinsats i kolstål

### Adaptersats för filterhatt

24F975.....	För 85-290 cc pumpdelar – referensmanual 406882
-------------	---



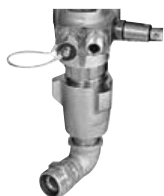
# Flerkomponentsutrustning



## Kulventiler (referensmanual 306861)\*

- 102644..... 207 bar (3000 psi, 20,7 MPa) cs, inlopp: 3/4 npt (f) utlopp: 3/4 npt (f), PTFE-packningar, nylonsäten
- 102646..... 207 bar (3000 psi, 20,7 MPa) cs, inlopp: 1/2 npt (f), utlopp: 1/2 npt (f), PTFE-packningar, nylonsäten
- 218901..... 345 bar (5 000 psi, 34,5 MPa) cs, inlopp: 1/4 npsm (m), utlopp: 3/4 unf (m), PTFE-packningar, JIC-8 utlopp
- 239018..... 345 bar (5 000 psi, 34,5 MPa) ss, inlopp: 1/4 npt (m), utlopp: 1/4 npt (m), PTFE-packningar, nylonsäte
- 223959..... 345 bar (5 000 psi, 34,5 MPa) cs, inlopp: 3/8 npt (m) utlopp: 1/4 npt (m), PTFE-packningar, nylonsäten
- 248271..... 345 bar (5 000 psi, 34,5 MPa) ss, inlopp: 1/4 npt (m), utlopp: 1/4 npt (m), PTFE-packningar, nylonsäten
- 235992..... 345 bar (5 000 psi, 34,5 MPa) ss, inlopp: 3/8 npt (m) utlopp: 1/4 npt (m), PTFE-packningar, nylonsäten
- 238635..... 345 bar (5 000 psi, 34,5 MPa) cs, inlopp: 1/4 npt (m), utlopp: 1/4 npt (m), fluoroelastomer-packningar, nylonsäten
- 210659..... 345 bar (5 000 psi, 34,5 MPa) cs, inlopp: 1/4 npt (m), utlopp: 3/8 npt (m), fluoroelastomer-packningar, nylonsäten
- 214037..... 345 bar (5 000 psi, 34,5 MPa) cs, inlopp: 1/4 npt (m), utlopp: 1/4 npt (m), PTFE-packningar, nylonsäten
- 223960..... 345 bar (5 000 psi, 34,5 MPa) cs, inlopp: 3/8 npt (m) utlopp: 3/8 npt (m), PTFE-packningar, nylonsäten
- 210657..... 345 bar (5 000 psi, 34,5 MPa) cs, inlopp: 1/4 npt (m), utlopp: 1/4 npt (m), fluoroelastomer-packningar, nylonsäten
- 210658..... 345 bar (5 000 psi, 34,5 MPa) cs, inlopp: 3/8 npt (m) utlopp: 3/8 npt (m), fluoroelastomer-packningar, nylonsäten
- 262739..... 500 bar (7 250 psi, 50 MPa) 13 mm (1/2") – med handtag
- 262740..... 500 bar (7 250 psi, 50 MPa) 13 mm (1/2") – utan handtag
- 237304..... 510 bar (7 400 psi, 515 MPa) cs, inlopp: 3/8 npt (m) utlopp: 3/8 npt (m), PTFE-packningar, PEEK-säten
- 237303..... 510 bar (7 400 psi, 515 MPa) cs, inlopp: 1/4 npt (m), utlopp: 1/4 npt (m), PTFE-packningar, PEEK-säten

\*Reservdelssatser tillgängliga, referensmanual 406882



## Inloppssilar och sugrör

- 245136..... 200 l sugrörsförlängningssats
- 109534..... Sil för sugledning, 3/8 npt (f), 20 mesh, rostfritt stål
- 241576..... Sugrörsats med 1,8 m slang. Xtreme sprututrustningssats
- 181072..... Sil, inlopp, 1" npsm (f), 8 mesh inre, 16 mesh yttre, rostfritt stål. Passar Xtreme-sprutsugrörsats
- 249024..... 1" inlopp "Y"-silsats (med kulventil)
- 248970..... 3/4" inlopp "Y"-silsats (med kulventil)



## Tillbehör och satser till matarpump

- 256276..... 5:1 matarpumpsats för behållare - används med 76 l behållare. referensmanual 312769
- 256433..... 10:1 med slang och regulatorsats till matarpump - referensmanual 312769
- 248825..... Monark™ 5:1, med 3,0 m slang, regulatorsats - referensmanual 310863
- 256275..... T2 2:1 matarpumpsats för behållare - används med 76 l behållare - referensmanual 312769
- 295616..... T2 matarpump, 2.25:1, 5,0 g/m (19 l/min) - referensmanual 311882
- 246081..... Komplet T2 matarpumpsystem, flerkomponenter - referensmanual 311882
- 248829..... Regulatorsats till matarpump - referensmanual 310863
- 262393..... Merkur™ 45:1. Inkluderar luftregulatorer, sugmatning för burk och 0,9 m slang till blandningskontrollen
- 248824..... Twistork™ med luftkoppling för anslutning till matarpumpsatser (referensmanual 310863)



# Reservdelar och tillbehör



## Koppling

- 100840..... 517 bar (7 500 psi, 51,7 MPa), 1/4 npt (m), 1/4 npt (f), street, 90
- 164259..... 500 bar (7 250 psi, 50 MPa), 3/8 npt (m), 1/4 npt (f), street, 90
- 155699..... 500 bar (7 250 psi, 50 MPa), 3/8 npt (m), 3/8 npt (f), street, 90
- 166999..... 500 bar (7 250 psi, 50 MPa), 1/2 npt (m), 1/4 npt (f), street, 90
- 158683..... 510 bar (7 400 psi, 51 MPa), 1/2 npt (m), 1/2 npt (f), street, 90



## Rörvinkel

- 100840..... 500 bar (7 250 psi, 50 MPa), 1/2 npt (m), 1/2 npt (f), street, 60

## Koppling

- 166606..... 483 bar (7 000 psi, 48,3 MPa), 3/4 npt (m), 3/8 npt (m), 4 1/2", förminskning, sexkant
- 158979..... 500 bar (7 250 psi, 50 MPa), 1/2 npt (m), 3/8 npt (m), 2 3/4", förminskning, sexkant
- 164672..... 500 bar (7 250 psi, 50 MPa), 3/8 npt (m), 1/4 npsm, 1 3/8", förminskning, sexkant
- 156877..... 500 bar (7 250 psi, 50 MPa), 1/2 npt (m), 1/2 npt (m), 2 1/2", förminskning, sexkant
- 160790..... 500 bar (7 250 psi, 50 MPa), 3/8 npt (m), 3/8 npt (m), 3 5/8", förminskning, sexkant
- 156849..... 500 bar (7 250 psi, 50 MPa), 3/8 npt (m), 3/8 npt (m), 1 1/2", förminskning, sexkant
- 156850..... 500 bar (7 250 psi, 50 MPa), 3/8 npt (m), 3/8 npt (m), 2 1/2", förminskning, sexkant
- 166846..... 500 bar (7 250 psi, 50 MPa), 1/4 npt (m), 1/4 nps (m), förminskning, rostfritt stål
- 157129..... 500 bar (7 250 psi, 50 MPa), 3/4 npt (m), 3/8 npt (m), 3 1/4", förminskning, sexkant
- 158491..... 510 bar (7 400 psi, 51 MPa), 1/2 npt (m), 1/2 npt (m), 1 5/8", förminskning, sexkant
- 162449..... 510 bar (7 400 psi, 51 MPa), 1/2 npt (m), 1/4 npt (m), 1 5/8", förminskning, sexkant
- 159239..... 510 bar (7 400 psi, 51 MPa), 1/2 npt (m), 3/8 npt (m), 1 5/8", förminskning, sexkant
- 162453..... 517 bar (7 500 psi, 51,7 MPa), 1/4 npt (m), 1/4 nps (m), 1 1/5", förminskning, sexkant
- 166971..... 517 bar (7 500 psi, 51,7 MPa), 1/4 npt (m), 1/4 npt (m), 1 3/8", förminskning, sexkant
- 196181..... 517 bar (7 500 psi, 51,7 MPa), 1/4 npt (m), 1/4 nps (m), 1 1/5", förnicklad, förminskning, sexkant
- 192593..... 552 bar (8 000 psi, 55,2 MPa), 3/4 npt (m), 1/2 nps (m), 2 3/4", förminskning, sexkant, rostfritt stål
- 164856..... 552 bar (8 000 psi, 55,2 MPa), 3/8 npt (m), 1/4 npt (m), 1 5/8", förminskning, sexkant
- 165198..... 690 bar (10 000 psi, 69 MPa), 3/8 npt (m), 1/4 npt (m), 1 3/4", förminskning, sexkant



## T-koppling

- 15R875 ..... 500 bar (7 250 psi, 50 MPa), 1/4 npt (m), 1/4 npt (f), 1/4 npt (f), (mxf) run (f) gren
- 15R874 ..... 500 bar (7 250 psi, 50 MPa), 3/8 npt (m), 3/8 npt (f), 3/8 npt (f), (mxf) run (f) gren
- 15R873 ..... 500 bar (7 250 psi, 50 MPa), 1/2 npt (m), 1/2 npt (f), 1/2 npt (f), (mxf) run (f) gren



## Kopplingar och svivlar

- 114339..... 345 bar (5 000 psi, 34,5 MPa), (mxf), 1/4 npt (m), 1/4 npsm (f), rostfritt stål
- 207152..... 500 bar (7 250 psi, 50 MPa), (fxf), 3/8 npt (f), 3/8 npsm (f)
- 155865..... 500 bar (7 250 psi, 50 MPa), (fxf), 1/2 npt (f), 1/2 npsm (f)
- 156684..... 500 bar (7 250 psi, 50 MPa), (mxf), 1/2 npt (m), 1/2 npsm (f)
- 156173..... 510 bar (7 400 psi, 51 MPa), (fxf), 3/8 npt (f), 3/8 npsm (f)
- 157705..... 517 bar (7 500 psi, 51,7 MPa), (mxf), 1/4 npt (m), 3/8 npsm (f)
- 155665..... 517 bar (7 500 psi, 51,7 MPa), (mxf), 3/8 npt (m), 3/8 npsm (f)
- 235208..... 517 bar (7 500 psi, 51,7 MPa), (mxf), 3/8 npt (m), 3/8 npsm (f), rostfritt stål
- 162505..... 517 bar (7 500 psi, 51,7 MPa), (mxf), 3/8 npt (m), 1/2 npsm (f)
- 158256..... 517 bar (7 500 psi, 51,7 MPa), (mxf), 1/2 npt (m), 3/8 npsm (f)
- 155570..... 690 bar (10 000 psi, 69 MPa), (fxf), 1/4 npt (f), 1/4 npsm (f)
- 156823..... 690 bar (10 000 psi, 69 MPa), (mxf), 1/4 npt (m), 1/4 npsm (f)



- 236987 ..... Slangsvivel, 500 bar (7 250 psi, 50 MPa), (mxf) 1/4 npsm (m), 1/4 npsm (f), rostfritt stål
- 189018..... Pistolsvivel, 517 bar (7 500 psi, 51,7 MPa), (mxf) 1/4 npsm (m), 1/4 npsm (f), förnicklad



### Reduceringsbusningar

- 159841..... 500 bar (7 250 psi, 50 MPa), 3/8 npt (m), 1/4 npt (f)
- 100206..... 500 bar (7 250 psi, 50 MPa), 1/2 npt (m), 1/4 npt (f)
- 121433..... 500 bar (7 250 psi, 50 MPa), 1/2 npt (m), 3/8 npt (f)



### Koppling

- 113093..... 500 bar (7 250 psi, 50 MPa), 1/4 npt (f), 1/4 npt (f)
- 162024..... 500 bar (7 250 psi, 50 MPa), 3/8 npt (f), 3/8 npt (f)
- 158581..... 500 bar (7 250 psi, 50 MPa), 1/2 npt (f), 1/2 npt (f)



### Kopplingsadapter

- 150286..... 500 bar (7 250 psi, 50 MPa), 3/8 npt (m), 3/8 npt (f). Används till inloppet på 15E592 mixningsrör.
- 15B729 ..... 500 bar (7 250 psi, 50 MPa), 3/8 npt (f), 3/8 npsm (m)
- 150287..... 500 bar (7 250 psi, 50 MPa), 3/8 npt (f), 1/4 npt (m)



### Plugg

- 100721..... 500 bar (7 250 psi, 50 MPa), 1/4 npt, sexkant, uttag, kort
- 101754..... 500 bar (7 250 psi, 50 MPa), 3/8 npt, sexkant, uttag, kort
- 100361..... 500 bar (7 250 psi, 50 MPa), 1/2 npt, sexkant, uttag, kort



### Behållare

- 234097..... 28 l grön materialbehållare. Omfattar hölje, packning, 1" npt (m) utloppskoppling
- 234017..... 28 l blå materialbehållare. Omfattar hölje, packning, 1" npt (m) utloppskoppling
- 255963..... Behållare, tvåskiktsvägg, 76 - referensmanual 312747
- 256257..... 76-litersbehållare med tvåskiktsväggar och värmesats, 240 V, omfattar 3,6 m kabel - referensmanual 312747
- 256512..... Torkmedelssats, används med 76 l behållare, torkar ingående luft - referensmanual 406739
- 256274..... Twistork omrörarsats - används med 76 l behållare - referensmanual 312769

### Viscon™ färgvärmare för högt tryck, icke-brandfarlig miljö

Referensmanual 309524



- 245867..... 120 VAC, 2300 watt, 19,2 A, 500 bar (7 250 psi)
- 245868..... 200 VAC, 4000 watt, 20,0 A, 500 bar (7 250 psi)
- 245869..... 240 VAC, 4000 watt, 16,7 A, 500 bar (7 250 psi)
- 245870..... 480 VAC, 4000 watt, 8,3 A, 500 bar (7 250 psi)
- 246276..... 380 VAC, 4 000 watt, 10,5 A, 500 bar (7 250 psi)

### Viscon färgvärmare för högt tryck, brandfarlig miljö

Referensmanual 309524



- 245848..... 120 VAC, 2300 watt, 19,2 A, 500 bar (7 250 psi)
- 245862..... 200 VAC, 4000 watt, 20 A, 500 bar (7 250 psi)
- 245863..... 240 VAC, 4000 watt, 16,7 A, 500 bar (7 250 psi)
- 246254..... 380 VAC, 4 000 watt, 10,5 A, 500 bar (7 250 psi)
- 245864..... 480 VAC, 4000 watt, 8,3 A, 500 bar (7 250 psi)

### Viscon HF, färgvärmare för högt flöde, icke-brandfarlig miljö

Referensmanual 3A2954



- 24P016..... 240 VAC, 5 400 watt, 22,5 A
- 262853..... 240 VAC, 5400 watt, 22,5 A, yttre styrning med RTD-givare

### Viscon HF, färgvärmare för högt tryck, brandfarlig miljö

Referensmanual 309524

- 24W248..... 240 VAC, 5 400 watts, 22,5 A, 500 bar (7 250 psi)
- 24W249..... 240 VAC, 5400 watt, 22,5 A, 500 bar (7 250 psi), yttre styrning med RTD-givare



## OM GRACO

Graco grundades 1926 och är världsledande på området system och komponenter för vätskehantering. Gracos produkter transporterar, mäter, styr, fördelar och applicerar ett brett sortiment vätskor och viskösa material som används för smörjning av fordon, i kommersiell och industriell miljö.

Företagets framgång grundas på teknisk överlägsenhet, tillverkning i världsklass och en kundservice utan motstycke. I nära samarbete med kvalificerade distributörer erbjuder Graco system, produkter och teknik som sätter kvalitetsnormer inom ett brett tillämpningsområde för vätskehantering. Graco tillhandahåller utrustning för lackering, rostskyddsmålning, färgcirkulation, smörjning, och tätningsmedels- och limapplicering tillsammans med sprututrustningar för yrkesmåleribranschen. Gracos fortsatta investeringar inom vätskehantering och vätskestyrning kommer även i framtiden att frambringa nyskapande lösningar för en mångfaldig världsmarknad.

## GRACO-KONTOR

### POSTADDRESS

P.O. Box 1441  
Minneapolis, MN 55440-1441  
Tfn: 612-623-6000  
Fax: 612-623-6777

### AMERIKA

#### MINNESOTA

Globalt huvudkontor  
Graco Inc.  
88-11th Avenue N.E.  
Minneapolis, MN 55413

### EUROPA

#### BELGIEN

Europeiskt huvudkontor  
Graco BVBA  
Industrieterrein-Oude Bunders  
Slakweidestraat 31  
3630 Maasmechelen,  
Belgien  
Tfn: 32 89 770 700  
Fax: 32 89 770 777

### ASIEN/

### STILLHAVSOMRÅDET

#### AUSTRALIEN

Graco Australia Pty Ltd.  
Suite 17, 2 Enterprise Drive  
Bundoora, Victoria 3083  
Australien  
Tfn: 61 3 9468 8500  
Fax: 61 3 9468 8599

#### KINA

Graco Hong Kong Ltd.  
Shanghai Representative Office  
Building 7  
1029 Zhongshan Road South  
Huangpu District  
Shanghai 200011  
Kina  
Tfn: 86 21 649 50088  
Fax: 86 21 649 50077

### INDIEN

Graco Hong Kong Ltd.  
India Liaison Office  
Room 432, Augusta Point  
Regus Business Centre 53  
Golf Course Road  
Gurgaon, Haryana  
Indien 122001  
Tfn: 91 124 435 4208  
Fax: 91 124 435 4001

### JAPAN

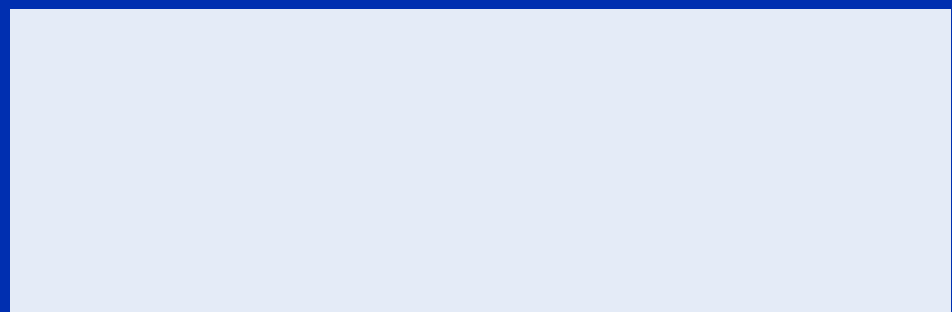
Graco K.K.  
1-27-12 Hayabuchi  
Tsuzuki-ku  
Yokohama City, Japan 2240025  
Tfn: 81 45 593 7300  
Fax: 81 45 593 7301

### KOREA

Graco Korea Inc.  
Shinhan Bank Building  
4th Floor #1599  
Gwanyang-Dong, Dongan-Ku,  
Anyang-si, Korea 431-060  
Tfn: 82 31 476 9400  
Fax: 82 31 476 9801

Alla texter och bilder i detta dokument är baserade på senaste tillgängliga produktinformation vid publiceringstillfället. Graco förbehåller sig rätten att när som helst och utan förvarning utföra tekniska ändringar.

Graco är ISO 9001-certifierat.



Europa  
+32 89 770 700  
FAX +32 89 770 777  
WWW.GRACO.COM

©2015 Graco BVBA 349329SV Rev. A 08/15 Tryckt i Europa.  
Alla andra företagsnamn och varumärken används endast i informationssyfte och tillhör sina respektive ägare.